

**Daugiabučio gyvenamojo namo Kalvarijų g. 138, Vilniuje  
atnaujinimo (modernizavimo) projektas**



**STATYTOJAS/  
UŽSAKOVAS**

VŠĮ „ATNAUJINKIME MIESTĄ“  
437-OJI DAUGIABUČIO NAMO SAVININKŲ BENDRIJA,  
KALVARIJŲ G. 138, VILNIUS

**STATINIO PASKIRTIS:**

6.3 GYVENAMOSIOS PASKIRTIES (TRIJŲ IR DAUGIAU  
BUTŲ (DAUGIABUČIAI) PASTATAI – SKIRTI GYVENTI  
TRIMS ŠEIMOMS IR DAUGIAU  
STATINIO PAPRASTASIS REMONTAS

**STATYBOS RŪŠIS:**

**STATYBOS ADRESAS:**

KALVARIJŲ G. 138, VILNIUS

**STATINIO KATEGORIJA:**

YPATINGASIS STATINYS

**Stadija:**

TECHNINIS DARBO PROJEKTAS (TDP)  
NR.: 2022-R15-TDP

**Tomas:**


IV

**Dalis:**

PASIRENGIMAS STATYBAI IR STATYBOS DARBŲ  
ORGANIZAVIMO

**Laida**

0

GEDIMINO ČEPURNOS Individuali veikla Pažymos Nr. 228770 gediminac@gmail.com	Pareigos Atest. Nr.	Vardas, Pavardė	Data	Parašas
	Projekto vadovas Atest. Nr. 38206	G. Čepurna	2022-05	

Panevėžys 2022

## TURINYS

Nr.	Pavadinimas	Brėžinio, dokumento žymuo	Lapų skaičius	Puslapis
1.	Antraštinis lapas		1	1
2.	Turinys	2022-R15-TDP-SO-T	1	2
3.	Projekto sudėtis	2022-R15-TDP-SO-PS	1	3
4.	Aiškinamasis raštas	2022-R15-TDP-SO-AR	26	4
5.	Statybvietės planas	2022-R15-TDP-SO-01	1	30

0	2022.05	Statybos leidimui, konkursui ir statybai			
Laida	Išleidimo data	Laidos statusas ir keitimo pavadinimas (priežastis) (jei taikoma)			
Atestato Nr.	GEDIMINO ČEPURNOS Individuali veikla Pažymos Nr. 228770 gediminac@gmail.com			STATINIO PROJEKTO PAVADINIMAS Daugiabučio gyvenamojo namo Kalvarijų g. 138, Vilniuje atnaujinimo (modernizavimo) projektas	
38206	PV	G. Čepurna		2022.05	DOKUMENTO PAVADINIMAS  Projekto dalies turinys
37871	PDV	G. Čepurna		2022.05	
LT	Užsakovas: VŠĮ „Atnaujinkime miestą“ Statytojas: 437-oji daugiabučio namo savininkų bendrija, Kalvarijų g. 138, Vilnius			DOKUMENTO ŽYMUO  2022-R15-TDP-SO- T	
					Lapas
					1
					Lapų
					1

## Techninio darbo projekto sudėtis

Eil. Nr.	Pavadinimas	Bylos žymuo	Tomas
1.	Bendroji	2022-R15-TDP-BD	TOMAS I *
2.	Kiti dokumentai (projekto rengimo dokumentų rinkinys)	2022-R15-TDP-DOK	TOMAS II
3.	Sklypo sutvarkymo (sklypo plano), statinio architektūra - konstrukcijų dalis	2022-R15-TDP-SP/SAK	TOMAS III **
4.	Pasirengimo statybai ir statybos darbų organizavimo	2022-R15-TDP-SO	TOMAS IV
5.	Šildymas/vėdinimas	2022-R15-TDP-ŠV	TOMAS V
6.	Vandentiekis/nuotekos	2022-R15-TDP-VN	TOMAS VI
7.	Elektrotechnika	2022-R15-TDP-E	TOMAS VII
8.	Elektros gamybos	2022-R15-TDP- EG	TOMAS VIII
9.	Šilumos punktas	2022-R15-TDP-ŠP	TOMAS IX
10.	Procesų valdymas ir organizavimas	2022-R15-TDP-PVO	TOMAS X
11.	Statinio statybos skaičiuojamoji kaina	2022-R15-TDP- SSK	TOMAS XI
12.	Sąnaudų žiniaraščiai	2022-R15-TDP- SZ	TOMAS XII

\* Įtraukta gaisrinės saugos dalis

\*\* Įtraukti dujotiekio įvado atitraukimo sprendiniai

0	2022.05	Statybos leidimui, konkursui ir statybai		
Laida	Išleidimo data	Laidos statusas ir keitimo pavadinimas (priežastis) (jei taikoma)		
Atestato Nr.	GEDIMINO ČEPURNOS Individuali veikla Pažymos Nr. 228770 gediminac@gmail.com		STATINIO PROJEKTO PAVADINIMAS Daugiabučio gyvenamojo namo Kalvarijų g. 138, Vilniuje atnaujinimo (modernizavimo) projektas	
38206	PV	G. Čepurna		2022.05
37871	PDV	G. Čepurna		2022.05
LT	Užsakovas: VŠĮ „Atnaujinkime miestą“ Statytojas: 437-oji daugiabučio namo savininkų bendrija, Kalvarijų g. 138, Vilnius		DOKUMENTO ŽYMUO 2022-R15-TDP-SO- PS	Lapas 1
				Lapų 1

## BENDROJI DALIS

Daugiabučio gyvenamojo namo, esančio Kalvarijų g. 138, Vilniaus mieste, atnaujinimas (modernizavimas), techninio darbo projekto paruošimo ir organizavimo dalis parengta vadovaujantis toliau išvardinta medžiaga:

- STR 1.05.06:2010 Statinio projektavimas (Lietuvos Respublikos aplinkos ministro 2010 m.rugsėjo 27d.įsakymo Nr. D1-808 redakcija);
- Saugos ir sveikatos taisyklės statyboje DT 5-00 (Lietuvos Respublikos vyriausiojo valstybinio darbo inspektoriaus 2011 06 21 įsakymu Nr. V-131);
- SDTB 8.3 Krovinių kėlimo rankomis bendrieji nuostatai (Socialinės apsaugos ir darboministerijos ir Sveikatos apsaugos ministerijos 1998 m. Rugsėjo 3 d. įsakymu Nr.134/493);
- Kėlimo kranų naudojimo taisyklės (Lietuvos Respublikos socialinės apsaugos ir darbo ministro2010 m rugsėjo 17 d. įsakymu Nr.A1-425)
- SDTB 12 Darboviečių įrengimo bendrieji nuostatai (Socialinės apsaugos ir darbo ministerijos irSveikatos apsaugos ministerijos 1998 m. gegužės 5 d. įsakymu Nr. 85/233);
- Darbo įrenginių naudojimo bendrieji nuostatai (Socialinės apsaugos ir darbo ministrės 1999 m.gruodžio 22 d. įsakymu Nr. 102);
- SDTB 13 Darbuotojų aprūpinimo asmeninėmis apsauginėmis priemonėmis nuostatai (LietuvosRespublikos socialinės apsaugos ir darbo ministerijos 1998 m. balandžio 20 d. įsakymu Nr.77);
- BGST – 2010 Bendrosios gaisrinės saugos taisyklės;
- Darboviečių įrengimo statybvietėse nuostatai (Įsakymas 2008.01.15 Nr. A1-22/D1-34);
- Darbuotojo, ardančio ir atstatančio statinius saugos ir sveikatos instrukcija;
- Statybos aikštelės priešgaisrinės saugos instrukcija;
- Atliekų tvarkymo taisyklės;
- Pirminės gaisro gesinimo priemonės;
- Projekto brėžiniai.

0	2022.05	Statybos leidimui, konkursui ir statybai		
Laida	Išleidimo data	Laidos statusas ir keitimo pavadinimas (priežastis) (jei taikoma)		
Atestato Nr.	GEDIMINO ČEPURNOS Individuali veikla Pažymos Nr. 228770 gediminac@gmail.com		STATINIO PROJEKTO PAVADINIMAS Daugiabučio gyvenamojo namo Kalvarijų g. 138, Vilniuje atnaujinimo (modernizavimo) projektas	
38206	PV	G. Čepurna		2022.05
37871	PDV	G. Čepurna		2022.05
LT	Užsakovas: VŠĮ „Atnaujinkime miestą“ Statytojas: 437-oji daugiabučio namo savininkų bendrija, Kalvarijų g. 138, Vilnius		DOKUMENTO ŽYMUO 2022-R15-TDP-SO- AR	
			Lapas	Lapų
			1	26

Iki statybos darbų pradžios turi būti parengta ir atitinkamai suderinta reikiamos apimties projektinė dokumentacija, gautas leidimas statybai ir techninio prižiūrėtojo spaudu bei parašu patvirtinti brėžiniai ir techninės specifikacijos. Rangovinė organizacija privalo parengti technologinį projektą pagal firmos statybos taisykles. Rangovas darbų metu gali koreguoti arba dalinai keisti statybos organizavimo aprašyme priimtus sprendimus, jei tai nepakenks darbų kokybei bei nepažeis darbo saugos reikalavimų. Iki pagrindinių statybos darbų pradžios būtina atlikti šiuos paruošiamuosius darbus:

- Prieš pradėdant darbus būtų nustatytos ir patikrintos žemėje esančios komunikacijos ir kad jos būtų reikiamai apsaugotos ir aiškiai pažymėtos;
- Atliekant statybos darbus, kai veikia labai pavojingi rizikos veiksniai, Rangovas tiems darbams būtinai parengia technologijos projektą ar technologines korteles. Jei tokio pobūdžio yra tik dalis darbų, technologinės kortelės rengiamos tik tai darbų daliai;
- Privaloma paskirti statinio statybos saugos ir sveikatos koordinatorių;
- Negalima pradėti statyb vietės įrengimo darbų, kol neparengtas saugos ir sveikatos darbe priemonių planas.
- įrengti laikinas buitines patalpas;
- aptverti statybos aikštelę laikina tvora; tvora įrengiama nekasant grunto;
- paruošti laikinas sandėliavimo vietas;
- iškabinti įspėjamuosius ir draudžiamuosius ženklus.

Statybos darbai bus vykdomi Kalvarijų g. 138, Vilniaus mieste

Šio techninio darbo projekto apimtyje numatytus darbus siūloma vykdyti tvarka kuri pateikiama grafike:

Eil. nr.	Darbo pavadinimas	Nor. darbo sąn. žm/val	Darbininkai		Darbų atlikimo trukmė		savaitės																
			Specialybė	Skaičius	d.d.	d.sav.	I	II	III	IV	I	II	III	IV	I	II	III	IV	I	II	III	IV	I
1.	Langų durų keitimas	783	Staliai, dailydės	3	33	6,6	[Bar chart showing duration across weeks]																
2.	Sienų šiltinimas	9202	Apdailininkai-fasadininkai	7	164	32,8	[Bar chart showing duration across weeks]																
3.	Cokolio šiltinimas atgrindos įrengimas	2441	Apdailininkai-fasadininkai	7	44	8,8	[Bar chart showing duration across weeks]																
4.	Stogo šiltinimas, remontas	1845	Stogdengiai	3	77	15,4	[Bar chart showing duration across weeks]																
5.	Balkonų stiklinimas	1574	Staliai, dailydės	3	66	13,2	[Bar chart showing duration across weeks]																
6.	Vedinių sachtų esančių virš stogo remontas	720	Plataus profilio statybininkai	3	30	6	[Bar chart showing duration across weeks]																
7.	Šildymo sistemos remontas	2250	Santechnikai	3	94	18,8	[Bar chart showing duration across weeks]																
8.	Vandentiekio/nuotekų sistemos remontas	990	Santechnikai	3	41	8,2	[Bar chart showing duration across weeks]																
9.	Elektrotechnika	450	Elektrikai	2	28	5,6	[Bar chart showing duration across weeks]																

1pav. Kalendorinis darbų grafikas

## PASIRENGIMO STATYBAI IR STATYBOS DARBŲ ORGANIZAVIMAS

Projekto sprendiniai nepažeidžia trečiųjų asmenų interesų. Visi darbai vyks pastato sklypo teritorijoje. Pastato išorės darbai bus vykdomi taip, kad gyventojai galėtų laisvai patekti į pastatą. Pavojingos zonos bus aptvertos.

Proj. etapas	Žymuo	Lapas	Lapų	Laida
TDP	2022-R15 -TDP-SO-AR	2	26	0

### **Statybos paruošimas:**

Iki statybos darbų pradžios turi būti parengta ir atitinkamai suderinta reikiamos apimties projektinė dokumentacija bei gautas leidimas remontui. Rangovinė organizacija parengtame darbų vykdymo technologiniame projekte gali koreguoti arba dalinai keisti statybos organizavimo projekte priimtus sprendimus, jeigu tai nepakenks darbų kokybei bei nepažeis darbo saugos reikalavimų.

Iki pagrindinių statybos darbų pradžios būtina atlikti šiuos paruošiamuosius darbus:

- įrengti laikinas buitines patalpas vidaus kieme; esant galimybei ir suderinus tai su Užsakovu, laikinas buitines patalpas siūloma įrengti esamo pastato išlaisvintose patalpose;
- aptverti statybos aikštelę laikina tvora pagal statybos plane nurodytą kontūrą; tvora įrengiama nekasant grunto;
- paruošti laikinas sandėliavimo vietas;
- iškabinti įspėjamuosius ir draudžiamuosius ženklus;
- Statybviētės aptvėrimas:

Statybos aikštelė tverinama laikina tvora (su 1,0 m pločio apsauginiu stogeliu ten kur bus žmonių judėjimas). Visi išėjimai į statybos aikštelę uždaromi, kad pašaliniai asmenys nepatektų į ją. Tverti galima įvairiomis medžiagomis (mediena, metaliniu tinklu, asbestcemenčio lakštais ir kt.). Kadangi remontuojamo pastato aukštis neviršija 20 m, tai pavojingos zonos, kuriose gali kilti krintančių daiktų pavojus, riba arti krovinių judėjimo vietų (nuo keliamo didžiausių matmenų krovinio horizontaliosios projekcijos) - 7,0 m, o arti statomo statinio (nuo jo išorinio perimetro) - 5,0 m.

Želdinių naikinimas statybviētėje nenumatytas.

Medžiagos ir gaminiai: Bendri reikalavimai:

Visi statybiniai gaminiai, medžiagos ir priedai turi atitikti nurodytus dokumentacijoje ir turi būti nauji. Visos medžiagos ir gaminiai turi būti pateikti su: gamintojo rekvizitais, firmos atpažinimo ženklu; specifikacija; paskirties nuoroda; spalvos nuoroda; pagaminimo data.

Užsakovas turi teisę atmesti medžiagą, be jokių papildomų išlaidų Užsakovui jei ji neatitinka specifikacijos reikalavimų. Tokiu atveju, Rangovas turi pateikti kitas medžiagas ir įrengimus, kurie atitinka specifikaciją ir kurių pageidauja Užsakovas. Visi gaminiai ir medžiagos turi atitikti specifikacijoje ir brėžiniuose nurodomos kokybės.

Gaminių ir medžiagų pristatymą reikia koordinuoti pagal statybos darbų grafiką. Reikia vengti nereikalingo saugojimo statybos aikštelėje. Visi tiekiami gaminiai ir medžiagos turi būti su tinkamais dokumentais.

Atvežtų prekių išvaizdą, galimus defektus ir žalą reikia patikrinti vizualiai. Visos pretenzijos turi būti pateikiamos prekių Tiekėjui.

Gaminiai ir statybinės medžiagos turi būti saugomi taip, kad nepablogėtų jų kokybė. Reikia laikytis kiekvienos medžiagos nurodytų saugojimo reikalavimų ir gamintojo pateiktų galiojančių nuorodų.

Už medžiagų ir gaminių nuostolius arba apgadinimus atsako Rangovas.

Laikiniųjų privažiavimo keliu įrengimas:

Proj. etapas	Žymuo	Lapas	Lapų	Laida
TDP	2022-R15 -TDP-SO-AR	3	26	0

Rengiant judėjimo schemas, reikia panaudoti esamus kelius. Statybvietės keliai, patekę į pavojingą zoną, turi būti pažymėti specialiais ženklais, o eismas kontroliuojamas. Mažiausias atstumas nuo kelio iki medžiagų laikymo aikštelės - 1 m, iki statybos aikštelės aptvaro - 1,5 m.

Laikini inžineriniai tinklai:

Aplink planuojama teritorija yra reikalinga laikina inžinerinė įranga numatomiems statiniams aptarnauti. Laikini inžineriniai tinklai bus pajungti nuo esančių tinklų, atsižvelgiant į atitinkamus tinklus eksploatuojančių organizacijų reikalavimus. Laikiniems inžineriniams tinklams numatoma atskira apskaita.

Laikinas aprūpinimas elektros energija:

Statybvietė aprūpinama 380/220V įtampos kintamąja elektros energija (380V elektros varikliams ir kitiems elektros jėgos įrenginiams, 220V- apšvietimui, elektriniams įrankiams). Numatoma įrengti vieną laikiną įvadinę elektros apskaitos spintą. Elektros prijungimas numatomas nuo pastate esančios elektros skydinės įrengiant laikiną įvadinę apskaitos spintą (IAS1). Buitinėm patalpoms numatomas laikinas elektros generatorius. Pastatomos elektros paskirstymo spintos - 1vnt.

Elektros prisijungimui Rangovas turi gauti laikinas sąlygas iš ESO, UAB "Energijos skirstymo operatorius".

Numatomos orinės laikinos elektros linijos. Šių linijų atramos įrengiamos iš medinių arba metalinių su gelžbetonio padėklų konstrukcijų. Orinės linijos turi būti įrengtos saugiai ir netrukdyti pėsčiųjų judėjimui. Atramų įrengimas turi atitikti statybos taisyklių normas.

**1 Lentelė Elektros resursai reikalingi statybos montavimo darbams**

Eil. Nr.	Įrenginio pavadinimas	Vnt skaičius	Pareikalavimai kW/vnt	Bendras kW kiekis
1.	Buitinių patalpų apšvietimui ir kitiems poreikiams	2	1,2	2,4
2.	Darbo vietų apšvietimui	6	0,4	2,4
3.	Įvairūs elektriniai įrankiai	6	2,0	12
4.	Keltuvas	1	4,5	4,5
			$\sum E_s$	21,3

Vieną metu visi elektros energijos vartotojai statybvietėje nedirbs ir elektros energijos poreikis sudarys:

$$E = \sum E_s \cdot k = 21,3 \times 0,4 = 8,52 \text{ kW}$$

kur:  $\sum E_s$  - elektros energijos poreikis statybos reikmėms; k = 0,4 apkrovos koeficientas, įvertinantis vienu metu dirbančių vartotojų skaičių.

Laikinas vandentiekis, nuotekos:

Jei reikalingas statybos poreikiams vanduo jis imamas prisijungiant iš vandentiekio įvado esančio rūsyje, pastatant atskirą atšaką su vandens apskaitos mazgu. Taip pat numatoma vandenį į statybvietę atvežti 1000l plastikinėje taroje. Nuotekų šalinimas nenumatytas. Laikinių tinklų trasos konkretizuojamos rangovo technologiniame projekte.

Proj. etapas	Žymuo	Lapas	Lapų	Laida
TDP	2022-R15 -TDP-SO-AR	4	26	0

Laikinių buitinių bei gamybinių patalpų įrengimas:

Įrengti laikinas buitines patalpas siūloma šalia remontuojamo pastato. Konteinerius galima statyti vienas ant kito. Esant galimybei ir suderinus su užsakovu, laikinas buitines patalpas siūloma įrengti pastato laisvose patalpose. Buitinėse patalpose turi būti talpa su geriamuoju vandeniu.



2pav. Vandens talpa. Vandens atsargų pildymas turi būti toks, kad darbuotojui tektų 0,5 l / d

Taip pat pastate turi būti įrengtas vandens čiaupas, rankų plovimui bei technologiniams procesams.

Montavimo ir kėlimo priemonių parinkimas:

Kėlimo prietaisams keliami reikalavimai: universalumas, minimalūs gabaritai ir masė, patogumas eksploatuojant, saugaus darbo užtikrinimas ir pagaminimo paprastumas.

2 Lentelė Montavimo ir kėlimo prietaisai\*

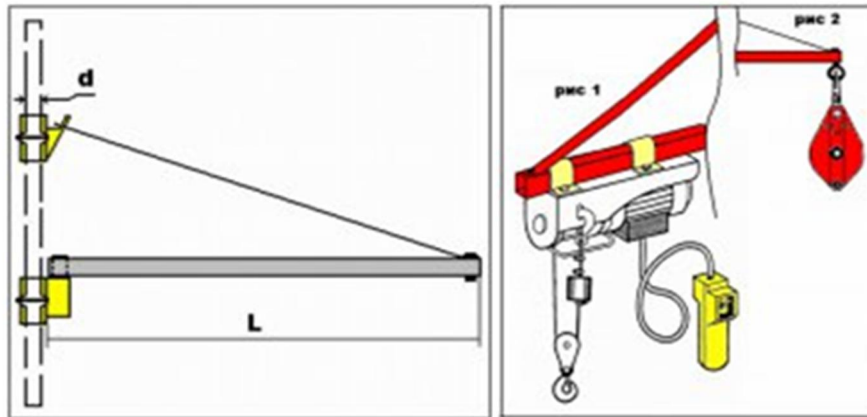
Montavimo prietaisų pavadinimas	Montavimo prietaisų charakteristikos			Pritaikymo sritis
	Kėlimo galia, t	Masė, t	Pastaba	
Lyninis pastropis (kai U formos užkabinimas)	1,0	-	4vnt.	Taikomas universaliai
Juostinis tekstilinis stropas	1,0	-	4vnt.	Taikomas universaliai
Dvišakis stropas	1,0	-	1vnt.	Taikomas universaliai

\* Kėlimo įranga gali būti keičiama.

Naudojama kėlimo konsolė. Kėlimo konsolė reikalinga medžiagų kėlimui/nukėlimui.

Proj. etapas	Žymuo	Lapas	Lapų	Laida
TDP	2022-R15 -TDP-SO-AR	5	26	0



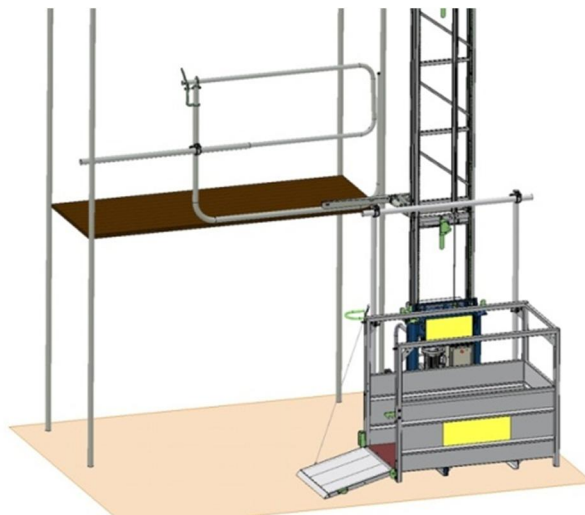


3 pav. Kėlimo konsolė

3 Lentelė Kėlimo konsolės specifikacija

Kėlimo galia, kg	Strėlės ilgis, L (mm)	Tvirtinimo taško diametras d(mm)	Svoris, kg
480	750	45	33

Naudojamas krovininis keltuvas. Krovininis keltuvas reikalingas medžiagų kėlimui/nukėlimui ant/nuo stogo.



4 pav. Krovininis keltuvas

4 Lentelė Krovininio keltuvo specifikacija

Keliamoji galia, kg	Kėlimo aukštis, H (m)	Kėlimo greitis m/min.
200	35	20

Proj. etapas	Žymuo	Lapas	Lapų	Laida
TDP	2022-R15 -TDP-SO-AR	6	26	0

## NAUDOJAMI STATYBINIAI ĮRANKIAI

5 Lentelė Ardymo įrankiai

Įrankiai	Darbas
Elektrinis kirstuvas Svoris:5,4kg	įvairiems lengviems ardymo darbams
Kaltas betonui	įvairiems lengviems ardymo darbams

Kūjis	įvairiems ardymo darbams
Laužtuvas	įvairiems ardymo darbams
Kombinuotas perforatorius Svoris:4,6kg	įvairiems gręžimo darbams
Elektrinis grąžtas d=25, 200mm	konstrukcijų demontavimui ir kitiems poreikiams
Metalo pjovimo pjūklas d=200mm	ardymo darbams
KARUTIS su pripučiamu ratu.Talpa 110l.Svoris - 16kg. Atlaiko svorį iki 200kg	statybinio laužo vežimui

Kiti Ardymo įrankiai pasirenkami pagal poreikį.

6 Lentelė Statybiniai įrankiai

Nivelyrai	Metalo pjovimo pjūklas d=200mm
Teodolitai	Kaltai
Lazerinis matuoklis	Pjūklai
Atstumų matuoklis	Peilis su geležte
Ruletės	Atsuktuvai
Kampainis	Antgaliukai atsuktuvams
Laužtuvas	Raktai
Kelnė	Replės
Brūžeklis	Plaktukai
Dinamometrinis raktas su galvutėmis	Kabiamušiai
Gulsčiukas	Griebtuvai
Elektrinis grąžtas d=25, 200mm	Kopėčios

*Pastaba.* Kiti statybiniai įrankiai pasirenkami pagal poreikį.

### Paaukštinoimo priemonės

Atliekant fasadų atnaujinimo (modernizavimo) darbus rekomenduojama naudoti pastolių tinklą. Fasado rekonstrukcijos darbams naudojami fasadiniai pastoliai Pastolių plotis 0,9 m. Sekcijos ilgis 2 m, 2,5 m, 3 m. Sekcijos aukštis 2 m. Pastolių apkrova iki 600 kg/m<sup>2</sup> (4-6 klasė).

### Statybos ir montavimo darbu vykdymas:

Visi darbai turi būti atliekami taikant bendrai naudojamus ir pageidautinus darbo metodus, patyrusią ir tinkamą darbo jėgą.

### Darbu koordinavimas:

Rangovas atsakingas už darbų aikštelėje koordinavimą su tiekėjais ir kitais subrangovais. Rangovas statybos darbų metu užtikrina, kad instaliavimas vyktų teisingai ir pagal projekto sumanymą. Visi darbai turi būti atliekami pagal dokumentacijoje ir gamintojo pateiktas instrukcijas bei taikant tinkamus darbo metodus.

Proj. etapas	Žymuo	Lapas	Lapų	Laida
TDP	2022-R15 -TDP-SO-AR	7	26	0

### Bandymai:

Tokiu atveju, jei bandymo rezultatai yra blogesni, negu nurodyta reikalavimuose, Rangovas nedelsdamas privalo informuoti visas suinteresuotas šalis. Jei rezultatai nepatenkinami konstrukcijų ar kurio nors kito materialaus turto saugumo faktorių atžvilgiu, kurie turi esminę svarbą darbo rezultatams, Rangovas privalo nedelsdamas apie tai informuoti suinteresuotas šalis ir organizuoti susitikimą sprendimų priėmimui dėl būsimų darbų organizavimo. Jei būtina reikia imtis saugumo priemonių, siekiant išvengti bet kokios žalos ir pavojaus. Bet kokio bandymo rezultatų slėpimas yra sunkinanti aplinkybė.

### Paslėpti darbai:

Rangovas privalo informuoti Užsakovo atstovus ir techninės priežiūros inžinierių kada galima tikrinti medžiagų ir įvairių stadijų darbų kokybę.

### Apsauga:

Nebaigtos ir užbaigtos statinių dalys turi būti saugomos nuo apgadinimų tolimesnių darbų metu. Turi būti saugoma nuo mechaninio poveikio, nuo purvo, korozijos, lietaus, drėgmės, sniego, ledo, užšalimo, per didelės kaitros ir per greito džiūvimo.

### Statybos aikštelės valymas:

- Šiukšlių pašalinimas:

Augmenija (įskaitant kelmus ir šaknis), šiukšlės ir kitos atliekos, likusios po valymo darbų, turi būti išvežtos į sąvartyną kurį nurodo vietinės valdžios institucijos.

### Pranešimas apie darbu pradžia:

Iki statybos darbų pradžios turi būti parengta ir atitinkamai suderinta reikiamos apimties projektinė dokumentacija gautas leidimas remontui ir techninio prižiūrėtojo spaudu bei parašu patvirtinti brėžiniai ir techninės specifikacijos. Rangovinė organizacija privalo parengti technologinį projektą pagal firmos statybos taisykles. Rangovas darbų metu gali koreguoti arba dalinai keisti statybos organizavimo aprašyme priimtus sprendimus, jei tai nepakenks darbų kokybei bei nepažeis darbo saugos reikalavimų.

Iki pagrindinių remonto darbų pradžios būtina atlikti šiuos paruošiamuosius darbus:

- Kai statybvietėje numatomas darbas trunka ilgiau nei 30 darbo dienų ir tuo pačiu metu dirba ne mažiau 20 darbuotojų, prieš įrengiant statybvietę statytojas arba Rangovas turi parengti darbuotojų saugos ir sveikatos planą ir ne vėliau kaip prieš 10 kalendorinių dienų iki darbų pradžios privalo išsiųsti Valstybinės darbo inspekcijos inspektavimo skyriui pranešimą.
- Prieš pradėdamas darbus būtų nustatytos ir patikrintos žemėje esančios komunikacijos ir, kad jos būtų reikiamai apsaugotos ir aiškiai pažymėtos;
- Atliekant statybos darbus, kai veikia labai pavojingi rizikos veiksniai, Rangovas tiems darbams būtinai parengia technologijos projektą ar technologines korteles. Jei tokio pobūdžio yra tik dalis darbų, technologinės kortelės rengiamos tik tai darbų daliai.

Proj. etapas	Žymuo	Lapas	Lapų	Laida
TDP	2022-R15 -TDP-SO-AR	8	26	0

- Privaloma paskirti statinio statybos saugos ir sveikatos koordinatorių;
- Negalima pradėti statybviētės įrengimo darbų, kol neparengtas saugos ir sveikatos darbe priemonių planas.

### **Statybos organizavimas:**

Pagrindinius remonto darbus siūloma pradėti nuo išorės sienų ir cokolinės pastato dalies šiltinimo, fasadų apdailos įrengimo, po to atkurti nuogrindą pastato perimetru.

Darbuotojų laikino perkėlimo į kitas patalpas tvarką nustato Užsakovas, derinant šį klausimą su Rangovu.

Kadangi labai sunkių gaminių kelt nereikės, medžiagos į darbo vietą bus paduodamos statybiniu keltuvu, gerve arba skryščių komplektais. Statybinės medžiagos ir gaminiai atvežami autotransportu ir iš karto pakeliami į darbo vietą. Sandėliuoti medžiagas ir gaminius lauke virš esamų inžinerinių tinklų arba pravažiavimo zonoje draudžiama. Taip pat draudžiama medžiagas sandėliuoti esamose laiptinėse. Visi statybos mechanizmai turi būti tvarkingi. Tepalų ir degalų nutekėjimas ir patekimas į gruntą kategoriškai draudžiamas. Taip pat draudžiama naudoti kitas medžiagas, kenksmingas aplinkai.

Esami veikiantys vidaus ir lauko inžineriniai tinklai statybos metu neturi būti pažeisti. Remontuojamųjų tinklų laikinas atjungimas ir perjungimas atliekamas, derinant tai su Užsakovu.

Statybinės atliekos išvežamos autotransportu į perdirbimo vietą, prieš tai sudarius sutartį su atliekas utilizuojančia įmone, kuri turi atitinkamą sertifikatą.

Darbų eigoje už tvarkomos teritorijos ribų išardytos arba apgadintos esamos dangos turi būti pilnai atstatytos pagal pirminę padėtį. Visi esami medžiai išsaugoti.

Vykdam visi darbus, būtina vadovautis galiojančiais normatyviniais dokumentais, teisiniais aktais bei projektu.

### **PAGRINDINIAI DARBO SAUGOS REIKALAVIMAI**

Visais darbo saugos klausimais būtina vadovautis DT 5-00 „Saugos ir sveikatos taisyklės statyboje“ bei kitais veikiančiais darbo saugos dokumentais. Ypatinga dėmesį būtina atkreipti į tai, kad:

- pašaliniai asmenys nepatektų į statybos aikštelę bei darbų vykdymo zoną;
- pavojingos zonos būtų pažymėtos įspėjamaisiais ir draudžiamaisiais ženklais, o darbo vietos būtų gerai apšviestos;
- keliamų gaminių prikabinimas bei perkėlimas būtų atliekamas patikrinta ir išbandyta įranga;
- kėlimo mechanizmai nebūtų perkrauti;
- nebūtų žmonių po keliamosiomis konstrukcijomis, medžiagomis ir zonose, kur jos gali nukristi

Proj. etapas	Žymuo	Lapas	Lapų	Laida
TDP	2022-R15 -TDP-SO-AR	9	26	0

- darbininkai būtų aprūpinti specialia apranga ir individualios apsaugos priemonėmis pagal SDTB-13 „Darbuotojų aprūpinimo asmeninėmis apsaugos priemonėmis nuostatai“; dirbantieji ant stogo darbininkai būtų aprūpinti apsauginiais diržais;
- tiršto rūko, lijdros ar perkūnijos metu, taip pat esant vėjui stipresniam kaip 15 m/s, darbai ant stogo būtų sustabdyti;
- objekte būtų vaistinė su vaistais, tvarsčių rinkinys ir kitos pirmos pagalbos priemonės;
- visi elektriniai mechanizmai ir įrankiai būtų įžeminti;
- esamos laiptinės ir praėjimai nebūtų užkrauti statybinėmis medžiagomis;
- iki statybos pradžios būtų parengtas Rangovo darbų vykdymo (technologinis) projektas;
- būtų paskirtas darbuotojas, atsakingas už darbo saugos priemonių įvykdymą.
- Statybos aikštelėje prie buitinių patalpų ir atskiruose pastato aukštuose, kur vyksta statybos darbai, gerai prieinamuose vietose būtina įrengti priešgaisrinius postus (skydai su gesintuvais ir kitu priešgaisrinium inventoriumi).

#### **Asmeninės apsaugos ir sveikatos priemonės:**

- Apsauginis šalmas: Darbuotojai dirbantys statybvietyje ar ją lankantis, turi būti aprūpinti statybiniais šalmais, atitinkančiais Lietuvos standarto LST EN 397 reikalavimus. Kiekvienas šalmas turi būti gamintojo paženklintas :nurodytas šalmo tipas, pagaminimo metai ir metų ketvirtis, Europos standarto žymuo, gamintojo pavadinimas arba identifikacinis ženklas, CE žyma ir šalmo dydis;
- Pirštinės: Pirštinės turi atitikti Lietuvos standarto LST EN 388:2004 reikalavimus. Kiekvienas darbuotojas privalo dėvėti jo plaštakos dydį atitinkančias pirštines;
- Apsauginiai darbo drabužiai: Apsauginiai darbo drabužiai turi atitikti Lietuvos standarto LST EN 340:2004 reikalavimus;
- Profesinė avalynė: Profesinė avalynė turi atitikti Lietuvos standarto LST EN ISO 20346:2004 reikalavimus;
- Pirmosios pagalbos rinkinys: Statybvietyje turi būti pirmosios pagalbos rinkinys, sukomplektuotas pagal sveikatos apsaugos ministro 2003-07-11 įsakymo Nr. V - 450 1 priedą. Pirmosios pagalbos rinkinio sudėtis pateikta 7 lentelėje.

7 Lentelė. Pirmosios pagalbos rinkinio sudėtis

Medicinos pagalbos ir kitų priemonių pavadinimas	Kiekis	Paskirtis
Didelis sterilus tvarstis, 10 cm x 12 cm	2	
Karpomas pirmosios pagalbos pleistras, 10 cm x 6 cm	8	
Lipnus pleistras, 2,5 cm x 5 m	1	Tvarsčiui pritvirtinti

Proj. etapas	Žymuo	Lapas	Lapų	Laida
TDP	2022-R15 -TDP-SO-AR	10	26	0

Neaustinės medžiagos servetėlė, 20 cm x 30 cm	10	
Palaikomasis trikampio formos tvarstis	1	Pažeistai viršutinei galūnei parišti
Palaikomasis tvarstis, 6 cm x 4 m	3	
Palaikomasis tvarstis, 8 cm x 4 m	3	
Pirmosios pagalbos žirkklės	1	
Pirmosios pagalbos pleistro juostelės	20	
Plastikinis maišelis, 30 cm x 40 cm	2	
Sterilus akių tvarstis	2	
Sterilus nudegimų tvarstis, 40 cm x 60 cm	1	
Sterilus nudegimų tvarstis, 60 cm x 80 cm	1	
Sterilus žaizdų tvarstis, 10 cm x 10 cm	5	
Speciali antklodė, ne mažesnė kaip 140 cm x 200 cm	1	Nukentėjusiajam paguldyti ir (ar) apkloti
Tinklinis cilindrinis galūnių tvarstis, 4 m	1	
Vidutinio dydžio sterilus tvarstis, 8 cm x 10 cm	3	
Vienkartinės medicininės nesterilios pirštinės	4	
Pirmosios pagalbos teikimo aprašymas arba Pirmosios pagalbos teikimo atmintinė	1	
Rinkinio aprašas	1	Tvirtinamas ant dėžutės/spintelės durelių/dangtelio vidinės pusės

### Įspėjamieji saugos ir sveikatos ženklai

Statybvietė paženklinta saugos ir sveikatos ženklais, tam kad darbuotojai suvoktų saugos ir sveikatos darbo vietoje riziką ir galėtų jos išvengti. Ženklai išdėlioti ten kur pavojingų vietų negalima pakankamai apriboti techninėmis ir kolektyvinėmis priemonėmis. Pagrindiniai naudojami ženklai:

- Draudžiamieji;
- Įspėjamieji;
- Įpareigojamieji;
- Evakuaciniai;
- Gaisrinių saugos priemonių;
- Informaciniai.

Šie ženklai naudojami tam, kad darbuotojas suvoktų saugos ir sveikatos darbo vietoje riziką ir galėtų jos išvengti. Tam, kad darbuotojai nepatektų į pavojingas zonas naudojamos apsauginės tvorelės ir/arba „STOP" juosta.

Proj. etapas	Žymuo	Lapas	Lapų	Laida
TDP	2022-R15 -TDP-SO-AR	11	26	0

Mobiliais telefonais naudojasi Statybos Vadovas, vykdytojai, meistrai, ir kt. Taip užtikrinamas efektyvesnis darbas. Atsitikus nelaimei, greičiau informuojami darbuotojai, vadovai, bei specialiosios tarnybos.

Statybvietėje dirbantieji atlieka kėlimo, laikymo, nešimo, stūmimo ir kt. darbus. Padidėjusi rizika pasitempti, pargriūti ir susižaloti, nuolatos mažinama valant kelius, takus ir darbo vietas. Žiemos metu šios vietos barstomos, valomos nuo sniego ir ledo.

Tamsiu paros metu keliai, takai ir darbo vietos, kur nepakankamas natūralus apšvietimas, apšviečiamos hologeniniais šviestuvais.

Objekte naudojami draudžiamieji ženklai:

- Naudoti atvirą ugnį ir rūkyti draudžiama
- Rūkyti draudžiama
- Pašaliniais įeiti draudžiama

Objekte naudojami įspėjamieji ženklai:

- Įspėjamas apie elektros srovės pavojų
- Įspėjimas apie degiąją medžiagą
- Įspėjimas apie bendro pobūdžio pavojų
- Įspėjimas apie pakeltą krovinį
- Įspėjimas apie pavojų nukristi

Objekte naudojami įpareigojamieji ženklai:

- Būtina dėvėti apsauginį šalną
- Būtina dėvėti apsauginius batus
- Būtina prisirišti apsauginėmis priemonėmis

Vietos esančiose 1,3 m ir aukščiau, įrengiami aptvarai. Aptvarai, apsaugantys nuo kritimo iš aukščio, turi būti ne žemesni kaip 1,1 m, su porankiu viršuje, 0,15 m aukščio ištisine papėdės juosta apačioje ir 0,5 m aukštyje nuo pakloto paviršiaus - su viduriniu tašeliu.

**Asmeninių saugos priemonių naudojimas:**

Visi dirbantieji aprūpinami plaštaka apsaugančiomis pirštinėmis ir batais su nepersmeigiamu padu ir apsaugine nosele. Žiemos metu papildomai išduodamos pirštinės, žieminė avalynė ir žieminės striukės.

Krovinių kėlimo rankomis darbai paskirstomi atsižvelgiant į krovinio ir darbo vietos pobūdį, darbuotojų fizines galimybes, amžių ir kitus veiksnius.

Siekiant kėlimo metu išvengti rizikos - kroviniai tinkamai įpakuoti. Jie kraunami tik tam parinktose ir įrengtose vietose.

Darbuotojams nuolat dirbantiems kėlimo darbus rankomis, daromos papildomos pertraukos. Jie aprūpinti apsaugine avalyne, dėvi pirštines. Darbuotojai instruktuojami, kaip saugiai atlikti krovinių

Proj. etapas	Žymuo	Lapas	Lapų	Laida
TDP	2022-R15 -TDP-SO-AR	12	26	0

kėlimo rankomis darbus, kad būtų visiškai išvengta grėsmės saugai bei sveikatai. Jie mokami, kaip taisyklingai atlikti kėlimo darbus ir naudoti pagalbines technines priemones.

8 Lentelė Rankomis keliami svoriai negali būti sunkesni nei 25 kg.

Keliamo gaminio masė	Max.7,5 kg	Max. 0,6 kg	Max. 25 kg	>25 kg
Gaminio plotis Suėmimo vietoje	40-75mm	75-115mm	Keliama 2 Rankomis	Keliama kitais Tam skirtais įrenginiais

9 Lentelė Darbo metu nuolat keliamų gaminių leidžiama masė kilogramais

Amžius, metais	moterys	vyrų
15 – 17	10	15
18 – 39	15	25
Virš 40	10	20

### Gamtosaugos priemonės:

Bendruoju atveju pasiruošimo statybai metu nuo galimų pažeidimų apsaugomi medžiai, esantys arti kelių, statinių. Ant kamienų dedamos 2 - 2,5 m aukščio lentos ir suveržiamos viela.

Jei rengiant darbuotojų buitines patalpas nėra galimybės prisijungti prie buitinės kanalizacijos tinklų, statybvietėje įrengiami kilnojami tualetai, o nuotekos ir atliekos iš jų išvežamos.

#### Oro užterštumo sumažinimas. Tam reikia:

- vengti atviros ugnies kaitinant bitumą, vandenį;
- naudoti mažiau nuodingų medžiagų;
- valyti ir laistyti privažiuojamuosius kelius, aikšteles;
- atliekant tam tikrus darbus (valant fasadus smėliasvaidėmis ir pan.), stengtis mažinti dulkių kiekumą;
- mašinų variklius sureguliuoti taip, kad išmetamų dujų kiekis neviršytų leidžiamųjų normų;
- kad nedirbančios mašinos išjungtų variklius.

#### Gamtos apsaugos išsaugojimo priemonės:

##### Pagrindiniai reikalavimai:

1. Jokiais būdais negalima išvežti ar sunaikinti augalinio sluoksnio. Jis kaupiamas saugioje vietoje ir pabaigus visus darbus panaudojamas gerbūvio darbams;
2. Visos cheminės medžiagos, dažai yra sandėliuojami tik tam skirtuose uždaruose sandėliuose taip, kad neišsipiltų ir neišbėgtų;
3. Visos atvežtos medžiagos laikomos tik tam skirtose vietose.
4. Visi, teritorijoje esantys medžiai, turi būti aptverti ir surišti, kad juos nesugadinti;

Proj. etapas	Žymuo	Lapas	Lapų	Laida
TDP	2022-R15 -TDP-SO-AR	13	26	0



5. Baigus statybą, teritoriją reikia kruopščiai išvalyti nuo statybinių šiukšlių.

6. Baigus statybos darbus, turi būti atstatytos visos dangos, kurios buvo pažeistos ar sugadintos.

### Apsauga nuo gaisro:

#### Darbininkai (sargai ir kt.) pastebėję gaisrą privalo:

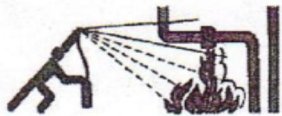
- Nedelsiant pranešti apie gaisrą priešgaisrinei tarnybai bendru pagalbos telefonu 112
- Nedelsiant informuoti padaliniui vadovaujantį darbuotoją;
- Perspėti padalinyje dirbančius žmones, organizuoti jų bei turto evakuaciją;
- Gesinti gaisrą turimomis priemonėmis ko neatvyks priešgaisrinė tarnyba



GESINTI PAGAL VĖJO  
KRYPTĮ



DEGANTĮ PAVIRŠIŲ GESINTI IŠ  
PRIEKIO



LAŠANTĮ AR TEKANTĮ SKYSTĮ  
GESINTI IŠ VIRŠAUS



gesinti reikia vienu metu – ne paeiliui



stebėti, kad po gesinimo vėl neužsiliepsnotų

5pav. Gaisro gesinimas

#### Padaliniui vadovaujantys darbuotojai privalo:

- Įsitikinti, ar iškviesti ugniagesiai, jei ne - nedelsiant juos iškviesti.
- Apie įvykį informuoti bendrovės statybos vadovą bei saugos ir sveikatos koordinatorių.

Proj. etapas	Žymuo	Lapas	Lapų	Laida
TDP	2022-R15 -TDP-SO-AR	14	26	0

- Informuoti kitus asmenis / įmones, kurių veiklai / poilsiui / gyvenimo sąlygoms gaisras gali padaryti žalos.
- Vadovauti evakuojant žmones ir gesinant gaisrą kol atvyks ugniagesiai.
- Sutikti ugniagesius (arba tam skirti asmenį, gerai pažįstantį padalinį ir žinantį priešgaisrinių vandens telkinių vietas).
- Prireikus iškviešti dujų ūkio, greitosios pagalbos ir kitas tarnybas.

#### 10 Lentelė Pirmųjų pagalbų iškvietimo numeriai

TEO	BITE, TELE2	OMNITEL
01 – gaisrinė	011 - gaisrinė	101 - gaisrinė
02 – policija	022 - policija	102 - policija
03 - greitoji pagalba	033 - greitoji pagalba	103 - greitoji pagalba
04 - dujų tarnyba	112 - pagalbos telefonas	112 - pagalbos telefonas

- Prireikus iškviešti dujų ūkio, greitosios pagalbos ir kitas tarnybas.
- Sustabdyti darbus padalinyje, kol nebus užgesintas gaisras.
- Prireikus nutraukti elektros tiekimą, išjungti šilumos, oro tiekimo sistemas ir kt.
- Vadovauti gaisrą gesinantiems padalinio darbuotojams.
- Imtis priemonių, kad gaisrą gesinantys asmenys būtų apsaugoti nuo galinčių griūti konstrukcijų, apsinuodijimų ir apdegimų.
- Organizuoti galinčių perkaisti pastatų konstrukcijų aušinimą.
- Atvykusius ugniagesius informuoti apie gaisro kilimo bei plitimo aplinkybes.
- Jei reikia, padėti ugniagesiams transportuoti gaisro gesinimo medžiagas.

#### **Atsargos priemonės vykdant labai pavojingus darbus statybvietėje:**

##### Priemonės, atliekant pavojingus darbus:

Vadovaujantis 2008 m sausio 15 d. LR socialinės apsaugos ir darbo ministro ir LR aplinkos ministro įsakymu Nr. A1-22/D1-34 „Dėl darbuotojų įrengimo statybvietėse nuostatų patvirtinimo“ (toliau - nuostatų) Statytojas (Užsakovas) arba darbų vadovas negali pradėti statybvietės įrengimo darbų, kol neparengtas saugos ir sveikatos darbe priemonių planas, kai vykdomi darbai yra labai pavojingi darbuotojų saugai ir sveikatai. Labai pavojingi darbuotojų saugai ir sveikatai darbai statybvietėse yra tokie:

- darbai, keliantys darbuotojų užgriuvimo, nuskendimo arba kritimo pavojų, kurio rizika padidėja dėl statybos pobūdžio, darbo metodų arba aplinkos sąlygų darbo vietoje arba statybvietėje;
- darbai, kurie dėl naudojamų cheminių ir biologinių medžiagų kelia darbuotojų saugai ir sveikatai darbe ypatingą pavojų arba kuriuos dirbant teisės aktais nustatyti privalomi sveikatos tikrinimai;

Proj. etapas	Žymuo	Lapas	Lapų	Laida
TDP	2022-R15 -TDP-SO-AR	15	26	0

- darbai su jonizuojančios spinduliuotės šaltiniais, kuriuos vykdant teisės aktais nustatyta kontrolė ir priežiūra;

- darbai arti aukštos įtampos tinklų (laidų);
- šulinių ir tunelių statybą požeminiai žemės darbai;
- darbai po vandeniu naudojant naro reikmenis;
- darbai kesonuose ir darbai baro kamerose;
- darbai naudojant sprogstamąsias medžiagas ar kai yra sprogimo pavojus;
- surenkamųjų sunkių elementų montavimas ir išardymas;
- darbai, kai yra pavojus uždusti;
- darbai sunkiai prieinamose erdvėse ir patalpose;
- darbai, kai kyla daug dulkių, triukšmo ar vibracijų;
- darbai ypač nehigieniškomis sąlygomis;
- darbai, kai gali paveikti pavojingas statinis elektros krūvis

Statytojas (Užsakovas) arba darbų vadovas, rengiant saugos ir sveikatos darbe priemonių planą, statinio, statybos organizavimo, statybos darbų technologijos projektus, privalo užtikrinti, kad būtų numatyti ir, atliekant labai pavojingus darbus, įgyvendinti saugos ir sveikatos darbe teisės aktų nustatyti saugos ir sveikatos darbe principai ir reikalavimai. Turi būti numatyta ir užtikrinta, kad vykdant labai pavojingus darbus:

- darbo vietos būtų įrengtos taip, kad darbuotojai nebūtų veikiami darbo aplinkos kenksmingų veiksnių (triukšmo, dujų, garų, dulkių ir kt.);

- darboviečių zonose, kurių ore yra kenksmingų ir/arba pavojingų medžiagų, nepakanka deguonies, yra gaisro ar sprogimo pavojus, būtų užtikrinta darbo zonos oro kontrolė ir imtūsi reikiamų priemonių darbuotojų saugai ir sveikatai apsaugoti;

- kai darbo aplinka kelia pavojų darbuotojo sveikatai, darbuotojas nedirbtų vienas veikiamas pavojingos aplinkos. Jis privalo būti nuolat stebimas ir parengtos reikiamos priemonės greitai bei efektyviai pagalbai suteikti.

Darbuotojai, dirbantys pavojingus darbus, valdantys potencialiai pavojingus įrenginius, privalo būti apmokyti ir turėti pažymėjimus.

#### Statybinių medžiagų kėlimo pavojus:

Krovinių kėlimas rankomis:

Pagrindinės nelaimingų atsitikimų priežastys, keliant krovinius rankomis: transporto priemonės; veikiantys įrenginiai; mechanizmai; slidumas; transportuojamas kroviny; kritimas iš aukščio; netvarkinga darbo vieta; fizinė perkrova (vienam žmogui galima nešti ne daugiau 25 kg; jaunuoliams nuo

Proj. etapas	Žymuo	Lapas	Lapų	Laida
TDP	2022-R15 -TDP-SO-AR	16	26	0

16-18 m - 15 kg; mergaitėms nuo 16-18 m - 10 kg; moterims - 15 kg.). Sąvoka krovinių kėlimas rankomis reiškia veiksmus, kai vienas ar keletas asmenų krovinį kelia, laiko, neša, leidžia, stumia, traukia, ridena ar kitaip gabena, o šie veiksmai savo pobūdžiu dėl nepalankių darbo sąlygų kelia pavojų darbuotojų saugai ir sveikatai, ypač nugaros srityje.

Visais atvejais darbdavys turi siekti išvengti krovinių kėlimo rankomis darbų, galinčių kelti pavojų darbuotojų saugai ir sveikatai bei sužaloti nugarą, tikslingai planuoti ir organizuoti darbus, panaudodamas technines priemones, mechaninius įrenginius.

Tais atvejais, kai krovinių kėlimas rankomis yra neišvengiamas, darbdavys turi imtis atitinkamų organizacinių veiksmų arba naudoti atitinkamas darbo priemones, siekdamas kuo labiau sumažinti pavojų darbuotojų saugai ir sveikatai.

*Bendrieji reikalavimai:*

Jei darbininkai krovinius nuolat kelia rankomis, tokie darbai turi būti kaitaliojami su kitokio pobūdžio darbais arba turi būti daromos pertraukos. Jeigu dirbant statybos darbus, tenka nuolat kelti gaminius viena ranka (pvz., plytos) gaminio plotis suėmimo ranka vietoje turi būti ne mažesnis kaip 40 mm ir ne didesnis kaip 115 mm. Kai gaminio plotis suėmimo ranka vietoje yra nuo 40 iki 75 mm, leistina kelti iki 7,5 kg masės gaminius. Kai gaminio plotis suėmimovietoje yra nuo 75 iki 115 mm, leistina kelti iki 6 kg masės gaminius. Didesnės masės gaminiai turi būti keliami dviem rankom. Maksimali nuolat keliamų dviem rankom gaminių masė neturi viršyti 25 kg.

Darbdaviai turi užtikrinti, kad darbuotojai, keliantys krovinius rankomis, prieš tai būtų specialiai mokomi ir instruktuojami.

Darbdavys, duodamas darbuotojui užduotį atlikti krovinių kėlimo rankomis darbus, privalo atsižvelgti į: sveikatos būklę, amžių, lytį, fizinę būklę.

Darbuotojai, nuolat dirbantys krovinių kėlimo rankomis darbus, privalo prieš pradėdami dirbti ir periodiškai darbo metu tikrinti sveikatą.

Apsauga nuo elektros poveikio:

Visi instaliavimo ir įžeminimo darbai turi būti atlikti vadovaujantis Elektros įrenginių įrengimo taisyklėmis (Vilnius, 2007 m.), taip pat elektros įrenginių eksploatavimo taisyklėmis.

Prieš pradėdant darbus, turi būti patikrinti esamų kabelių trasos, dalyvaujant aptarnaujančiam energetikui.

Visos pasyviosios elektros įrenginių dalys turi būti įžemintos.

Organizuojant ir vykdant darbus elektros įrenginiuose žmogaus apsaugai nuo elektros srovės, statinės elektros, elektromagnetinių laukų ir elektros lanko poveikio turi būti vykdomos organizacinės bei techninės priemonės. Tam turi būti užtikrinti šie apsaugos nuo elektros poveikio būdai: apsauginių priemonių naudojimas;

Proj. etapas	Žymuo	Lapas	Lapų	Laida
TDP	2022-R15 -TDP-SO-AR	17	26	0

- pažemintos įtampos naudojimas. Pažeminti įtampą leidžiama tik tam tikslui skirtais transformatoriais ar kitais įtaisais, bet draudžiama tam tikslui naudoti autotransformatorius; skiriamųjų transformatorių, kurių antrinė apvija elektriškai atskirta nuo pirminės apvijos, naudojimas;
- įrenginių su dviguba arba sustiprinta izoliacija naudojimas;
- įrenginiams nustatytų vardinių parametrų neviršijimas;
- garsinės ir regimosios signalizacijos naudojimas; skirtuminės srovės apsaugos greitai veikiančių komutacinių aparatų naudojimas; signalinių spalvų, apsaugos nuo elektros ženklų naudojimas;
- potencialų suvienodinimas;
- įtampos išjungimas, įrenginio atjungimas ir įtampos nebuvimo patikrinimas; ekranuojančių komplektų naudojimas;

elektros įrenginių srovei laidžių korpusų įžeminimas arba įnulinimas. Leidžiami ir kiti apsaugai nuo elektros poveikio būdai, kurie nustatyti ir leidžiami Lietuvos, IEC, CENELEC standartų arba atitinkantys kitus Lietuvos Respublikoje galiojančius darbuotojų saugos ir sveikatos norminius teisės aktus.

### **Gaminių, medžiagų bei statybinių šiukšlių rūšiavimas ir sandėliavimas:**

#### Gaminiu sandėliavimas:

- Sandėliavimo vietos metalo gaminiams, įrengiamos lauke šalia pastato. Medžiagų sandėliavimas turi būti nurodytas technologinio projekto schemose.
- Apdailos medžiagos sandėliuojamos esamuose pastatuose, laikinai įrengtose sandėliavimo patalpose.
- Suskystintų dujų balionai sandėliuojami atskirai nuo medienos, popieriaus ir kitų degių medžiagų. Juos griežtai draudžiama sandėliuoti kartu su degiom cheminėm medžiagom. Sandėliavimui skirtos atskiros patalpos kuriose sienos ir lubos iš sunkiai užsidegančių medžiagų, jose nevyksta jokie darbai ir nevaikšto žmonės. Suskystintų dujų balionų sandėliavimo vietoje yra lengvai pasiekiamas gesintuvas. Šios patalpos nuolat vėdinamos. Įėjimas į šią patalpą paženklintas specialiais įspėjamaisiais ženklais.
- Į objekto teritoriją atvežti gaminiai, iškraunami į įrengtas krovinių sandėliavimo aikšteles. Gaminiai sandėliuojami pagal gaminių sandėliavimo schemas.
- Norint sandėliuoti statybines medžiagas kitiems savininkams priklausančioje žemėje rangovinė organizacija privalo gauti raštišką sutikimą.
- Medžiagos, dirbiniai, gaminiai bei įrenginiai turi atitikti Lietuvos Respublikoje galiojančių normatyvinių dokumentų reikalavimus, turėti atitikties sertifikatus arba atitikties deklaracijas ir atitikti techninėse specifikacijose nurodytiems reikalavimams.

Proj. etapas	Žymuo	Lapas	Lapų	Laida
TDP	2022-R15 -TDP-SO-AR	18	26	0

- Nenaudotinos degios ir degimą palaikančios medžiagos. Visos į statyb vietę pateikiamos medžiagos turi būti gamintojo įpakavime su etiketėmis ir dokumentais, patvirtinančiais tapatybę.
- Sandėlių ir statybinių sandėliavimo aikštelių išdėstymas turi užtikrinti mažiausią statybinių mašinų, mechanizmų ir darbininkų judėjimą statybos aikštelėje, mažiausią pakrovimo ir iškrovimo operacijų skaičių, patogų privažiavimą, saugias darbo sąlygas.
- Išdėstant sandėlius laikomasi tokių reikalavimų:
- Uždari ir atviri sandėliai pageidaujama kad būtų ne krano veikimo zonoje, bet kuo arčiau darbo vietų;
- Ritinės ir apšiltinimo medžiagos turi būti laikomos kiek galima arčiau keltuvų;
- Siūloma medžiagas sandėliuoti pagal medžiagų gamintojų rekomendacijas. Vykiant darbus, draudžiama medžiagas ir konstrukcijas laikinai arba pastoviai sandėliuoti laiptinėse, koridoriuose ir praėjimuose.
- Sandėliuoti gruntą ir medžiagas virš esamų veikiančių inžinerinių tinklų draudžiama. Prie esamų inžinerinių tinklų žemės darbai vykdomi rankiniu būdu.
- Gervės tvirtinimo būdai, o taip pat laikino metalinio tinklo tvirtinimo būdas konkretizuojamas rangovo technologiniame projekte.

#### Statybinių šiukšlių sandėliavimas, gabenimas ir dokumentacijos tvarkymas

- Mesti statybines atliekas be latakų ar kitų priemonių leidžiama iš nedidesnio kaip 3m aukščio.
- Visas statybines šiukšles nuo stogo galima nuleisti tik apsauginių vamzdžių į numatytą konteinerį, kuris turi būti pastatytas su nedidesniu nei 5 laipsniai nuolydžių.
- Visos statybinės atliekos nuleidžiamos žemyn polietilenu vamzdžiu arba konteineriuose nuleidžiamos statybinių keltuvu, iš karto pakraunamos į autotransportą ir išvežamos į perdirbimo vietą prieš tai sudarius sutartį su atliekas utilizuojančia įmone, kuri turi atitinkamą sertifikatą. Statybinio laužo važtaraščiai turi būti išsaugoti iki tol kol pastatas bus pridurtas valstybinei komisijai. Statyb vietėje turi būti rūšiuojamos susidarancios perdirbimui tinkamos atliekos ir pakartotinam naudojimui tinkamos konstrukcijos (medžiagos), rūšiuojamos kitos atliekos - antrinės žaliavos, pavojingos atliekos.

#### **Pastolių įrengimas:**

Fasadų pastoliai, montuojami ant grunto šalia statinio iš atskirų elementų arba surenkami iš gamykloje pagamintų konstrukcijų. Metaliniai pastoliai montuojami iš atskirų plieninių cinkuotų ar dažytų vamzdžių, susijungiant juos movomis arba surenkami iš gamykloje pagamintų pastolių detalių, sujungiant juos įvairiomis jungtimis. Metaliniai pastoliai iš atskirų vamzdžių turi būti montuojami vadovaujantis skaičiavimais, pagrįstais pastolių pastatymo nurodymais ir brėžiniais (schemomis). Pastolių montavimo schemose turi būti nurodytas pastolių tvirtumas vertikaliaja ir horizontaliaja kryptimis, pastolių tvirtinimo prie statinio laikančiųjų dalių būdas ir priemonės. Paklotose leidžiami tikišilginiai lentinių skydų

Proj. etapas	Žymuo	Lapas	Lapų	Laida
TDP	2022-R15 -TDP-SO-AR	19	26	0

sujungimai, užleidžiant ant atramų ne mažiau kaip 0,20 m. Pastolių montavimo schemose turi būti numatyti aptvarai, papėdės lentos ir kopėčios saugiai užlipti ant pastolių ir iš vieno aukšto į kitą.

#### **Darbo su pastoliais reikalavimai:**

Pastoliai montuojami laikantis gamintojo instrukcijos, pagal sudarytą schemą. Pastoliai montuojami 40 cm atstumu nuo sienos, pastatomi ir ryšiais sujungiami du vertikalūs rėmai su reguliuojamomis atramomis. Ant jų uždedami pakloto skydai. Prie vertikalųjų rėmų vamzdžių movomis pritvirtinamos gembės. Ant gembių uždedamas 50 cm pločio pakloto skydas, kartu tvirtinami aptvarai, papėdės lentos ir kopėčios. Sienose padaromos inkasavimo kilpas, prie kurių tvirtinami pastoliai. Sumontuotus pastolius galima pradėti naudoti tik tada, kai juos patikrina statinio statybos vadovas. Naudojamus pastolius darbų vadovas turi apžiūrėti kiekvieną dieną iki darbų pradžios. Po pastolių nuardymo, būtinai reikia užtaisyti skylės sienose.

#### **Bendrieji fasadų pastolių įrengimo ir naudojimo reikalavimai:**

- prie pastolių turi būti pritvirtinta lentelė, joje nurodyta: pastolių tipas ir gamintojas, didžiausia leistinoji apkrova, didžiausias leistinas aukštis;
- naudoti atsitiktines paaukštinimo priemonės (statinės, dėžės ir kt.) draudžiama;
- Pastoliai turi būti apsaugoti nuo pravažiuojančių transporto priemonių;
- Darbinis paklotas turi būti horizontalus, neslidus ir be angų;
- Draudžiama dirbti atsistojus ant išorinių pastolių esant liūčiams, plikšalai ir 15 m/s ar didesniai vėjo greičiui;
- Pastoliai turi būti pritvirtinti prie remontuojamo pastato sienų. Pasirenkant tvirtinimo vietas ir būdus reikia laikytis gamintojo nurodymus;
- Tvirtinti pastolius prie parapetų, karnizų, vamzdžių, balkonų ir kitų išsikišusių pastato konstrukcijų draudžiama;
- Užlipti ant pastolių ir nulipti nuo jų leidžiama tik kopėčiomis, viršutiniaisiais galais pritvirtintomis prie pastatų skersinių;
- Kopėčių nuolydžio kampas turi būti ne didesnis kaip 50°;
- Kopėčios turi būti išdėstytos ne rečiau kaip kas 40 m;
- Grunto paviršius, ant kurio statomi pastoliai, turi būti išlygintas, sutankintas, nuo jo turi gerai nutekėti vanduo;
- Skersai pastolių po atramomis reikia padėti 50 mm storio ištisinę lentą;
- Negalima po pastolių atramomis dėti akmenų, plytų, lentų atraižų ir kt.;
- Metaliniai pastoliai turi būti įžeminti;
- 1,3 m aukštyje ir aukščiau esanti darbo vieta turi būti aptverta. Aptvaro aukštis turi būti ne žemesnis kaip 1,1 m, atlaikyti 700 N taškinį statinį krūvį, padėtą viduryje, ir turėti mažiausiai vieną tarpinį elementą;

Proj. etapas	Žymuo	Lapas	Lapų	Laida
TDP	2022-R15 -TDP-SO-AR	20	26	0

- Laisvos praėigos plotis ant pastolių turi būti ne mažesnis kaip 20 cm;
- Lentų pakloto elementai ties atrama turi būti užleisti vienas ant kito ne mažiau kaip 20 cm;
- Pastoliai nuo sumontuotos termoizoliacijos turi būti atitraukti ne daugiau kaip 25 cm;
- Medžiagų transportavimo zonos plotis pastoliuose turi būti ne mažesnis kaip 60 cm;
- Kad būtų išvengta įrankių ir kitų daiktų kritimo nuo pastolių, paklotas turi turėti papėdės lentą, ne siauresnę kaip 15 cm;
- Jei šalia pastolių yra masinio žmonių judėjimo keliai, jie turi būti apsaugoti stogeliu, kad nebūtų pavojaus žmonėms, o pastolių fasadas uždengtas apsauginiu tinklu;
- Pastolių tikrinimo ir priežiūros tvarką nustato darbdavys vadovaudamasis Darboviečių įrengimo statybvietėse nuostatais ir Saugos ir sveikatos taisyklėmis statyboje DT 5-00;
- Atliekant darbus ant 6 m ir aukštesnių pastolių, jei šalia gali būti žmonių, turi būti ne mažiau kaip du paklotai: darbinis (viršutinis) ir apsauginis (apatinis);
- Naudojamus pastolius darbų vadovas turi apžiūrėti ne rečiau kaip kartą per 10 dienų ir padaryti įrašą statybos darbų žurnale;
- Mėnesį ar ilgiau nenaudoti pastoliai prieš atnaujinant darbus turi būti patikrinti iš naujo;
- Pastolius būtina apžiūrėti po smarkaus lietaus, polaidžio ar mechaninio poveikio. Pastebėjus deformacijų, pastoliai turi būti taisomi ir tikrinami;
- Ardant pastolius visos pirmo aukšto durys ir kitų aukštų išėjimų durys į balkonus turi būti uždarytos (ardymo zonoje). Ant durų turi būti pakabinti įspėjamieji ženklai

### ***Atliekų tvarkymas***

#### Statybiniu šiukšlių sandėliavimas, gabenimas ir dokumentacijos tvarkymas

- Mesti statybines atliekas be latakų ar kitų priemonių leidžiama iš nedidesnio kaip 3m aukščio.
- Visas statybines šiukšles nuo stogo galima nuleisti tik apsauginių vamzdžių į numatytą konteinerį, kuris turi būti pastatytas su nedidesniu nei 5 laipsniai nuolydžių.
- Visos statybinės atliekos nuleidžiamos žemyn polietileniniu vamzdynu arba konteineriuose nuleidžiamos statybinių keltuvu, iš karto pakraunamos į autotransportą ir išvežamos į perdirbimo vietą prieš tai sudarius sutartį su atliekas utilizuojančia įmone, kuri turi atitinkamą sertifikatą. Statybinio laužo važtaraščiai turi būti išsaugoti iki tol kol pastatas bus priduotas valstybinei komisijai. Statybvietėje turi būti rūšiuojamos susidarancios perdirbimui tinkamos atliekos ir pakartotinam naudojimui tinkamos konstrukcijos (medžiagos), rūšiuojamos kitos atliekos - antrinės žaliavos, pavojingos atliekos.

Statybos atliekos turi būti tvarkomos LR atliekų tvarkymo įstatymo (IX - 1004) 31 straipsnio nustatyta tvarka. Statybos proceso metu statybinės atliekos, atraizos rūšiuojamos, netinkamas naudoti ir perdirbti atliekas pagal sutartis išvežama į sąvartynus.

Statybos proceso metu statybos atliekos turi būti rūšiuojamos į:

Proj. etapas	Žymuo	Lapas	Lapų	Laida
TDP	2022-R15 -TDP-SO-AR	21	26	0



- tinkamas naudoti atliekas (betonas, keramikos, medienos, metalo gaminių, termoizoliacinės medžiagos ir kitos nedegios medžiagos), kurias planuojama panaudoti aikštelių, privažiavimo dangų pagrindams, įrenginių ar priklausinių statybai;
- tinkamas perdirbti atliekas, kurios pristatomos į perdirbimo gamyklas;
- netinkamas naudoti ir perdirbti atliekas (statybinės šiukšlės, kenksmingomis medžiagomis užteršta tara ir pakuotė), pagal sutartis išvežamos į sąvartynus.

Statybinės atliekos iki jų išvežimo ar panaudojimo kaupiamos ir saugojamos aptvertoje statybos teritorijoje konteneriuose, uždaroje talpose ar tvarkingose krūvose, jei jos neteršia aplinkos. Statybos atliekų turėtojas nusprendžia, kaip ir į kurią tvarkymo vietą bus gabenamos atliekos (tai gali atlikti ir specialios įmonės) ir atsako už jų tvarkingą pakrovimą ir pristatymą į sąvartas.

įmonės) ir atsako už jų tvarkingą pakrovimą ir pristatymą į sąvartas.

Statytojas, baigęs statybą, statinio užbaigimo metu komisijai pateikia dokumentus apie netinkamų perdirbti ar panaudoti atliekų pristatymą į sąvartas.

Projekto sprendimai užtikrina gaisrinę saugą ir saugią eksploataciją, pagerina estetines, funkcines, higienos ir sveikatingumo sąlygas.

11 Lentelė Planuojamas statybinių atliekų kiekis (statybinės atliekos) projektuojamame objekte

Kodas	Pavadinimas	Kiekis	Panaudojimas
17 04 05	Geležis ir plienas (varžtai, vinys, skarda)	8,5 t	Atiduodama atliekų tvarkymo tarnyboms
17 06 02	Izoliacinės medžiagos	2,5 t	
17 07 01	Kitos statybinės atliekos	1,8 t	
17 09 04	Mišrios statybinės atliekos	36,0 t	
20 03 01	Mišrios komunalinės atliekos	500 kg	

### **APLINKOSAUGINIAI REIKALAVIMAI. STATYBOS IR MONTAVIMO DARBU ĮTAKA GYVENTOJAMS, GRETIMOMS TERTORIJOMS.**

Visi statybos mechanizmai turi būti tvarkingi. Degalų ir tepalų nutekėjimas ir patekimas į gruntą neleistinas. Rangovas turi užtikrinti, kad privažiavimo keliai, praėjimo vietos būtų visuomet švarios bei be kliūčių. Rangovas atsako už žalą, padarytą tokiems keliams, praėjimo vietoms.

Rangovas rangos sutarties galiojimo metu privalo prižiūrėti ir užtikrinti tvarką grunto kasimo ir supylimo darbų vietose, transportavimo keliuose, atliekų naikinimo vietose. Privalo saugoti aplinką nuo dulkių, dūmų, cheminės taršos, triukšmo.

Statybinės atliekos, šiukšlės, susikaupus atitinkamam kiekiui, išrūšiuojamos, pakraunamos į kontenerius ir išvežamos į sąvartynus ar atliekų perdirbimo įmones. Sąskaitos – faktūros, gautos išvežant statybinės atliekas, saugomos iki komplekso pridavimo ir pateikiamos komisijai.

Proj. etapas	Žymuo	Lapas	Lapų	Laida
TDP	2022-R15 -TDP-SO-AR	22	26	0

Visa aplinka tiek darbo zonoje, tiek greta, jeigu ji statybos proceso metu buvo pažeista, turi būti atstatyta į pirmąją padėtį arba taip, kaip buvo numatyta projekto užduoties sąlygose.

Statybos metu kaimyninių sklypų gyventojai nepatogumų nepatirs. Priėjimai ir privažiavimai nebus apriboti. Galimas trumpalaikis pravažiavimo apribojimas prie atnaujiamo (modernizuojamo) pastato. Todėl būtina prieš tai išpėti gretimų sklypų savininkus. Prieš uždarydamas bet kokią gatvę ar jos dalį Rangovas privalo pranešti apie tai gaisrinės ir policijos tarnyboms, o taip pat gauti leidimą iš policijos tokiam uždarymui. Gaisrinės ir policijos tarnybos turi būti informuotos, kad gatvėmis vėl gali pravažiuoti pagalbos automobiliai. Pasirinkta rangos darbų metodika turi užtikrinti kuo mažesnes kliūtis gaisrinės, pirmosios medicininės pagalbos ir policijos automobilių privažiavimui bei jokiū būdu neužkirsti kelio tokiam privažiavimui.

Kaimyninių sklypų įvadiniai inžineriniai tinklai nebus paliesti. Visos pažeistos dangos atstatomos.

Išvežti iš statybos objekto dulkančias atliekas autotransportu, tik gerai uždengus kėbulą, priešingu atveju draudžiama.

Statybos darbai turi būti vykdomi prisilaikant aplinkos apsaugos norminių reikalavimų ir taisyklių.

Statybos aikštelė rangovo turi būti pastoviai tvarkoma. Šiukšlės turi būti kaupiamos konteineriuose: atskirai buitiniams atliekoms, atskirai statybos atliekoms ir cheminių medžiagų atliekoms.

## **STATINIO STATYBOS TECHININĖS PRIEŽIŪROS ORGANIZAVIMO IR VYKDYMO TVARKA**

Statinio statybos techninės priežiūros grupės sudėtis nustatoma sudarant techninės priežiūros sutartį STR 1.06.01:2016 „Statybos darbai. Statinio statybos priežiūra“ V skyriaus nustatyta tvarka.

Specialiosios statinio statybos techninės priežiūros vadovas samdomas ta pačia tvarka kaip ir statinio statybos techninis prižiūrėtojas (bendrosios statinio statybos techninės priežiūros vadovas), kai jo kandidatūrai pritaria statinio statybos techninis prižiūrėtojas.

Specialiosios statinio statybos techninės priežiūros vadovas (kai ji atliekama ne bendrosios techninės priežiūros sudėtyje) yra pavaldus statinio statybos techniniam prižiūrėtojui tik techninės priežiūros koordinavimo klausimais.

Statinio statybos techninis prižiūrėtojas (bendrosios statinio statybos techninės priežiūros vadovas) vykdo statinio statybos techninę priežiūrą šia tvarka:

- prieš paprastojo remonto darbų pradžią iš užsakovo gauna statybą leidžiantį dokumentą arba šio dokumento išdavimo datą ir numerį ir kitus STR 1.06.01:2016 „Statybos darbai. Statinio statybos priežiūra“ 5 punkte nurodytus dokumentus;

- dalyvauja vykdamas geodezinių koordinacijų, reperijų, raudonųjų linijų nužymėjimą ir įtvirtinimą statybvietėje, kartu su geodezijos tarnyba patikrina, priima ir įformina aktais bei schemomis pastatų, priestatų, nutiestų inžinerinių tinklų ir susisiekimo komunikacijų geodezines nuotraukas [3.47];

- organizuoja ir dalyvauja užsakovui perduodant statinio statybos vadovui pagal aktą statybvietę bei joje esančių statinių, inžinerinių tinklų ir susisiekimo komunikacijų planą;

- kontroliuoja, kad laiku būtų įforminta juridinė, techninė statybvietėje esančių statinių remonto, inžinerinių tinklų ir susisiekimo komunikacijų perkėlimo, želdinių bei aplinkos išsaugojimo dokumentacija, geodezinių ženklų apsauga;

- tikrina, kad statiniai būtų atnaujinami (modernizuojami) pagal statinio projektą, laikantis įstatymų, kitų teisės aktų, normatyvinių statybos techninių dokumentų, normatyvinių statinio saugos ir paskirties dokumentų, prisijungimo sąlygų, statybą leidžiančio dokumento reikalavimų, o STR 1.06.01:2016 „Statybos darbai. Statinio statybos priežiūra“ 5.5 papunktyje ir (ar) 5.6 papunktyje numatytais atvejais – ir minėtuose papunkčiuose nurodytų asmenų rašytinių sutikimų ir jų sąlygų, jei tokios buvo nustatytos, laiku būtų atliekami reikalingi matavimai ir bandymai;

Proj. etapas	Žymuo	Lapas	Lapų	Laida
TDP	2022-R15 -TDP-SO-AR	23	26	0

- sužinojus, kad statinio projekto sprendiniai neatitinka faktiškų statybos sąlygų arba dėl kitų priežasčių negali būti realizuojami, kreipiasi į statytoją (užsakovą), o, jam pavedus, – į statinio projektuotoją dėl projektinių sprendinių koregavimo;

- kontroliuoja statybą leidžiančio dokumento, statinio projekto, prisijungimo sąlygų (tarp jų ir prisijungimo sąlygų statybos laikotarpiui) galiojimo terminus, informuoja statytoją (užsakovą) apie jų pratęsimo (pakeitimo) būtinumą ir, jam pavedus, – tuo rūpinasi;

- kontroliuoja, kad visi statinio projekto pakeitimai būtų atlikti nustatyta tvarka, o, jei keičiami projektiniai sprendiniai, kuriems buvo atlikta ekspertizė, informuoja statytoją (užsakovą), kad būtina atlikti statinio projekto papildomą ekspertizę;

- sustabdo rangos darbus, jei pakeisti projektiniai sprendiniai neįteisinti nustatyta tvarka;

- kontroliuoja remonto darbų normatyvinę kokybę, jų atlikimo pagal darbų technologiją nuoseklumą;

- privalo būti statybvietyje pradedant kiekvieną naują statybos darbų technologinį procesą ir jo metu ne rečiau kaip 2 kartus per savaitę;

- tikrina, kad statybos metu naudojamų statybos produktų bei įrenginių kokybė, nurodyta atitikties dokumentuose, atitiktų reikalavimus, nurodytus statinio projekto techninėse specifikacijose;

- tikrina ir priima (patvirtinant jų atitikimą naudoti) iš statinio statybos vadovo paslėptus statybos darbus ir paslėptas statinio konstrukcijas (statybos vadovui pateikus dokumentaciją), dalyvaujant specialiųjų statinio statybos techninių priežiūrų vadovams ir statinio projekto vykdymo priežiūros vadovui (kai statinio projekto vykdymo priežiūra privaloma), ir pasirašo atitinkamus aktus;

- dalyvauja išbandant inžinerinius tinklus, inžinerines sistemas, įrenginius, konstrukcijas ir pasirašo jų priėmimo aktus. Inžinerinių tinklų, inžinerinių sistemų, įrenginių priėmimo aktus taip pat pasirašo specialiųjų statinio statybos techninių priežiūrų vadovai (kai statinyje vykdoma specialioji statinio statybos techninė priežiūra);

- dalyvauja įvertinant statinio techninę būklę statinio ekspertizės metu, nustatant statinių, priskirtų nekilnojamosioms kultūros paveldo vertybėms, saugotinus elementus, taip pat sustabdant ir atnaujinant (po sustabdymo) statybos darbus;

- tikrina, kad atliktų statybos darbų dokumentuose nurodyti darbų kiekiai atitiktų faktinius ir, jei reikia, organizuoja tų kiekių nustatymą matuojant, reikalauja, kad statybos specialiųjų darbų aktus pasirašytų specialiųjų statinio statybos techninių priežiūrų vadovai;

- informuoja raštu statytoją (užsakovą), jei statybos darbų atlikimo dokumentuose nurodyti kiekiai neatitinka faktinių arba kai jų nepasirašė specialiosios statinio statybos techninės priežiūros vadovai, ir atlieka tolimesnius veiksmus pagal statytojo (užsakovo) nurodymus;

- pasirašo (vizuoja) pateiktus sumokėti darbų atlikimo dokumentus tik tada, kai juose nurodyti statybos darbų kiekiai atitinka faktinius, atlikti statybos darbai atitinka statinio normatyvinės kokybės reikalavimus bei kai juos pasirašė specialiųjų techninių priežiūrų vadovai;

- neleidžia naudoti statinio arba jo dalies iki statybos užbaigimo akto / deklaracijos surašymo, įspėja apie tai statytoją (užsakovą) raštu ir prireikus informuoja viešojo administravimo subjektą, atliekantį statybos valstybinę priežiūrą;

- kontroliuoja, kad į Statybos darbų žurnalą įrašyti techninės priežiūros, statinio projekto vykdymo priežiūros, viešojo administravimo subjektų atliekančių statybos valstybinę priežiūrą reikalavimai bei statinio saugos ir paskirties reikalavimų valstybinės priežiūros institucijų reikalavimai būtų įvykdyti nustatytais terminais;

- statinio statybos techninis priežiūrėtojas (statinio statybos bendrosios techninės priežiūros vadovas) paskirsto aukščiau išvardytas priežiūros funkcijas tarp savęs ir jo vadovaujamoje grupėje dirbančių specialiųjų statinio statybos techninių priežiūrų vadovų jo paties patvirtintu dokumentu;

- kartu su rangovu rengia dokumentus, reikalingus statybai užbaigti.

Proj. etapas	Žymuo	Lapas	Lapų	Laida
TDP	2022-R15 -TDP-SO-AR	24	26	0

Statinio statybos techninės priežiūros organizavimo ir vykdymo tvarka (reikalavimai statinio statybos techninės priežiūros grupės sudėčiai ir kvalifikacijai, statinio statybos techninės priežiūros periodiškumas ir darbo apimtis, nurodytą valandomis).

7 Lentelė Minimalus techninės priežiūros darbo laikas

Eil .nr.	Pavadinimas	Kiekis pastate	Min. Norma	Min. darbo laikas, (val)
1	Projekto nagrinėjimas (1000 m <sup>2</sup> pastato ploto)	1,99	62	124
2	Stogas (1000 m <sup>2</sup> )	0,455	36	16
3	Fasadai ir langai 1000 m <sup>2</sup>	1,72	64	110
4	Šildymo, vėdinimo ir oro kondicionavimo inžinerinė sistema (1000 m <sup>3</sup> pastato tūrio)	1,99	52	104
5	Elektros inžinerinė sistema (1000 m pastato tūrio)	1,99	48	96
6	Vandentiekio inžinerinė sistema (1000 m <sup>3</sup> pastato tūrio)	1,99	28	56
7	Nuotekų šalinimo inžinerinė sistema (1000 m <sup>3</sup> pastato tūrio)	1,99	28	56
8	Statybos sklypo tvarkymas (1000 m <sup>2</sup> )	2,40	40	96
9	Dokumentacijos tvarkymas (paslėpti darbai, statybos produktų atitikties dokumentų, statybos žurnalų tvarkymas, aktų pasirašymas) (mėn)	7	12	84
10	Geodezinės nuotraukos tikrinimas (1000 m <sup>3</sup> pastato tūrio)	1,99	12	24
11	Užbaigimo komisija	1	24	24

**Viso: 791**

## **REIKALAVIMAI STATINIO STATYBOS TECHNINĖS PRIEŽIŪROS GRUPĖS SUDĖČIAI IR KVALIFIKACIJAI, STATINIO STATYBOS TECHNINĖS PRIEŽIŪROS PERIODIŠKUMAS**

Techninės priežiūros grupės sudėtis nustatoma sudarant techninės priežiūros sutartį. Bendrosios ar specialiosios techninės priežiūros rangovas, su kuriuo statytojas (užsakovas) sudarė techninės priežiūros sutartį, privalo sudaryti techninės priežiūros sutartį su jo parinktu atestuotu bendrosios ar specialiosios priežiūros vadovu.

Pagal STR 1.06.01:2016 „STATYBOS DARBAI. STATINIO STATYBOS PRIEŽIŪRA“ Objekto techninę priežiūrą gali atlikti vienas arba keli atskiri specialistai, turintys reikiamą kvalifikaciją:

1. Bendrieji statybos darbai:

1.1. atestuotas neypatingųjų statinių bendrųjų statybos darbų techninis prižiūrėtojas (statiniai: gyvenamieji pastatai);

2. Specialieji statybos darbai (vandentiekis-nuotekos):

2.1. atestuotas neypatingųjų statinių specialiųjų statybos darbų techninis prižiūrėtojas (statiniai: gyvenamieji pastatai), darbų sritis : statinio vandentiekio ir nuotekų šalinimo inžinerinių sistemų įrengimas.

3. Specialieji statybos darbai (šildymo, vėdinimo ir oro kondicionavimo darbai):

3.1. atestuotas neypatingųjų statinių specialiųjų statybos darbų techninis prižiūrėtojas (statiniai: gyvenamieji pastatai), darbų sritis : statinio šildymo, vėdinimo ir oro kondicionavimo inžinerinių sistemų įrengimas.

4. Specialieji statybos darbai (elektrotechnikos darbai):

Proj. etapas	Žymuo	Lapas	Lapų	Laida
TDP	2022-R15 -TDP-SO-AR	25	26	0

4.1. atestuotas neypatingųjų statinių specialiųjų statybos darbų techninis prižiūrėtojas (statiniai: gyvenamieji pastatai), darbų sritis : elektrotechnikos sistemų įrengimas.

Bendrosios ar specialiosios techninės priežiūros vadovas, priežiūra objekte turi vykdyti ne rečiau kaip vieną kartą per savaitę (terminas gali būti ir kitas, pagal sudarytą techninės priežiūros sutartį).

### **STATINIO STATYBOS PRIEŽIŪRA**

Statinio statybos priežiūra yra:

- statinio projekto vykdymo, kurią vykdo statinio projektuotojo paskirtas statinio projekto vykdymo priežiūros vadovas ir statinio projekto vykdymo priežiūros dalių vadovai;

- statinio statybos techninė, kurią vykdo statytojo (užsakovo) paskirtas statinio statybos techninis prižiūrėtojas (bendrosios statinio statybos techninės priežiūros vadovas) ir specialiųjų statinio statybos techninės priežiūros dalių vadovai;

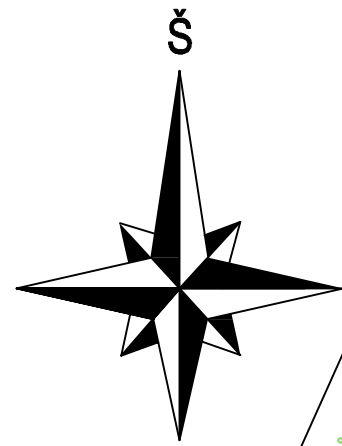
- statybos valstybinė, kurią atlieka Valstybinė teritorijų ir planavimo inspekcija prie Aplinkos ministerijos. Valstybinės teritorijų planavimo ir statybos inspekcijos prie Aplinkos ministerijos pareigūnai statomų statinių patikrinimus atlieka vadovaudamiesi ir Statybos ir ūkio subjektų veiklos patikrinimo tvarkos aprašu, patvirtintu Valstybinės teritorijų planavimo ir statybos inspekcijos prie Aplinkos ministerijos viršininko 2012 m. kovo 29 d. įsakymu Nr. 1V-53 „Dėl Statybos ir ūkio subjektų veiklos patikrinimo tvarkos aprašo, statybos ir ūkio subjektų veiklos patikrinimo aktų (kontrolinių klausimynų) rekvizitų ir anketos apie patikrinimo akto (kontrolinio klausimyno) taikymo naudingumą patvirtinimo“;

- statinio saugos ir paskirties reikalavimų vykdymo valstybinė, kurią atlieka statinio saugos ir paskirties reikalavimų valstybinės priežiūros institucijos pagal joms įstatymų ir kitų teisės aktų suteiktą kompetenciją.

- Statybinių inžinerinių geodezinių tyrinėjimų valstybinė priežiūra atliekama vadovaujantis Geodezijos ir kartografijos įstatymo nuostatomis.

Proj. etapas	Žymuo	Lapas	Lapų	Laida
TDP	2022-R15 -TDP-SO-AR	26	26	0

Atnaujinamas (modernizuojamas) pastatas

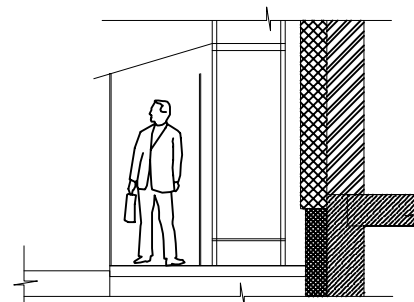


**Sutartiniai žymėjimai**

	Modernizuojamas pastatas		Įėjimai į pastatą		Gaisrinis skydas
	Statybvietės aptvėrimas (325 m), statybvietės plotas (2400 m <sup>2</sup> )		Biotualetas		Antrinių žaliavų konteineris
	Medžiagų sandėliavimo vieta		Statybinių atliekų konteineris		Išvažiuojančio statybinio transporto ratų plovimo vieta
	Stogelis		Fasadiniai pastoliai (4300 m <sup>2</sup> )		Perklojamų inžinerinių tinklų transėjos
	Statybos produktų tiekimo technikos judėjimas		Darbuotojų ir įrangos patalpos		Statybinio keltuvo medžiagoms susikelti vieta
	Grunto sandėliavimo vieta		Vartai į statybvietę		Statybininkų personalo autotransporto parkavimo vieta
			Komunalinių atliekų konteineris		Inertinių atliekų konteineris
			Pavojingų atliekų konteineris		Rūkymo vieta

**PASTABOS:**

- Iki pagrindinių darbų pradžios būtina atlikti šiuos paruošiamuosius darbus:
  - įrengti laikinas buitines patalpas;
  - įrengti virš pagrindinių įėjimų apsauginius stogelius;
  - įrengti laikiną aptvėrimą - mobilią tvorą;
  - sienų apšiltinimo darbams įrengti pastolius pagal pastato perimetrą (tvirtinant prie fasado sienų, pažeistas vietas sutvarkyti).
  - įrengti darbų zonos laikiną aptvėrimą;
  - iškabinti įspėjamuosius ir draudžiamuosius ženklus.
- Pagrindinių darbų siūlomas eiliškumas ir vykdymo tvarka nurodyti aiškinamajame rašte.
- Visos statybinės medžiagos atvežamos autotransportu ir iškraunamos kieme ir rankiniu būdu arba keltuvu paduodamos į darbo vietą. Medžiagų padavimui į darbo vietą siūloma taip pat naudoti gervę. Draudžiama medžiagas arba gaminius sandėliuoti šaligatvyje, pravažiavimuose bei praėjimuose.
- Darbų metu turi būti užtikrintas netrukdomas praėjimas į visus pastato aukštus, o esamose laiptinėse draudžiama palikti arba laikinai sandėliuoti medžiagas.
- Fasadų apšiltinimui pagal pastato perimetrą įrengiami mediniai arba inventoriniai pastoliai. Esant galimybei, gali būti naudojamas statybinis bokštelis.
- Visos statybinės atliekos ir šiukšlės nuleidžiamos statybiniu keltuvu, iš karto pakraunamos į autotransportą ir išvežamos į atliekų perdėrėmą. Nurodytoje vietoje kieme laikinai pastatomas statybinių šiukšlių konteineris. Tikslu sumažinti dulkių skleidimą, šiukšlės turi būti laistomos vandeniu. Iki darbų pradžios būtina sudaryti sutartį su statybinės atliekas utilizuojančia įmone, kuri turi turėti atitinkamą sertifikatą.
- Visi statybiniai mechanizmai turi būti tvarkingi. Dagalų ir tepalų nutekėjimas ir patekimas į gruntą draudžiamas. Draudžiama taip pat naudoti kitas medžiagas, kenksmingas aplinkai. Iš statybos zonos į gatvę išvažiuojančio autotransporto ratai turi būti švarūs, o esant reikalui nuplaunami vandeniu.
- Statybos eigoje išardytos arba apgadintos esamos dangos turi būti pilnai atstatytos pagal pirminę padėtį. Vykiant visus darbus, būtina vadovautis galiojančiais normatyviniais dokumentais, ir projektu.
- Medžiagas ar gaminius kelti su kranu ar keltuvu neaptvirtose teritorijose draudžiama.



0	2022.05	Statybos leidimui, konkursui ir statybos darbams		
Laida	Įsleidimo kopija	Laidos statusas ir keitimo pavadinimas (priežastys) (jai taikoma)		
Atest. nr.	GEDIMINO ČEPURNOS Individuali veikla Pa žymos Nr. 228770 gedjminae@gmail.com		Statybinio projekto pavadinimas Daugiabučio gyvenamojo namo, Kalvarijų g. 138, Vilnius atnaujinimo (modernizavimo) projektas	
	38206	PV	G. Čepurna	2022.05
				Brėžinio pavadinimas
				Statybvietės planas
				Laida
				0
LT	Užsakovas: VŠĮ „Atnaujink miestą“		Brėžinio žymuo	Lapas
	Statytojas: 437-oji daugiabučio namo savininkų bendrija. Kalvarijų g. 138, Vilnius		2022-R15-TDP-SO-01	Lapų
				1
				1