

Smolensko g. 10D-42,
Vilnius LT-03234
Įmonės kodas 300615480
e-mail:info@azprojektai.lt



Projekto pavadinimas **Daugiabučio gyvenamojo namo Didlaukio g. 8, Vilniuje atnaujinimo (modernizavimo) projektas**

Projekto numeris AZP-022-237

Projektuotojas UAB "A-Z Projektai"

Statytojas UAB "Verkių būstas"

Projekto rengimo etapas Techninis darbo projektas

Statinio paskirtis Gyvenamoji (trijų ir daugiau butų - daugiabučiai pastatai). Unikalus Nr. 1098-2001-8017

Statinio vieta Vilnius, Didlaukio g. 8

Statybos rūšis Paprastas remontas (atnaujinimas - modernizavimas)

Statinio kategorija Neypatingas

Projekto dalis **Šilumos tiekimo (ŠT)**

Byla (tomas) VI

Laida 0

UAB "A-Z Projektai"

Direktorius R. Zinkevičius

Projekto vadovas A. Kairytė, atest. Nr. A 1205

Projekto dalies vadovas V. Sklepovič, atest. Nr. 32360



Vilnius, 2022

ŠILUMOS PUNKTO PROJEKTO DALIES SUDĖTIS

Žymėjimas	Pavadinimas	Lapų sk.	Puslapis
	TEKSTINĖ DALIS		
AZP-022-237-TDP-ŠT.PDS	Šilumos punkto projekto dalies sudėtis	1	2
	Pastato šilumos įrenginių prijungimo techninės sąlygos Nr. 23105 (2023-03-21)	6	2÷8
AZP-022-237-TDP-ŠT.AR	Aiškinamasis raštas	4	9÷12
	Šilumos punkto pasas	1	13
AZP-022-237-TDP-ŠT.TS	Techninės specifikacijos	13	14÷26
AZP-022-237-TDP-ŠT.SKŽ	Sąnaudų kiekių žiniaraštis	3	27÷29
	BRĖŽINIAI		
AZP-022-237-TDP-ŠT.B-01	Rūsio plano fragmentas M1:25. Šilumos punktas	1	30
AZP-022-237-TDP-ŠT.B-02	Šilumos punkto schema	1	31
AZP-022-237-TDP-ŠT.B-03	Šilumos skaitiklio įrengimo schema	1	32
	VISO:		32

0	2023	Statybos leidimui gauti				
Laida	Išleidimo data	Laidos statusas ir išleidimo priežastis (jei taikoma)				
		Statinio projekto pavadinimas: Daugiabučio gyvenamojo namo Didlaukio g. 8, Vilniuje, atnaujinimo (modernizavimo) projektas				
A1205	SPV	A. Kairytė			Laida	
32360	SPDV	V. Sklepovič			PROJEKTO DALIES SUDĖTIS	
					0	
Kalbos trump.	Statytojas:			AZP-022-237-TDP-ŠT.PDS	Lapas	Lapų
LT	UAB "Verkių būstas"				1	1



Vilniaus šilumos tinklai

TVIRTINU:
Tinklo komandos vadovas

Vilius Šerėnas
2023 m. kovo 21 d.

PROJEKTAVIMO SĄLYGOS Nr.

23105

Galioja iki 2028 m. kovo 21 d.

1. Objekto pavadinimas, adresas:

Daugiabučio gyvenamojo namo Didlaukio g. 8, Vilnius atnaujinimo (modernizavimo) projektas.

2. Užsakovas, statytojas:

VšĮ „Atnaujinkime miestą“ įm. k. Įm. kodas 300662245 Panerių g. 20, LT-03209 Vilnius.

3. Prijungimo taškas:

Esama pastato Didlaukio g. 8 šilumos punkto patalpa. Esamas įvadas.

4. Slėgis prijungimo taške:

		Šildymo sezono metu	Ne šildymo sezono metu	Dimensija
4.1.	Slėgis paduodamoje linijoje prijungimo taške	0,49-0,65	0,45-0,65	MPa
4.2.	Slėgis grįžtamoje linijoje prijungimo taške	0,32-0,40	0,22-0,35	MPa
4.3.	Slėgių skirtumas	0,17-0,23	0,23-0,30	MPa

5. Skaičiuotinas šilumos tinklų temperatūrinis grafikas prijungimo taške:

5.1.	Tiekiamo šilumnešio temperatūra	115	°C;
5.2.	Grąžinamo šilumnešio temperatūra	60	°C;

6. Projektuojamo objekto šilumos poreikiai:

		Esami šilumos poreikiai	Nauji šilumos poreikiai	
6.1.	Bendras šilumos poreikis	0,275	0,215	MW;
6.2.	Poreikis šildymui	0,122	0,062	MW;
6.3.	Poreikis karštam vandeniui	0,153	0,153	MW;
6.4.	Poreikis vėdinimui	-	-	MW;
6.5.	Poreikis technologijai	-	-	MW;

7. Užsakovas (statytojas) privalo suprojektuoti:

- 7.1. Šilumos punkto rekonstrukciją pagal nepriklausomą schemą pastato vidaus šildymui ir karšto vandens ruošimui (pastato šilumos punktas ir vidaus šildymo sistemos turi būti pritaikytos dirbti prie 115/60 ir 65/45 (ateities perspektyvoje) temperatūrinių grafikų).
- 7.2. Atlikti Didlaukio g. 8 esamos įvadinės apskaitos patikrinamuosius skaičiavimus ir esant reikalui, numatyti šilumos energijos apskaitos pakeitimą.
- 7.3. Karšto vandens apskaitas butams su duomenų nuskaitymu.
- 7.4. Karšto vandens apskaitas komercinėms patalpoms (jeigu bus įrengiamos) su duomenų nuskaitymu.
- 7.5. Komercinėms ir gyvenamosioms patalpoms rekomenduojame įsirengti papildomus buitinius šilumos apskaitos prietaisus, kuriuos turės prižiūrėti tų patalpų savininkas, ant atšakų į komercines ir gyvenamąsias patalpas šilumos išdalijimo proporcijoms nustatyti.

8. Užsakovas (statytojas) privalo pastatyti:

- 8.1. Šilumos punkto rekonstrukciją pagal nepriklausomą schemą pastato vidaus šildymui ir karšto vandens ruošimui (pastato šilumos punktas ir vidaus šildymo sistemos turi būti pritaikytos dirbti prie 115/60 ir 65/45 (ateities perspektyvoje) temperatūrinių grafikų).
- 8.2. Šilumos tiekėjo sumontuotos įvadinės šilumos energijos apskaitos ir šildymo sistemos papildymo skaitiklio (su duomenų nuskaitymo galimybe) prijungimą prie esamos šilumos tiekėjo duomenų perdavimo - nuskaitymo sistemos.
- 8.3. Šalto vandens apskaitą prieš karšto vandens ruošimo šilumokaitį su duomenų nuskaitymu ir prijungti prie esamos šilumos tiekėjo duomenų perdavimo - nuskaitymo sistemos.
- 8.4. Karšto vandens apskaitas butams su duomenų nuskaitymu.
- 8.5. Karšto vandens apskaitas komercinėms patalpoms (jeigu bus įrengiamos) su duomenų nuskaitymu.
- 8.6. Šilumos energijos buitinius apskaitos prietaisus (jeigu bus įrengiami) su duomenų nuskaitymu.

9. Reikalavimai projektavimui, statybai ir medžiagoms:

9.1. Reikalavimai šilumos punktui:

- 9.1.1. Įrengti termofikacinio vandens kiekio ribotuvą.
- 9.1.2. Projektinės termofikacinio vandens temperatūros reikalavimai šilumos punktui:
 - 9.1.2.1. Gražinamo į CŠT iš karšto vandens šildytuvo, esant dviem pakopoms, naudojimo metu - ne aukštesnė kaip 25 °C;
 - 9.1.2.2. Gražinamo į CŠT iš karšto vandens šildytuvo, esant vienai pakopai, naudojimo metu - ne aukštesnė kaip 30 °C be recirkuliacijos kontūro, ir ne aukštesnė kaip 45 °C esant recirkuliacijai;
 - 9.1.2.3. Gražinamo į CŠT iš karšto vandens šildytuvo, esant vienai ar dviem pakopoms su recirkuliacija, budėjimo režime ne aukštesnė kaip 45 °C;
 - 9.1.2.4. Gražinamo į CŠT iš šildymo sistemos šildytuvo - ne daugiau kaip 5 °C aukštesnė už šilumnešio, grįžtančio iš šildymo sistemos.
- 9.1.3. Šilumos punktas turi būti suprojektuotas ir įrengtas taip, kad ne šildymo sezono metu karšto vandens gamyba vartotojo pusėje būtų užtikrinama pagal teisės aktų reikalavimus, kai šilumos tiekėjo pusėje termofikacinio vandens T1 temperatūra nuo 60 °C iki 70 °C.

9.2. Reikalavimai šilumos ir karšto vandens apskaitai:

- 9.2.1. Apskaitos prietaisai privalo tenkinti LR norminių dokumentų reikalavimus ir turi būti metrologiškai patikrinti.

10. Kiti reikalavimai:

- 10.1. Pateikti AB Vilniaus šilumos tinklams iki statybos pradžios:
 - 10.1.1. Pastato šilumos punkto bei šildymo ir karšto vandens ruošimo sistemų projektus *.pdf formatu (failus siųsti el. paštu info@chc.lt).
- 10.2. Projektas turi būti suderintas su trečiosiomis šalimis.
- 10.3. Iki pateikiant prašymą išduoti statybą leidžiantį dokumentą turi būti užbaigtos šilumos punkto išpirkimo iš AB Vilniaus šilumos tinklų procedūros.
- 10.4. Pateikti AB Vilniaus šilumos tinklams užbaigus statybos darbus:

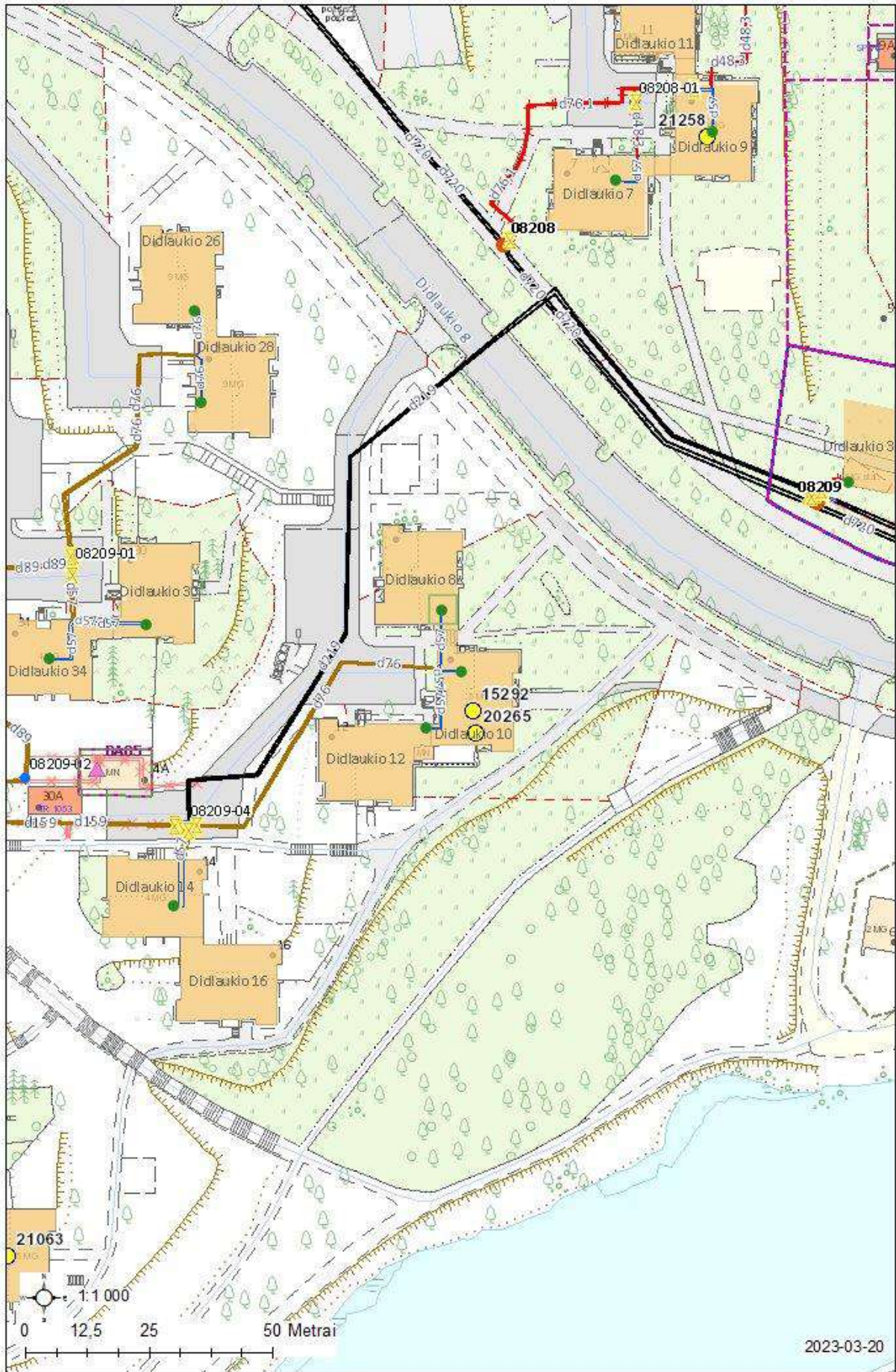
10.4.1. Prašymą dėl šilumos punkto patikrinimo, šilumos pirkimo – pardavimo sutarties sudarymo ir apskaitos įrengimo (kreiptis vienu prašymu), tuo pačiu iškviečiant AB Vilniaus šilumos tinklų atstovą išduotų prisijungimo sąlygų įvykdymo patikrinimui. Prie prašymo turi būti pateikti Valstybinės energetikos reguliavimo tarybos šilumos įrenginių techninės būklės patikrinimo pažymos, statybos užbaigimo akto, šilumos punkto(ų) parengties akto(ų) bei atsakingo asmens paskyrimo kopijos.

10.5. Prisijungimą prie veikiančių šilumos tinklų vykdyti ne šildymo sezono metu.

10.6. Vykdamas pastato pamatų apšiltinimo ar kitus darbus šilumos tinklų apsaugos zonoje, turi būti gautas AB Vilniaus šilumos tinklų raštiškas sutikimas bei numatytos priemonės šilumos tinklų apsaugojimui.

10.7. Per du metus nuo šių techninių (projektavimo) sąlygų išdavimo datos negavus statybą leidžiančio dokumento, būtina kreiptis į šilumos tiekėją dėl techninių (projektavimo) sąlygų patikslinimo.

Rengė: Tinklo planavimo ir plėtros komandos inžinierė Virginija Daugevičienė
--



Atmintinė objektų vystytojams ir projektų rengėjams dėl šilumos punktų pastatuose su žemų temperatūrų šildymo sistemomis

AB Vilniaus šilumos tinklai Vadovų taryba patvirtino strateginį sprendimą naujose miesto plėtros teritorijose vystyti žemų temperatūrų šilumos tiekimo tinklus (kaip pvz. Pilaitė, Bajorai, Pavilnionys ir pan.), o veikiančio tinklo zonoje vystytojams rekomenduoti naujuose pastatuose įrengti žemų temperatūrų šildymo sistemas. Vadovaujantis šia strategine nuostata, naujose miesto plėtros teritorijose būtų vystomi šilumos tiekimo tinklai pritaikyti veikti temperatūrų grafiku 65/45 °C. Tokiu atveju, pastatų vidaus šildymo sistemos turėtų būti projektuojamos ne aukštesniam nei 60/40 °C temperatūrų grafikui. Kiekvienas naujas statybos objektas vertinamas individualiai ir informacija pateikiama jam išduodamosė prisijungimo (projektavimo) sąlygose.

Žemų temperatūrų šilumos tiekimo tinklai būtų pritaikyti tiekiamo vandens temperatūros padidimui iki 75 °C dėl temperatūrinio šoko sukėlimo karšto vandens sistemos dezinfekcijos metu. Toks temperatūros pakėlimas yra reikalingas dėl Higienos normų reikalavimų tenkinimo.

Naujose miesto plėtros teritorijose statomų pastatų šilumos punktas yra skaičiuojamas 65/45 °C šilumos tiekimo tinklų darbo režimui ir įvertinama galimybė veikti terminio šoko (75 °C) sąlygomis.

Jau veikiančių šilumos tiekimo tinklų zonoje naujai statomų pastatų šilumos punktų įranga yra skaičiuojama 115/60 °C temperatūrų šilumos tiekimo tinklų darbo grafikui. Šiuo atveju turėtų būti įvertinta ir šilumos punkto darbo galimybė tiekiamo vandens temperatūrai pažėmėjus 5 °C. Pastatų vidaus šildymo sistemos turėtų būti projektuojamos ne aukštesniam nei 60/40 °C temperatūrų grafikui.

Toks temperatūrinių grafikų pasirinkimas sudarys sąlygas ateityje palaipsniui visų šilumos tiekimo tinklų apimtyje pereiti prie žemų (4 ir aukštesnės kartos) temperatūrų darbo režimo. Pastato arba jo šildymo sistemos nusidėvėjimo laikotarpis siekia 50 ar dar daugiau metų, todėl labai svarbu įrengti žemų šilumos nešiklio temperatūrų šildymo sistemas. Šilumos punktų nusidėvėjimo laikotarpis yra 15 metų, todėl šilumos punktui susidėvėjęs jis galėtų būti keičiamas šilumos punktu pritaikytu šilumą pastatui tiekti iš žemų temperatūrų tinklo.

Tokia, trumpesnį nusidėvėjimo laiką turinčių šilumos tiekimo sistemos elementų pakeitimo taktika, leistų padidinti šilumos tiekimo sistemos transformacijos lankstumą ir didinti šilumos tiekimo efektyvumą, mažinti šiltnamio efektą sukeliančių dujų išskyrimą į aplinką ir mažinti šilumos kainą vartotojams.




AB Vilniaus šilumos tinklai

DETALŪS METADUOMENYS	
Dokumento sudarytojas (-ai)	Vilniaus šilumos tinklai, AB
Dokumento pavadinimas (antraštė)	TS23105
Dokumento registracijos data ir numeris	2023-03-23 Nr. SD-1163
Dokumento gavimo data ir dokumento gavimo registracijos numeris	-
Dokumento adresatas (-ai)	Atnaujinkime miestą, VšĮ
Dokumento specifikacijos identifikavimo žymuo	ADOC-V1.0
Parašo paskirtis	Pasirašymas
Parašą sukūrusio asmens vardas, pavardė ir pareigos	Vilius Šerėnas Komandos vadovas
Parašo sukūrimo data ir laikas	2023-03-22 17:03
Parašo formatas	Einamojo galiojimo (XAdES-EPES)
Laiko žymoje nurodytas laikas	
Informacija apie sertifikavimo paslaugų teikėją	EID-SK 2016
Sertifikato galiojimo laikas	2018-05-18 21:40 - 2023-05-17 23:59
Parašo paskirtis	Registravimas
Parašą sukūrusio asmens vardas, pavardė ir pareigos	Regina Pakanavičiūtė Administratorius
Parašo sukūrimo data ir laikas	2023-03-23 13:10
Parašo formatas	Trumpalaikio galiojimo (XAdES-T)
Laiko žymoje nurodytas laikas	2023-03-23 13:10
Informacija apie sertifikavimo paslaugų teikėją	VST-IssuingCA
Sertifikato galiojimo laikas	2022-07-07 11:55 - 2023-07-07 11:55
Informacija apie būdus, naudotus metaduomenų vientisumui užtikrinti	-
Pagrindinio dokumento priedų skaičius	1
Pagrindinio dokumento pridedamų dokumentų skaičius	0
Pridedamo dokumento sudarytojas (-ai)	-
Pridedamo dokumento pavadinimas (antraštė)	Atmintinė dėl žemų parametrų tinklų.pdf
Pridedamo dokumento registracijos data ir numeris	-
Programinės įrangos, kuria naudojantis sudarytas elektroninis dokumentas, pavadinimas	Elpako v.20230313.1
Informacija apie elektroninio dokumento ir elektroninio (-ių) parašo (-ų) tikrinimą (tikrinimo data)	Tikrinant dokumentą nenustatyta jokių klaidų (2023-03-23)
Elektroninio dokumento nuorašo atspausdinimo data ir ją atspausdinęs darbuotojas	2023-03-23 nuorašą suformavo Virginija Daugevičienė
Paieškos nuoroda	-
Papildomi metaduomenys	-

AIŠKINAMASIS RAŠTAS

1. PAGRINDINIŲ NORMATYVINIŲ STATYBOS DOKUMENTŲ, KURIAIS VADOVAUJANTIS PARENGTAS TECHNINIS DARBO PROJEKTAS, SĄRAŠAS:

- STR 1.04.04:2017 „Statinio projektavimas, projekto ekspertizė“
- Europos Parlamento ir Tarybos reglamentas (ES) Nr. 305/2011
- STR 2.01.02:2016 „Pastatų energinio naudingumo projektavimas ir sertifikavimas“
- STR 2.09.02:2005 „Šildymas, vėdinimas ir oro kondicionavimas“
- HN 42:2009 „Gyvenamųjų ir visuomeninių pastatų patalpų mikroklimatas“
- STR 2.02.01:2004 „Gyvenamieji pastatai“
- STR 1.01.03:2017 „Statinių klasifikavimas“
- STR 1.01.04:2015 „Statybos produktų, neturinčių darnųjų techninių specifikacijų, eksploatacinių savybių pastovumo vertinimas, tikrinimas ir deklaravimas. Bandymų laboratorijų ir sertifikavimo įstaigų paskyrimas. Nacionaliniai techniniai įvertinimai ir techninio vertinimo įstaigų paskyrimas ir paskelbimas“
- STR 1.01.08:2002 "Statinio statybos rūšys"
- STR 1.05.01:2017 „Statybą leidžiantys dokumentai. Statybos užbaigimas. Statybos sustabdymas. Savavališkos statybos padarinių šalinimas. Statybos pagal neteisėtai išduotą statybą leidžiantį dokumentą padarinių šalinimas“
- STR 1.06.01:2016 „Statybos darbai. Statinio statybos priežiūra“
- 2010 m. gruodžio 7 d. Nr. 1-338 „Gaisrinės saugos pagrindiniai reikalavimai“
- 2006 m. gruodžio 29 d. Nr. D1-637 „Statybinių atliekų tvarkymo taisyklės“
- LST1516:2015 "Statinio projektas. Bendrieji įforminimo reikalavimai"
- 2011 m. birželio 17 d. LREM įsakymu Nr. 1-160 patvirtintos „Šilumos tiekimo tinklų ir šilumos punktų įrengimo taisyklės“
- 2017 m. rugsėjo 18 d. LREM įsakymu Nr. 1-245 patvirtintos „Įrenginių ir šilumos perdavimo tinklų šilumos izoliacijos įrengimo taisyklės“
- 2010 m. spalio 25 d. LREM įsakymu Nr. 1-297 patvirtintos „Šilumos tiekimo ir vartojimo taisyklės“ pakeitimo 2017 m. kovo 2 d. Nr. 1-60
- HN 24:2017 "Geriamojo vandens saugos ir kokybės reikalavimai"
- HN 33:2011 "Triukšmo ribiniai dydžiai gyvenamuosiuose ir visuomeninės paskirties pastatuose bei jų aplinkoje"
- RSN 37-90 „Požeminių inžinerinių tinklų įvadų į pastatus ir įgilintų patalpų vėdinimo taisyklės“
- 2011 m. birželio 17 d. Nr. 1-160 Šilumos tiekimo tinklų ir šilumos punktų įrengimo taisyklės. Energetikos ministro 2011-06-17 įsakymas Nr. 1-160.
- 2010 m. balandžio 7 d. Nr. 1-111 „Šilumos tinklų ir šilumos vartojimo įrenginių priežiūros (eksploatacijos) taisyklės“
- HN 30:2018 „Infragarsas ir žemadažnis garsas: ribiniai dydžiai gyvenamuosiuose, specialiosiose ir visuomeninėse patalpose“
- Lietuvos Respublikos standartas LST EN 13480-1:2017. Metaliniai pramoniniai vamzdynai. 1 dalis. Bendrieji dalykai;
- Lietuvos Respublikos standartas LST EN 13480-2:2017. Metaliniai pramoniniai vamzdynai. 2 dalis. Medžiagos;
- Lietuvos Respublikos standartas LST EN 13480-3:2017. Metaliniai pramoniniai vamzdynai. 3 dalis. Projektavimas ir skaičiavimas;
- Lietuvos Respublikos standartas LST EN 13480-4:2017. Metaliniai pramoniniai vamzdynai. 4 dalis. Gamyba ir montavimas;
- Lietuvos Respublikos standartas LST EN 13480-5:2017. Metaliniai pramoniniai vamzdynai. 5 dalis. Tikrinimas ir bandymai;
- Lietuvos Respublikos socialinės apsaugos ir darbo ministro 2000 m. kovo 6 d. įsakymu Nr. 28 patvirtintos „Mašinų sauga“ redakcija 2016 m. lapkričio 3 d. įsakymo Nr. A1-587
- 2000 m. spalio 6 d. LREM įsakymu Nr. 349 patvirtintos „Slėginės įrangos techninis reglamentas“ pakeitimo 2016 m. sausio 25 d. įsakymo Nr. 4-51

0	2023	Statybos leidimui gauti			
Laida	Išleidimo data	Laidos statusas ir išleidimo priežastis (jei taikoma)			
		Statinio projekto pavadinimas: Daugiabučio gyvenamojo namo Didlaukio g. 8, Vilniuje, atnaujinimo (modernizavimo) projektas			
A1205	SPV	A. Kairytė		Laida	
32360	SPDV	V. Sklepovič		AIŠKINAMASIS RAŠTAS	0
Kaibos trump.	Statytojas:			Lapas	Lapų
LT	UAB "Verkių būstas"			AZP-022-237-TDP-ŠT.AR	1

2. ŠILUMOS PUNKTO PROJEKTINIAI SPRENDINIAI

Šilumos punkto projekto dalis parengta pagal projektavimo užduotį, AB „Vilniaus šilumos tinklai“ išduotas techninės sąlygas Nr. 23105, (2023-03-21) ir projekto dalių „Šildymas“ projektinius sprendinius.

Projektuojamų įrenginių gamintojo deklaruojamas tarnavimo laikas t.b. ne mažiau nei 10 metų.

Projektiniai sprendiniai atitinka privalomiesiems projekto rengimo dokumentams ir esminiams statinių reikalavimams.

Projektuojamo šilumos mazgo pagrindiniai techniniai rodikliai:

1. Slėgis paduodamoje linijoje prijungimo taške: žiemą – 0,49-0,65 MPa, vasarą – 0,45-0,65 MPa.
2. Slėgis grįžtamoje linijoje prijungimo taške: žiemą – 0,32-0,40 MPa, vasarą – 0,22-0,356 MPa.
3. Slėgių perkrytis: žiemą – 0,17-0,23 MPa, vasarą – 0,23-0,30 MPa (įranga parenkama prie mažiausio dP 0,17 MPa).
4. Skaičiuotinos temperatūros šilumos punkte:
 - šildymo sistema – 115-60°C / 40-60°C.
 - karšto vandens ruošimo sistema - 65-30°C / 5-55°C.

Pastaba: Šildymo sistema suprojektuota grafikui 60/40 °C (pagal projektavimo sąlygas p. 8.1). Šilumos punkto įrenginiai t.b. perskaičiuoti pereinant šilumos tinkui prie grafiko 65/45 °C (ateities perspektyva).

5. Šilumos apkrovos:
 - šildymui – 0,06112 MW;
 - karšto vandens ruošimui – 0,153 MW;
 - bendra galia – 0,21412 MW.
6. Termofikacinio vandens debitai:
 - šildymui – 0,956 m³/h;
 - karšto vandens ruošimui – 3,759 m³/h;
 - minimalus debitas (KV cirkuliacijai) – 0,376 m³/h.
7. Šildymo sistemos kontūras:
 - Šilumnešio darbinis slėgis – 2,0 bar;
 - Šilumnešio didžiausias leistinas slėgis – 4 bar;
 - Šilumnešio didžiausia leistina temperatūra – 105 °C.
 - Šildymo kontūro pasipriešinimas su ŠP – 80 kPa.
8. Termofikato pusė:
 - Termofikato darbinis slėgis – 6,5 bar;
 - Termofikato didžiausias leistinas slėgis – 16 bar;
 - Termofikato didžiausia leistina temperatūra – 120 °C.

Įvadinio kontūro pasipriešinimo skaičiavimas (šildymo kontūras):

- Vamzdynai ŠP iki šilumokaičio ribose: 3 kPa;
- Šilumokaitis Š: 15 kPa;
- Filtras: 10 kPa;
- Šilumos skaitiklis: 20 kPa;
- Balansinis ventilis: 9 kPa
- Rezultatas: 3+15+10+20+9=57 kPa
- Galimi slėgio nuostoliai (Δp) dvieigyje reguliavimo vožtuve: 170 kPa – 57 kPa = 113 kPa.
- Dvieigio reguliavimo vožtuvo parinkimas prie didžiausio šildymo debito (Q=0,956 m³/h):

$$Kvs = \frac{Q}{\sqrt{\Delta p}} = \frac{0,956}{\sqrt{1,13}} = 0,90 \text{ m}^3/\text{h}$$

- Parenkamas dviegis reguliavimo vožtuvas DN15, kvs 1,0 m³/h. Vožtuvo slėgio nuostoliai 113 kPa.
- Rezultatas: 3+15+10+20+9+113=170 kPa (įvadinio kontūro pasipriešinimas).

Įvadinio kontūro pasipriešinimo skaičiavimas (KV kontūras):

- Vamzdynai ŠP iki šilumokaičio ribose: 3 kPa;
- Šilumokaitis KV: 20 kPa;
- Filtras: 10 kPa;
- Šilumos skaitiklis: 20 kPa;
- Balansinis ventilis: 9 kPa
- Rezultatas: 3+20+10+20+9=62 kPa
- Galimi slėgio nuostoliai (Δp) dvieigyje reguliavimo vožtuve: 170 kPa – 62 kPa = 108 kPa.
- Dvieigio reguliavimo vožtuvo parinkimas prie didžiausio karšto vandens debito (Q=3,759 m³/h):

$$Kvs = \frac{Q}{\sqrt{\Delta p}} = \frac{3,759}{\sqrt{1,08}} = 3,62 \text{ m}^3/\text{h}$$

- Parenkamas dviegis reguliavimo vožtuvas DN25, kvs 6,3 m³/h. Vožtuvo slėgio nuostoliai 124 kPa.
- Rezultatas: 3+20+10+20+9+108=170 kPa (įvadinio kontūro pasipriešinimas).

9. Karšto vandens kontūras:
 - Darbinis slėgis – 4 bar;
 - Didžiausias leistinas slėgis – 6 bar;
 - Didžiausia leistina temperatūra – 90 °C.
 - Karšto vandentiekio pasipriešinimas su ŠP – 50 kPa.

AZP-022-237-TDP-ŠT.AR	Lapas	Lapų	Laida
	2	4	0

Po pastato modernizavimo šilumos galia šildymui sumažėjo.

Daugiabučio gyvenamojo namo, adresu Didlaukio g. 8, Vilnius patalpų šildymui ir karšto vandens ruošimui projektuojamas automatizuotas šilumos punktas, kuris pajungiamas prie esamų miesto šilumos tinklų.

Šilumos tiekimo tinklų įvade projektuojama įvadinė uždaromoji armatūra – plieninės privirinamos sklendės DN50. Prieš įvadinę sklendę įrengiami manometrai, kurie turi būti montuojami viename lygyje.

Šildymo sistemos papildymas numatytas iš lauko šilumos tinklų. Papildymo debito apskaitai numatytas karšto vandens skaitiklis DN15.

Šilumos energijos apskaita, šildymo sistemos papildymo debito apskaita ir šalto vandens apskaita prieš karšto vandens šildytuvą numatytos su distancine duomenų nuskaitymo ir šilumos punkto valdymo sistema, kuri integruojasi prie esamos AB „Vilniaus šilumos tinklai“ duomenų surinkimo ir kaupimo sistemos.

Šalto vandens skaitiklį prieš karšto vandens šilumokaitį montuoti horizontalioje padėtyje.

Šildymo sistema prie esamų tinklų jungiama pagal nepriklausomą schemą. Karšto vandens ruošimui suprojektuotas vienos pakopos šilumokaitis.

Ant tiekiamo termofikacinio vandens linijos po įvadinės sklendės, prieš šilumos apskaitos srauto jutiklius, ant grįžtamos iš šildymo sistemos šilumnešio linijos prieš siurbį, ant šildymo sistemos papildymo linijos prieš apskaitą, ant šalto vandens linijos ir karšto vandens šilumokaitį prieš apskaitą ir ant karšto vandens cirkuliacinės linijos prieš cirkuliacinį siurbį projektuojami filtrai.

Vandens temperatūrą sistemoje reguliuoja automatika pagal lauko oro temperatūrą.

Šildymo sistemai projektuojamas lituotas plokštelinis šilumokaitis.

Prieš šilumokaičius projektuojami dviejiai reguliuojantys vožtuvai su el. pavaromis.

Vandens cirkuliaciją sistemoje sukuria cirkuliaciniai siurbiai. Cirkuliaciniai siurbiai, aptarnaujantis šildymo sistemą, su automatiniu valdymu pagal DP=const.

Šildymo sistemos tūrio pasikeitimui kompensuoti projektuojamas uždaras išsiplėtimo indas V=100 ltr.

Šilumos tiekimo vamzdynai šilumos punkte numatyti iš plieninių vamzdžių. Karšto vandens ir šalto vandens sistemų vamzdynai numatyti iš nerūdijančio plieno vamzdžių. Visi vamzdynai izoliuojami akmens vatos kevalais su al. folija.

Aukščiausiose sistemų vietose numatyti automatiniai oro išleidimo ventiliai, o žemiausiose – vandens išleidimo ventiliai.

Šilumos punkte projektuojamas šildymo ir karšto vandens ruošimo sistemų elektroninis valdiklis, kuris komplektuojamas su lauko temperatūros jutikliu (R5), šildymo sistemos temperatūros jutikliu (R1), karšto vandens ruošimo sistemos temperatūros jutikliu (R2) ir grįžtamo vandens temperatūros jutikliais (R3 ir R4).

Demontuotas šilumos mazgas gražinamas savininkui.

Šilumos punkto vėdinimas natūralus: oras iš patalpos šalinamas per įrengtas reguliuojamas groteles duryse, oro pritekėjimui į patalpą, numatytos lange reguliuojamos groteles. Oro kaita šilumos punkte turi būti ne mažesnė kaip 0,5 h⁻¹.

Asbesto-cemento apsauginis sluoksnis ir šiluminė izoliacija turi būti nuimami nuo vamzdžių ir išvežami į toksinių medžiagų sąvartyną (būtina laikytis „Darbo su asbestu nuostatų“ 2004 m. liepos 16 d. įsakymas Nr. A1-184/V-546).

Šilumos punktuose:

- turi būti sumontuoti ne mažiau kaip du šviestuvai;
- turi būti iki 50 ir 220V įtampos kištukiniai lizdai;
- turi būti įrengtas trapas, sujungtas su lietaus kanalizacija, o jungtyje įrengtas atbulinis vožtuvas;
- durys iš šilumos punkto turi atsidaryti į išorę;
- patalpos oro temperatūra turi būti ne mažesnė kaip 10°C ir ne aukštesnė kaip 28°C;
- oro apykaita ne mažesnė kaip 0,5 h⁻¹;
- santykinė drėgmė neviršyti 75 %;
- patalpoje esančios prieduobės turi būti uždengtos.

Prieš montuojant šilumos punkto įrenginį, pirmiausia paruošti šilumos punkto patalpą taip, kaip reikalauja „Darboviečių įrengimo statybvietėse nuostatai“. Transportavimo, montavimo, paleidimo derinimo, eksploatacinių darbų turi būti atliekami taip, kad nebūtų pažeista darbuotojų sauga ir sveikata. Prieš šilumos punkto montavimo darbus turi būti patikrinta šilumos punkto patalpa. Patalpa turi būti tvarkinga, neužkrauta pašaliniais daiktais. Patalpoje turi veikti vėdinimas. Griežtai draudžiama atlikti suvirinimo darbus, jei patalpoje neįrengtas vėdinimas. Nuimant nuo vamzdžio senąją izoliaciją, turinčią asbesto, būtina dėvėti respiratorius ar dujų kaukes. Neleidžiama šilumos punkto įrenginių ir vamzdžių izoliacijai naudoti turinčių asbesto medžiagų. Šilumos punktuose draudžiama naudoti gyvsidabrinis kontrolės matavimo prietaisus. Elektros įrenginių montażas ir įžeminimas atliekamas pagal „Elektros įrenginių įrengimo bendrąsias taisykles“.

Šilumos punkto statinys ir įrenginiai neturi įtakos aplinkos užteršimui ar žmonių sveikatai. Statinio elementams panaudotos medžiagos yra aplinkai nepavojingos: nuodingų dujų, kenksmingų žmonėms ar gyvūnams išsiskiriančių dalelių neturi būti. Izoliacinėse konstrukcijose naudoti medžiagas ir gaminius, turinčius Lietuvoje patvirtintus sertifikatus.

3. ŠILUMOS APSKAITOS PRIETAISO PATIKRINIMAS

1. Esamas šilumos skaitiklis su srauto jutikliu, Q_{nom}=6,0 m³/h; Q_{max}=9,0 m³/h ; Q_{min}=0,06 m³/h yra per didelis, todėl demontuojamas ir gražinamas AB „Vilniaus šilumos tinklai“.

2. Po pastato modernizavimo šilumos apskaitai projektuojamas naujas šilumos skaitiklis su ultragarsiniu srauto jutikliu DN25 Q_{nom}=3,5 m³/h; Q_{min}=0,035 m³/h; Q_{max}=7,0 m³/h, kuris numatytas ant grįžtamos linijos. Šilumos skaitiklį tiekia šilumos tiekėjas AB „Vilniaus šilumos tinklai“.

Karšto vandens srautas pirminiame kontūre (3,759 m³/h) yra didesnis nei šildymo (0,956 m³/h). Šilumos skaitiklio srauto parinkimo ribos iš šilumos skaitiklio parinkimo lentelės yra >3.5-5.0, todėl įrengiamas apskaitos skaitiklis (Q_{nom}=3,5 m³/h).

3. Paliekama esama matavimo ir duomenų nuskaitymo sistema Rubisafe III.

AZP-022-237-TDP-ŠT.AR	Lapas	Lapų	Laida
	3	4	0

Lentelė Nr. 1 ŠILUMOS APKROVOS

	ŠILDYMAS		KV RUOŠIMAS		VISO	
	115-60°C/40-60°C		65-30°C/5-55°C			
	Q, kW	G, m ³ /h	Q, kW	G, m ³ /h	Q, kW	G, m ³ /h
Prieš modernizavimą	122,0	1,908	153,0	3,759	275,0	5,667
Po modernizavimo	61,12	0,956	153,0	3,759	214,12	4,715

S PDV Vitalij Sklepovič


Pastaba:**1. Vandentiekio dezinfekavimas****TERMINĖ KARŠTO VANDENS VAMZDYNO DEZINFEKCIJA**

Terminis būdas. Visoje karšto vandens sistemoje pakeliama temperatūra iki 66°C ir laikoma 25–30 minučių, po to atsukus visus čiaupus ne trumpiau kaip 5 min. plaunami visi sistemos vamzdžiai. Tie darbai atliekami naktį, vandens vartotojai išpėjami, kad bus vykdomi dezinfekcijos darbai, iškabinami skelbimai su užrašu „Nenaudoti vandens – atliekama dezinfekcija“ ar pan. Po terminio apruošimo vanduo ataušinamas iki 55°C ir tiktai tada galima jį naudoti.

2. Buities Vandentiekio Legioneliozų prevencija ir vandens kokybė

Naudojamas buityje karštas vanduo turi būti ruošiamas iš Higienos normos HN 24:2017 reikalavimus atitinkančio geriamojo vandens. Karšto vandens sauga ir kokybė turi būti užtikrinama iki jo vartojimo vietų. Gaminamas karštas vanduo ir tiekiamas karšto vandens vartotojams turi būti apsaugotas nuo bet kokios taršos:

1) 1 ml vandens mėginyje, paimtame iš bet kurios pastato karšto vandens grąžinimo vamzdyno vietos, neturi būti daugiau kaip 100 kolonijas sudarančių vienetų 37 °C temperatūroje.

2) Karšto vandens temperatūra vartotojų čiaupuose turi būti ne žemesnė kaip 50 °C (išmatavus temperatūrą po 1 min., kai buvo atsuktas čiaupas ir paleistas vanduo), sudarant technines prielaidas vandens tiekimo sistemoje vandens šildytuve karšto vandens temperatūrą padidinti, kad vartotojų čiaupuose ji būtų ne žemesnė kaip 65 °C.

3) Pastato karšto vandens sistema ar jos dalis turi būti plaunama geriamuoju vandeniu ir dezinfekuojama, kai ji pradeda naudoti daugiau kaip po vieno mėnesio pertraukos, po vandens tiekimo sistemos rekonstrukcijos, remonto arba kai diagnozuojami vartotojų susirgimai legionelioze.

4) Jeigu 1 litre karšto vandens randama daugiau nei 1 000, bet mažiau nei 10 000 legionelių, turi būti patikrinama vandens tiekimo sistema, nustatoma galima vandens taršos priežastis, koreguojamos esamos ir (arba) imamasi naujų legioneliozės profilaktikos priemonių. Jeigu 1 l karšto vandens randama daugiau nei 10 000 legionelių, turi būti patikrinama vandens tiekimo sistema, nustatoma galima vandens taršos priežastis, vandens tiekimo sistema valoma ir padaroma nekenksminga, koreguojamos esamos ir (arba) imamasi naujų legioneliozės profilaktikos priemonių. Atlikus vandens tiekimo sistemos valymą ir kenksmingumo šalinimą, atliekamas vandens mikrobiologinis tyrimas legionelėms nustatyti.

5) Atliekant trumpalaikę cheminę karšto vandens sistemos dezinfekciją chloru, laisvojo chloro koncentracija sistemą užpildančiame geriamajame vandenyje keturias valandas turi būti 50 mg/l. Sistemą užpildančio geriamojo vandens temperatūra neturi būti didesnė kaip 30 °C. Baigus trumpalaikę cheminę karšto vandens sistemos dezinfekciją chloru, sistema plaunama geriamuoju vandeniu, kol laisvojo chloro koncentracija jame neviršija 1 mg/l.

6) Apie planuojamą karšto vandens dezinfekciją, jos tikslus, trukmę ir būtinas saugos priemones karšto vandens tiekėjas prieš dvi dienas privalo raštu informuoti vartotojus.

Tiekti į rinką ir naudoti galima karšto vandens gamybos, kaupimo ir tiekimo priemonės (įskaitant statybos produktus), kurių saugos, nekenksmingumo sveikatai ir aplinkai atitiktis yra įvertinta arba kurios yra autorizuotos ar registruotos teisės aktų nustatyta tvarka. Geriamasis vanduo negali būti tiekiamas karštam vandeniui ruošti, jeigu Higienos normos HN 24:2017 VI skyriuje nustatyta tvarka nevykdoma geriamojo vandens programinė priežiūra.

Šalto vandens temperatūra +5 °C (ne aukštesnė kaip 20 °C).

Statybos užbaigimo procedūros metu privaloma atlikti geriamojo vandens kokybės ir karšto vandens temperatūros matavimus. Pagal STR 1.05.01:2017 „Statybą leidžiantys dokumentai. Statybos užbaigimas. Statybos sustabdymas. Savavališkos statybos padarinių šalinimas. Statybos pagal neteisėtai išduotą statybą leidžiantį dokumentą padarinių šalinimas“ statybos užbaigimo komisijai turi būti pateikiami geriamojo vandens kokybės tyrimo, atlikto atestuotose ar akredituotose laboratorijose, dokumentai. Tiekiamojo vandens kokybė turi atitikti higienos normos reikalavimus HN 24:2017.

Šilumos punkte projektuojamos technologinės įrangos keliamas triukšmas bei jo poveikis besiribojančiai gyvenamajai aplinkai turi atitikti HN 33:2011 "Triukšmo ribiniai dydžiai gyvenamuosiuose ir visuomeninės paskirties pastatuose bei jų aplinkoje" bei HN 30:2018 „Infragarsas ir žemadažnis garsas: ribiniai dydžiai gyvenamuosiuose, specialiosiose ir visuomeninėse patalpose“ reikalavimams.

Rangovas privalo atlikti triukšmo matavimus statybos užbaigimo etape gyvenamose patalpose dėl šilumos punkto keliamo triukšmo (įrangos keliamas triukšmas bei jo poveikis besiribojančiai gyvenamajai aplinkai turi atitikti HN 33:2011 "Triukšmo ribiniai dydžiai gyvenamuosiuose ir visuomeninės paskirties pastatuose bei jų aplinkoje" reikalavimams).

AZP-022-237-TDP-ŠT.AR	Lapas	Lapų	Laida
	4	4	0

1. PRISIJUNGIMO SITUACINĖ SCHEMA

Nr. Genplane	Pavadinimas	Šiluminio punkto		Pastato kubatūra, m ³	Aukštų skaičius, vnt.	Pastato aukštis, m	Šildomų patalpų plotas, m ²	Butų, kitų patalpų skaičius, vnt.	Šilumos apkrova							
		Nr.	Grindų ALT.						Šildymui (115/60°C)		Vėdinimui (-/-°C)		Karštam vandeniui (65/30°C)		Viso	
									Q, MW	G, m ³ /h	Q, MW	G, m ³ /h	Q, MW	G, m ³ /h	Q, MW	G, m ³ /h
		1	2						3	4	5	6	7	8	9	10
1	Daugiabutis gyvenamas namas	1	-	3540	5	15	1179,64	22 butai	0,06112	0,956	-	-	0,153	3,759	0,21412	4,715

2. ESAMI SLĖGIAI ĮVADUOSE

SLĖGIAI ŠILUMOS TINKLŲ ĮVADE		Šildymo (vėdinimo) sistemos papildymas Reguliatorius/siurblys	SLĖGIS VANDENS ĮVADE P, MPa	Reikalingas vandens slėgis įvade P, MPa	Trūkstamas vandens slėgis įvade P, MPa	Reikalingas slėgio užtikrinimas (vandens pakėlimo siurblys) Yra/nėra
P1, MPa	P2, MPa		P1, MPa	P1 _{KV} , MPa	ΔP1 _{KV} , MPa	24
18	19	20	21	22	23	24
0,45-0,65	0,22-0,40	Regulatorius	-	-	-	nėra

3. ŠILUMOS POREIKIŲ PARINKIMAS

ŠILUMOS POREIKIS ŠILDYMOUI Q _s , MW				ŠILUMOS POREIKIS VĖDINIMUI Q _s , MW				ŠILUMOS POREIKIS KARŠTAM VANDENIUI Q _{KV} , MW			
Instaliuotas	Perskaičiuotas	Pokytis %	Projektinis	Instaliuotas	Perskaičiuotas	Pokytis %	Projektinis	Instaliuotas	Perskaičiuotas	Pokytis %	Projektinis
25	26	27	28	29	30	31	32	33	34	35	36
0,122	0	-50	0,06112	0	0	0	0	0,153	0	0	0,153

4. ŠILUMOS ĮVADO IR ŠILUMOS PUNKTO CHARAKTERISTIKA

Šilumos įvadas			Šil. punkto Nr.	Droselio diametr., mm	Šildymo sistemos pajungimo schema (nepriklausoma)					Vėdinimo sistemos pajungimo schema (nepriklausoma)					Karšto vandens paruošimas					Šilumos apskaitos prietaisai (markė)	
Magistralės, šil. kameros Nr.	Diametr., mm	Ilgis, m			Regulatoriai (markė)	SiurbLIAI (markė)	Tūtos diametras	Pašildytuvai		Regulatoriai (markė)	SiurbLIAI (markė)	Tūtos diametras	Pašildytuvai		Pajungimo schema	Pašildytuvai		Cirkuliac. siurbLIAI (markė)	Cirkuliac. linija pastate yra/nėra		Temper. reguliat. (markė)
37	38	39	40	41	42	43	44	45	46	47	48	49	50	51	52	53	54	55	56	57	58
Prie esamų tinklų pajungiamas (esamas įvadas)	d50	-	1	-	Elektroninis reguliatorius Dvieigis reguliuojantis ventilius DN15 Kvs 1,0 m ³ /h	GRUNDFOS MAGNA3 25-120 2,6 m ³ /h, H=8,0 m	-	Plokštėlinis, lituotas Q=62 kW, 115°-60°C/40°-60°C (XB12L-1-20)	-	-	-	-	-	-	Vieno laipsnio	Plokštėlinis, lituotas Q=153 kW, 65°-30°C/5°-55°C (XB37L-1-26)	-	GRUNDFOS APLHA 2L 25-60N 0,8 m ³ /h, H=5,0 m	yra	Dvieigis reguliuojantis ventilius DN20 Kvs 4,0 m ³ /h	Šilumos skaitiklis su ultragarsiniu srauto jutikliu DN25, G _{nom} =3,5 m ³ /h

5. ŠILDYMO SISTEMOS CHARAKTERISTIKA

Šildymo sistemos charakteristika	Skaičiuotina temperatūra	H, m.v.st.	Šildymo prietaisai		Tūris, m ³
			Tipas, markė	kW	
59	60	61	62	63	64
Dviamazdė, stovinė	60/40°C	3,8	Plieniniai šoninio pajungimo	61,12	0,9

6. VĖDINIMO SISTEMŲ CHARAKTERISTIKA

Pavadinimas	L, m ³ /h	Q, kW	Kaloriferiai		Regulatorius	Tūris, m ³
			Tipas	F		
65	66	67	68	69	70	71
-	-	-	-	-	-	-

7. ĮRENGIMŲ PAKEITIMAS

Poz. Nr.	Keičiamo įrenginio		Pakeitimą atliko (projektinė organizacija, pavardė, vardas)	Parašas, data
	Tipas	Charakteristika		
72	73	74	75	76

UAB „A-Z projektai“
(projektinė organizacija)SPDV Vitalij Sklepiovič
(pareigos, pavardė)

(parašas)

TECHNINĖS SPECIFIKACIJOS

Šilumos punktas privalo turėti:

1. Lengvą priekinę ir šoninę prieigą prie visų esminių komponentų; 2. Komponentus, esančius karšto vandens ir šalto vandens pusėje, pagamintus iš nerūdijančio plieno, DZR ir raudonosios bronzos (antibakterinė armatūra); 3. Visoms suvirinimo siūlėms įrenginio pusėje, atitinkamą B klasei pagal ISO 5817; 4. Laikytis Europos slėginių įrenginių PED 2014/68/EB direktyvos, gaminant šilumos punktą ir šilumokaičius (šilumos punktas privalo turėti ES Atitikties deklaraciją).

Medžiagų tiekimas turi būti atliktas pagal šias technines specifikacijas. Jos taip pat įtakoja projektavimą, konstrukciją, gamybą, tiekimą, montavimą, montavimo priežiūrą, paleidimą ir aptarnaujančio personalo apmokymą.

Techninės specifikacijos nepakeičia Lietuvoje galiojančių normatyvinių dokumentų ir standartų, o tik juos papildo.

Pagrindiniai normatyviniai dokumentai, kuriais būtina vadovautis, yra nurodyti aiškinamajame rašte.

Montavimui naudoti Lietuvoje sertifikuotus įrenginius ir gaminius.

Bendrieji reikalavimai

Įrengiant šilumos punktus ypatingas dėmesys turi būti skirtas:

- aptarnaujančio personalo ir įrangos saugumui;
- patikimumui ir eksploatacijos paprastumui;
- lengvai kontrolei, aptarnavimui ir remontui;
- įrangos priežiūros ir remonto paprastumui;
- paprastai eksploatacijai.

Šilumos punktuose:

- turi būti sumontuoti ne mažiau kaip du šviestuvai;
- turi būti iki 50 ir 220V įtampos kištukiniai lizdai;
- turi būti įrengtas trapas, sujungtas su lietaus kanalizacija, o jungtyje įrengtas atbulinis vožtuvas;
- durys iš šilumos punkto turi atsidaryti į išorę;
- patalpos oro temperatūra turi būti ne mažesnė kaip 10°C ir ne aukštesnė kaip 28°C;
- oro apykaita ne mažesnė kaip 0,5 h⁻¹;
- santykinė drėgmė neviršyti 75 %;
- patalpoje esančios prieduobės turi būti uždengtos.

Įranga montavimui turi būti tiekama pilnai sukomplektuota. Prie siuntos pridedamas kiekvienos prekės techninis aprašymas. Prekių siuntos be techninių aprašymų nepriimamos.

Šilumos punkto įrangos montavimą gali vykdyti montuotojai turintys kvalifikacijos pažymėjimus šios rūšies darbams atlikti.

Prieš pradėdant montavimo darbus, šilumos punkte turi būti padaryta:

- patalpų apdaila;
- įrengtas apšvietimas;
- sumontuota drenažo sistema;
- sumontuotos tvirtinimo detalės.

Visi atlikti darbai turi būti įforminti atitinkamais aktais.

1. Šilumos punkto vamzdinių sistema

Šilumos punkto montavimui naudojami plieniniai vamzdžiai.

Eil. Nr.	Techniniai duomenys	Reikalavimai
1	2	3
1.	Plieno rūšis ir standartas	(P235GH) EN 10217-2:2019. Suvirintieji plieniniai slėginiai vamzdžiai. Techninės tiekimo sąlygos. 2 dalis. Elektra suvirinti nelegiruotojo ir legiruotojo plieno vamzdžiai, turintys nurodytas savybes aukštoje temperatūroje
2.	Plieno mechaninės savybės: <ul style="list-style-type: none"> - tempimo įtempimas - takumo riba - pailgėjimo koeficientas 	$R_m = 360 - 500 \text{ N/mm}^2$ $R_{EH} = 235 \text{ N/mm}^2$ $A_s \geq 17 \%$

0	2023	Statybos leidimui gauti		
Laida	Išleidimo data	Laidos statusas ir išleidimo priežastis (jei taikoma)		
		Statinio projekto pavadinimas: Daugiabučio gyvenamojo namo Didlaukio g. 8, Vilniuje, atnaujinimo (modernizavimo) projektas		
A1205	SPV	A. Kairytė	TECHNINĖS SPECIFIKACIJOS	
32360	SPDV	V. Sklepovič		
			0	
Kalbos trump.	Statytojas:		Lapas	Lapų
LT	UAB "Verkių būstas"		AZP-022-237-TDP-ŠT.TS	13
			1	13

3.	Vamzdžio sienelės storis: - DN 15 - DN 25 - 40 - DN 50	s ≥ 2,65 mm s ≥ 3,25 mm s ≥ 3,65 mm
4.	Paviršiaus apsauga	Nudažytas apsauginiais dažais
5.	Tiekimas	Be movų ir sriegių

Minimalus gamintojo kontrolės dokumentų tipas – 2.2. pagal LST EN 10204:2004/P:2005 „Metalų gaminiai. Kontrolės dokumentų tipai“. Žymėjimas:- vamzdžiai turi turėti sekančius identifikavimo ženklus kiekvieno atskiro vamzdžio išorėje, vamzdžio gale:- plieno lydymo partijos Nr., arba vamzdžio Nr.:- plieno markė;- vamzdžio Ø ir s.

Tiekėjas privalo pateikti numatomų naudoti vamzdžių technines sąlygas, kokybę liudijančius dokumentus su patikros ataskaitomis, techninės priežiūros vadovui patvirtinti.

Vamzdžių galai turi būti nupjauti statmenai, nuo jų nuvalytos nuo atplaišos ir uždengti transportavimo aklėmis.

Vamzdžiai turi būti žymimi pagal susitarimą užsakyme, dažytu ar štampuotu ženklu. Fasoninės dalys, numatomos naudoti montavimui, turi būti pagamintos pramoniniu būdu iš tos pačios plieno markės, kaip ir pagrindiniai vamzdžiai. Fasoninės dalys turi būti padengtos gruntu.

Montavimui gali būti naudojami lygiaverčiai ar aukštesnės kokybės vamzdžiai. Naudojami vamzdžiai turi būti suderinti su užsakovu. Vamzdžių siuntas priima ir už jų kokybę atsako rangovas.

1.1. Nerūdijančio plieno vamzdžiai

Vamzdžiai pagal LST EN 10305-4:2016 „Tikslieji plieniniai vamzdžiai. Techninės tiekimo sąlygos. 4 dalis. Šaltai tempi besiūliai hidraulinių ir pneumatinių energetinių sistemų vamzdžiai“, klasė 1.4031 (markė AISI 304).

Didžiausia leistinoji temperatūra 90°C.

Didžiausias leistinas slėgis 6 bar.

Vamzdžių paviršius turi būti be pusrų ir pašalinių intarpų.

Vamzdžių galai privalo turėti statmeną ašiai pjūvį.

Užsakovui pareikalavus visiems vamzdžiams turi būti pateikti sertifikatai su patikros ataskaitomis ir medžiaga. Patikros medžiaga nurodo atskiro vamzdžio kokybę ir taikomus reikalavimus. Pagal susitarimą sertifikatai gali būti reikalaujami pasirašant užsakymą arba vėliau. Vamzdžiai žymimi kaip sutarta užsakyme – dažytu ar štampuotu ženklu.

1.2. Šilumos punkto vamzdinių sistemų montavimas

- Srieginės jungties sandarinimui naudojamos linų pakulos, mirkytos surike, arba kitos karščiui atsparios medžiagos.
- Flanšiniai sujungimai sandarinami karščiui atspariomis tarpinėmis. Gumines ir asbestcementines medžiagas naudoti draudžiama.
- Šilumos tiekimo vamzdynai turi būti montuojami su ne mažesniu kaip 0,002 nuolydžiu, tvirtinant prie statybinių konstrukcijų. Įrengimai ir vamzdynai turi būti tvirtinami taip, kad nebūtų pažeista pastato konstrukcija.
- Montuojant vamzdynus šilumos punktuose turi būti įrengtos visos įdėtinės detalės termometru, manometru bei jutiklių pastatymui.
- Žemiausiose vamzdynų vietose turi būti įrengiami ištuštinimo atvamzdžiai, o aukščiausiose vietose oro pašalinimo atvamzdžiai. Atvamzdžiai įrengiami patogiam aptarnauti aukštyje.
- Prieš pradėdant montuoti įrenginius (šilumos apskaitos prietaisus, siurblius, šilumokaičius ir pan.), vamzdynų sistema turi būti praplauta siekiant apsaugoti įrenginius nuo teršalų.
- Vamzdynams kertant statybines konstrukcijas, jose turi būti įrengtos karščiui atsparios įvorės, kurių galai užtaisomi karščiui atsparia medžiaga.
- Baigus montavimo darbus, turi būti atliktas sistemų praplovimas ir hidraulinis išbandymas.
- Visi atlikti darbai turi būti įforminti atitinkamuose aktuose.
- Šilumos tiekimas sistemų montavimo metu neturi būti atliekamas.
- Vamzdynai tvirtinami pakabinimo mazgų ir atramų pagalba. Galima naudoti specialios konstrukcijos grupinio kabinimo mazgus. Jų dydis turi būti toks, kad vamzdžius galima būtų izoliuoti. Šilumnešio vamzdynų atramos apriboja vamzdyno judėjimo galimybę tik ašine kryptimi.
- Tarp šildančio vandens vamzdžio ir pagrindinio vamzdžio pakabinimo elemento turi būti sumontuota kompensuojanti plokštė. Horizontalūs vamzdynai tvirtinami reguliuojamų pakabų pagalba.

Atstumai tarp vamzdžio ir sienos:

- vamzdžiams iki 32 mm skersmens – 35 mm;
- 40 ir 50 mm skersmens vamzdžiams – 50 mm su paklaida ± 5 mm;
- srieginiai sujungimai išdėstyti tose vietose, kur yra priėjimas aptarnavimui.

Leistini atstumai tarp horizontalių vamzdžių atramų:

- 2,0 m, kai nominalus diametras yra iki 32 mm;
- 2,5 m, kai nominalus diametras yra iki 40 mm;
- 3,0 m, kai nominalus diametras yra iki 50 mm;
- 3,7 m, kai nominalus diametras yra iki 65...100 mm;
- 4,5 m, kai nominalus diametras yra iki 100...150 mm;
- 4,5 m, kai nominalus diametras yra iki 150...250 mm.

Vamzdžiai prie visų įrenginių ir valdymo vožtuvų turi būti tvirtinami taip, kad būtų išvengta įtempimų ar iškraipymų prijungtoje įrangoje ir valdymo vožtuvuose. Vamzdžiai turi būti tvirtinami taip, kad įrangą, vožtuvus ir priedus būtų galima nuimti mažiausiai juos išardant ir, kad nuėmus minėtus prietaisus, nereikėtų papildų atramų.

Visi vertikalūs vamzdžiai turi būti tvirtinami taip, kad vamzdis neišlinktų nuo savo svorio ir nejudėtų nuo tekančio vandens srauto ar vibracijos. Vertikalūs vamzdžiai turi turėti stiprius kaitos geležies arba plieno spaustukus, gerai užvertus ant vamzdžių, su prailginimais, įsiremiančiais į pastato konstrukcijas.

AZP-022-237-TDP-ŠT.TS	Lapas	Lapų	Laida
	2	13	0

Visi plieninių dirbinių paviršiai turi būti paruošti taip:

- gamykloje suvirinti mazgai turi būti nušveisti smėlio čiurkšle;
- nuguntuoti rūdams atspariais dažais;

padengiamu dviem sluoksniais aprobeutų dažų, juos sumontavus

1.3. Vamzdžių jungimas

- Vamzdžiai tarpusavyje jungiami juos suvirinant, jungtimis (sreigiant), fanšais.
- Suvirinimo bei kontrolės procedūroms turi būti paruošti suvirinimo procedūrų aprašai. Suvirinimo procedūrų aprašų bendrieji reikalavimai apibrėžti standartais LST EN ISO 15607:2020 „Metalinių medžiagų suvirinimo procedūrų aprašas ir patvirtinimas. Bendrosios taisyklės“, LST EN ISO 15609-1:2019 „Metalinių medžiagų suvirinimo procedūrų aprašas ir patvirtinimas. Suvirinimo procedūrų aprašas. 1 dalis. Lankinis suvirinimas“, LST EN ISO 15610:2004 „Metalų suvirinimo procedūrų aprašas ir patvirtinimas. Patvirtinimas pagal išbandytas suvirinimo medžiagas“, LST EN ISO 15611:2004 „Metalų suvirinimo procedūrų aprašas ir patvirtinimas. Patvirtinimas pagal ankstesnę suvirinimo patirtį“. Atliekant suvirinimo darbus, taip vadovautis LST EN 13480-4:2017 „Metaliniai pramoniniai vamzdžiai. 4 dalis. Gamyba ir montavimas“.
- Prieš virinant visi vamzdžiai ir armatūra turi būti teisingai paruošti ir sustatyti. Vamzdžių galai turi būti stačiai nupjauti, švarūs ir su nuožulomis. Suvirinimo praėjimų kiekis turi būti toks, koks reikalingas pagal slėgį, kuris bus tame vamzdyne. Trišakiai, atsišakojimai ir kitos fasoninės dalys turi būti su švelniais perėjimais, suvirinimo siūlė neturi mažinti nurodyto pagrindinio vamzdžio atsišakojimo kiurymės skersmens.
- Visų suvirinimo siūlių metalas turi pilnai susilydyti su vamzdžių metalu, siūlėse neturi būti šlakų ir nuodegų, jų storis negali būti mažesnis už vamzdžio sienelės storį. Suvirinimo elektrodai turi būti sausi ir švarūs. Lankinio suvirinimo elektrodai negali būti naudojami, jei jų dengiamasis sluoksnis pažeistas ar suiręs. Suvirinimo elektrodo tipas turi būti toks, kokį rekomenduoja gamintojai suvirinimo klasei ir tipui.
- Siūlių suvirinimo kontrolė atliekama tokiais būdais:
 - išorinio apžiūrėjimo ir matavimo – 100 %;
 - hidraulinio bandymo;
 - kitais būdais, jeigu tai papildomai bus nurodyta procedūrų aprašuose (SPA).
- Sriegiant vamzdžius jų tarpusavio jungimui naudojamos ketaus ar plieno srieginės jungtys (alkūnės, trišakiai ir kt.).
- Srieginių sujungimų sandarinimui naudojami linai ir sandarinimo mastika tinkanti tokio tipo darbams.
- Sandarinimui naudoti medžiagas turinčias asbesto ir švino draudžiama.
- Srieginės jungtys turi atitikti LST EN 10226-1:2004 „Slėginio sandarumo vamzdžių jungčių sriegiai. 1 dalis. Išoriniai kūginiai ir vidiniai cilindriniai sriegiai. Matmenys, tolerancijos ir žymėjimas“
- Jungiant flanšais sandarinimui naudojamos kaščiui atsparios tarpinės (Ts=120°C).
- Asbocementinės ir gumines tarpines naudoti draudžiama.
- Flanšinių jungtys turi atitikti LST EN 1092-1:2018 „Jungės ir jų jungtys. Vamzdžių, sklendžių, jungiamųjų detalių ir pagalbinių reikmenų, žymimų PN, žiedinės jungės. 1 dalis“
- Minimalus atstumas tarp suvirinimo siūlių 50 mm
- Suvirintų ir kitokių vamzdynų sujungimų sandarumą ir stiprumą būtina patikrinti atliekant hidraulinį bandymą.

1.4. Vamzdynų plėtimasis

Visos vamzdyno dalys turi būti sumontuotos taip, kad vamzdžiai galėtų plėstis ir trauktis nesukeldami netinkamų įtempimų bet kurioje vamzdynų vietoje.

Kur įmanoma, plėtimasis ir susitraukimas turi būti kompensuojamas natūraliais vamzdžių pasislinkimais ašine kryptimi. Kur neįmanoma kompensuoti vamzdynų plėtimosi ir susitraukimo ankščiau aprašytu būdu, vamzdynams turi būti įrengti „U“ formos kompensatoriai..

Vamzdynams turi būti įrengtos nejudamos ir paslankios atramos.

Vamzdžių atramos turi būti įtvirtintos nurodytose vietose. Atramų apkabos turi būti įtvirtinamos tinkamu būdu, kad laikytų apkrovą. Visos atramos jokių būdu negali pažeisti pastato konstrukcijų. Detalės ir galutinė atramų vieta prieš įtvirtinimą turi būti pateikta techninės priežiūros vadovo patvirtinimui.

1.5. Vamzdynų antikorozinis padengimas

Įrenginių paviršiai turi turėti apsauginę dangą. Apsauginė danga nuo korozijos ir tinkamas įrenginių įpakavimas turi apsaugoti įrenginius transportuojant ir sandėliuojant.

Vamzdžių paviršiai turi būti nudažyti apsauginiais dažais.

Vamzdyno paviršių paruošimas antikoroziniam padengimui atliekamas vadovaujantis LST EN ISO 8504-1:2020 „Plieninio pagrindo paruošimas prieš dengiant dažais ir su jais susijusiais produktais. Paviršiaus paruošimo metodai. 1 dalis“, LST EN ISO 12944-4:2018 „Dažai ir lakai. Plieninių konstrukcijų apsauga nuo korozijos apsauginėmis dažų sistemomis. 1 dalis“ standartų reikalavimais.

Visos aštrios ar dantytos vamzdžio atvamzdžio briaunos turi būti nušlifotos, nuo visų dažymui ruošiamų paviršių turi būti nuvalyti riebalai, tepalas ar kiti nešvarumai. Nuvalytus tirpiu vamzdžių paviršius būtina nušveisti su abrazyvinės struktūros priemonėmis. Prieš atliekant vamzdžių paviršių gruntavimą, paviršius turi būti nusausinamas, išdžiovinamas. Dažomo metalo paviršiaus temperatūra turi būti 3°C didensė už rasos taško susidarymo temperatūrą patalpoje.

Paruošti vamzdžiai dažomi dviem sluoksniais aprobeutos antikorozinės dangos sluoksniais. Antikorozinė danga turi būti atspari temperatūrai iki +105°C.

Dažymas turi būti atliekamas pagal dažų gamybos ir panaudojimo instrukcijas.

Aplinkos korozijos klasė pagal LST EN ISO 12944-2:2018 „Dažai ir lakai. Plieninių konstrukcijų apsauga nuo korozijos apsauginėmis dažų sistemomis. 2 dalis. Aplinkos klasifikavimas“ - C2 (žema).

1.6. Šiluminė izoliacija

Šilumos punkto sistemoje naudojama izoliacija, kurios pagrindą sudaro mineralinė ar akmens vata, kurios tankis 100 kg/m³, o šilumos laidumo koeficientas λ=0,038 W/mK. Kai izoliuoti paviršiai yra darbo arba aptarnavimo zonose ir terpės temperatūra aukštesnė

AZP-022-237-TDP-ŠT.TS	Lapas	Lapų	Laida
	3	13	0

kaip 100°C, izoliuoto paviršiaus temperatūra turi būti ne aukštesnė kaip 45°C, ir kai ši temperatūra 100°C ir mažesnė, izoliuoto paviršiaus temperatūra turi būti ne aukštesnė kaip 35°C esant projekto aplinkos temperatūrai 20°C.

Šilumos izoliacija turi išlaikyti pastovias izoliacines savybes per visą naudojimo laiką. Neleidžiama izoliacinėse konstrukcijose naudoti medžiagų turinčių asbesto. Šilumos izoliacija turi būti mechaniškai atspari, nelaidi ir nesugerianti vandens. Izoliuoti paviršiai dengiami armuotos folijos danga. Kiekvienas vamzdis turi būti izoliuotas atskirai ir gretimi vamzdžiai neturi būti sujungti į bendrą izoliacijos dangą. Armatūros izoliacija turi būti išardoma.

Šilumos laidumo koeficientui $\lambda=0,05 \text{ W/mK}$

Sąlyginis vamzdžio skersmuo, mm	Šiluminės izoliacijos storis, mm
25÷50 (pirminė pusė)	50
25÷50 (antrinė pusė)	40

Leistini šilumos nuostoliai vamzdynuose neturi viršyti nurodytų „Įrenginių ir šilumos perdavimo tinklų šilumos izoliacijos įrengimo taisyklės“. Visi darbai turi būti atliekami pagal taisyklių ir gamintojo reikalavimus ir rekomendacijas.

Akmens vatos vamzdinio kevalo su armuota aliuminio folijos danga savybės:

- šilumos laidumo koeficientas: 0,038 W/m·K (prie 50°C).

- matmenys pagal LST EN 13467:2018 „Pastatų įrangos ir pramonės įrenginių termoizoliaciniai gaminiai. Suformuotos vamzdynų izoliacijos matmenų, statmenumo ir tiesiškumo nustatymas“;

- didžiausioji eksploatavimo temperatūra matmenų pastovumas -250°C (LST EN 14303:2016 Pastatų įrangos ir pramoninių įrenginių termoizoliaciniai gaminiai. Gamykliniai mineralinės vatos (MW) gaminiai. Specifikacija; LST EN 14707:2013 Pastatų įrangos ir pramonės įrenginių termoizoliaciniai gaminiai. Gamyklinės vamzdžių izoliacijos didžiausiosios eksploatavimo temperatūros nustatymas);

- degumo klasifikavimas pagal Euro klases -A2L-s1, d0 (LST EN 13501-1:2019 Statybos gaminių ir pastato elementų klasifikavimas pagal atsparumą ugniai. 1 dalis. Klasifikavimas pagal atsako į ugnį bandymų duomenis);

- trumpalaikis vandens įmirkis WS, Wp - $\leq 1 \text{ kg/m}^2$ (LST EN 13472:2013 Pastatų įrangos ir pramonės įrenginių termoizoliaciniai gaminiai. Gamyklinės vamzdžių izoliacijos trumpalaikio įmirkio iš dalies panardinant į vandenį nustatymas);

- vandens garų difuzijos varža - MV2 (LST EN 13469:2013 Pastatų įrangos ir pramonės įrenginių termoizoliaciniai gaminiai. Gamyklinės vamzdžių izoliacijos garo praleidimo savybių nustatymas).

Gamyklinės vamzdžių izoliacijos garo praleidimo savybių nustatymas.

Gamyklinės vamzdžių izoliacijos garo praleidimo savybių nustatymas.

1.7. Ženklinimas

Užrašai turi būti atitikti eksploatacinę schemą. Ant izoliuotų vamzdynų paviršiaus turi būti skiriamieji spalviniai žiedai pagal vamzdynų paskirtį, rodyklės rodančios tekėjimo kryptį:

▪ paduodamo srauto vamzdynai – žalia spalva su geltona juosta (50 mm) ir rodyklė;

▪ grįžtamojo srauto vamzdynai – žalia spalva su ruda juosta (50 mm) ir rodyklė.

Žymėjimas turi būti atliktas vadovaujantis Lietuvoje galiojančiomis normomis.

1.8. Šilumos punkto vamzdynų hidraulinis praplovimas ir išbandymas

Hidraulinis vamzdynų praplovimas ir išbandymas atliekamas atlikus visus suvirinimo darbus ir sumontavus tvirtinimo detales. Vanduo hidrauliniams sistemų praplovimui ir išbandymui imamas iš statybos aikštelėje esančių vandentiekio sistemų, po vandens kiekio apskaitos.

Bandymas atliekamas kiekvienai sistemai atskirai.

Hidrauliniu slėgiu bandoma:

▪ Šilumos punkto šildymo kontūro bandymo slėgis 5,80 baro.

▪ Karšto vandens kontūras bandomas slėgiu, kuris lygus 8,6 baro.

▪ Įvadinis kontūras bandomas slėgiu, kuris lygus 23,0 baro.

▪ Sistemos pripažįstamos tinkamos eksploatuoti, jeigu po 30 minučių bandymo, slėgis nesumažėjo, o suvirinimo siūlėse, vamzdžiuose, reguliuojamoje armatūroje neaptinkama nesandarių vietų.

▪ Bandymo rezultatai įforminami aktu.

▪ Jei bandymo rezultatai neatitinka šių reikalavimų, reikia pašalinti defektus ir sistemos sandarumą bandyti dar kartą.

▪ Bandymo rezultatai įforminami aktu.

▪ Hidrauliniai bandymai atliekami pagal LST EN 13480-5:2017 „Metaliniai pramoniniai vamzdynai. 5 dalis. Tikrinimas ir bandymai“.

1.9. Šilumos punkto sistemos šiluminis išbandymas

Šiluminio bandymo metu šilumnešio temperatūra turi atitikti nustatytąją temperatūros grafike pagal lauko oro temperatūrą. Šiluminio bandymo metu sistema derinama ir reguliuojama teisės aktų nustatyta tvarka. Bandymo rezultatai įforminami aktu.

1.10. Paleidimo – derinimo darbai

Paleidimo - derinimo darbus, o taip pat techninį aptarnavimą gali atlikti specialistai, turintys reikiamą kvalifikaciją ir leidimą šios rūšies darbams atlikti. Paleidimo - derinimo darbams surašomas priėmimo aktas ir patvirtinimas techninės priežiūros vadovo. Užsakovui turi būti pateikta visų atliktų darbų aktai bei kita reikalinga dokumentacija.

1.11. Šilumos punkto priėmimas eksploatuoti

Priimant sistemą turi būti pateikti tokie dokumentai:

- kompletas darbo brėžinių ir aktai su įrašytais atsakingų asmenų už atliktus montavimo darbus, atitinkančius brėžinius;

- paslėptų darbų patikrinimo aktai;

- šildymo sistemos hidraulinio išbandymo aktas;

- sistemų šiluminio išbandymo aktas;

Priimant eksploatacijon šilumos punktą sistemą turi būti nustatoma:

- ar darbai atlikti pagal projektą ir gamybos taisykles;

- ar teisingai atlikti vamzdžių sujungimai, nuolydžiai, vamzdžių lenkimas;

AZP-022-237-TDP-ŠT.TS	Lapas	Lapų	Laida
	4	13	0

- ar teisingai ir tvirtai pritvirtinti vamzdžiai, šildymo prietaisai;
- ar teisingai sumontuota ir tinkamai veikia armatūra, apsauginiai mechanizmai, kontroliniai matavimo prietaisai;
- ar tinkamai išdėstyti vandens ir oro išleidimo kranai;
- ar nėra vandens pratekėjimų suvirinimo sandūrose, tarp vamzdžių ir šildymo prietaisų, vamzdžių ir armatūros srieginių sujungimų ir kt.;
- ar tolygus sistemos šildymas.

Šilumos punkto sistemos priėmimo akte turi būti nurodyta:

- sistemos hidraulinio išbandymo rezultatai;
- šildymo sistemos šiluminio išbandymo rezultatai;
- atsiliepimas apie atliktų darbų kokybę.

Šilumos punktas eksploatuojamas pagal „Šilumos tinklų ir šilumos vartojimo įrenginių priežiūros (eksploatacijos) taisyklių“ nurodymus.

2. Vamzdynų armatūra

Rangovas turi patiekti ir sumontuoti armatūrą taip, kaip nurodyta brėžiniuose. Ji turi būti sumontuota taip, kad sistema patikimai veiktų, būtų patogų ją aptarnauti, stebėti ir kontroliuoti jos darbą ir atlikti remontą.

Uždaromoji armatūra vamzdynams, kurių skersmuo ≤ 50 mm – movinė (išimtiniais atvejais galima montuoti DN65 movinę armatūrą); kai skersmuo ≥ 65 mm – flanšinė arba įvirinama.

Ant visos naudojamos armatūros korpusų turi būti gamintojo pavadinimas arba prekinis ženklas, skersmuo, slėgis. Ženkliai gali būti išlieti gaminant gaminį, įspausti arba įkirsti. Armatūros neturinčios skiriamųjų ženklų turi būti atsisakyta.

Įvadinė uždaromoji armatūra į šilumos punktą – plieninė.

Šilumos punktuose (taip pat drenavimo atvamzdžiuose) draudžiama naudoti armatūrą iš pilkojo ketaus. Naudoti armatūrą iš kaliojo ketaus galima tik esant ant jos užrašui 1,6 MPa. Draudžiama įrengti ketinę armatūrą ten, kur ją gali veikti lenkimo jėgos.

2.1. Uždaromoji armatūra

Uždaromieji moviniai ventiliai:

Eil. Nr.	Techniniai duomenys	Reikalavimai
1	2	3
1.	Ventilio tipas	Rutulinis
2.	Korpusas	Bronzinis (rečiau ketinis)
3.	Prijungimas	Srieginis arba flanšinis
4.	Didžiausia leistinoji temperatūra: <ul style="list-style-type: none"> - šildymo sistemai - karštam vandeniui - termofikacinio vandens pusėje 	105°C 90°C 120°C
5.	Didžiausias leistinas slėgis: <ul style="list-style-type: none"> - šildymo sistemai - karštam vandeniui - termofikacinio vandens pusėje 	4,0 bar 6,0 bar 16,0 bar

Uždaromosios įvirinamos sklendės:

Eil. Nr.	Techniniai duomenys	Reikalavimai
1	2	3
1.	Sklendės tipas	Rutulinis
2.	Korpusas (šildymo kontūras)	Plieninis
3.	Prijungimas	Įvirinamas arba flanšinis
4.	Didžiausia leistinoji temperatūra: <ul style="list-style-type: none"> - termofikacinio vandens pusėje 	120°C
5.	Didžiausias leistinas slėgis: <ul style="list-style-type: none"> - termofikacinio vandens pusėje 	16 bar

Įvadinė sklendžių turi būti PN25 slėgio klasė. Įvadinė uždaromoji armatūra į šilumos punktą – plieninė.

2.2. Balansinis ventilis

Ventiliai skirti vandens srovės balansavimui ir matavimui. Jų pagalba vandens srautas į įrenginius yra toks, koks reikalingas esant maksimaliam šilumos poreikiui.

Eil. Nr.	Techniniai duomenys	Reikalavimai
1	2	3
1.	Korpusas	Ketus
2.	Prijungimas	Flanšinis
3.	Didžiausia leistinoji temperatūra	120°C
4.	Didžiausias leistinas slėgis	16,0 bar
5.	Kvs	15,5 m ³ /h

2.3. Atbulinis vožtuvas

Eil. Nr.	Techniniai duomenys	Reikalavimai		
		Lapas	Lapų	Laida
	AZP-022-237-TDP-ŠT.TS	5	13	0

1	2	3
1.	Korpusas	Bronzinis arba ketinis
2.	Prijungimas	Srieginis arba flanšinis
4.	Didžiausia leistinoji temperatūra: - šildymo sistemai - karštam vandeniui	105°C 90°C
5.	Didžiausias leistinas slėgis: - šildymo sistemai - karštam vandeniui	4,0 bar 6,0 bar

Karšto vandens ir šalto vandens pusėje DZR ir raudonosios bronzos (antibakterinė armatūra)

2.4. Filtras

Filtrų paskirtis - sulaikyti nešmenis, didesnius kaip 1 mm dydžio. Filtrai montuojami ant termofikacinio tiekiančio vandens vamzdžio už pirmosios sklendės, šildymo sistemos gražinimo vamzdyne prieš cirkuliacinį siurblį, karšto vandens sistemos cirkuliaciniame vamzdyne prieš cirkuliacinį siurblį, šalto vandens vamzdyne prieš šilumokaitį.

Filtruojantis elementas - nerūdijančio plieno. Filtras turi turėti prapūtimo ir išleidimo čiaupą arba aklę.

Moviniai filtrai:

Eil. Nr.	Techniniai duomenys	Reikalavimai
1	2	3
1.	Korpusas	Bronzinis
2.	Prijungimas	Srieginis < DN50 arba franšinis >DN65
3.	Filtravimo elementas	Nerūdijančio plieno tinklelis
4.	Didžiausia leistinoji temperatūra: - šildymo sistemai - karštam vandeniui	105°C 90°C
5.	Didžiausias leistinas slėgis: - šildymo sistemai - karštam vandeniui	4,0 bar 6,0 bar

Karšto vandens ir šalto vandens pusėje DZR ir raudonosios bronzos (antibakterinė armatūra)

Flanšiniai filtrai:

Eil. Nr.	Techniniai duomenys	Reikalavimai
1	2	3
1.	Korpusas	Ketinis
2.	Prijungimas	Flanšinis
3.	Filtravimo elementas	Talpa su tinkleliu
4.	Didžiausia leistinoji temperatūra: - termofikacinio vandens pusėje	120°C
5.	Didžiausias leistinas slėgis: - termofikacinio vandens pusėje	16,0 bar

Srieginiai filtrai šaltam ir karštam vandeniui. DN15-50 mm korpusas – neišsiccinkuojantis žalvaris, tinklelis nerūdijantis plienas, akutės dydis 0,5 mm.

2.5. Automatinis nuorinimo ventilis su atbuliniu vožtuvu

Automatinis nuorinimo ventilis saugo sistemas nuo korozijos ir kavitacijos atsiradimo, bei nuo oro kamščių susidarymo. Vožtuvas automatiškai atlieka oro išleidimo ir įleidimo funkciją užpildant ir nuleidžiant vandenį iš sistemos, bei sistemos darbo metu.

Eil. Nr.	Techniniai duomenys	Reikalavimai
1	2	3
4.	Didžiausia leistinoji temperatūra: - šildymo sistemai - karštam vandeniui - termofikacinio vandens pusėje	105°C 90°C 120°C
5.	Didžiausias leistinas slėgis: - šildymo sistemai - karštam vandeniui - termofikacinio vandens pusėje	4,0 bar 6,0 bar 16,0 bar

2.6. Reguluojantis vožtuvas su elektros pavara

Pavara, gavusi signalą iš elektroninio reguliatoriaus, uždaro arba atidaro vožtuvą, taip reguliuodama šilumnešio srautą reikiama sistemai.

Vožtuvai montuojami ant paduodamo vamzdžio.

Eil. Nr.	Techniniai duomenys	Reikalavimai
1	2	3

AZP-022-237-TDP-ŠT.TS	Lapas	Lapų	Laida
	6	13	0

1.	Korpusas	Bronzinis arba ketinis
2.	Prijungimas	Srieginis arba flanšinis
3.	Vožtuvo sandarumas	Maks. 0,05 % nuo k_{vs}
4.	Reguliavimo ribos	> 50:1
5.	Didžiausia leistinoji temperatūra	120°C
6.	Didžiausias leistinas slėgis	16,0 bar
7.	Vožtuvo elektros pavara	Reversinė su reduktoriumi
8.	Elektros tiekimas	Iš valdymo spintos
9.	Maitinimo įtampa	230 V~
10.	Dažnis	50 Hz
11.	Pavaros eigos laikas šildymo vožtuvui	50 – 300 sek.
12.	Pavaros eigos laikas karšto vandens vožtuvui	10 – 50 sek.
13.	Aplinkos temperatūra	Nuo 0 iki +55°C
14.	Apsaugos klasė	IP 54
15.	Šildymo kontūras	$K_{vs}=1,0 \text{ m}^3/\text{h}$
15.1.	Servo pavara šildymui	3 pozicijų, 14 s/mm, 5 mm eiga 300 N
16.	Karšto vandens kontūras	$K_{vs}=4,0 \text{ m}^3/\text{h}$
16.1.	Servo pavara karšto vandens ruošimui	3 s/mm, 10 mm eiga 450 N

2.7. Apsauginis vožtuvas

Skirti apsaugoti vamzdynes nuo maksimalus leistino slėgio viršijamo.

Eil. Nr.	Techniniai duomenys	Reikalavimai
1	2	3
1.	Pajungimo tipas	Movinis
2.	Vožtuvo tipas	Spyruoklinis
3.	Suveikimo slėgis: - šildymo sistemai - karšto vandens sistemai	4 bar 6 bar
4.	Didžiausia leistinoji temperatūra: - šildymo sistemai - karštam vandeniui	105°C 90°C
5.	Didžiausias leistinas slėgis: - šildymo sistemai - karštam vandeniui	4 bar 6 bar

Karšto vandens ir šalto vandens pusėje DZR ir raudonosios bronzos (antibakterinė armatūra)

2.8. Slėgio reduktorius - papildymo vožtuvas

Atlieka slėgio redukavimo funkcijas.

Eil. Nr.	Techniniai duomenys	Reikalavimai
1	2	3
1.	Korpusas	Bronzinis
2.	Prijungimas	Srieginis
3.	Didžiausia leistinoji temperatūra	105°C
4.	Didžiausias leistinas slėgis	4,0 bar
5.	Nustatymo slėgis	2,0 bar

3. Kontrolės matavimo prietaisai

Turi atitikti pagal LST EN 13190:2002 „Skaliniai termometrai“; LST EN 50446:2007 „Tiesieji termoporiniai termometrai su metaliniu arba keraminiu apsauginiu vamzdeliu ir pagalbiniai reikmenys“; LST EN 837-1+AC:2001 „Slėgmačiai. 1 dalis. Slėgmačiai su Burdono vamzdeliu. Matmenys, metrologija, reikalavimai ir bandymas“; LST EN 837-2:2001 „Slėgmačiai. 2 dalis. Rekomendacijos, kaip parinkti ir įrengti slėgmačius“; LST EN 837-3:2001 „Slėgmačiai. 3 dalis. Slėgmačiai su membrana ir membranine dėžute. Matmenys, metrologija, reikalavimai ir bandymas“; LST EN 60529:1999 „Gaubtų sudaromos apsaugos laipsniai (IP kodas)“. Sriegiai pagal LST EN ISO 228-1:2003 „Neslėginio sandarumo vamzdžių jungčių sriegiai. 1 dalis. Matmenys, tolerancijos ir žymėjimas“ arba LST EN 10226-1:2004 „Slėginio sandarumo vamzdžių jungčių sriegiai. 1 dalis. Išoriniai kūginiai ir vidiniai cilindriniai sriegiai. Matmenys, tolerancijos ir žymėjimas“.

3.1. Parodantis termometras

Termometrai naudojami termofikacinio vandens temperatūros matavimui – spiritiniai, montuoti ant horizontalių ir vertikalų vamzdynų. Prietaisai turi būti registruoti Valstybinėje metrologijos tarnyboje. turi būti sumontuoti brėžiniuose nurodytose vietose. Termometrai turi būti sumontuoti įvorėse. Naudoti kontrolės matavimo prietaisus, kuriuose yra gyvsidabrio, draudžiama.

Eil. Nr.	Techniniai duomenys spiritiniam termometrai	Reikalavimai
----------	---	--------------

AZP-022-237-TDP-ŠT.TS	Lapas	Lapų	Laida
	7	13	0

1	2	3
1.	Temperatūros ribos montuojant tiekimo linijoje	T=0÷120°C
2.	Temperatūros ribos montuojant grąžinimo linijoje	T=0÷100°C
3.	Tikslumo klasė	2,0
4.	Skalės padalos vertė	2°C
5.	Didžiausia leistinoji temperatūra	120°C
6.	Didžiausias leistinas slėgis	16,0 bar

Termometrai žemų parametrų kontūrų pusėje gali būti bimetaliniai.

Eil. Nr.	Techniniai duomenys spiritiniam termometru	Reikalavimai
1	2	3
1.	Temperatūros ribos	T=0÷110°C
2.	Temperatūros ribos karšto vandens pusėje	T=0÷90°C
3.	Skalės skersmuo	100 mm
4.	Tikslumo klasė	2,0
5.	Skalės padalos vertė	1°C
6.	Didžiausia leistinoji temperatūra (šildymo sistemai)	105°C
7.	Didžiausias leistinas slėgis (šildymo sistemai)	4,0 bar
8.	Didžiausia leistinoji temperatūra (karštam vandeniui)	90°C
9.	Didžiausias leistinas slėgis (karštam vandeniui)	6,0 bar

3.2. Parodantis manometras

Manometrai turi būti sumontuoti brėžiniuose nurodytose vietose, prie visų įrenginių, kuriose veikia slėgio pokyčiai ir kur reikalinga tiksliam sistemų valdymui.

Eil. Nr.	Techniniai duomenys	Reikalavimai
1	2	3
1.	Manometro tipas	Apvalūs 100 mm
2.	Skalė	Baltame fone juodi užrašai
3.	Tikslumo klasė	1,5
4.	Apsaugos klasė	IP 54
5.	Džiausias leistinas slėgis šildymo sistemai	0,4 MPa
6.	Didžiausia leistinoji temperatūra šildymo sistemai	105°C
7.	Džiausias leistinas slėgis karštam vandeniui	0,6 MPa
8.	Didžiausia leistinoji temperatūra karštam vandeniui	90°C
9.	Džiausias leistinas slėgis termofikacinio vandens pusėje	1,6 MPa
10.	Didžiausia leistinoji temperatūra termofikacinio vandens pusėje	120°C
11.	Slėgio skalės gradacija	MPa arba bar
12.	Didžiausia galima paklaida	1,5 % visos skalės
13.	Galinė skalės vertė neturi būti mažesnė	30 % virš didžiausio leistino slėgio

Pastaba: Įvadiniai manometrai PN 25, T 130°C

4. Įrengimai

4.1. Šilumokaitis

Naudojami plokšteliniai lituoti šilumokaičiai.

Lituoti plokšteliniai šilumokaičiai turi būti iš presuotų ir tarpusavyje sulituotų plokštelių, tarp kurių yra skysčių pratekėjimo kanalai. Didelis turbulentiškumas ir priešsrovinis tekėjimas užtikrina efektyvų šilumos perdavimą. Plokštelės gaminamos iš nerūdijančio EN 1.4301 (AISI 304) ir rūgščiai atsparaus EN 1.4401 (AISI 316L) plieno. Šilumokaitis turi būti su standartiniais atvamzdžių pajungimais.

Šilumokaičiai turi atitikti pagal: LST EN 305:2001 Šilumokaičių eksploatacinių charakteristikų apibrėžimai ir bendroji bandymo procedūra visų šilumokaičių eksploatacinėms charakteristikoms nustatyti;

LST EN 1148:2001 Šilumokaičiai. Centralizuoto šildymo sistemos šilumokaičiai "vanduo–vanduo". Bandymo procedūros eksploatacinėms charakteristikoms nustatyti; LST EN 13445-3:2014/A3:2017 Nekaitinamieji slėginiai indai. 3 dalis; Europos slėginių įrenginių PED 2014/68/EB direktyva.

Eil. Nr.	Techniniai duomenys	Reikalavimai
1	2	3
1.	Srauto terpė	Vanduo
2.	Sujungimo tipas	Cilindrinis išorinis sriegis, pagal LST EN ISO 228-1 Neslėginio sandarumo vamzdžių jungčių sriegiai. 1 dalis. Matmenys, tolerancijos ir žymėjimas

3.	Sujungimo matmenys	G 1 1/4" arba G 1"
4.	Plokštelių medžiaga	Nerūdijantis plienas, EN 1.4404 (AISI 316L)
5.	Izoliacija: - Tipas - Sienelės storis - Šilumos pralaidumas - Didžiausia leistinoji temperatūra	PU (poliuretanas) 20 mm 0,035 W/mK 120°C
6.	Skaičiuotini slėgio nuostoliai šildymui	15 / 20 kPa
7.	Skaičiuotini slėgio nuostoliai karštam vandeniui	20 / 10 kPa
8.	Patvirtinimas	Slėgio įrenginių direktyva 2014/68/ES
9.	Didžiausia leistinoji temperatūra	120°C
10.	Didžiausias leistinas slėgis	16 bar
11.	Galia šildymui	62 kW
11.1.	Šildymo skaičiuotinos temperatūros	115-60°C/40-60°C
12.	Galia karšto vandens ruošimui	153 kW
12.1.	Karšto vandens ruošimui skaičiuotinos temperatūros	65-30°C/5-55°C
13.	Šilumokaičio šildomo paviršiaus atsargos koeficientas	1,2

4.2. Šildymo sistemos cirkuliacinis siurblys

Rangovas turi patiekti ir sumontuoti visus siurblio komponentus ir priedus.

Cirkuliacinis siurblys atitinkantis Europos sąjungos direktyvą 2009/125/EC, kuri nustato ekologinio projektavimo reikalavimų sistemą su energija susijusiems gaminiams.

Didelio efektyvumo šlapio rotoriaus siurblys su EC varikliu (energetinio efektyvumo indeksas EEI ne daugiau 0,23) ir elektroniniu galios reguliavimu. Siurblys sukurtas termofikacinio vandens, šalto vandens bei vandens ir glikolio mišinių be abrazyvinių medžiagų pumpavimui cirkuliacinėse sistemose.

Siurblio hidraulikos korpusas padengtas kataforezine danga apsaugai nuo korozijos. Maksimali pumpuojamos terpės temperatūra +105°C, maksimali aplinkos temperatūra +40°C. Minimali pumpuojamos terpės temperatūra -20°C, minimali aplinkos temperatūra -20°C.

Maitinimo įtampa 1~230V, 50Hz.

Siurblys turi kelis galimus valdymo režimus: Δp-c, Δp-v. Taip pat turi kontaktus siurblio darbo sutrikimams (SSM). Siurblys turi LED displejų, kuriame rodoma siurblio išvystomas slėgių perkritis bei klaidų kodai. Siurblio slėgio nustatymo žingsnis kas 0,5 m.v.st.

Siurblio išvystomas slėgių perkritis bei klaidų kodai. Siurblio slėgio nustatymo žingsnis kas 0,5 m.v.st.

Eil. Nr.	Techniniai duomenys	Reikalavimai
1	2	3
1.	Prijungimas	Movinis arba flanšinis
2.	Elektros tiekimas	1~230V/50Hz
3.	Galia	185 W
4.	Siurblio našumas	G=2,6 m³/h
5.	Sukeliamas slėgis	H=8,0 m
6.	Didžiausia leistinoji temperatūra	105°C
7.	Didžiausias leistinas slėgis	4 bar
8.	Paskirtis	Šildymo sistemai

4.3. Karšto vandens sistemos cirkuliacinis siurblys

Specialios konstrukcijos cirkuliacinis siurblys, skirtas karšto vandentiekio sistemos cirkuliacijai. Atsparus kietam vandentiekio

Specialios konstrukcijos cirkuliacinis siurblys, skirtas karšto vandentiekio sistemos cirkuliacijai. Atsparus kietam vandentiekio vandeniui.

Eil. Nr.	Techniniai duomenys	Reikalavimai
1	2	3
1.	Siurblio korpusas	Žalvarinis
2.	Prijungimas	Movinis arba flanšinis
3.	Elektros tiekimas	1~230V/50Hz
4.	Didžiausia leistinoji temperatūra	90°C
5.	Didžiausias leistinas slėgis	6 bar
6.	Galia	34 W
7.	Siurblio našumas	G=0,8 m³/h
8.	Sukeliamas slėgis	H=5,0 m
9.	Paskirtis	Karšto vandens sistemai

4.4. Slėgio relė

Paskirtis – karšto vandens ruošimo cirkuliacinės linijos siurblio apsaugai nuo sauso veikimo.

Eil. Nr.	Techniniai duomenys	Reikalavimai
1	2	3
1.	Apsaugos klasė	IP 30

2.	Elektrinis pajungimas	(6-14) mm el. kabeliu
3.	Prijungimas	srieginis
4.	Didžiausia leistinoji temperatūra	90°C
5.	Didžiausias leistinas slėgis	6 bar
6.	Slėgio relės suveikimo slėgis	0,4 bar

4.5. Išsiplėtimo indai

- Membraninis išsiplėtimo indas yra naudojamas apsaugoti šildymo sistemą nuo pašildyto vandens tūrio plėtimosi.
- Speciali jungtis išsiplėtimo indo pajungimui. Jungtis turi suteikti galimybę atjungti indą nuo sistemos (sistemos apžiūros metu), neišleidžiant iš sistemos vandens.
- Turi atitikti pagal: LST EN 13831:2007 „Uždari plėtimosi bakai su membrana, įrengiami vandens sistemose“, Slėginės įrangos direktyva (PED) 2014/68/EU.

Eil. Nr.	Techniniai duomenys	Reikalavimai
1	2	3
1.	Sertifikuotas	Slėginės įrangos direktyvą (PED) 2014/68/EU
2.	Membrana	LST EN 13831:2007 „Uždari plėtimosi bakai su membrana, įrengiami vandens sistemose“
3.	Korpusas	Plienas, padengtas epoksidine danga
4.	Prijungimas	Srieginis, LST EN ISO 228-1 Neslėginio sandarumo vamzdžių jungčių sriegiai. 1 dalis. Matmenys, tolerancijos ir žymėjimas
5.	Vamzdžio jungtis	R 1“
6.	Standartas	LST EN 13445-1 Nekaitinamieji slėginiai indai. 1 dalis. Bendrieji dalykai
7.	Didžiausia leistinoji temperatūra	105°C
8.	Didžiausias leistinas slėgis	4,0 bar
9.	Priešslėgis	1,5 bar
10.	Indo tūris	100 ltr
11.	Darbinis slėgis	2,0 bar
11.	Sistemos tūris	0,9 m ³

4.6. Šilumos skaitiklis

- privalo turėti Lietuvos Respublikoje arba kitos Europos Sąjungos valstybės ar Europos ekonominės erdvės valstybės atlikta matavimo priemonės atitiktis įvertinimą ir pažymėtas techniniuose reglamentuose nurodytais žymenimis;
- turi tenkinti standartą LST EN 1434-1:2022 „Šiluminės energijos skaitikliai. 1 dalis. Bendrieji reikalavimai“;
- LST EN 1434-2:2022 „Šiluminės energijos skaitikliai. 2 dalis. Konstrukcijos reikalavimai“;
- LST EN 1434-4:2022 „Šiluminės energijos skaitikliai. 4 dalis. Tipo patvirtinimo bandymai“;
- LST EN 1434-5:2022 „Šiluminės energijos skaitikliai. 5 dalis. Pirminės patikros bandymai“;
- LST EN 1434-6:2022 „Šiluminės energijos skaitikliai. 6 dalis. Įrengimas, perdavimas eksploatuoti, veikimo stebėseną ir techninę priežiūrą“ ir „Matavimo priemonių techninį reglamentą“;
- su galimybe nuskaityti duomenis nuotoliniu būdu;
- turi būti vientisinio arba sudėtinio prietaiso pavidale;
- pagal srauto matavimo būdą turi būti elektromagnetinio arba ultragarsinio tipo;
- srauto jutiklis arba vientisinis šilumos skaitiklis turi atitikti 2 tikslumo klasę;
- srauto jutiklis įrengiamas grįžtamajame arba tiekiamajame šilumnešio vamzdyne, išlaikant gamyklinės instrukcijos reikalavimus dėl tiesių vamzdžių ruožų prieš skaitiklį ir po jo;
- turi matuoti temperatūrą $2 \pm 150^\circ\text{C}$ ribose;
- turi matuoti temperatūrų skirtumą $3\text{ K} < \Delta T < 100\text{ K}$ ribose;
- klimatinės aplinkos temperatūros ribos $5 \pm 55^\circ\text{C}$;
- turi tenkinti A arba C aplinkos klasę, pagal LST EN 1434 Šiluminės energijos skaitikliai. 1 dalis. Bendrieji reikalavimai;
- turi tenkinti M1 mechaninės aplinkos klasę;
- turi tenkinti E1 arba E2 elektromagnetinės aplinkos klasę;
- maitinimo įtampa 230V +10-15%, 50Hz arba baterija, kurios veikimo laikas ne mažiau 6 metai;
- srauto jutiklio darbinis slėgis - ne mažiau 16 barų;
- turi matuoti ir rodyti šiuos parametrus:
 - integruojamą šiluminės energijos kiekį (kWh arba MWh);
 - integruojamą šilumnešio kiekį (m³ arba t);
 - srautą (m³/h arba t/h);
 - momentinę šilumos galią (kW arba MW);
 - šilumnešio temperatūras tiekiamajame ir grįžtamajame vamzdyne ^oC bei temperatūrų skirtumą;

AZP-022-237-TDP-ŠT.TS	Lapas	Lapų	Laida
	10	13	0

-darbo arba nedarbo laiką nuo eksploataavimo pradžios (h) bei nedarbo laiko priežastis, išreikštas informaciniais kodais;

- turi turėti duomenų kaupiklį su nuosekliu RS232 interfeisu ryšio linijoje su standartiniu arba atviru protokolu;
- turi nemažiau kaip du mėnesius kaupti ir saugoti visus duomenis 1 val. periodiškumu, tame tarpe nedarbo priežastis, išreikštos informaciniais kodais;
- turi nuskaityti visus duomenis portatyviu duomenų kaupikliu arba portatyviu kompiuteriu.
- apsaugos klasė - IP65
- srauto matavimo parametrai: $q_p/q_i \geq 10$;
- turi būti su galiojančia metrologine patikra.

Eil. Nr.	Techniniai duomenys	Reikalavimai
1	2	3
1.	Šilumos skaitiklio klasė pagal EN 1434	2 klasė
2.	Srauto jutiklio montavimas	Pagal gamintojo nurodymus
3.	Didžiausia leistinoji temperatūra	120°C
4.	Didžiausias leistinas slėgis	16 bar
5.	Korpuso apsaugos klasė	Min. IP 44
6.	Šilumos skaitiklio tipas, DN	Ultragarsinis, DN25
7.	Pralaidumas	$Q_{nom} - 3,5 \text{ m}^3/\text{h}$; $Q_{max} - 7,0 \text{ m}^3/\text{h}$; $Q_{min} - 0,035 \text{ m}^3/\text{h}$
8.	Srauto jutiklio montavimo vieta	Ant grįžtamo vamzdžio
9.	Pasipriešinimas	20 kPa

4.7. Apskaitos prietaisai vandens užpildymui / papildymui

- privalo turėti Lietuvos Respublikoje arba kitos Europos Sąjungos valstybės ar Europos ekonominės erdvės valstybės atliktą matavimo priemonės atitikties įvertinimą ir pažymėtas techniniuose reglamentuose nurodytais žymenimis;
- turi tenkinti standartą LST EN ISO 4064 „Šalto geriamojo vandens ir karšto vandens skaitikliai“ ir „Matavimo priemonių techninį reglamentą“;
- su galimybe montuoti ant horizontalaus ar vertikalios vamzdžio;
- tipas-skaiciavimo mechanizmas sausas, įtekėjimo angoje filtras;
- didžiausias leistinas slėgis ne mažiau $P = 6,0 \text{ bar}$;
- didžiausia leistina temperatūra $T = 90^\circ\text{C}$;
- srauto tikslumo parametrai: $R_H (Q_3/Q_1) \geq 80$;
- su impulsiniu išėjimu nuotoliniam duomenų nuskaitymui;
- turi būti su galiojančia metrologine patikra.

Eil. Nr.	Techniniai duomenys	Reikalavimai
1	2	3
1.	Skaitiklio skersmuo	DN15
2.	Korpusas	Žalvaris
3.	Prijungimas	Srieginis
4.	Didžiausia leistinoji temperatūra	90°C
5.	Didžiausias leistinas slėgis	5 bar
6.	Skaitiklio tipas	Mechaninis
7.	Prijungimas	Srieginis, LST EN ISO 228-1 Neslėginio sandarumo vamzdžių jungčių sriegiai. 1 dalis. Matmenys, tolerancijos ir žymėjimas
8.	Minimalus srautas Q_1 [l/h]	31 l/h
9.	Pereinamasis srautas Q_2 [l/h]	50 l/h
10.	Ilgalaikio darbo srautas Q_3 [m ³ /h] (ISO 4064)	2,5 m ³ /h
11.	Perkrovos srautas Q_4 [m ³ /h]	3,13 m ³ /h
12.	Montažinis ilgis	110* mm *(tikslinti pagal gamintoją)
13.	Pasipriešinimas	20 kPa

Skaitiklių srauto ribų vertės turi atitikti šias sąlygas: $Q_3/Q_1 \geq 40$; $Q_2/Q_1 = 1,6$; $Q_4/Q_3 = 1,25$. Skaitiklis montuojamas pagal gamintojo rekomendacijas.

4.8. Daugiasraučiai šalto vandens skaitikliai

- turi tenkinti standartą LST EN ISO 4064 „Šalto geriamojo vandens ir karšto vandens skaitikliai“ ir „Matavimo priemonių techninį reglamentą“;
- su galimybe montuoti ant horizontalaus ar vertikalios vamzdžio;
- tipas-skaiciavimo mechanizmas sausas, įtekėjimo angoje filtras;
- didžiausias leistinas slėgis ne mažiau $P = 6,0 \text{ bar}$;
- didžiausia leistina temperatūra $T = 0,1 \div 30^\circ\text{C}$;
- srauto parametrai: $R_H (Q_3/Q_1) \geq 80$;

AZP-022-237-TDP-ŠT.TS	Lapas	Lapų	Laida
	11	13	0

- su impulsiniu išėjimu nuotoliniam duomenų nuskaitymui;
- turi būti su galiojančia metrologine patikra.
- Skaitiklis turi būti tinkamas įrengti bet kokioje padėtyje (H ar V)

Eil. Nr.	Techniniai duomenys	Reikalavimai
1	2	3
1.	Skaitiklio skersmuo	DN20
2.	Prijungimas	Srieginis
3.	Minimalus srautas Q1 [l/h]	50 l/h
4.	Pereinamasis srautas Q2 [l/h]	80 l/h
5.	Ilgalaikio darbo srautas Q3 [m ³ /h] (ISO 4064)	4,0 m ³ /h
6.	Perkrovos srautas Q4 [m ² /h]	5,0 m ³ /h
7.	Metrologinė klasė R (Q3/Q1), H/V	80/40
8.	Montažinis ilgis	130* mm *(tikslinti pagal gamintoją)
9.	Didžiausia leistinoji temperatūra	5°C
10.	Didžiausias leistinas slėgis	6 bar

Skaitiklių srauto ribų vertės turi atitikti šias sąlygas: $Q3/Q1 \geq 40$; $Q2/Q1 = 1,6$; $Q4/Q3 = 1,25$. Skaitiklis montuojamas pagal gamintojo rekomendacijas.

4.9. Elektroninis temperatūros reguliatorius

Kombinuotas arba laisvai programuojamas elektroninis kontroleris.

Funkcijos:

- pagal poreikį vykdomas reguliavimo vožtuvais šildymo ir karšto vandens ruošimo sistemoms;
- reikiamo šilumnešio temperatūrų reguliavimas;
- tiekiamo vandens temperatūrų reguliavimas priklausomai nuo išorės oro temperatūros;
- šildymo proceso optimizacijos kontrolė
- Galimybė valdyti pagal vidaus temperatūrą
- maks. grįžtamo termofikacinio vandens temperatūros apribojimas;
- apsauga nuo užšalimo;
- siurblių valdymas priklausomai nuo poreikio;
- profilaktinis siurblių ir pavarų pramankštinimas;
- savaitės ir paros laiko programa;
- daviklių testavimas;
- dispečerizavimo (centralizavimo) galimybė;
- reguliatoriaus displejaus parodymai su apšvietimu.

Regulatoriaus techniniai duomenys:

- maitinimo įtampa: 1~230V; 3~400V; 50 Hz;
- vartojimo galingumas: iki 15 VA;
- darbo temperatūra: 0-50°C;
- leistina drėgmė: 5-70%;
- skydo apsaugos klasė: IP 54.
- montavimas: ant rėmo.

4.9.1. Regulatoriaus pajungimas prie informacinės sistemos

Siekiant užtikrinti operatyvų bei efektyvų pastatui tiekiamos šilumos valdymą bei kontrolę pagal gyventojų poreikius numatyta modernizuoti esamą šilumos punktą pakeičiant esamą šilumos punkto valdiklį bei įrengiant nuotolinio valdymo bei darbo parametrų monitoringo galimybę.

Sumontuota įranga turi užtikrinti galimybes įgaliotam šildymo sistemų prižiūrėtojui nuotoliniu būdu vykdyti prievoles pagal Pastato šildymo ir karšto vandens sistemos priežiūros tvarkos aprašo reikalavimus:

- Šildymo sistemos naudojamos šiluminės galios koregavimas reguliuojant šilumos punkto įrenginius pagal pastato savininko (u) arba bendrojo naudojimo objektų valdytojo pageidavimus, nepažeidžiant higienos normų;
- Šilumos punkto veikimo parametrų kontrolė (į šildymo sistemą tiekiamo ir iš jos gražinamo šilumnešio temperatūros kontrolė ir į patalpas tiekiamo karšto vandens ir recirkuliacinio vandens temperatūrų kontrolė), į šildymo sistemą tiekiamo ir gražinamo iš jos šilumnešio parametrų atitikimo pastatui patvirtintam temperatūros grafikui kontrolė, jų korekcija esant nuokrypiams;
- Šilumos punkto valdiklio veikimo priežiūra, gedimų automatinis fiksavimas;
- Elektroninio šilumos punkto priežiūros žurnalo pildymas;

Rangovas turi pateikti bei įrengti naują šilumos punkto valdiklį su nuotolinio valdymo bei kontrolės galimybe, o taip pat visus reikalingus temperatūros daviklius bei pavaras jeigu esami yra nesuderinami su tiekiamu valdikliu. Šildymo kontūro šilumnešio temperatūra turi būti reguliuojama automatiškai pagal lauko oro temperatūrą ir/ar vartotojo užduotą programą (pageidaujama temperatūrą būtų galima užprogramuoti kiekvienai dienai, nakties valandai).

Šilumos punkto nuotoliniam valdymui bei kontrolei pastate turi būti įrengtas namo duomenų kaupiklis su GPRS/3G ryšio įrenginiu nuotoliniam duomenų perdavimui į pastatą administruojančios įmonės energetinių resursų apskaitos ir valdymo informacinę sistemą.

5. Elektros įranga

Visos medžiagos ir kokybė turi atitikti Elektros įrenginių įrengimo taisykles (EIT).

Saugumo laipsnis pagal EIT turi atitikti IP54.

AZP-022-237-TDP-ŠT.TS	Lapas	Lapų	Laida
	12	13	0

Visa įranga turi būti suprojektuota taip, kad funkcionuotų tinkamai, nenusidėvėdama ir be nereikalingu apkrovų.

Elektros įrenginiai ar jų dalys, galinčios skleisti triukšmą, turi būti su triukšmą slopinančiais įrenginiais, kad apsaugotų arti esančių elektroninių įrenginių darbą nuo trukdymų. Visi elektriniai ir elektroniniai valdymo pultai ir skydai turi būti patikimai įžeminti, pritaikyti atitinkamu kabeliu tipui.

5.1. Elektros varikliai

Visi elektros varikliai bus pagaminti ir išbandyti pagal IES standartus. Variklio korpuso apsaugos laipsnis turi būti IP 54.

Apvijų izoliacija turi būti F klasės (105°C). Maksimalus leistinas temperatūros pakėlimas turi būti pagrįstas apvijų izoliacijos klase B (80°C). Apvijos turi būti mechaniškai tvirtos ir atsparios drėgmei.

Variklių aušinimas - orinis.

Elektros variklis turi turėti apsaugą nuo perkrovimo. Esant galimybei rinktis, turi būti renkama vienfaziai varikliai.

Pasirenkant variklius, reikia žiūrėti, kad srovė, režimas ir sukimosi momentu charakteristikos atitiktų apkrovos charakteristikas. Variklio galia turi būti 10% didesnė už reikalaujamą galią, kad padengtų našumo kritimą, iššauktą susidėvėjimo.


5.2. Saugos reikalavimai

Dirbant šilumos punkte būtina laikytis saugos taisyklių eksploatuojant elektros įrengimus. Šilumos punkte esantys siurbiai, elektros pavaros turi būti įžeminti. Minėtus įrengimus galima taisyti atjungus nuo maitinimo tinklo. Hidraulinės dalies elementus galima keisti tik įsitikinus, kad vamzdynuose nėra vandens. Prižiūrėti šilumos punktą gali tik turintys reikiamą kvalifikaciją ir leidimą specialistai.

	Lapas	Lapų	Laida
AZP-022-237-TDP-ŠT.TS	13	13	0

SĄNAUDŲ KIEKIŲ ŽINIARAŠTIS

Pozicija Eil. Nr.	Pavadinimas ir techninės charakteristikos	Žymuo	Mato vnt.	Kiekis	Pastabos Analogas
1	2	3	4	5	6
1.	Demontavimo darbai				
2.	Esamo šilumos punkto demontavimas		kompl.	1	
	Montavimo darbai				
1.	Šilumos punkto montavimas	TS-1.2 TS-1.3	kompl.	1	
2.	Šilumos punkto pajungimas prie šilumos tinklų		kompl.	1	
3.	Šilumos punkto izoliavimas šilumine izoliacija	TS-1.6	kompl.	1	
4.	Šilumos punkto vamzdynų ir armatūros žymėjimas	TS-1.7	kompl.	1	
5.	Vamzdžių plieninių DN iki 50 mm paruošimas, antikorozinis dažymas dviem sluoksniais bituminio lako ant grunto	TS-1.5	m ²	3,0	
6.	Šilumos punkto automatikos montavimas		kompl.	1	
7.	Šilumos punkto pajungimas prie elektros tinklų		kompl.	1	
8.	Šilumos punkto hidraulinis praplovimas ir išbandymas	TS-1.8 TS-1.9	kompl.	1	
9.	Šilumos punkto paleidimo - derinimo darbai	TS-1.10	kompl.	1	
	Medžiagos				
	Šildymo ir karšto vandens ruošimo mazgas				
R	Šildymo ir karšto vandens ruošimo sistemų elektroninis temperatūros regulatorius, komplekte su lauko temperatūros jutikliu (R5), šildymo sistemos temperatūros jutikliu (R1), karšto vandens temperatūros jutikliu (R2) ir grįžtamo vandens temperatūros jutikliais (R3, R4), vožtuvų ir cirkuliacinių siurblių valdymu, su laikrodžiu paros ir savaitės režimų nustatymui	TS-4.9	kompl.	1	ECL310 (A266) (Danfoss)
23A	<u>Lituotas, plokštelinis šilumokaitis karšto vandens ruošimui:</u> komplekte su jungtimis, montavimo atrama ir išardoma izoliacija	TS-4.1	kompl.	1	XB37L-1-26 (Danfoss)
23B	<u>Lituotas, plokštelinis šilumokaitis šildymui:</u> komplekte su jungtimis, montavimo atrama ir išardoma izoliacija	TS-4.1	kompl.	1	XB12L-1-20 (Danfoss)
TR-1	Dviegis reguliavimo vožtuvas <u>šildymui</u> DN15	TS-2.6	vnt.	1	VS2 (Danfoss)
TR-1a	Servo pavara <u>šildymui</u>	TS-2.6	vnt.	1	AMV10 (Danfoss)
TR-2	Dviegis reguliavimo vožtuvas <u>karšto vandens ruošimui</u> DN20	TS-2.6	vnt.	1	VM2 (Danfoss)
TR-2a	Servo pavara <u>karšto vandens ruošimui</u>	TS-2.6	vnt.	1	AMV30 (Danfoss)

0	2023	Statybos leidimui gauti				
Laida	Išleidimo data	Laidos statusas ir išleidimo priežastis (jei taikoma)				
		Statinio projekto pavadinimas: Daugiabučio gyvenamojo namo Didlaukio g. 8, Vilniuje, atnaujinimo (modernizavimo) projektas				
A1205	SPV	A. Kairytė			Laida	
32360	SPDV	V. Sklepovič			SĄNAUDŲ KIEKIŲ ŽINIARAŠTIS	
					0	
Kalbos trump.	Statytojas: UAB "Verkių būstas"		AZP-022-237-TDP-ŠT.SKŽ		Lapas	
LT					Lapų	
					1	
					3	

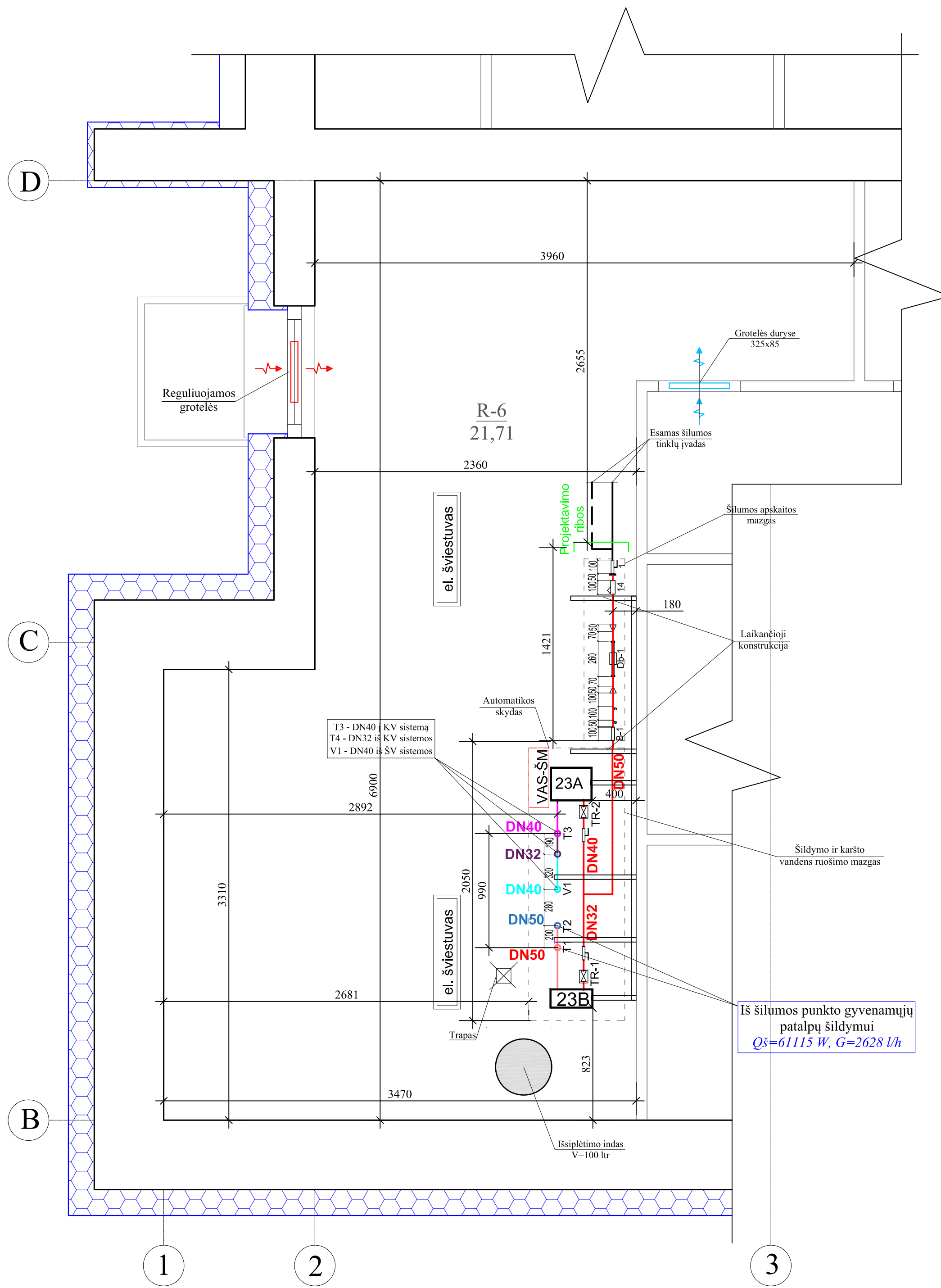
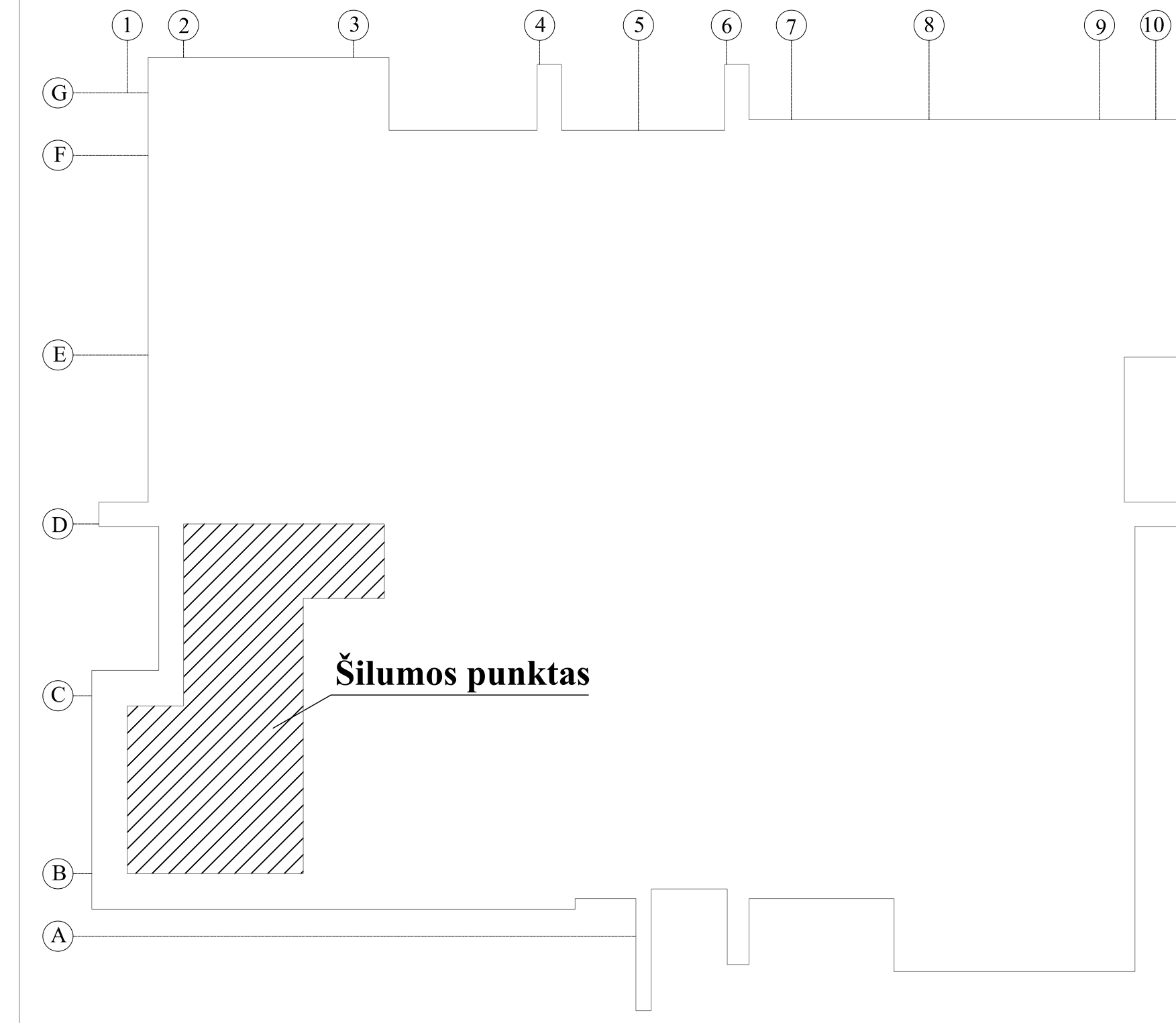
Pozicija Eil. Nr.	Pavadinimas ir techninės charakteristikos	Žymuo	Mato vnt.	Kiekis	Pastabos Analogas
1	2	3	4	5	6
S-1	Cirkuliacinis siurblys <u>šildymui</u> , komplekte su prijungimo detalėmis	TS-4.2	kompl.	1	MAGNA3 25-120 (Grundfos)
S-2	Cirkuliacinis siurblys <u>karšto vandens ruošimui</u> , komplekte su prijungimo detalėmis ir apsauga nuo sausos eigos	TS-4.3	kompl.	1	ALPHA 2L 25-60N (Grundfos)
SR-1	Slėgio relė	TS-4.4	vnt.	1	
16	Apsauginis vožtuvas <u>karšto vandens ruošimui</u> DN25	TS-2.7	vnt.	1	
35	Apsauginis vožtuvas <u>šildymo sistemai</u> DN25	TS-2.7	vnt.	1	
A-2	Atbulinis vožtuvas DN40	TS-2.3	vnt.	1	
A-3	Atbulinis vožtuvas DN32	TS-2.3	vnt.	1	
A-4	Atbulinis vožtuvas DN15	TS-2.3	vnt.	1	
15	Filtru srieginis, bronzinis su nerūdijančio plieno tinkleliu DN50	TS-2.4	vnt.	1	
25	Filtru srieginis, bronzinis su nerūdijančio plieno tinkleliu DN32	TS-2.4	vnt.	1	
33	Filtru srieginis, bronzinis su nerūdijančio plieno tinkleliu DN15	TS-2.4	vnt.	1	
3, 4	Rutulinis ventilis DN50	TS-2.1	vnt.	2	
7, 10	Rutulinis ventilis DN40	TS-2.1	vnt.	2	
5, 6	Rutulinis ventilis DN32	TS-2.1	vnt.	2	
11	Rutulinis ventilis DN40	TS-2.1	vnt.	1	
12, 12-1	Rutulinis ventilis DN32	TS-2.1	vnt.	2	
32, 32A	Rutulinis ventilis DN15	TS-2.1	vnt.	2	
D-2, D-2A	Rutulinis ventilis drenažui DN15	TS-2.1	vnt.	2	
AP	Slėgio reduktorius - papildymo vožtuvas su atbuliniu vožtuvu ir manometru	TS-2.8	vnt.	1	
D-7	Rutulinis ventilis drenažui DN15	TS-2.1	vnt.	1	
D-4	Rutulinis ventilis drenažui DN15	TS-2.1	vnt.	1	
29, 29A, 29B	Manometras 0÷1,0 MPa	TS-3.2	vnt.	3	
MCm	Manometrinis ventilis DN15 su nuorinimo galimybe	TS-2.1	vnt.	3	
27, 28, 29, 29A, 29B	Manometras 0÷1,0 MPa	TS-3.2	vnt.	5	
MCm	Manometrinis ventilis DN15 su nuorinimo galimybe	TS-2.1	vnt.	5	
26B, 26C	Manometras 0÷1,6 MPa	TS-3.2	vnt.	2	
MCm	Manometrinis ventilis DN15 su nuorinimo galimybe	TS-2.1	vnt.	2	
26CP	Antgalis manometrui su akle	TS-2.1	vnt.	1	
18, 19, 20, 21	Termometras bimetalinis su gilze, 0-110°C	TS-3.1	vnt.	4	
KS-1	Šalto vandens skaitiklis su distanciniu duomenų nuskaitymu DN20	TS-4.8	kompl.	1	
KS-2	Karšto vandens skaitiklis <u>šildymo sistemos papildymui</u> , mechaninis, su distanciniu duomenų nuskaitymu DN15	TS-4.7	kompl.	1	
	Šilumos įvadas				
26, 26A	Manometras 0÷2,5 MPa	TS-3.2	vnt.	2	
MCm	Manometrinis ventilis DN15 su nuorinimo galimybe	TS-2.1	vnt.	2	
1, 2	Plieninis uždarymo ventilis, privirinamas DN50	TS-2.1	vnt.	2	

AZP-022-237-TDP-ŠT.SKŽ	Lapas	Lapų	Laida
	2	3	0

Pozicija Eil. Nr.	Pavadinimas ir techninės charakteristikos	Žymuo	Mato vnt.	Kiekis	Pastabos Analogas
1	2	3	4	5	6
14	Filtru plieninis privirinamas su nerūdijančio plieno tinkleliu DN50	TS-2.4	vnt.	2	
17, 22	Termometras skystinis su gilze, 0-120°C	TS-3.1	vnt.	4	
B1	Balansinis ventiliis (flanšinis sujungimas) DN32	TS-2.2	vnt.	1	MSV-F2 (Danfoss)
Db-1 SS-1	Šilumos skaitiklis su srauto jutikliu ant grįžtamo vamzdžio DN25 (G _{nom} =3,5 m ³ /h), komplekte su skaičiuotuviu (SS-1) su distanciniu nuskaitymu, temperatūros jutikliais (J-1, J-2), montavimo lizdais, sujungimo laidais	TS-4.6	kompl.	1	Tiekia šilumos tiekėjas
37	Automatinis nuorintojas su atbuliniu vožtuvu DN15	TS-2.5	vnt.	1	
38	Flanšas DN50	TS-1.2	vnt.	4	
	Medžiagos ŠP montavimui vietoje				
24	Filtru srieginis, bronzinis su nerūdijančio plieno tinkleliu DN40	TS-2.4	vnt.	1	
13	Rutulinis ventiliis DN40	TS-2.1	vnt.	1	
27A, 28A, 30	Manometras 0÷1,0 MPa	TS-3.2	vnt.	3	
MCm	Manometrinis ventiliis DN15 su nuorinimo galimybe	TS-2.1	vnt.	3	
18A, 19A	Termometras bimetalinis su gilze, 0-110°C	TS-3.1	vnt.	2	
D-3A D-4A	Rutulinis ventiliis drenažui DN25	TS-2.1	vnt.	2	
37	Automatinis nuorintojas su atbuliniu vožtuvu DN15	TS-2.5	vnt.	2	
36	Membraninis išsiplėtimo indas <i>šildymo sistemai</i> : komplekte su išsiplėtimo indo apsaugos grupe (<i>manometru, uždarymo ventiliu, apsauginiu vožtuvu</i>)	TS-4.5	kompl.	1	
VS	Šilumos mazgo elektrovaldymo sistemos skydas (komplekte su automatiniais jungikliais, magnetiniais paleidikliais, elektros kabeliais)		kompl.	1	
	Vamzdis plieninis, izoliuotas 50 mm storio akmens vatos kevalais su al. folija				
	- DN32	TS-1 TS-1.7	m	4,0	
	- DN40		m	6,0	
	- DN50		m	5,0	
	Vamzdis plieninis, izoliuotas 40 mm storio akmens vatos kevalais su al. folija				
	- DN15	TS-1 TS-1.7	m	5,0	
	- DN25		m	5,0	
	Vamzdis nerūdijančio plieno, izoliuotas akmens vatos kevalais 40 mm storio su al. folija:				
	- DN40	TS-1.1 TS-1.7	m	5,0	
	- DN32		m	5,0	
	Vamzdis nerūdijančio plieno DN40 izoliuotas 20 mm storio antikondensacine izoliacija su al. folija	TS-1.1 TS-1.7	m	5,0	
	Fasoninės ir jungiamosios detalės plieniniams vamzdžiams		kompl.	1	
	Tvirtinimai plieniniams vamzdžiams		kompl.	1	

AZP-022-237-TDP-ŠT.SKŽ	Lapas	Lapu	Laida
	3	3	0

Schematinis pastato planas



EKSPLIKACIJA

RŪSYS	Patalpos Nr.	Patalpos Nr.	Plotas m2
		R-6	Šilumos maz.

PASTABOS:

Visą įrangą montuoti pagal gamintojų pateiktas instrukcijas bei rekomendacijas montavimui.

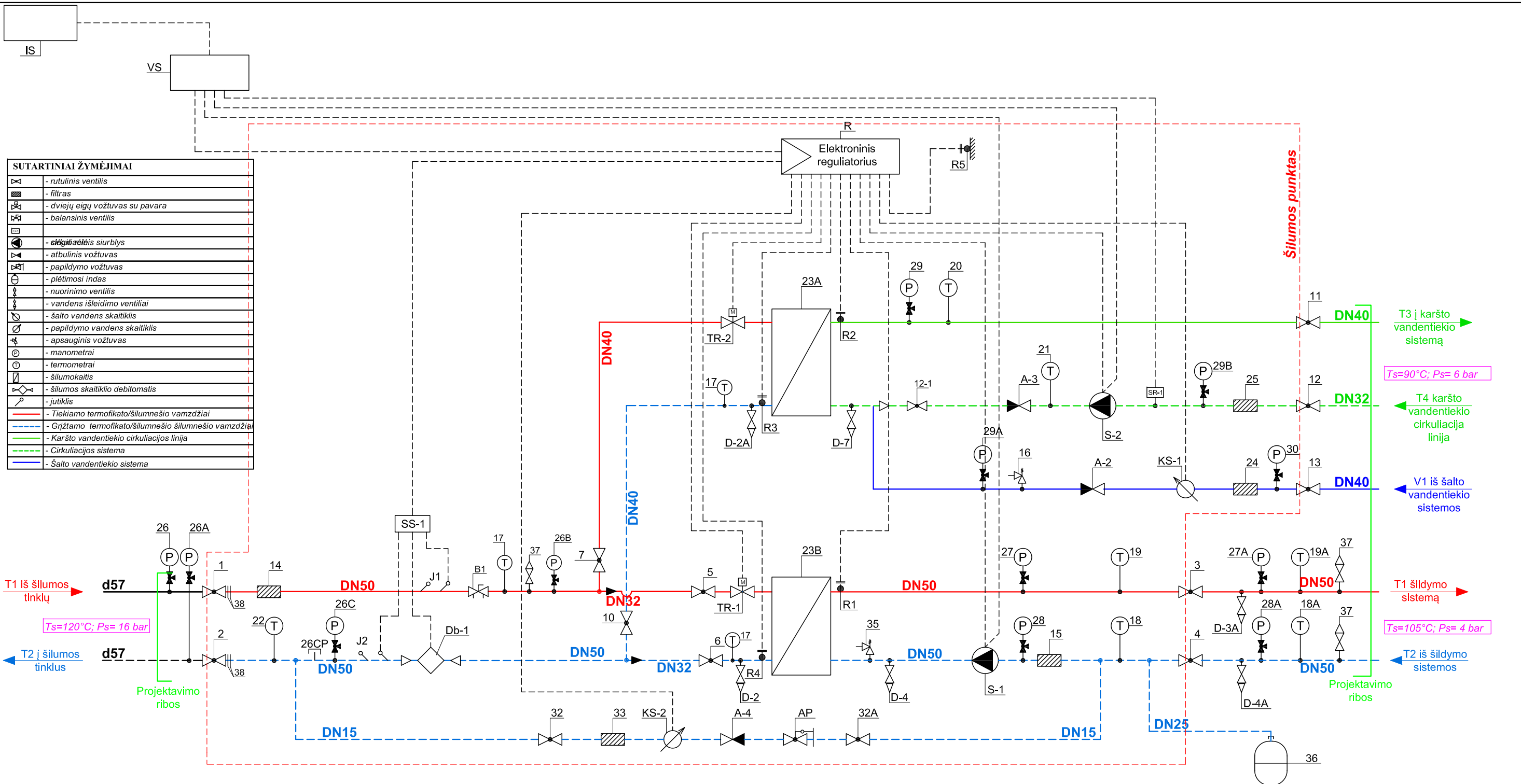
Reikalavimai šilumos punktam:

1. Turi būti sumontuoti ne mažiau kaip du šviestuvai;
2. Turi būti iki 50 ir 220V įtampos kištukiniai lizdai;
3. Turi būti įrengtas trapas, sujungtas su lietaus kanalizacija, o jungtyje įrengtas atbulinis vožtuvas;
4. Durys iš šilumos punkto turi atsiderinti į išorę;
5. Patalpos oro temperatūra turi būti ne mažesnė kaip 10°C ir ne aukštesnė kaip 28°C;
6. Patalpoje esančios prieduobės turi būti uždengtos.

SUTARTINIAI ŽYMĖJIMAI

	- Esamas šilumos tinklų įvadas
	- Tiekiamo termofikato vamzdžiai
	- Tiekiamo šilumnešio vamzdžiai
	- Grįžtamo šilumnešio vamzdžiai
	- Karšto vandentiekio cirkuliacijos linija
	- Cirkuliacijos sistema
	- Šalto vandentiekio sistema

0	2023	Statybos leidimui gauti	
Laida	Išleidimo data	Laidos statusas ir išleidimo priežastis (jei taikoma)	
Atestato Nr.			Statinio projekto pavadinimas:
A1205	SPV	A. Kairytė	Daugiabučio gyvenamojo namo Didlaukio g. 8, Vilniuje, atnaujinimo (modernizavimo) projektas
32360	SPDV	V. Skleповič	Dokumento pavadinimas:
			RŪSIO PLANO FRAGMENTAS M 1:25
			Šilumos punktas
LT	Statytojas:	Dokumento žymuo:	Lapas Lapų
	UAB "Verkių būstas"	AZP-022-237-TDP-ŠT.B-01	1 1



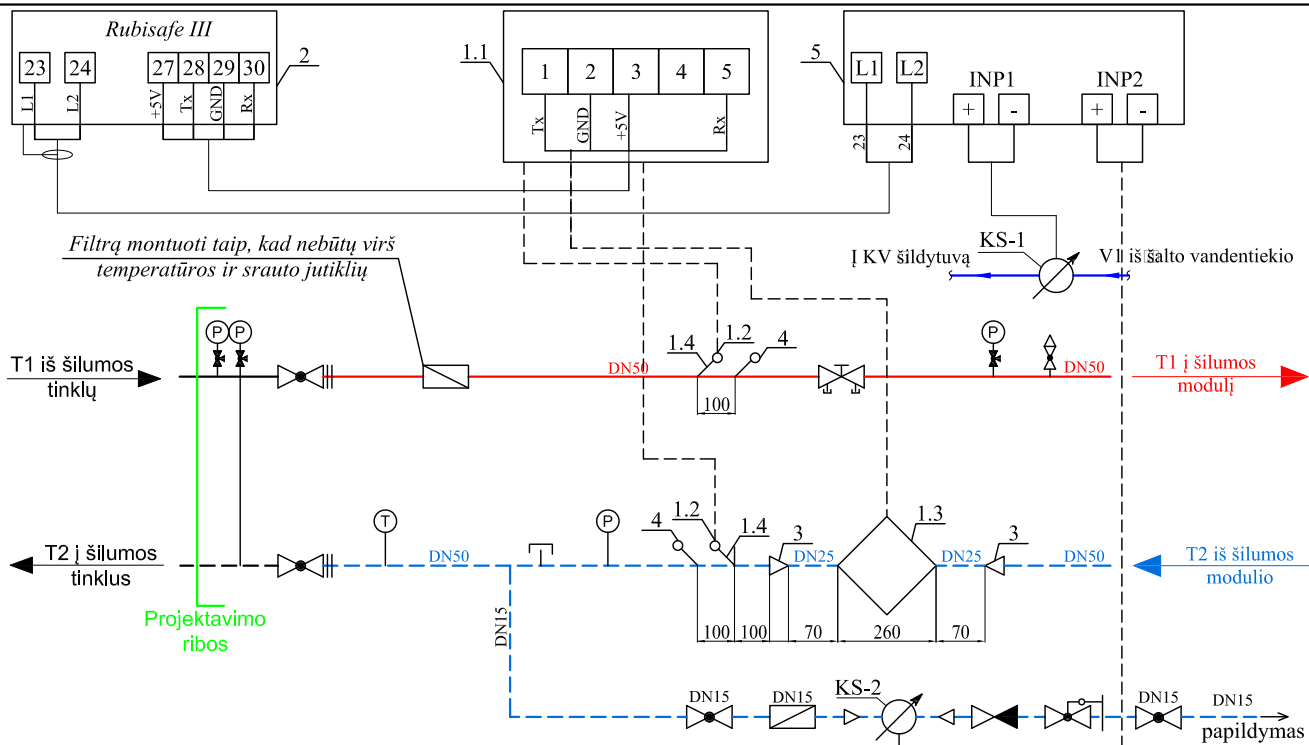
SUTARTINIAI ŽYMĖJIMAI

	- rutulinis ventilis
	- filtras
	- dviejų eigių vožtuvas su pavara
	- balansinis ventilis
	- slėgio jutiklis
	- atbulinis vožtuvas
	- papildymo vožtuvas
	- plėtomasis indas
	- nuorinimo ventilis
	- vandens išleidimo ventiliai
	- šalto vandens skaitiklis
	- papildymo vandens skaitiklis
	- apsauginis vožtuvas
	- manometrai
	- termometrai
	- šilumokaitis
	- šilumos skaitiklio debitomatis
	- jutiklis
	- Tiekiamo termofikato/šilumnešio vamzdžiai
	- Grįžtamo termofikato/šilumnešio šilumnešio vamzdžiai
	- Karšto vandentiekio cirkuliacijos linija
	- Cirkuliacijos sistema
	- Šalto vandentiekio sistema

- PASTABOS:**
- Įvadiniai manometrai turi būti sumontuoti viename lygyje.
 - Įrenginių eksplikaciją žiūrėti sąnaudų kiekių žiniaraštyje pagal pozicijų Nr.
 - Visą įrangą montuoti pagal gamintojų pateiktas instrukcijas bei rekomendacijas montavimui.
 - Aklės D-2, D-2A, 26CP ir nuorintojas tinklų pusėje 37 plombuojamos.
 - Šilumos punkto įrenginiams elektros energijos prijungimas numatytas prie elektros energijos tinklų už pastato elektros energijos apskaitos.

ŠILUMOS PUNKTAS	PROJEKTUOJAMOS ŠILUMOS APKROVOS, MW				TERMOFIKACINIO VANDENS DEBITAS, m³/h			
	ŠILDYMAI	VĖDINIMUI	KV ruošimui	VISO	ŠILDYMAI	VĖDINIMUI	KV ruošimui	VISO
ŠP-1	0,06112	-	0,153	0,21412	0,956	-	3,759	4,715
TEMPERATŪRŲ SKIRTUMAS, °C		SLĖGIAI ĮVADE, bar		ŠILUMOS SKAITIKLIS				
TŠILD.	TVĖD.	TKV	Ppad.	PGRĮŽT.	MARKĖ			Gnom., m³/h
115/60	-/-	65/30	4,5...6,5	2,2...4,0	Šilumos skaitiklis su ultragarsiniu srauto jutikliu, DN25			3,5

0	2023	Statybos leidimui gauti	
Laida	Išleidimo data	Laidos statusas ir išleidimo priežastis (jei taikoma)	
Atestato Nr.	Statinio projekto pavadinimas:		
	Daugiabučio gyvenamojo namo Didlaukio g. 8, Vilniuje, atnaujinimo (modernizavimo) projektas		
A1205	SPV	A. Kairytė	Dokumento pavadinimas:
32360	SPDV	V. Sklepovič	
		ŠILUMOS PUNKTO SCHEMA	
LT	Statytojas:		Dokumento žymuo:
	UAB "Verkių būstas"		
		AZP-022-237-TDP-ŠT.B-02	
			Lapas
			Lapų
			1
			1



ŠILUMOS APKROVOS							
Šildymui 115/60°C		Vėdinimui -/-°C		KV ruošimui 65/30°C		VISO	
Q, MW	G, m³/h	Q, MW	G, m³/h	Q, MW	G, m³/h	Q, kW	G, m³/h
0,06112	0,956	-	-	0,153	3,759	214,12	4,715

PASTABOS:

- Šilumos skaitiklį montuoti laikantis jo pase nurodytų reikalavimų.
- Montuojant temperatūros jutiklius užtikrinti, kad jutiklio jautrus elementas būtų panardintas iki vamzdžio vidurio arba giliau.
- Montuojant skaitiklį užtikrinti patogų skaitiklio aptarnavimą ir tvarkingą laidų montажą.
- Montuojant skaičiuotuvą prie išorinės pastato sienos, numatyti atstumą tarp sienos ir skaičiuotuvo 50 mm.
- Numatyti atramas prieš ir po srauto jutiklio.
- Skaitiklio pertekliniai laidai turi būti paslėpti montažinėje dėžutėje.

Nr.	PAVADINIMAS	KIEKIS	PASTABA
1	Šilumos skaitiklis	1 kompl.	Ant grįžtamo vamzdžio
1.1	Skaičiuotuvas	1 vnt.	
1.2	Temperatūros jutiklis Pt 500	2 vnt.	
1.3	Ultragarsinis srauto jutiklis DN25; $G_{nom}=3,5 \text{ m}^3/\text{h}$; $G_{max}=7,0 \text{ m}^3/\text{h}$; $G_{min}=0,035 \text{ m}^3/\text{h}$	1 vnt.	Su įvirinamu montažiniu komplektu
1.4	Lizdas temperatūros jutikliui su įvore, įstrižas 24/115	2 vnt.	
2	Šilumos punkto elektros valdymo skydas	1 vnt.	
3	Plieninis perėjimas DN50/DN25	2 vnt.	
4	Lizdas kontroliniam termometrai su įvore, įstrižas 24/115	2 vnt.	
KS-2	Papildymo skaitiklis ETWI (karšto vandens) DN15; T 90°C; $Q_3=2,50 \text{ m}^3/\text{h}$	1 vnt.	Mechaninis su distanciniu duomenų nuskaitymu
KS-1	Šalto vandens skaitiklis prieš KV šilumokaitį, DN20; $Q_3=4,0 \text{ m}^3/\text{h}$	1 vnt.	
5	Impulsu kaupimo adapteris	1 vnt.	

0	2023	Statybos leidimui gauti			
Laida	Išleidimo data	Laidos statusas ir išleidimo priežastis (jei taikoma)			
Atestato Nr.			Statinio projekto pavadinimas:		
			Daugiabučio gyvenamojo namo Didlaukio g. 8, Vilniuje, atnaujinimo (modernizavimo) projektas		
A1205	SPV	A. Kairytė	Dokumento pavadinimas:	Laida	
32360	SPDV	V. Sklepovič		Šilumos skaitiklio įrengimo schema	0
LT	Statytojas: UAB "Verkių būstas"		Dokumento žymuo:		Lapas
			AZP-022-237-TDP-ŠT.B-03		Lapų
				1	1