



Statytojas: UAB „RASŲ VALDA“

Projekto pavadinimas: **DAUGIABUČIO GYVENAMOJO NAMO, PETELIŠKIŲ G. 9, VILNIUJE, ATNAUJINIMO (MODERNIZAVIMO) PROJEKTAS**

Statybos vieta: **Vilnius, Peteliškių g. 9**

Statybos rūšis: Paprastasis remontas

Statinio kategorija: Neypatingasis statinys


Projekto rengimo etapas: TECHNINIS DARBO PROJEKTAS


Byla: VII


Dalis: **Šilumos gamyba ir tiekimas**

Projekto numeris: 24.02.88-TDP

Projektuotojas: UAB „Progresyvūs projektai“



Direktorė: Danutė Zubavičienė 

Projekto vadovas: Gytis Zubavičius
Kvalifikacijos atestato Nr. 27865 

Projekto dalies vadovas: Algirdas Lekstutis
Kvalifikacijos atestato Nr. 34791 

STATINIO PROJEKTO DALIES BYLOS DOKUMENTŲ SUDĖTIES ŽINIARAŠTIS

Dokumento žymuo	Lapų sk.	Laida	Dokumento pavadinimas	Pastabos
TEKSTINĖ DALIS				
24.02.88-TDP-ŠT-BSŽ	1	0	Statinio projekto dalies bylos dokumentų sudėties žiniaraštis	A4
24.02.88-TDP-ŠT-AR	5	0	Aiškinamasis raštas	A4
24.02.88-TDP-ŠT-TS	21	0	Techninės specifikacijos	A4
24.02.88-TDP-ŠT-SŽ	3	0	Sąnaudų žiniaraštis	A4
GRAFINĖ DALIS				
24.02.88-TDP-ŠT-B.01	1	0	Šilumos punkto principinė schema	A4
24.02.88-TDP-ŠT-B.02	1	0	Šilumos punkto planas M1:50	A4
24.02.88-TDP-ŠT-B.03	1	0	Šilumos punkto pjūvis A-A M1:25	A4
24.02.88-TDP-ŠT-B.04	1	0	Šilumos apskaitos įrengimo schema	A4
24.02.88-TDP-ŠT-B.05	1	0	Šilumos punkto el. grandinių schema	A4
PRIEDAI				
2024-12-09 Nr. 24279	8	-	AB „Vilniaus šilumos tinklai“ projektavimo sąlygos	A4
			AB „Vilniaus šilumos tinklai“ derinimas	A4 (laukiama)

0	2024-11	Statybą leidžiančiam dokumentui (konkursui) ir statybai		
LAIDA	DATA	LAIDOS STATUSAS IR IŠLEIDIMO PRIEŽASTIS		
Kval. dokumento Nr.	 PROGRESYVŪS PROJEKTAI www.pprojektai.lt J. Zauerveino 5-7, LT-92122, Klaipėda Tel. 8-46 216071, info@pprojektai.lt		STATINIO PROJEKTO PAVADINIMAS DAUGIABUČIO GYVENAMOJO NAMO PETELIŠKIŲ G. 9, VILNIUJE, ATNAUJINIMO (MODERNIZAVIMO) PROJEKTAS	
27865	PV	GYTIS ZUBAVIČIUS	STATINIO NR. IR PAVADINIMAS	
Kval. dokumento Nr.	 PROJEKTALIS Žalioji g. 50, Ginduliai, Klaipėdos r. sav. info@projektalis.lt		01 – DAUGIABUTIS GYVENAMAS NAMAS	
34791	PDV	ALGIRDAS LEKSTUTIS	DOKUMENTO PAVADINIMAS	
34191	PDA	JURGITA BRUŽIENĖ	LAIDA	
			BYLOS SUDĖTIES ŽINIARAŠTIS	
KALBOS TRUMP.	STATYTOJAS		BRĖŽINIO INDEKSAS	
LT	UAB „RASŲ VALDA“		24.02.88-TDP-ŠT-BSŽ	
			LAPAS	LAPŲ
			1	1



AIŠKINAMASIS RAŠTAS

TURINYS

1.	Išėities duomenys projektavimui	2
1.1.	Esama situacija	2
1.2.	Projekto tikslas	3
1.3.	Projektinių šilumos punkto sprendinių aprašymas	3
1.4.	Darbų saugos pagrindiniai reikalavimai	6
1.5.	Aplinkos apsauga.....	6

PAGRINDINIŲ NORMATYVINIŲ STATYBOS DOKUMENTŲ ŽINIARAŠTIS

Eil. Nr.	Žymuo	Dokumento pavadinimas
1. Lietuvos respublikos įstatymai		
1.1	I-1240	LR Statybos įstatymas
1.2	VIII-787	LR Atliekų tvarkymo įstatymas
2. Statybos techniniai reglamentai		
2.1	STR 1.01.02:2016	Normatyviniai statybos techniniai dokumentai
2.2	STR 1.01.03:2017	Statinių klasifikavimas
2.3	STR 1.01.04:2015	Statybos produktų, neturinčių darniųjų techninių specifikacijų, eksploatacinių savybių pastovumo vertinimas, tikrinimas ir deklarasavimas. Bandymų laboratorijų ir sertifikavimo įstaigų paskyrimas. Nacionaliniai techniniai įvertinimai ir techninio vertinimo įstaigų paskyrimas ir paskelbimas
2.4	STR 1.01.08:2002	Statinio statybos rūšys
2.5	STR 1.04.04:2017	Statinio projektavimas, projekto ekspertizė
2.6	STR 1.05.01:2017	Statybą leidžiantys dokumentai. Statybos užbaigimas. Statybos sustabdymas. Savavališkos statybos padarinių šalinimas. Statybos pagal neteisėtai išduotą statybą leidžiantį dokumentą padarinių šalinimas
2.7	STR 1.06.01:2016	Statybos darbai. Statinio statybos priežiūra
2.8	STR 2.01.01(1):2005	Esminis statinio reikalavimas „Mechaninis atsparumas ir pastovumas“
2.9	STR 2.01.01(2):1999	Esminiai statinio reikalavimai. Gaisrinė sauga
2.10	STR 2.01.01(3):1999	Esminiai statinio reikalavimai. Higiena, sveikata, aplinkos apsauga
2.11	STR 2.01.01(4):2008	Esminis statinio reikalavimas „Naudojimo sauga“
2.12	STR 2.01.01(5):2008	Esminis statinio reikalavimas „Apsauga nuo triukšmo“
2.13	STR 2.01.01(6):2008	Esminis statinio reikalavimas „Energijos taupymas ir šilumos išsaugojimas“
2.14	STR 2.01.02:2016	Pastatų energinio naudingumo projektavimas ir sertifikavimas

0	2024-11	Statybą leidžiančiam dokumentui (konkursui) ir statybai			
LAIDA	DATA	LAIDOS STATUSAS IR IŠLEIDIMO PRIEŽASTIS			
Kval. dokumento Nr.		P R O G R E S Y V Ū S P R O J E K T A I www.pprojektai.lt J. Zauerveino 5-7, LT-92122, Klaipėda Tel. 8-46 216071, info@pprojektai.lt	STATINIO PROJEKTO PAVADINIMAS DAUGIABUČIO GYVENAMOJO NAMO PETELIŠKIŲ G. 9, VILNIUJE, ATNAUJINIMO (MODERNIZAVIMO) PROJEKTAS		
27865	PV	GYTIS ZUBAVIČIUS	STATINIO NR. IR PAVADINIMAS		
Kval. dokumento Nr.		Žalioji g. 50, Ginduliai, Klaipėdos r. sav. info@projektalis.lt	01 – DAUGIABUTIS GYVENAMAS NAMAS		
34791	PDV	ALGIRDAS LEKSTUTIS	DOKUMENTO PAVADINIMAS LAIDA AIŠKINAMASIS RAŠTAS 0		
34191	PDA	JURGITA BRUŽIENĖ			
KALBOS TRUMP.	STATYTOJAS	BRĖŽINIO INDEKSAS		LAPAS	LAPŲ
LT	UAB „RASŲ VALDA“	24.02.88-TDP-ŠT-AR		1	6

2.15	STR 2.09.02:2005	Šildymas, vėdinimas ir oro kondicionavimas
2.16	349	Slėginės įrangos techninis reglamentas
2.17	1-148	Slėginių vamzdžių naudojimo taisyklės
2.18	28	Mašinų sauga
3. Respublikinės statybos ir higienos normos, reikalavimai, taisyklės ir rekomendacijos		
3.1	HN 33:2011	Triukšmo ribiniai dydžiai gyvenamuosiuose ir visuomeninės paskirties pastatuose bei jų aplinkoje
3.2	HN 24:2017	Geriamojo vandens saugos ir kokybės reikalavimai
3.3	1-160	Šilumos tiekimo tinklų ir šilumos punktų įrengimo taisyklės
3.4	1-111	Šilumos tinklų ir šilumos vartojimo įrenginių priežiūros (eksploatacijos) taisyklės
3.5	424	Šilumos energijos ir šilumnešio kiekio apskaitos taisyklės
3.6	1-297	Šilumos tiekimo ir vartojimo taisyklės
3.7	1-196	Pastatų karšto vandens sistemų įrengimo taisyklės
3.8	1-172	Šilumos gamybos statinių ir šilumos perdavimo tinklų, statinių (šildymo ir karšto vandens sistemų) statybos rūšių ir šilumos gamybos ir šilumos perdavimo įrenginių įrengimo darbų rūšių aprašas
3.9	1-245	Įrenginių ir šilumos perdavimo tinklų šilumos izoliacijos įrengimo taisyklės
3.10	1-338	Gaisrinės saugos pagrindiniai reikalavimai
3.11	64	Bendrosios gaisrinės saugos taisyklės
3.12	1-348	Daugiabučio namo šildymo ir karšto vandens sistemos privalomieji reikalavimai
3.13	1213	Daugiabučių namų atnaujinimo (modernizavimo) projektų specialieji techniniai reikalavimai
3.14	D1-637	Statybinių atliekų tvarkymo taisyklės
3.15	346	DT 5-00 Saugos ir sveikatos taisyklės statyboje
3.16	A1-184/V-546	Darbo su asbestu nuostatai
4. Europos darnieji standartai ir reglamentai		
4.1	LST 1516:2015	Statinio projektavimas. Bendrieji įforminimo reikalavimai
4.2	Reglamentas Nr.305/2011	Europos Parlamento ir Tarybos reglamentas (ES)
4.3	LST EN 13480:2017 (1-5 dalys)	Metaliniai pramoniniai vamzdžiai. 1-5 dalys

PROJEKTO RENGIMUI NAUDOTOS LICENCIJUOTOS KOMPIUTERINĖS PROGRAMOS

1. Microsoft Office Standard 2019;
2. AutoCad 2025

1. IŠEITIES DUOMENYS PROJEKTAVIMUI

Projektas atliktas pagal pasirašytą techninę užduotį ir AB “Vilniaus šilumos tinklai” išduotomis projektavimo sąlygomis Nr. 24279, išduotomis 2024-12-09. Sprendiniai suderinti su užsakovu ir kitais projekto ruošusiais PDV. Pastato laikančiųjų konstrukcijų techninės būklės įvertinimo dokumentai, pastato investicinis planas, registrų centro išrašas, pastato energetinio naudingumo sertifikatas ir kiti dokumentai, kuriais remiantis atlikta Projekto Šilumos gamybos ir tiekimo dalis, pateikiami Projekto Bendrojoje dalyje, prieduose.

1.1. Esama situacija

Pastato esamas šilumos punktas yra prastos būklės, todėl jo atskirų elementų (vamzdžių, vožtuvų ir t.t.) panaudojimas po pastato modernizacijos nėra tikslingas. Šildymo sistema – vienvamzdė. Karšto vandens ruošiamo įrenginių būklė - prasta. Šilumos punkto vamzdžiai, jų izoliacija bei armatūra yra prastos būklės.

DOKUMENTO ŽYMUO	LAPAS	LAPŲ	LAIDA
24.02.88-TDP-ŠT-AR	2	6	0

1.2. Projekto tikslas

Projekto tikslas – demontuoti esamą šilumos punktą ir vietoje jo įrengti naują, pastato šildymo ir karšto vandens poreikiams tenkinti šilumos punktą:

- pritaikant jį nepriklausomai kintamo srauto šildymo sistemai;
- skirtą uždaram karšto vandens ruošimo kontūru.

Projekte pateikiami šilumos gamybos ir tiekimo sprendiniai atitinka privalomiesiems projekto rengimo dokumentams ir esminiems statinių reikalavimams.

1.3. Projektinių šilumos punkto sprendinių aprašymas

Lentelė 1. Pastato šiluminės energijos poreikis

Šilumos galia, kW		
$Q_{\text{šild.}\dot{Z}}$	Q_{kv}	$Q_{\text{bendr.}\dot{Z}}$
62,4	135,0	197,4

Lentelė 2. Šilumos gamybos ir tiekimo sistemų temperatūros ir slėgiai

Sistemų temperatūros ir slėgiai						
Kontūras	Pirminis kontūras		Šildymo kontūras		V1	T3, T4
Žymėjimas	T1	T2	T11	T21	V1	T3, T4
Didžiausia leistina temperatūra (Ts)	120°C		80°C		30°C	90°C
T darbinė (Td)	115°C	60°C	75°C	45°C	5°C	55°C
Didžiausias leistinas slėgis (Ps)	16 bar	16 bar	4 bar		6 bar	
P darbinis (Pd)	4,2 bar	2,1 bar	2,7 bar		2,5 bar	
Bandomasis slėgis (Pb)	22,9 bar		5,7 bar		8,6 bar	
DN	15, 25, 40, 50		32		20	32
Terpė	Nudruskintas vanduo		Nudruskintas vanduo		Vandentiekio vanduo	

Lentelė 3. Įvadinio kontūro srautai

Šilumnešio srautai, m ³ /h	
$G_{\text{šild.}\dot{Z}} (115^{\circ}\text{C} - 60^{\circ}\text{C})$	0,98
$G_{\text{kv}} (65^{\circ}\text{C} - 30^{\circ}\text{C})$	3,32
G_{bendras}	4,29
G_{min}	0,33
$G_{\text{SK.max}}$	7,0 m³/h
Pastato šilumos skaitiklis	
Skaitiklio vardinis srautas q_p	3,5 m ³ /h
Skaitiklio didžiausias srautas q_s	7,0 m ³ /h
Skaitiklio mažiausias srautas q_i	0,035 m ³ /h
Matavimo jautrumo riba, m ³ /h	0,017 m ³ /h
Srauto jutiklio ilgis, mm	260
Slėgio nuostoliai prie q_p kPa	4,0
Prijungimas	DN25
Montavimo vieta	Grižtamoji linija
Pastato šilumos skaitiklis – $q_p=3,5 \text{ m}^3/\text{h}$, $q_s=7,0 \text{ m}^3/\text{h}$, $l=260 \text{ mm}$	

Lentelė 4. Slėgių skirtumai šilumos punkto įvade

Sezonas	ΔP_{min} , kPa	ΔP_{max} , kPa
Šildymo	110	210
Ne šildymo	240	250

DOKUMENTO ŽYMUO	LAPAS	LAPŲ	LAIDA
24.02.88-TDP-ŠT-AR	3	6	0

Lentelė 5. Šilumos punkto pirminio kontūro (miesto šilumos tinklai) hidraulinis skaičiavimas ir vožtuvų parinkimas

Pirminis kontūras (šilumos tinklai)					
	Slėgis, bar	Leidžiamas slėgio perkrytis, bar	Srautas, m³/h	Apskaičiuotas KVS, m³/h	Parentamas KVS, m³/h
Šildymo režimas					
T1 įvadas į pastatą	2,90		4,29		
Mechaninių dalelių filtras F1		0,05			
Vamzdyno, ventilių DP		0,10			
Balansinis vožtuvas		0,10			
T1 prieš temp. vožt.	2,65				
Temperatūrinis vožtuvas V-1		0,51	0,98	1,37	1,60
Šilumokaitis HE-1		0,30			
Srauto skaitiklis		0,04			
T2 išvadas iš pastato	1,80				
Parentamas vožtuvas V-1	DN15 G3/4 " A, KVS=1,6. Pavara 230V, 300N, eiga 5mm, greitis 14 s/mm.				
Karšto vandens režimas					
T1 įvadas į pastatą	6,70		3,32		
Mechaninių dalelių filtras F1		0,05			
Vamzdyno, ventilių DP		0,10			
Balansinis vožtuvas		0,10			
T1 prieš temp. vožt.	6,45				
Temperatūrinis vožtuvas V-2		1,81	3,32	2,47	4,0
Šilumokaitis HE-2		0,30			
Srauto skaitiklis		0,04			
T2 išvadas iš pastato	4,30				
Parentamas vožtuvas V-2	DN20 G 1 " A, KVS=4,0. Pavara 230V, 300N, eiga 5mm, greitis 14 s/mm				

Lentelė 6. Vožtuvų patikrinimas, kai vožtuvo reguliavimo ribos 1:50

Parinkto dvieigio vožtuvo (V-2) maksimalus srautas	6,25	-
Parinkto dvieigio vožtuvo (V-2) minimalus srautas	0,12	Tinkamas

Lentelė 7. Antrinių kontūrų pasipriešinimas

Antrinis kontūras (šildymas)		
Šildymo sistemos pasipriešinimas (iki atjungimo sklendžių)	32,9	kPa
Mechaninių dalelių filtras	5,0	kPa
Vamzdynas	3,0	kPa
Šilumokaitis	20,0	kPa
Viso šildymo kontūro pasipriešinimas:	60,9	kPa
Parentamas siurblys S-1	6,1	m.v.s.
Antrinis kontūras (karšto vandens ruošimas)		
Vamzdynas	3,0	kPa
Šilumokaitis	30,0	kPa
KV ruošimo kontūro iki atjungimo sklendžių pasipriešinimas:	33,0	kPa
Antrinis kontūras (recirkuliacija)		
Recirkuliacinės sistemos pasipriešinimas(iki atjungimo sklendžių)	21,0	kPa
Mechaninių dalelių filtras	5,0	kPa
Vamzdynas	1,0	kPa
KV ruošimo kontūro pasipriešinimas	33,0	kPa
Viso recirkuliacijos kontūro pasipriešinimas:	60,0	kPa
Parentamas siurblys S-2	6,0	m.v.s.

Pastatui šiluminė energija tiekama centralizuoto šildymo šilumos tinklais. Pastato šildymo sistemos kontūras projektuojamas pagal nepriklausoma schemą, nuo miesto tinklų atskirta per plokštelinį vienos pakopos lituotą šilumokaitį HE-1. Šilumokaitis 62,4 kW galios, plokštelės pagamintos iš nerūdijančio plieno 316L. Šildymo sistema priverstinės cirkuliacijos, kuri atliekama cirkuliaciniu šildymo sistemos siurbliu S-1, 1,7 m³/h,

DOKUMENTO ŽYMUO	LAPAS	LAPŲ	LAIDA
24.02.88-TDP-ŠT-AR	4	6	0

H=6,1 m vandens stulpo. Kontūro ruošiamo šilumnešio temperatūra valdoma vožtuvu V-1, kai užduotis – pagal lauko temperatūros grafiką. Cirkuliacinis siurblys – pastovaus slėgio palaikymo.

Pastato karšto vandens ruošimui projektuojamas plokštelinis vienos pakopos šilumokaitis HE-2. Šilumokaitis 135,0 kW galios, plokštelės pagamintos iš nerūdijančio plieno 316L. Karšto vandens recirkuliacija atliekama cirkuliaciniu siurbliu S-2, Q=0,6 m³/h, H=6,0 m vandens stulpo. Siurblys specialiai pritaikytas karšto vandentiekio sistemoms, darbo ratas pagamintas iš nerūdijančio plieno. **Karšto vandentiekio recirkuliacijos sistema – iki tolimiausio vartotojo, recirkuliacinėje grįžtamoje linijoje įrengti rankšluosčių džiovintuvai – gyvatukai.** Skaičiuojama recirkuliacinė linija patalpų šildymui atiduodama šiluminė energija – 6,0 kW. Projektinė karšto vandens temperatūra T_{kv}=50-60°C (skaičiavimams priimama 55°C).

Visa šilumos gamybos ir paskirstymo sistema bus valdoma automatinio šilumos punkto valdymo bloku AVB-1. Valdiklyje galima programuoti kontūrų kreives, stebėti srautų temperatūras, užduoti savaitinį, paros šildymo grafiką, atlikti vožtuvų pavarų pramankštinimą, sudaryti paros, savaitinius grafikus. Taip pat galima nustatyti laiką, kada bus atliekama karšto vandens sistemos dezinfekcija nuo legionelių, pakeliant karšto vandens temperatūrą iki tokios, jog vartotojų čiaupuose ji būtų ne žemesnė, kaip 65°C.

Pastato šilumos apskaitai suprojektuotas šilumos skaitiklis ŠAP-1 ant bendros grįžtamos linijos qp=3,5 m³/h, qs=7,0 m³/h, l=260 m (įvertinti galimybę panaudoti esamą šilumos apskaitos prietaisais). Šilumos punkte išsaugoma nuotolinio duomenų nuskaitymo ir valdymo sistema „Rubisafe“ tolimesniam duomenų nuskaitymui ir valdymui.

Šilumos skaitiklis sudarytas iš srauto skaitiklio, 2 vnt. Pt500 temperatūros jutiklių bei skaičiuotuvo. Skaičiuotuvai tvirtinami ant vamzdžio, su DIN tipo bėgeliu.

Šildymo sistemos užpildymui/papildymui suprojektuota papildymo linija iš miesto šilumos tinklų grįžtamos linijos su vandens kiekiu skaitikliu SK-1. T11-T21 kontūro papildymas vykdomas rankiniu būdu, per automatinio papildymo vožtuvą P-1, kurio nustatomas 2,7 bar slėgiui. Po papildymo, papildymo ventiliai turi būti uždaromi.

Nepriklausomos šildymo sistemos tūrio svyravimo dėl šiluminio plėtimosi kompensacijai, šilumos punkte įrengiamas 80l talpos išsiplėtimo indas I.I-1 su pradiniu užpildymu 2,7 bar.

Lentelė 8. Išsiplėtimo indo skaičiavimas

Nr.	Rodiklis	Žymėjimas	Vertė	Mato vnt.
Išėjties duomenys				
1	Didžiausia leistina temperatūra	Ts	80	°C
2	Šildymo sistemos tūris	Vsist	640	l
3	Statinis slėgis	Pst	1,7	bar
4	Apsauginio vožtuvo suveikimo slėgis	Pe	4,0	bar
Išsiplėtimo indo skaičiavimas				
5	Išsiplėtimo koeficientas	e	2,2	%
6	Išsiplėtimo tūris	Ve	14,2	l
7	Vandens rezervas 0,5% sistemos tūrio	Vrezerv	3,2	l
8	Minimalus išsiplėtimo indo tūris	Vindo	43,5	l
9	Parenkamas išsiplėtimo indas	Vn	80,0	l
10	Pradinis išsiplėtimo indo slėgis	Pprad	2,7	bar
11	Sistemos užpildymo slėgis	Pužpild	2,7	bar

Išsiplėtimo indas turi būti montuojamas su specialia rakinama uždarymo armatūra tam, kad per klaidą jos nebūtų galima uždaryti.

Įrengiama nauja armatūra: įvadiniai manometrai, įvadinės sklendės, filtrai, uždarymo ventiliai, atbuliniai vožtuvai, manometrai, termometrai.

Šilumos punktas nėra papildomai šildomas. Skaičiuojama, kad patalpos temperatūrai palaikyti pakaks įkaitusių šilumos gamybos įrenginių ir vamzdynų paviršių.

Šilumos punkto patalpa turi atitikti taisyklių „Šilumos tiekimo tinklų ir šilumos punktų įrengimo taisyklės“ reikalavimus:

Patalpoje turi būti užtikrinama 0,5 karto/h oro kaita, o santykinis drėgnumas <75%. Patalpoje suprojektuotas buitinis ventiliatorius B-1.

DOKUMENTO ŽYMUO	LAPAS	LAPŲ	LAIDA
24.02.88-TDP-ŠT-AR	5	6	0

Patalpoje turi būti įrengiamas trapas.

Patalpoje įrengiami ne mažiau, kaip 2 šviestuvai. Apšvietimas ties apskaitos ir valdymo prietaisais turi būti >150 lx. Šilumos punkto patalpoje turi būti iki 50 V ir 220 V arba 380 V įtampos kištukiniai lizdai, įrengti pagal Elektros įrenginių įrengimo taisykles (1 priedo 16 punktas).

Durys iš šilumos punkto patalpos turi atsidaryti į išorę.

Šilumos punktas, kaip slėginis įrenginys, projektuojamas 15 metų tarnavimo laikotarpiui.

1.4. Darbų saugos pagrindiniai reikalavimai

Prieš montuojant šilumos punkto įrenginį, pirmiausia reikia paruošti šilumos punkto patalpą taip, kaip reikalauja „Darboviečių įrengimo statybvietėse nuostatai“.

Transportavimo montavimo, paleidimo derinimo, eksploatavimo darbai turi būti atliekami taip, kad nebūtų pažeista darbuotojų sauga ir sveikata.

Prieš šilumos punkto montavimo darbus turi būti patikrinta šilumos punkto patalpa. Patalpa turi būti tvarkinga, neužkrauta pašaliniais daiktais. Patalpoje turi būti vėdinimas. Griežtai draudžiama pradėti virinimo darbus, jei neužtikrintas patalpos vėdinimas. Uždujintose patalpose negalima naudoti elektrinių grąžtų ir kitų kibirkščiavimą sukeliančių įrankių. Vykdam darbus kameroje ir patalpose, kur gali būti dujų, negalima rūkyti ir naudotis atvira ugnimi.

Šilumos punkto įrangos transportavimui naudoti automobilius, krautuvus, ratukus ar kitas priemones, kad būtų palengvintas žmogaus darbas ir nepažeista darbuotojų sauga ir sveikata.

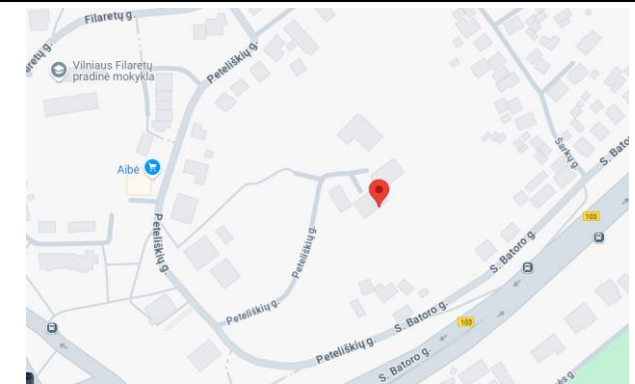
Elektros įrenginių montavimas ir įžeminimas atliekamas pagal „Elektros įrenginių įrengimo bendrąsias taisykles“.

1.5. Aplinkos apsauga

Šilumos punkto statinys ir įrengimai neturi įtakos aplinkos užteršimui ar žmonių sveikatai. Statinio elementams panaudotos medžiagos yra aplinkai nepavojingos. Vamzdynais transportuojamas termofikacinis vanduo neskleidžia triukšmo, todėl papildomos statinio apsaugos nuo triukšmo priemonės nenumatomos. Izoliavimo gaminiams naudoti medžiagas ir gaminius, turinčius Lietuvoje patvirtintus sertifikatus. Nevartoti asbesto turinčių medžiagų.

DOKUMENTO ŽYMUO	LAPAS	LAPŲ	LAIDA
24.02.88-TDP-ŠT-AR	6	6	0

1. PRIJUNGIAMŲ PASTATŲ CHARAKTERISTIKA

	Nr. Genplane	Pavadinimas	Šiluminio punkto		Pastato tūris, m ³	Aukštų skaičius, vnt	Pastato aukštis, m	Šildomų patalpų plotas, m ²	Butų skaičius, vnt	Šilumos apkrova (po pastato atnaujinimo (modernizavimo)/ esama)							
			Nr.	Grind. Alt.						Šildymui (115/60°C)		Vėdinimui (-/-°C)		Karštam vanden. (65/30°C)		Viso	
	Q, MW	G, m ³ /h			Q, MW	G, m ³ /h	Q, MW	G, m ³ /h	Q, MW	G, m ³ /h							
	1	2	3	4	5	6	7	8	9	10	11	12	13	14	15	16	17
1	Daugiabutis gyveamasis namas	R-38	-3,95	3209,5	5 - 6	15,5	1222,1	22	Po atnauj. 0,062 iki atnauj. (0,120)	Po atnauj. 0,98 iki atnauj. (1,88)	-	-	Po atnauj. 0,135 iki atnauj. (0,160)	Po atnauj. 3,32 iki atnauj. (3,93)	Po atnauj. 0,197 iki atnauj. (0,280)	Po atnauj. 4,29 iki atnauj. (5,81)	

2. ESAMI SLĖGIAI ĮVADUOSE

SLĖGIAI ŠILUMOS TINKLŲ ĮVADE		Šildymo (vėdinimo) sistemos papildymas Reguliat./siurblys	SLĖGIS VANDENS ĮVADE P, MPa	Reikalingas vandens slėgis įvade, P, MPa	Trūkstamas vandens slėgis įvade, P, MPa	Reikalingas slėgio užtikrinimas (vandens pakėlimo siurblys) Yra/nėra
P1, MPa	P2, MPa		P1, MPa	P1 _{kv} , MPa	ΔP1 _{kv} , MPa	
18	19	20	21	22	23	24
0,21/0,42	0,43/0,67	regulatorius	-	-	-	nėra

3. ŠILUMOS POREIKIŲ PARINKIMAS

ŠILUMOS POREIKIS ŠILDYMOUI Q _s , MW				ŠILUMOS POREIKIS VĖDIMUI Q _v , MW				ŠILUMOS POREIKIS KARŠTAM VANDENIUI Q _{kv} , MW			
Instaliuota s	Perskaičiuotas	Pokytis %	Projektinis	Instaliuota s	Perskaičiuotas	Pokytis %	Projektinis	Instaliuota s	Perskaičiuotas	Pokytis %	Projektinis
25	26	27	28	29	30	31	32	33	34	35	36
0,120	0	-48,3	0,062	0	0	0	0	0,160	0	-15,6	0,135

4. ŠILUMOS ĮVADO IR ŠILUMOS PUNKTO CHARAKTERISTIKA

Šilumos įvadas			Šil. punkto Nr.	Slėgio skirtumo reguliatr., Kvs m ³ /h	Šildymo sistemos pajungimo schema (nepriklausoma)				Vėdinimo sistemos pajungimo schema (nepriklausoma)				Karšto vandens paruošimas				Šilumos apskaitos prietaisai (markė)				
Magist., šil. kameros Nr.	DN, mm	Ilgis, m			Regulatoriai (makė)	SiurbLIAI (markė)	Tūtos DN	Pašildytuvai		Regulatoriai (makė)	SiurbLIAI (markė)	Tūtos DN	Pašildytuvai		Pajungimo schema	Pašildytuvai		Cirkuliac., siurbLIAI (markė)	Cirkuliac., linija pastate yra/nėra	Temper. reguliat. (markė)	
37	38	39	40	41	42	43	44	45	46	47	48	49	50	51	52	53	54	55	56	57	58
Pajungiama prie esamų tinklų	DN50	-	R-38	-	Elektroninis reguliatorius Dvieigis reguliuojantis ventilis DN15 Kvs 1,6 m³/h	Yonos MAXO 30/0,5-10, 1,7 m³/h, H=6,1 m	-	Plokštelinis, lituotas Q=62,4kW, 115-60°C/ 75-45 °C (XB12L-1-16)	-	-	-	-	-	-	Vieno laipsnio	Plokštelinis, lituotas Q=135,0kW, 65-30°C/ 5-55 °C (XB12H-1-50)	-	Yonos MAXO-Z 25/0,5-8, 0,6 m³/h, H=6,0 m	yra	Dvieigis reguliuojantis ventilis DN25 Kvs 6,3m³/h	U2 qp=3,5m³/h, qs=7,0m³/h, qi=0,035m³/h

5. ŠILDYMO SISTEMŲ CHARAKTERISTIKA

Šildymo sistemos charakteristika	Skaičiuotina temperatūra	H, m.v.st.	Šildymo prietaisai		Tūris, m ³
			Tipas, markė	kW	
59	60	61	62	63	64
Dvivamzdė, stovinė	75/45 °C	17,0	Plieniniai šoninio pajungimo	62,4	0,64

6. VĖDINIMO SISTEMŲ CHARAKTERISTIKA

Pavadinimas	L, m ³ /h	Q, kW	Kalorifieriai		Regulatorius	Tūris, m ³
			Tipas	F		
65	66	67	68	69	70	71
-	-	-	-	-	-	-

7. ĮRENGIMŲ PAKEITIMAS

Poz. Nr.	Keičiamo įrenginio		Pakeitimą atliko (projektinė organizacija, pavardė, vardas)	Parašas, data
	Tipas	Charakteristika		
72	73	74	75	76

Projektalis
(projektinė organizacija)



PDV Algirdas Lekstutis
(pareigos, pavardė)

(parašas)

TECHNINĖS SPECIFIKACIJOS

TURINYS

1.	Bendrieji techniniai reikalavimai.....	2
1.1.	Naudojami slėginiai ir temperatūriniai parametrai	2
1.2.	Bendri Projekto įgyvendinimo techniniai reikalavimai	2
1.3.	Reikalavimai kokybei	4
1.4.	Paviršių apsauga	4
1.5.	Suvirinimas.....	4
1.6.	Šiluminė izoliacija	5
1.7.	Kontrolė ir bandymai.....	6
1.8.	Techninė dokumentacija.....	6
2.	Techniniai reikalavimai įrangai	7
2.1.	S-1 Šildymo sistemos cirkuliacinis siurblys	7
2.2.	S-2 Karšto vandens sistemos recirkuliacinis siurblys.....	7
2.3.	II-1 Membralinis išsiplėtimo indas	8
2.4.	HE-1 Plokštelinis šilumokaitis šildymo sistemai	8
2.5.	HE-2 Plokštelinis šilumokaitis karšto vandens ruošimui	9
2.6.	AVB-1 Automatikos valdymo blokas	9
2.7.	V-1 Dviegis reguliuojantis vožtuvas	9
2.8.	V-2 Dviegis reguliuojantis vožtuvas	10
2.9.	Šilumos apskaitos prietaisas šildymo sistemai (ŠAP-1).....	10
2.10.	SK-1 Termofikacinio vandens skaitiklis (papildymui).....	11
2.11.	SK-2 Termofikacinio vandens skaitiklis (šaltasis vandentiekis).....	12
2.12.	B-1 Balansinis vožtuvas	12
3.	Techniniai reikalavimai armatūrai.....	12
3.1.	P-1 Automatinio papildymo vožtuvas	12
3.2.	Apsauginis vožtuvas T11.....	13
3.3.	Apsauginis vožtuvas V1	13
3.4.	Įvadinis uždarymo ventilis T1, T2.....	13
3.5.	Uždarymo ventilis T1, T2.....	13
3.6.	Uždarymo ventilis T11, T12.....	14
3.7.	Uždarymo ventilis T3, T4.....	14
3.8.	Mechaninis Y tipo filtras T1, T2	14
3.9.	Mechaninis Y tipo filtras T21.....	15
3.10.	Mechaninis Y tipo filtras T4.....	15
3.11.	Atbulinis vožtuvas T1, T2	15
3.12.	Atbulinis vožtuvas T4.....	15
3.13.	Automatinis nuorintojas T11, T21.....	16

0	2024-11	Statybą leidžiančiam dokumentui (konkursui) ir statybai		
LAIDA	DATA	LAIDOS STATUSAS IR IŠLEIDIMO PRIEŽASTIS		
Kval. dokumento Nr.		P R O G R E S Y V Ū S P R O J E K T A I www.pprojektai.lt J. Zauerveino 5-7, LT-92122, Klaipėda Tel. 8-46 216071, info@pprojektai.lt	STATINIO PROJEKTO PAVADINIMAS DAUGIABUČIO GYVENAMOJO NAMO PETELIŠKIŲ G. 9, VILNIUJE, ATNAUJINIMO (MODERNIZAVIMO) PROJEKTAS	
27865	PV	GYTIS ZUBAVIČIUS	STATINIO NR. IR PAVADINIMAS	
Kval. dokumento Nr.		Žaliųji g. 50, Ginduliai, Klaipėdos r. sav. info@projektalis.lt	01 – DAUGIABUTIS GYVENAMAS NAMAS	
34791	PDV	ALGIRDAS LEKSTUTIS	DOKUMENTO PAVADINIMAS	
34191	PDA	JURGITA BRUŽIENĖ	LAIDA	
KALBOS TRUMP.			TECHNINĖS SPECIFIKACIJOS	
LT	STATYTOJAS		0	
UAB „RASŲ VALDA“		BRĖŽINIO INDEKSAS		LAPAS
		24.02.88-TDP-ŠT-TS		LAPŲ
				1
				24

3.14. Įvadinis manometras T1, T2	16
3.15. Manometras T1, T2	16
3.16. Manometras T11, T12	17
3.17. Manometras V1, T3, T4	17
3.18. Spiritinis termometras T1, T2.....	17
3.19. Bimetalinis termometras T11, T12.....	18
3.20. Bimetalinis termometras T3, T4.....	18
3.21. Slėgio rėlė T4	18
3.22. Plieniniai vamzdžiai šilumos punkto įvadiniam kontūriui.....	19
3.23. Plieniniai vamzdžiai šilumos punkto antriniam (šildymo sistemos) kontūriui.....	19
3.24. Plieniniai vamzdžiai vandentiekui šilumos punkte	20
3.25. Bendri techniniai reikalavimai armatūrai	20
3.26. Vamzdynų montavimas	21
3.27. Vamzdynų atramos.....	21
3.28. Vamzdynų bandymas	22
3.29. Šilumos punkto praplovimas	22
3.30. Vamzdynų drenavimas	22
3.31. Vamzdynų ir armatūros ženklavimas.....	22
3.32. Asbesto ar jo turinčių medžiagų šalinimo darbai	23
3.33. Demontavimo ir atliekų šalinimo darbai	23
3.34. Šilumos punkto šiluminis pridavimas, perdavimas eksploatacijai	23

1. BENDRIEJI TECHNINIAI REIKALAVIMAI

1.1. Naudojami slėginiai ir temperatūriniai parametrai

Šiame Projekte atskiriems kontūrams naudojami tokie slėginiai ir temperatūriniai parametrai:

Kontūras	Didžiausias leistinas slėgis P_s , bar	Didžiausia leistina temperatūra T_s , °C	Darbinis slėgis P_d , bar	Darbinė temperatūra T_s , °C	Bandymo slėgis P_{test} , bar
T1 (pirminis)	16,0	120	4,2	115	22,9
T2 (pirminis)			2,1	60	
T11 (šildymo)	4,0	80	2,7	75	5,7
T21 (šildymo)				45	
T3, T4 (vandentiekio)	6,0	90	2,5	55	8,6
V1 (vandentiekio)	6,0	30	2,5	5	8,6

1.2. Bendri Projekto įgyvendinimo techniniai reikalavimai

Šioje dalyje aprašytiems darbams taikomos Bendros rangos sutarties sąlygos ir terminai. Visi prieštaravimai tarp šios specifikacijos reikalavimų, susijusių specifikacijų, standartų ar pirkimo užsakymų turi būti nurodyti Užsakovui ar jo Atstovui prieš vykdymą. Į šią specifikaciją įeina ir visos joje paminėtos specifikacijos, standartai, normos ir kiti normatyviniai dokumentai. Turi būti remiamasi naujausiu (pirkimo užsakymo datos) specifikacijų leidimu.

Į darbus įeina:

Šioje specifikacijoje bei pirkimo užsakyme nurodomi minimalūs reikalavimai visų įrengimų ir vamzdžių medžiagų pateikimui ir transportavimui;

DOKUMENTO ŽYMUO	LAPAS	LAPŲ	LAIDA
24.02.88-TDP-ŠT-TS	2	24	0

Visa čia esanti informacija, t.y.: normos, standartai ar gaminamų vienetų aprašymai turi atitikti Europos ar Lietuvos standartus. Jei kuri nors sąlyga prieštarauja vietos standartams, Rangovas privalo apie ją informuoti Užsakovą ar jo atstovą.

Normos, kurių privaloma laikytis, yra tokios:
Europos techniniai reglamentai ir standartai;
Lietuvos reglamentai ir standartai;
Europos darnieji standartai.

Visi statybos dalyviai atsako už šių standartų laikymąsi. Jei reikalavimai skiriasi, tuomet taikomi griežčiausio reglamento reikalavimai.

Atitikimas reglamentams nustatomas pagal:
Inspektoriatą, kurį projektui pasibaigus paskiria Rangovas ir Užsakovas, atliktą patikrinimą;
Lietuvos Sveikatos valdymo organų atliktą patikrinimą.

Jei minėtų patikrinimų metu nustatoma, jog būtini tam tikri pakeitimai, Rangovas privalo nedelsiant įvykdyti reikiamus pakeitimus be papildomų išlaidų Užsakovui.

Statybos produktai ir įranga, naudojami statinyje, privalo tenkinti esminius reikalavimus sveikatos, tvarumo, energijos taupymo ir aplinkosaugos. Statybos produktai privalo būti tinkami naudoti pagal paskirtį ir atitiktų darniuosius standartus bei Europoje pripažįstamas nacionalines technines specifikacijas pagal STR 1.01.04:2015 „Statybos produktų, neturinčių darniųjų techninių specifikacijų, eksploatacinių savybių pastovumo vertinimas, tikrinimas ir deklarasavimas. Bandymų laboratorijų ir sertifikavimo įstaigų paskyrimas. Nacionaliniai techniniai įvertinimai ir techninio vertinimo įstaigų paskyrimas ir paskelbimas“ reikalavimus.

Už šio Projekto apimtyse įrengiamų sistemų tinkamą veikimą atsako Rangovas. Užsakovui turi būti prieinamos visų sistemų skaičiavimų kopijos. Visus nukrypimus nuo techninio darbo projekto derinti su techninio darbo projekto autoriumi. Apie pakeitimus turi būti pranešama raštu, nurodant jų priežastį. Taip pat turi būti pateiktas išlaidų sąrašas bei pakeitimo įtaka kitų sistemų progresui. Sumontuotų sistemų išpildomuosius brėžinius rengia Rangovas ir derina su projekto autoriumi ir Užsakovu. Rangovas privalo sukomplektuoti visą šildymo-vėdinimo medžiagų ir įrengimų dokumentaciją valstybine kalba ir perduoti ją Užsakovui ir/ar naudotojui.

Darbas, kuris turi būti atliktas pagal šias technines specifikacijas, apima: projektavimą, konstravimą, gamybą, tiekimą, įrenginių montavimą ir montavimo priežiūrą, antikorozinę apsaugą, šiluminę izoliaciją, techninę dokumentaciją (brėžinius, eksploatacinius ir techninio aptarnavimo nurodymus bei instrukcijas), paleidimą bei derinimą, atsarginių dalių, būtinų katilinės įrenginių garantiniam laikotarpiui, tiekimą.

Techninės specifikacijos nepakeičia normatyvinių dokumentų, standartų, taikomų įrenginių gamybai, tiekimui, montavimui, o tik juos papildo. Jeigu įrenginių gamybai, montavimo operacijoms yra patvirtinti standartai ar kiti normatyvai, būtina vadovautis šiais dokumentais. Jeigu tokių dokumentų nėra, reikia vadovautis šiomis techninėmis specifikacijomis.

Pateikdamas įrenginių specifikacijas tiekėjas (rangovas) privalo nurodyti jų technines charakteristikas ir duomenis su projektiniais našumais, pralaidumais, galiomis ir slėgio perkryčiais (ekonomaizeriams, uždarymo ir reguliavimo armatūrai).

Tiekiami įrenginiai ir medžiagos, skirti darbui atvirame lauke, turi būti paskaičiuoti darbui prie aplinkos $-34,2 \div +34,4^{\circ}\text{C}$, o įrenginiai ir medžiagos, skirti darbui patalpose, turi būti paskaičiuoti darbui prie aplinkos temperatūros $+5 \div +40^{\circ}\text{C}$.

Įrenginių pagrindinių elementų atsparumo skaičiavimai turi atitikti arba viršyti Lietuvos Respublikoje galiojančias normas ir reikalavimus.

Rangovas, teikdamas konkurso pasiūlymą statybos montavimo darbams atlikti, privalo įvertinti, kad techniniame projekte galimi nenumatyti darbai bei medžiagos iki 10 procentų.

DOKUMENTO ŽYMUO	LAPAS	LAPŲ	LAIDA
24.02.88-TDP-ŠT-TS	3	24	0

1.3. Reikalavimai kokybei

Tiekėjas (rangovas) privalo nurodyti atitinkamus standartus (LST, ISO, EN...) arba atitikmenis, kurie pilnai apima projektavimą, gamybą, paviršių apsaugą, šiluminę izoliavimą, dokumentus, tikrinimą, bandymus ir garantijas.

Tiekėjas (rangovas) turi glaustai nurodyti taikomų kokybės sistemų reikalavimus kaip, pavyzdžiui, aprašyta LST ISO 9001:2015 serijoje ar pan. Tiekėjas (rangovas) turi pažymėti visas nurodytas kokybės kontrolės pakopas ataskaitomis ir sertifikatais.

Visa įranga turi turėti CE ženklą, visi vamzdinių elementai – gaminio sertifikata.

1.4. Paviršių apsauga

Vamzdynai turi būti dažomi pagal LST EN ISO 12944-1:2018 „Dažai ir lakai. Plieninių konstrukcijų apsauga nuo korozijos apsauginėmis dažų sistemomis. 1 dalis“, LST EN ISO 12944-2:2018 „Dažai ir lakai. Plieninių konstrukcijų apsauga nuo korozijos apsauginėmis dažų sistemomis. 2 dalis. Aplinkos klasifikavimas. reikalavimus:

Dangos patvarumas turi būti pakankamas nuo 10 iki 15 metų;

Aplinkos, kurioje montuojami vamzdynai, klasifikacija pagal atmosferos koroziskumo kategorijas, priimama C3 (vidutinė);

Nudažyto ar apdengto dviem sluoksniais vamzdžio dažų sauso sluoksnio storis turi būti ne mažesnis kaip 160 μm (dengiant su epoksidu, poliuretanu);

Nudažyto ar apdengto vamzdžio, kurio paviršius vėliau izoliuojamas, dažų sauso sluoksnio storis turi būti ne mažesnis 120 μm (dengiant su epoksidu);

Prieš pradėdamas dažymą, vamzdžių metalinis paviršius turi būti paruoštas dažymui pagal LST EN ISO 8504-1:2002 „Plieninio pagrindo paruošimas prieš dengiant dažais ir su jais susijusiais produktais. Paviršiaus paruošimo metodai. 1 dalis“ standarto reikalavimus:

Visos aštrios ar dantytos vamzdžio atvamzdžio briaunos turi būti nušlifuoti, suteikiant jiems 3 mm spindulį;

Nuo visų dažymui ruošiamų paviršių turi būti nuvalyti riebalai, tepalas ar kiti nešvarumai;

Nuvalytus tirpikliu vamzdžių paviršius būtina nušveisti su abrazyvinės struktūros priemonėmis. Prieš atliekant vamzdžių paviršių gruntavimą, paviršius turi būti nusausinamas, išdžiovinamas;

Dažomo metalo paviršiaus temperatūra turi būti 3°C didesnė už rasos taško susidarymo temperatūrą patalpoje (patalpos oro drėgnumas turi būti <80 %)

Metalinių paviršių valymas, gruntavimas ir galutinis dažymas turi būti atliekamas gamykloje pagal tarptautinių techninių standartų apsaugai nuo korozijos reikalavimus. Dažymas turi būti atliekamas panaudojant pažangią darbo patirtį ir griežtai pagal dažų gamybos ir panaudojimo instrukcijas.

Visų dažymo fazių metu turi būti tikrinama, kaip paruošiamas paviršius ir kaip atliekamas dažymas. Turi būti paruošta ir vedama atitinkama registracija ir dokumentacija, kuri galėtų įrodyti, jog atskiri darbai ir visas dažymas atitinka reikalavimus ir gali būti atpažįstami.

1.5. Suvirinimas

Suvirinimo, bei suvirinimo kontrolės procedūroms turi būti paruošti suvirinimo procedūrų aprašai (SPA). Aprašai ruošiami ir tvirtinami vadovaujantis Lietuvos standartais: LST EN ISO 15607:2020, LST EN ISO 15609-1:2019, LST EN ISO 15610:2004, LST EN ISO 15611:2004. Atliekant suvirinimo darbus, taip pat būtina vadovautis LST EN 13480-4:2017. Metaliniai pramoniniai vamzdynai. 4 dalis. Gamyba ir montavimas. Suvirinimo siūlių kontrolė atliekama vadovautis LST EN 13480-5:2017/A2:2021. Metaliniai pramoniniai vamzdynai. 5 dalis. Tikrinimas ir bandymai.

DOKUMENTO ŽYMUO	LAPAS	LAPŲ	LAIDA
24.02.88-TDP-ŠT-TS	4	24	0

Vadovaujantis „Šilumos tiekimo tinklų ir šilumos punktų įrengimo taisyklės“ Nr. 1-160 tiesiuose vamzdynų ruožuose atstumas tarp gretimų skersinių siūlių turi būti ne mažesnis kaip 50 mm. Atstumas nuo skersinės siūlės iki lenkimo pradžios turi būti ne mažesnis kaip 100 mm.

1.6. Šiluminė izoliacija

Šilumos punkto įranga izoliuojama vadovaujantis „Įrenginių ir šilumos perdavimo tinklų šilumos izoliacijos įrengimo taisyklės“ Nr. 1-245.

Šilumos izoliacija turi būti projektuojama ir įrengiama pagal darbų saugos, priešgaisrinės saugos, sveikatos apsaugos ir higienos reikalavimus. Šilumos izoliacija turi išlaikyti pastovias izoliacines savybes per visą naudojimo laiką. Vamzdynų šilumos izoliacija turi būti tvirta, atspari įvairiam išoriniam poveikiui, chemiškai ir mechaniškai stabili.

Prieš atliekant vamzdynų šilumos izoliavimo darbus, vamzdynai turi būti pagal galiojančius reikalavimus išbandyti, padengti antikorozine danga, turi būti sumontuoti elektrocheminės antikorozinės apsaugos bei gedimų kontrolės ir kiti elementai (jeigu jie numatyti projekte).

Plieniniai paprasti vamzdžiai izoliuojami šilumos izoliacija iš akmens vatos, kevalais.

Esminė charakteristika	Rodiklis	Darnusis bandymo standartas
Šilumos laidumas λ_{10} , prie 10°C	Pagal LST EN 14303:2016	
Šilumos laidumas λ_{50} , prie 50°C	Pagal LST EN 14303:2016	
Šilumos laidumas λ_{100} , prie 100°C	Pagal LST EN 14303:2016	
Šilumos laidumas λ_{150} , prie 150°C	Pagal LST EN 14303:2016	
Matmenys ir leidžiami nukrypimai	Pagal LST EN 13467:2018	
Šiluminės izoliacijos sluoksnio storis	Parenkamas didesnis pagal šiluminės izoliacijos paviršiaus temperatūrą	
Trumpalaikis vandens įmirkis WS, Wp	$\leq 1 \text{ kg/m}^2$	LST EN 14303:2016
Vandens garų difuzijos varža	MV2	LST EN 14303:2016
Degumo klasifikacija pagal Euro klases	A2 _L -s1, d0	LST EN 13501:2010+A1:2015

Papildomi reikalavimai

Kiekvienas vamzdis turi būti izoliuotas atskirai ir gretimi vamzdžiai neturi būti sujungti į bendrą izoliacijos dangą. Reguliavimo ir uždarnosios armatūros bei flanšinių sujungimų izoliacija turi būti išardoma. Visų izoliacinių medžiagų sandūros turi būti tinkamai sujungtos.

Apie vamzdynų paruošimą šiluminio izoliavimo darbams atlikti turi būti surašytas paslėptų darbų aktas. Vamzdžio padengimas izoliacija turi būti atliekamas pagal gamintojo nurodymus ir instrukciją. Šilumos izoliacijai montuoti turi būti naudojami specialiai pagaminti izoliaciniai gaminiai (kevalai, dembliai) ir detalės jiems tvirtinti.

Izoliuojant vertikalius vamzdynų ir įrenginių ruožus, kas 3 ÷ 4 m, reikia įrengti izoliaciją laikančias atramines konstrukcijas. Vamzdynų šilumos izoliacija kas 0,3 m tvirtinama suveržiant cinkuotos vielos žiedais arba metalinės (plastmasinės) juostos žiedais. Metalinės detalės turi būti apsaugotos nuo korozijos.

Prieš baigiant montuoti izoliaciją, turi būti atlikti reikalingi vamzdynų arba įrangos testai. Izoliacijai padaryta žala prieš baigiant testus turi būti pašalinta Rangovo neatlygintinai.

Rangovas turi užtikrinti, kad medžiagos būtų pristatomos nesugadintos, nesulaužytos, gamykliniame įpakavime.

Izoliacijos medžiagos visada turi būti apsaugotos nuo aplinkos poveikio. Rangovas turi laikytis izoliacijos gamintojo saugojimo ir krovimo darbų nurodymų.

Izoliacija turi būti laikomai sausai, jos montavimo metu ir prieš montuojant. Tuo atveju, kai montuojama izoliacija sušlampa, ji turi būti pakeista.

DOKUMENTO ŽYMUO	LAPAS	LAPŲ	LAIDA
24.02.88-TDP-ŠT-TS	5	24	0

Izoliavimo darbų zona visuomet turi būti laikoma švariai, be šiukšlių. Darbo zonoje gali būti laikomos tik tos medžiagos, kurios reikalingos einamųjų darbų atlikimui. Kitos medžiagos turi būti saugomos ne darbo zonoje.

Izoliacija turi būti dedama tik ant sausų švarių paviršių ant kurių taip pat nėra jokių nešvarumų, purvo, šerkšno, drėgmės bei kitų pašalinių medžiagų. Rangovas atsako už tai, kad prieš atliekant izoliavimo darbus, visos pašalinės medžiagos būtų pašalintos nuo izoliuojamų paviršių.

Izoliacijos medžiagas draudžiama sukabinti sankabomis.

Sandarinimui naudojamos izoliacijos gamintojo nurodytos ir patvirtintos tam skirtos sandarinimo priemonės, užtikrinančios sistemos sujungimų sandarumą ir ilgaamžiškumą prie skirtingų temperatūrinių parametrų.

Izoliacija turi būti sumontuota taip, kad jos atitinkamas dalis galima būtų išimti remonto ir priežiūros tikslais, nepažeidžiant po ja esančių detalių arba tikrinant sandarumą.

Izoliavimas privalo būti atliekamas griežtai laikantis įmonės gamintojos reikalavimų.

1.7. Kontrolė ir bandymai

Pirkėjas (statytojas) turi teisę gamybos metu tiekėjo (rangovo) patalpose darbo valandomis tikrinti ir išbandyti medžiagas ir atliekamo darbo kokybę, tikrinti visų įrenginių, kuriuos pagal kontraktą tiekia tiekėjas, gamybos eigą. Jeigu dalis įrenginių yra gaminama kitose patalpose, tiekėjas (rangovas) turi sudaryti užsakovui galimybę apsilankyti tose patalpose ir patikrinti bei išbandyti įrenginius. Tačiau tai neatleidžia tiekėjo (rangovo) nuo atsakomybės už defektus eksploatuojant įrenginius.

Gamintojo patalpose turi būti atlikti įrenginių bandymai pagal atitinkamus standartus ir žemiau pateiktus reikalavimus.

Pagrindinių perkamų priemonių individualūs bandymai gali būti pakeisti tipiniais bandymais, jeigu tam pritaria pirkėjas (statytojas).

Tipiniai bandymai privalo būti atlikti pagal pripažintus standartus, pateikiant bandymų dokumentaciją ir rezultatus, kuriems pritaria pripažinta nepriklausoma instancija.

Slėginiai įrenginiai turi būti išbandyti, atliekant slėgio bandymus pagal galiojančias normas. Galutinis įrenginių bandymas atliekamas kartu su derinimu. Derinimo bandymus turi atlikti tiekėjas (rangovas).

1.8. Techninė dokumentacija

Visa techninė dokumentacija, susijusi su Užsakovo personalo mokymu, įrengimų eksploatacijos ir techninės priežiūros instrukcijos turi būti pateikta originalo kalba su vertimu į lietuvių kalbą. Dviejų savaičių bėgyje po kontrakto įsigaliojimo datos, Rangovas privalo pateikti tiekiamų įrengimų, gaminių brėžinius ir detalią specifikaciją visai tiekimo apimčiai. Techninių specifikacijų reikalavimai, kurie nebus vykdomi, turi būti suderinti su Užsakovu ir gautas jo sutikimas. Pasiūlyme turi būti pateikti tiekiamų įrengimų ir automatikos priemonių techniniai aprašymai, kita būtina techninė informacija:

Įrenginio markė ar tipas, techninis pasas, sertifikatas, atitikties deklaracija;

Įrenginio techninės charakteristikos;

Reikalavimai, rekomendacijos įrenginiui, gaminiui sumontuoti;

Įrenginio, gaminio eksploatacijos ir techninės priežiūros instrukcijos turi būti pakankamai aiškios ir suprantamos techniškai kvalifikuotam personalui, kuris galėtų eksploatuoti, aptarnauti ir remontuoti įrenginius. Pateikiama dokumentacija, išskyrus brėžinius, turi būti pateikiama A4 formate.

Įrenginio, gaminio instrukcijoje turi būti pateikta:

Detalus įrenginio, gaminio konstrukcijos (pjūviai, vaizdas) brėžinys;

Detalus įrenginio aprašymas;

Automatikos priemonių įrenginiui, gaminiui valdyti aprašymas;

Įrenginio eksploatacijos instrukcijos;

DOKUMENTO ŽYMUO	LAPAS	LAPŲ	LAIDA
24.02.88-TDP-ŠT-TS	6	24	0

Įrenginių remonto ir techninės priežiūros instrukcijos;
Būtinai atsarginių detalių sąrašas;
Galimi įrenginių darbo sutrikimai ir jų pašalinimo būdai;
Veiksmų aprašymas avarijos (gaisras, nenumatytas įrengimų išjungimas) atveju.

2. TECHNINIAI REIKALAVIMAI ĮRANGAI

2.1. S-1 Šildymo sistemos cirkuliacinis siurblys

Nr.	Techniniai duomenys	Reikalavimai
Proceso parametrai		
1.	Terpė	Vanduo
2.	Nominalus našumas	1,7 m ³ /h
3.	Pakėlimo aukštis H	6,1 m v.s.
4.	Didžiausia leistina temperatūra Ts	80°C
5.	Darbinė temperatūra Td	45°C
6.	Didžiausias leistinas slėgis Ps	4,0 bar
7.	Darbinis slėgis Pd	2,7 bar
8.	Aplinkos temperatūra	+5...+25°C
9.	Terpės temperatūros diapazonas	+10...+80°C
Siurblio konstrukcija		
10.	Siurblio klasė	II
11.	Tipas	Hermetiško rotoriaus
12.	Siurblio korpusas	Ketus EN-GJL-200
13.	Darbaratis	PPE/PS-GF30
14.	Prijungimas	G 1 1/2 " A pagal LST EN ISO 228-1,2:2003
15.	Energijos efektyvumo indeksas (EEI)	≤0,2
Elektriniai duomenys, valdymas		
16.	Instaliuotas galingumas	0,28 kW; el. maitinimas 230V/50Hz
17.	Apsaugos laipsnis	IPX4D
18.	Izoliacijos klasė	F
19.	Valdymas	Pastovaus slėgio skirtumo palaikymo

2.2. S-2 Karšto vandens sistemos recirkuliacinis siurblys

Nr.	Techniniai duomenys	Reikalavimai
Proceso parametrai		
	Terpė	Šildymo sistemos vanduo
2.	Nominalus našumas	0,6 m ³ /h
3.	Pakėlimo aukštis H	6,0 m v.s.
4.	Didžiausia leistina temperatūra Ts	90°C
5.	Darbinė temperatūra Td	30°C
6.	Didžiausias leistinas slėgis Ps	6,0 bar
7.	Darbinis slėgis Pd	2,5 bar
8.	Aplinkos temperatūra	+5...+25°C
9.	Terpės temperatūros diapazonas	+10...+90°C
Siurblio konstrukcija		
10.	Siurblio klasė	II

DOKUMENTO ŽYMUO 24.02.88-TDP-ŠT-TS	LAPAS	LAPŲ	LAIDA
	7	24	0

11.	Siurblio korpusas	1.4409
12.	Darbaratis	PPO -GF30
13.	Prijungimas	G 1 1/2 " A pagal LST EN ISO 228-1,2:2003
14.	Energijos efektyvumo indeksas (EEI)	≤0,2
Elektriniai duomenys, valdymas		
15.	Instaliuotas galingumas	0,16 kW; el. maitinimas 230V/50Hz
16.	Apsaugos laipsnis	IPX4D
17.	Izoliacijos klasė	F
18.	Valdymas	Valdymas pagal srauto temperatūrą

2.3. II-1 Membraninis išsiplėtimo indas

Nr.	Techniniai duomenys	Reikalavimai
1.	Nominalus tūris	50 l
2.	Didžiausias leistinas slėgis Ps	4,0 bar
3.	Didžiausia leistina temperatūra Ts	80 °C
4.	Prijungimas	G 1" A pagal LST EN ISO 228-1,2:2003
5.	Priešslėgis	2,7 bar
6.	Matmenys	Pagal gaminį
7.	Pastaba	Komplekte su spec. rakinama uždarymo armatūra
8.	Norminiai taikytini dokumentai	LST EN 13831:2007 „Uždari plėtimosi bakai su membrana, įrengiami vandens sistemose“; ES slėginės įrangos direktyva 2014/68/ES

2.4. HE-1 Plokštelinis šilumokaitis šildymo sistemai

Nr.	Parametras	Vienetai	1 pusė	2 pusė
Proceso parametrai				
1.	Srauto tipas		Priešsroviniis	
2.	Apkrova	kW	62,4	
3.	Įvado temperatūra	°C	115	45
4.	Išvado temperatūra	°C	60	75
5.	Masės srautas	Kg/h	976	1789
6.	Slėgio kritimas, ne daugiau	kPa	30	20
Skysčio savybės				
7.	Skystis		Termofikacinis tinklų vanduo	Šildymo sistemos vanduo
Šilumokaičio konstrukcija				
8.	Tipas		Plokštelinis lituotas, 1 pakopos	
9.	Plokštelių medžiaga		316L	
10.	Pajungimai		Pagal šilumokaitį	
11.	Didžiausias leistinas slėgis Ps	bar	16,0	
12.	Didžiausia leistina temperatūra	°C	120	
13.	Šilumokaitis ploto atsarga		10%	
14.	Pajungimai		Pagal gaminį	Pagal gaminį

DOKUMENTO ŽYMUO	LAPAS	LAPŲ	LAIDA
24.02.88-TDP-ŠT-TS	8	24	0

15.	Taikytini norminiai dokumentai	LST EN 305:2001; LST EN 1148:2001; LST EN 13445-3:2014/A3:2017; PED 2014/68/EB
16.	Papildomi reikalavimai	Šiluminė izoliacija

2.5. HE-2 Plokštelinis šilumokaitis karšto vandens ruošimui

Nr.	Parametras	Vienetai	1 pusė	2 pusė
Proceso parametrai				
	Srauto tipas		Priešsrovinis	
2.	Apkrova	kW	135,0	
3.	Įvado temperatūra	°C	65	5
4.	Išvado temperatūra	°C	30	55
5.	Masės srautas	Kg/h	3317	2322
6.	Slėgio kritimas, ne daugiau	kPa	30	30
Skysčio savybės				
7.	Skystis		Termofikacinis tinklų vanduo	Vandentiekio vanduo
Šilumokaičio konstrukcija				
8.	Tipas		Plokštelinis lituotas, 1 pakopos	
9.	Plokštelių medžiaga		316L	
10.	Pajungimai		Pagal šilumokaitį	
11.	Didžiausias leistinas slėgis Ps	bar	16,0	
12.	Didžiausia leistina temperatūra	°C	120	
13.	Šilumokaitos ploto atsarga		10%	
14.	Pajungimai		Pagal gaminį	Pagal gaminį
15.	Taikytini norminiai dokumentai	LST EN 305:2001; LST EN 1148:2001; LST EN 13445-3:2014/A3:2017; PED 2014/68/EB		
16.	Papildomi reikalavimai	Šilumos punkto karšto vandens šilumokaičiai turi būti parenkami pagal vandenvietės, iš kurios bus tiekiamas geriamas vanduo į šilumos punktą karšto vandens ruošimui, kokybės parametrus. Šiluminė izoliacija.		

2.6. AVB-1 Automatikos valdymo blokas

Skirtas šilumos punkto automatizuotam valdymui. Ne mažiau 10 įėjimo ir 8 išėjimo signalų, su galimybe programuoti savaitinį grafiką. Komplekte su išorės temperatūros davikliu. Su nuotoliniu duomenų nuskaitymu. Komplekte su reikalingais davikliais ir valdymo kabeliais.

2.7. V-1 Dviegis reguliuojantis vožtuvas

Nr.	Techniniai duomenys	Reikalavimai
1.	Terpė	Termofikacinis tinklų vanduo
2.	Medžiaga	Vario lydiniai

DOKUMENTO ŽYMUO	LAPAS	LAPŲ	LAIDA
24.02.88-TDP-ŠT-TS	9	24	0

3.	Pralaidumas KVS	1,6 m ³ /h
4.	Didžiausias leistinas slėgis	16,0 bar
5.	Didžiausia leistina temperatūra	120 °C
6.	Nominalus diametras	DN15
7.	Prijungimas	G 3/4“ A pagal LST EN ISO 228-1,2:2003
8.	Reguliavimo ribos	>50:1
9.	Sandarumas	Ne daugiau kaip 0,05% *kvs
10.	Pavara	3 taškų kontrolė
11.	Maitinimas	230V/50Hz
12.	Uždarymo greitis	14 s/mm
13.	Uždarymo jėga	300 N
14.	Eiga	5 mm
15.	Apsaugos klasė	IP54
16.	Aplinkos temperatūra	+5...+25°C
17.	Valdomas objektas	Šildymo kontūro paduodamos (T11) temperatūros valdymas (jutiklis J3) Pirminio kontūro iš HE-1 grįžtamos (T2) temperatūros ribojimas (Jutiklis J2a)

2.8. V-2 Dviegis reguliuojantis vožtuvas

Nr.	Techniniai duomenys	Reikalavimai
	Terpė	Termofikacinis tinklų vanduo
2.	Medžiaga	Vario lydiniai
3.	Pralaidumas KVS	4,0 m ³ /h
4.	Didžiausias leistinas slėgis	16,0 bar
5.	Didžiausia leistina temperatūra	120 °C
6.	Nominalus diametras	DN20
7.	Prijungimas	G 1 “ A pagal LST EN ISO 228-1,2:2003
8.	Reguliavimo ribos	>50:1
9.	Sandarumas	Ne daugiau kaip 0,05% *kvs
10.	Pavara	3 taškų kontrolė
11.	Maitinimas	230V/50Hz
12.	Uždarymo greitis	14 s/mm
13.	Uždarymo jėga	300 N
14.	Eiga	5 mm
15.	Apsaugos klasė	IP54
16.	Aplinkos temperatūra	+5...+25°C
17.	Valdomas objektas	Karštojo vandentiekio kontūro (T3) temperatūros valdymas (Jutiklis J7) Pirminio kontūro iš HE-2 grįžtamos (T2) temperatūros ribojimas (Jutiklis J2b)

2.9. Šilumos apskaitos prietaisai šildymo sistemai (ŠAP-1)

Nr.	Techniniai duomenys	Reikalavimai
Srauto skaitiklis		
1.	Tipas	Ultragarsinis
2.	Montavimo vieta	Grįžtamasis vamzdynas

DOKUMENTO ŽYMUO	LAPAS	LAPŲ	LAIDA
24.02.88-TDP-ŠT-TS	10	24	0

3.	Nominalus debitas q_p	3,5 m ³ /h
4.	Maksimalus debitas q_s	7,0 m ³ /h
5.	Minimalus debitas q_i	0,035 m ³ /h
6.	Didžiausia leistina temperatūra	120°C
7.	Darbinė temperatūra	45 °C
8.	Didžiausias leistinas slėgis	16,0 bar
9.	Darbinis slėgis	2,7 bar
10.	Ilgis, mm	260 mm
11.	Slėgio nuostoliai esant q_p	4,0 kPa
12.	Pajungimai	DN25
13.	Klasė pagal LST EN 1434	2
Temperatūros jutikliai		
14.	Tipas	Pt500
15.	Termokišenės ilgis	90 mm
16.	Kabelio ilgis	1,5 m
Skaičiuotuvai		
17.	Ekranas	8 skaitmenų, LCD
18.	Atvaizduojami vienetai	m ³ /h, kWh(MWh), Gcal, GJ
19.	Skaičiuotuvo registruojamų duomenų kaupimas	960h – valandiniai įrašai 1116 dienos – paros įrašai 36 mėnesiai – mėnesiniai įrašai
20.	Klimatinė klasė pagal LST EN 1434	C
21.	Maitinimas	230V arba autonominis
22.	Išmatavimai	Pagal gaminį
23.	Apsaugos klasė	IP68
24.	Kabelio ilgis	2,0 m
25.	Atitikimas darniesiems standartams	LST EN 1434-1:2015+A1:2019 LST EN 1434-3:2016 LST EN 1434-6:2015+A1:2019
Montuojant, turi būti išlaikomi tiesaus vamzdžio ruožai: 5xDN prieš skaitiklį (klasė U5) ir 3xDN po skaitiklio (klasė D3) Turi būti įtrauktas į Lietuvos matavimo prietaisų registrą Nuotolinis duomenų perdavimas 868 MHz		

2.10. SK-1 Termofikacinio vandens skaitiklis (papildymui)

Nr.	Techniniai duomenys	Reikalavimai
	Tipas	Sūkurinis, vienos krypties
	Nominalus debitas	1,5 m ³ /h
	Maksimalus debitas	2,5 m ³ /h
	Minimalus debitas	0,008 m ³ /h
	Nominalus skersmuo	DN15
	Pajungimas	G 3/4"
	Ilgis	80 mm
	Aukštis	69 mm
	Metrologinė klasė	R80H
	Temperatūrinė klasė	T30/110
	Slėgio klasė	MAP 10
	Didžiausia leistina temperatūra	120°C
	Darbinė temperatūra	50°C
	Didžiausias leistinas slėgis	16,0 bar
	Darbinis slėgis	2,0 bar
	Aplinkos temperatūra	+5°C...+25°C

DOKUMENTO ŽYMUO	LAPAS	LAPŲ	LAIDA
24.02.88-TDP-ŠT-TS	11	24	0

Kiti reikalavimai
Montuojant, turi būti išlaikomi tiesaus vamzdžio ruožai: 5xDN prieš skaitiklį (klasė U5) ir 3xDN po skaitiklio (klasė D3) Nuotolinis duomenų nuskaitymas ir perdavimas 868 MHz Turi atitikti LST EN ISO 4046-1:2017 ir LST EN ISO 4046-5:2017 standartuose keliamus reikalavimus

2.11. SK-2 Termofikacinio vandens skaitiklis (šaltasis vandentiekis)

Nr.	Techniniai duomenys	Reikalavimai
	Tipas	Daugiasrautis
	Nominalus debitas	2,5 m ³ /h
	Maksimalus debitas	5,0 m ³ /h
	Minimalus debitas	0,008 m ³ /h
	Nominalus skersmuo	DN20
	Pajungimas	G 1“
	Ilgis	190 mm
	Aukštis	117 mm
	Metrologinė klasė	R80H
	Temperatūrinė klasė	T30/110
	Slėgio klasė	MAP 10
	Didžiausia leistina temperatūra	120°C
	Darbinė temperatūra	30°C
	Didžiausias leistinas slėgis	16,0 bar
	Darbinis slėgis	2,5 bar
	Aplinkos temperatūra	+5°C...+25°C
	Kiti reikalavimai	
Montuojant, turi būti išlaikomi tiesaus vamzdžio ruožai: 5xDN prieš skaitiklį (klasė U5) ir 3xDN po skaitiklio (klasė D3) Nuotolinis duomenų nuskaitymas ir perdavimas 868 MHz Turi atitikti LST EN ISO 4046-1:2017 ir LST EN ISO 4046-5:2017 standartuose keliamus reikalavimus		

2.12. B-1 Balansinis vožtuvas

Nr.	Techniniai duomenys	Reikalavimai
1.	Darbinis agentas	Nudruskintas vanduo
3.	Medžiaga	Žalvaris
4.	Sąlyginis diametras	DN40
5.	Didžiausias leistinas slėgis	16 bar
6.	Didžiausia leistina temperatūra	130°C
8.	Prijungimas	G 2 “ A pagal LST EN ISO 228-1,2:2003

3. TECHNINIAI REIKALAVIMAI ARMATŪRAI

3.1. P-1 Automatinio papildymo vožtuvas

Nr.	Techniniai duomenys	Reikalavimai
1.	Terpė	Termofikacinis tinklų vanduo
2.	Medžiaga	Vario lydiniai
3.	Didžiausias leistinas slėgis	16,0 bar
4.	Didžiausia leistina temperatūra	120 °C
5.	Nominalus diametras	DN15
6.	Prijungimas	Rp ½“ pagal LST EN ISO 228-1,2:2003

DOKUMENTO ŽYMUO	LAPAS	LAPŲ	LAIDA
24.02.88-TDP-ŠT-TS	12	24	0

7.	Nustatomas papildymo slėgis	2,7 bar
----	-----------------------------	---------

3.2. Apsauginis vožtuvas T11

Nr.	Techniniai duomenys	Reikalavimai
1.	Terpė	Vanduo
2.	Tipas	Spyruoklinis
3.	Sąlyginis diametras	DN15
4.	Medžiaga	Vario lydiniai
5.	Didžiausias leistinas slėgis	4,0 bar
6.	Atsidarymo slėgis, bar	4,0 bar
7.	Didžiausia leistina temperatūra	80 °C
8.	Prijungimas	G ¾"
9.	Taikytini norminiai dokumentai	LST EN 1489:2000

3.3. Apsauginis vožtuvas V1

Nr.	Techniniai duomenys	Reikalavimai
1.	Terpė	Vanduo
2.	Tipas	Spyruoklinis
3.	Sąlyginis diametras	DN15
4.	Medžiaga	Vario lydiniai
5.	Didžiausias leistinas slėgis	6,0 bar
6.	Atsidarymo slėgis, bar	6,0 bar
7.	Didžiausia leistina temperatūra	30 °C
8.	Prijungimas	G ¾"
9.	Taikytini norminiai dokumentai	LST EN 1489:2000

3.4. Įvadinis uždarymo ventilis T1, T2

Nr.	Techniniai duomenys	Reikalavimai
1.	Terpė	Vanduo
2.	Tipas	Rutulinis
3.	Medžiaga	Plienas
4.	Sąlyginis diametras	DN50
5.	Didžiausias leistinas slėgis	16,0 bar
6.	Didžiausia leistina temperatūra	120 °C
7.	Valdymas	Rankinis
8.	Prijungimas	1 pusė – privirinamas 2 pusė – flanšas
9.	Taikytini norminiai dokumentai	LST EN ISO 228-1,2:2003

3.5. Uždarymo ventilis T1, T2

Nr.	Techniniai duomenys	Reikalavimai
1.	Terpė	Vanduo
2.	Tipas	Rutulinis, pilno pralaidumo
3.	Medžiaga	Plienas
4.	Sąlyginis diametras	DN15...DN50
5.	Didžiausias leistinas slėgis	16,0 bar

DOKUMENTO ŽYMUO	LAPAS	LAPŲ	LAIDA
24.02.88-TDP-ŠT-TS	13	24	0

6.	Didžiausia leistina temperatūra	120 °C
7.	Valdymas	Rankinis
8.	Prijungimas	Privirinamas
9.	Taikytini norminiai dokumentai	LST EN ISO 228-1,2:2003

3.6. Uždarymo ventilis T11, T12

Nr.	Techniniai duomenys	Reikalavimai
1.	Terpė	Vanduo
2.	Tipas	Rutulinis
3.	Medžiaga	Vario lydiniai iki DN50 Plienas virš DN50
4.	Sąlyginis diametras	DN15...DN50
5.	Didžiausias leistinas slėgis	4,0 bar
6.	Didžiausia leistina temperatūra	80 °C
7.	Prijungimas	Movinis iki DN50 Flanšinis arba privirinamas virš DN50
8.	Taikytini norminiai dokumentai	LST EN 13547:2014 LST EN ISO 228-1,2:2003 LST EN 1092-1:2018

3.7. Uždarymo ventilis T3, T4

Nr.	Techniniai duomenys	Reikalavimai
1.	Terpė	Vanduo
2.	Tipas	Rutulinis
3.	Medžiaga	Vario lydiniai iki DN50 Plienas virš DN50
4.	Sąlyginis diametras	DN15...DN50
5.	Didžiausias leistinas slėgis	6,0 bar
6.	Didžiausia leistina temperatūra	90 °C
7.	Prijungimas	Movinis iki DN50 Flanšinis arba privirinamas DN50
8.	Taikytini norminiai dokumentai	LST EN 13547:2014 LST EN ISO 228-1,2:2003 LST EN 1092-1:2018

3.8. Mechaninis Y tipo filtras T1, T2

Nr.	Techniniai duomenys	Reikalavimai
1.	Terpė	Vanduo
2.	Medžiaga	Iki DN20 vario lydiniai, didesnis – plienas
3.	Sąlyginis diametras	DN15...DN50
4.	Didžiausias leistinas slėgis	16,0 bar
5.	Didžiausia leistina temperatūra	120 °C
6.	Didžiausias leistinas hidraulinis pasipriešinimas	0,05 bar
7.	Prijungimas	Iki DN20 movinis, didesnis privirinamas arba flanšinis
8.	Akutės skersmuo	1,0 mm

DOKUMENTO ŽYMUO	LAPAS	LAPŲ	LAIDA
24.02.88-TDP-ŠT-TS	14	24	0

9.	Taikytini norminiai dokumentai	LST EN ISO 228-1,2:2003 arba LST EN 1092-1:2018
----	--------------------------------	-------------------------------------------------------

3.9. Mechaninis Y tipo filtras T21

Nr.	Techniniai duomenys	Reikalavimai
1.	Terpė	Vanduo
2.	Medžiaga	Vario lydiniai
3.	Sąlyginis diametras	DN15...DN50
4.	Didžiausias leistinas slėgis	4,0 bar
5.	Didžiausia leistina temperatūra	80 °C
6.	Didžiausias leistinas hidraulinis pasipriešinimas	0,05 bar
7.	Prijungimas	Flanšinis
8.	Akutės skersmuo	1,0 mm
9.	Taikytini norminiai dokumentai	LST EN 1092-1:2018

3.10. Mechaninis Y tipo filtras T4

Nr.	Techniniai duomenys	Reikalavimai
1.	Terpė	Vanduo
2.	Medžiaga	Vario lydiniai
3.	Sąlyginis diametras	DN15...DN50
4.	Didžiausias leistinas slėgis	6,0 bar
5.	Didžiausia leistina temperatūra	90 °C
6.	Didžiausias leistinas hidraulinis pasipriešinimas	0,05 bar
7.	Prijungimas	Movinis
8.	Akutės skersmuo	1,0 mm
9.	Taikytini norminiai dokumentai	LST EN ISO 228-1,2:2003

3.11. Atbulinis vožtuvas T1, T2

Nr.	Techniniai duomenys	Reikalavimai
1.	Terpė	Vanduo
2.	Tipas	Iki DN20 movinis, didesnis - privirinamas
3.	Medžiaga	Vario lydiniai
4.	Sąlyginis diametras	DN15...DN50
5.	Didžiausias leistinas slėgis	16,0 bar
6.	Didžiausia leistina temperatūra	120 °C
8.	Taikytini norminiai dokumentai	LST EN ISO 228-1,2:2003

3.12. Atbulinis vožtuvas T4

Nr.	Techniniai duomenys	Reikalavimai
1.	Terpė	Vanduo
2.	Tipas	Movinis
3.	Medžiaga	Vario lydiniai
4.	Sąlyginis diametras	DN15...DN50
5.	Didžiausias leistinas slėgis	6,0 bar
6.	Didžiausia leistina temperatūra	90 °C

DOKUMENTO ŽYMUO	LAPAS	LAPŲ	LAIDA
24.02.88-TDP-ŠT-TS	15	24	0

8.	Taikytini norminiai dokumentai	LST EN ISO 228-1,2:2003
----	--------------------------------	-------------------------

3.13. Automatinis nuorintojas T11, T21

Nr.	Techniniai duomenys	Reikalavimai
1.	Terpė	Vanduo
3.	Medžiaga	Vario lydiniai
5.	Didžiausias leistinas slėgis	4,0 bar
6.	Didžiausia leistina temperatūra	80 °C
7.	Prijungimas	Movinis G1/2"
8.	Pastatymas	Aukščiausiose vamzdyno vietose

3.14. Įvadinis manometras T1, T2

Nr.	Techniniai duomenys	Reikalavimai
1.	Darbinis agentas	Vanduo
2.	Tikslumo klasė	2,5
3.	Skalė	0...25 bar
4.	Ciferblato skersmuo	63...100 mm
5.	Didžiausias leistinas slėgis	25 bar
6.	Didžiausia leistina temperatūra	120 °C
7.	Aplinkos temperatūra	+10°C...+25°C
8.	Apsaugos klasė	IP31 arba didesnė
9.	Pajungimas	G ½" su manometriniu čiaupu
10.	Montavimo vieta	Įvadinis kontūras
11.	Taikytini norminiai dokumentai	LST EN 837-1+AC:2001 LST EN 837-2:2001 LST EN 60529:1999 LST EN ISO 228-1,2:2003
12.	Komplektacija	Su manometriniu čiaupu

3.15. Manometras T1, T2

Nr.	Techniniai duomenys	Reikalavimai
	Terpė	Vanduo
2.	Tikslumo klasė	2,5
3.	Skalė	0... 16,0 bar
4.	Ciferblato skersmuo	63...100 mm
5.	Didžiausias leistinas slėgis	16,0 bar
6.	Didžiausia leistina temperatūra	120 °C
7.	Aplinkos temperatūra	+10°C...+25°C
8.	Apsaugos klasė	IP31 arba didesnė
9.	Pajungimas	G ½" su manometriniu čiaupu
10.	Montavimo vieta	Įvadinis kontūras
11.	Taikytini norminiai dokumentai	LST EN 837-1+AC:2001 LST EN 837-2:2001 LST EN 60529:1999 LST EN ISO 228-1,2:2003
12.	Komplektacija	Su manometriniu čiaupu

DOKUMENTO ŽYMUO	LAPAS	LAPŲ	LAIDA
24.02.88-TDP-ŠT-TS	16	24	0

3.16. Manometras T11, T12

Nr.	Techniniai duomenys	Reikalavimai
1.	Terpė	Vanduo
2.	Tikslumo klasė	2,5
3.	Skalė	0... 4,0 bar
4.	Ciferblato skersmuo	63...100 mm
5.	Didžiausias leistinas slėgis	4,0 bar
6.	Didžiausia leistina temperatūra	80 °C
7.	Aplinkos temperatūra	+10°C...+25°C
8.	Apsaugos klasė	IP31 arba didesnė
9.	Pajungimas	G ½" su manometriniu čiaupu
10.	Montavimo vieta	Šildymo kontūras
11.	Taikytini norminiai dokumentai	LST EN 837-1+AC:2001 LST EN 837-2:2001 LST EN 60529:1999 LST EN ISO 228-1,2:2003
12.	Komplektacija	Su manometriniu čiaupu

3.17. Manometras V1, T3, T4

Nr.	Techniniai duomenys	Reikalavimai
1.	Terpė	Vanduo
2.	Tikslumo klasė	2,5
3.	Skalė	0... 6,0 bar
4.	Ciferblato skersmuo	63...100 mm
5.	Didžiausias leistinas slėgis	6,0 bar
6.	Didžiausia leistina temperatūra	90 °C
7.	Aplinkos temperatūra	+10°C...+25°C
8.	Apsaugos klasė	IP31 arba didesnė
9.	Pajungimas	G ½" su manometriniu čiaupu
10.	Montavimo vieta	Vandentiekis
11.	Taikytini norminiai dokumentai	LST EN 837-1+AC:2001 LST EN 837-2:2001 LST EN 60529:1999 LST EN ISO 228-1,2:2003
12.	Komplektacija	Su manometriniu čiaupu

3.18. Spiritinis termometras T1, T2

Nr.	Techniniai duomenys	Reikalavimai
1.	Terpė	Vanduo
2.	Tikslumo klasė	2,5 pagal LST EN 13190:2002
3.	Pajungimas	G ½"
4.	Vienetai	°C
5.	Skalė	0...+ 120 °C temperatūros atvaizdavimui
6.	Didžiausias leistinas slėgis kontaktuojančiam su procesu elementui	16,0 bar

DOKUMENTO ŽYMUO	LAPAS	LAPŲ	LAIDA
24.02.88-TDP-ŠT-TS	17	24	0

7.	Didžiausia leistina temperatūra kontaktuojančiam su procesu elementui	120 °C
8.	Komplektacija	Su gilze
9.	Taikytini norminiai dokumentai	LST EN 50446:2007 LST EN 60529:1999 LST EN ISO 228-1,2:2003

3.19. Bimetalinis termometras T11, T12

Nr.	Techniniai duomenys	Reikalavimai
1.	Terpė	Vanduo
2.	Tikslumo klasė	2 pagal LST EN 13190:2002
3.	Pajungimas	G ½“
4.	Vienetai	°C
5.	Skalė	0...+ 80 °C temperatūros atvaizdavimui
6.	Ciferblato skersmuo	63...100 mm
7.	Didžiausias leistinas slėgis	4,0 bar
8.	Didžiausia leistina temperatūra	80 °C
9.	Taikytini norminiai dokumentai	LST EN 13190:2003 LST EN 50446:2007 LST EN 60529:1999 LST EN ISO 228-1,2:2003

3.20. Bimetalinis termometras T3, T4

Nr.	Techniniai duomenys	Reikalavimai
1	Terpė	Vanduo
2.	Tikslumo klasė	2 pagal LST EN 13190:2002
3.	Pajungimas	G ½“
4.	Vienetai	°C
5.	Skalė	0...+ 90 °C temperatūros atvaizdavimui
6.	Ciferblato skersmuo	63...100 mm
7.	Didžiausias leistinas slėgis	6,0 bar
8.	Didžiausia leistina temperatūra	90 °C
9.	Taikytini norminiai dokumentai	LST EN 13190:2003 LST EN 50446:2007 LST EN 60529:1999 LST EN ISO 228-1,2:2003

3.21. Slėgio rėlė T4

Nr.	Techniniai duomenys	Reikalavimai
	Terpė	Vanduo
	Didžiausias leistinas slėgis	6,0 bar
	Didžiausia leistina temperatūra	90 °C
4.	Vėlinimo nustatymas	0 – 60 sek.
5.	Pakartotinio paleidimo laiko po sausos eigos nustatymas	1 – 120 sek.
6.	Maitinimas	230V/50Hz

DOKUMENTO ŽYMUO	LAPAS	LAPŲ	LAIDA
24.02.88-TDP-ŠT-TS	18	24	0

7.	Apsaugos klasė	IP55
----	----------------	------

3.22. Pleniniai vamzdžiai šilumos punkto įvadiniam kontūriui

Vamzdžiai, tinkami suvirinimui, pagaminti iš anglinio plieno P235GH.

Eil. Nr.	Techniniai duomenys	Reikalavimai
1.	Plieno rūšis ir standartas	P235GH (1.0345) LST EN 10217-2:2019 arba LST EN 10216-2:2013+A1:2020
2.	Plieno mechaninės savybės: Tempiamasis stipris takumo riba pailgėjimo koeficientas	$R_M = 360-480 \text{ N/mm}^2$ $R_{EH} = 235 \text{ N/mm}^2$ $A_s \geq 24\%$
3.	Vamzdžio darbo režimas: Didžiausias leistinas slėgis Didžiausia leistina temperatūra Maksimalus darbinis slėgis Maksimali darbinė temperatūra	16,0 bar 120 °C 4,2 bar 115 °C
4.	Paviršiaus apsauga	Nudažytas apsauginiais dažais
5.	Vamzdžių diametrai, sienelių storis	DN25 – DN65
6.	Fasoninės detalės	Pagal LST EN 10253-1:2002

Naudojami vamzdžiai turi būti suderinti su užsakovu. Visiems vamzdžiams turi būti pateikiami sertifikatai. Pagal susitarimą, sertifikatai gali būti reikalaujami pasirašant užsakymą arba vėliau. Vamzdžių galai turi būti nupjauti statmenai, nuvalyti nuo atplaišų ir uždengti transportavimo aklėmis. Montavimui gali būti naudojami lygiaverčiai ar aukštesnės kokybės vamzdžiai. Vamzdžių siuntas priima ir už jų kokybę atsako rangovas. Vamzdžiai turi turėti tokius identifikavimo ženklus (kiekvieno atskiro vamzdžio išorėje, vamzdžio gale): plieno lydymo partijos numeris arba vamzdžio numeris, plieno markė, vamzdžio išorinis diametras ir sienelės storis.

Žymėjimas:- vamzdžiai turi turėti sekančius identifikavimo ženklus kiekvieno atskiro vamzdžio išorėje, vamzdžio gale;- plieno lydymo partijos Nr., arba vamzdžio Nr.;- plieno markė;- vamzdžio Ø ir s.

3.23. Pleniniai vamzdžiai šilumos punkto antriniam (šildymo sistemos) kontūriui

Vamzdžiai, tinkami suvirinimui, pagaminti iš anglinio plieno P235GH.

Eil. Nr.	Techniniai duomenys	Reikalavimai
1.	Plieno rūšis ir standartas	P235GH (1.0345) LST EN 10217-2:2019 arba LST EN 10216-2:2013+A1:2020
2.	Plieno mechaninės savybės: Tempiamasis stipris takumo riba pailgėjimo koeficientas	$R_M = 360-480 \text{ N/mm}^2$ $R_{EH} = 235 \text{ N/mm}^2$ $A_s \geq 24\%$
3.	Vamzdžio darbo režimas: Didžiausias leistinas slėgis Didžiausia leistina temperatūra Maksimalus darbinis slėgis Maksimali darbinė temperatūra	4,0 bar 80 °C 2,7 bar 75 °C
4.	Paviršiaus apsauga	Nudažytas apsauginiais dažais
5.	Vamzdžių diametrai, sienelių storis	DN15 – DN65
6.	Fasoninės detalės	Pagal LST EN 10253-1:2002

Naudojami vamzdžiai turi būti suderinti su užsakovu. Visiems vamzdžiams turi būti pateikiami sertifikatai. Pagal susitarimą, sertifikatai gali būti reikalaujami pasirašant užsakymą arba vėliau. Vamzdžių galai turi būti

DOKUMENTO ŽYMUO	LAPAS	LAPŲ	LAIDA
24.02.88-TDP-ŠT-TS	19	24	0

nupjauti statmenai, nuvalyti nuo atplaišų ir už dengti transportavimo aklėmis. Montavimui gali būti naudojami lygiaverčiai ar aukštesnės kokybės vamzdžiai. Vamzdžių siuntas priima ir už jų kokybę atsako rangovas. Vamzdžiai turi turėti tokius identifikavimo ženklus (kiekvieno atskiro vamzdžio išorėje, vamzdžio gale): plieno lydymo partijos numeris arba vamzdžio numeris, plieno markė, vamzdžio išorinis diametras ir sienelės storis.

Žymėjimas:- vamzdžiai turi turėti sekančius identifikavimo ženklus kiekvieno atskiro vamzdžio išorėje, vamzdžio gale;- plieno lydymo partijos Nr., arba vamzdžio Nr.;;- plieno markė;- vamzdžio Ø ir s.

3.24. Pleniniai vamzdžiai vandentiekui šilumos punkte

Vamzdžiai, tinkami suvirinimui, pagaminti iš anglinio plieno S195T.

Eil. Nr.	Techniniai duomenys	Reikalavimai
1.	Plieno rūšis ir standartas	S195T LST EN 10255+A1:2007 LST EN 10240:2000 Cinkuoti vadovaujantis LST EN ISO 1461:2009/P:2011
2.	Plieno mechaninės savybės: Tempiamasis stipris takumo riba pailgėjimo koeficientas	$R_M = 320-520 \text{ N/mm}^2$ $R_{EH} = 195 \text{ N/mm}^2$ $A_s \geq 20\%$
3.	Vamzdžio darbo režimas: Didžiausias leistinas slėgis Didžiausia leistina temperatūra Maksimalus darbinis slėgis Maksimali darbinė temperatūra	6,0 bar 90 °C 2,5 bar 65 °C
4.	Vamzdžių diametrai	DN20 – DN50
5.	Fasoninės detalės	Pagal LST EN 10253-1:2002

Naudojami vamzdžiai turi būti suderinti su užsakovu. Visiems vamzdžiams turi būti pateikiami sertifikatai. Pagal susitarimą, sertifikatai gali būti reikalaujami pasirašant užsakymą arba vėliau. Vamzdžių galai turi būti nupjauti statmenai, nuvalyti nuo atplaišų ir už dengti transportavimo aklėmis. Montavimui gali būti naudojami lygiaverčiai ar aukštesnės kokybės vamzdžiai. Vamzdžių siuntas priima ir už jų kokybę atsako rangovas. Vamzdžiai turi turėti tokius identifikavimo ženklus (kiekvieno atskiro vamzdžio išorėje, vamzdžio gale): plieno lydymo partijos numeris arba vamzdžio numeris, plieno markė, vamzdžio išorinis diametras ir sienelės storis.

Žymėjimas:- vamzdžiai turi turėti sekančius identifikavimo ženklus kiekvieno atskiro vamzdžio išorėje, vamzdžio gale;- plieno lydymo partijos Nr., arba vamzdžio Nr.;;- plieno markė;- vamzdžio Ø ir s.

3.25. Bendri techniniai reikalavimai armatūrai

Rangovas turi pateikti ir sumontuoti vožtuvus, filtrus ir čiaupus taip, kaip nurodyta brėžiniuose. Jie turi būti sumontuoti taip, kad sistema patikimai veiktų, būtų patogų ją aptarnauti, stebėti ir kontroliuoti jos darbą, ir atlikti remontą. Uždaromojo armatūra vamzdynamics, kurių skersmuo $\leq 50\text{mm}$ – movinė, kai skersmuo $\geq 65\text{mm}$ – flanšinė arba įvirinama.

Armatūra privalo turėti kilmę ir kokybę patvirtinančius dokumentus. Armatūrą, turinčią gamintojo žymą, kurioje nurodyta DN, PN, medžiagos markė, bet neturinčią atitikties dokumento, leidžiama naudoti, įvertinus jos būklę ir atlikus bandymus.

Armatūros korpuse turi būti aiškiai įskaitoma žyma, kurioje nurodoma:

- gamintojo pavadinimas arba ženklas;
- vardiniai dydžiai (DN ir PN);
- terpsės srauto kryptis, jei galima tik viena srauto tekėjimo per armatūrą kryptis.

DOKUMENTO ŽYMUO	LAPAS	LAPŲ	LAIDA
24.02.88-TDP-ŠT-TS	20	24	0

Ženkilai gali būti išlieti gaminant gaminį, išpausti arba įkirsti. Armatūros, neturinčios skiriamųjų ženklų turi būti atsisakyta.

Ant armatūros turi būti pritvirtinta lentelė su numeriu, atitinkančiu vamzdyno schemeje nurodytą numerį. Ant armatūros vairaračių turi būti pažymėta sukimo kryptis atidarant ir uždarant.

3.26. Vamzdynų montavimas

Vamzdynai turi būti montuojami ne mažesniu kaip 0,002 nuolydžiu drenavimo kryptimi.

Plieniniai vamzdžiai turi būti patikimai įžeminti.

Šildymo ir vėdinimo kontūrų plieniniai vamzdynai jungiami sriegiais. Vamzdynai turi atitikti LST EN 10226 sriegiams keliamus reikalavimus, o fasoninės dalys turi atitikti LST EN 10241 sriegiamoms fasoninėms dalims keliamus reikalavimus.

Suvirinimo, bei suvirinimo kontrolės procedūroms turi būti paruošti suvirinimo procedūrų aprašai (SPA). Aprašai ruošiami ir tvirtinami vadovaujantis Lietuvos standartais: LST EN ISO 15607:2005, LST EN ISO 15609-1:2005, LST EN ISO 15610:2005, LST EN ISO 15611:2005. Atliekant suvirinimo darbus, taip pat būtina vadovautis LST EN 13480-4:2012. Metaliniai pramoniniai vamzdynai. 4 dalis. Gamyba ir montavimas. Suvirinimo siūlių kontrolė atliekama vadovautis LST EN 13480-5:2012. Metaliniai pramoniniai vamzdynai. 5 dalis. Tikrinimas ir bandymai.

3.27. Vamzdynų atramos

Taikomos standartinės atramos ir pakabos izoliuotiems vamzdynams su teigiama temperatūra arba gaminamos pagal brėžinius. Reikalavimai pagal LST EN ir LST ISO standartus. Atramos tvirtinamos ant kronšteinų, tvirtinamų prie esamų lubų, sienų ir grindų konstrukcijų.

Atstumai tarp **plieninių iš išorės cinkuotų vamzdžių presuojamomis jungtimis** atramų

Sąlyginis diametras	Maks. atstumas tarp horizontalių ir vertikalų atramų, kai vamzdis izoliuotas, o terpė vanduo iki 80°C
15	1,25
18	1,50
22	2,00
28	2,25
35	2,70
42	3,00
54	3,50

Atstumai tarp **plieninių virinimų izoliuotų vamzdžių** atramų

Sąlyginis diametras	Maks. atstumas tarp horizontalių atramų, kai vamzdis izoliuotas, o terpė vanduo iki 120°C	Maks. atstumas tarp vertikalų atramų, kai vamzdis izoliuotas, o terpė vanduo iki 120°C
15	1,8	3,0
20	2,4	3,0
25	2,4	3,0
32	2,4	3,7
40	2,4	3,7
50	2,4	4,6
65	3,0	4,6
80	3,0	4,6

DOKUMENTO ŽYMUO	LAPAS	LAPŲ	LAIDA
24.02.88-TDP-ŠT-TS	21	24	0

3.28. Vamzdynų bandymas

Bandymas hidrostatiiniu slėgiu atliekamas, kaip aprašyta LST EN 13480-5:2017/A2:2021. Hidraulinis bandymas atliekamas slėgiu $p_{test}=1.43 \times P_S$ arba $p_{test}=1.25 \times P_S \times f_{test}/f$. Bandymas atliekamas apskaičiuotu didesniu slėgiu. Bandymo slėgis palaikomas ne trumpiau kaip 30 minučių. Slėgio testus būtina atlikti tokiu būdu, jog aukščiausias įrangos/vamzdyno taškas būtų veikiamas slėgio, kurio reikšmė yra lygi pilnam testavimo slėgiui, t.y. pažymėtina, jog įrangos/vamzdyno dalys, esančios žemesniame aukštyje, bandymų metu gali būti veikiamos ir didesnio slėgio. Slėgio testai turi būti atliekami taip, kad jų metu nebūtų pažeistas joks vamzdynas/įranga.

Bandymą hidrostatiiniu slėgiu būtina atlikti pagal raštu sudarytą bandymo procedūrų planą, kuriame turi būti deramai atsižvelgta į įrangos gamintojo instrukcijas ir nurodymus. Uždarymo vožtuvai turi būti testuojami tokiu būdu, jog būtų išbandytas tiek uždarymo vožtuvo veikimas, tiek ir sandarumas.

Atlikti tam tikros įrangos ar esamo vamzdyno/įrangos prijungimų (pavyzdžiui, slėgio matuoklių, įrangos, kurios nebūtina testuoti, prijungimų ir pan.) slėgio testus nėra būtina.

Šilumos punkto kontūras (iki atjungimo sklendžių)	Didžiausias leistinas slėgis P_s	Bandymo slėgis P_{test}
T1, T2	16,0	22,9
T11, T21 (šildymo)	4,0	5,7
V1, T3, T4 (vandentiekio)	6,0	8,6

Rangovas privalo raštu pranešti Statytojui numatytą bandymo atlikimo datą ir laiką. Visa aukšto slėgio įranga privalo būti praėjusi gamintojo testus. Būtina pateikti atliktų testų dokumentaciją.

Hidrostatinio bandymo slėgiu metu turi būti naudojami spyruokliniai manometrai, kurių tikslumo klasė ne mažesnė kaip 1,5, jų korpuso skersmuo ne mažesnis kaip 160 mm, o bandomąjį slėgį rodanti rodyklė turi būti antrame skalės trečdalyje. Manometrai negali būti naudojami, jeigu patikros metu nustatytas jų galiojimo terminas yra pasibaigęs.

3.29. Šilumos punkto praplovimas

Užbaigus šilumos punkto montavimą, būtinas vamzdynų vidaus praplovimas. Plovimui reikia naudoti vandenį ir suslėgtąjį orą arba tik vandenį, kurio kiekis turėtų 4–5 kartus viršyti šilumos punkto eksploatacavimo debitus. Sekančiu žingsniu, šilumos punkto vamzdynai prapluojami oru. Išplovus šilumos punkto vamzdynus ir prapūtus oru, turi būti surašomas atlikto darbo aktas („Šilumos tinklų ir šilumos vartojimo įrenginių priežiūros (eksploatavimo) taisyklių“ 283 punktas).

3.30. Vamzdynų drenavimas

Vamzdyną nudrenuoti per drenavimo armatūrą. Drenavimas atliekamas, kai vamzdyne terpės temperatūra ne aukštesnė kaip 40°C.

Priklausomai nuo to, ar drenuojamas tik vamzdyno ruožas, ar visas vamzdynas ir įrenginiai, atitinkamai uždaromoji armatūra atidaroma arba paliekama uždaryta.

Atidarius drenavimo armatūrą ir vamzdyne sumažėjus slėgiui iki atmosferinio, atidaroma oro išleidimo armatūra. Vanduo ar kondensatas iš vamzdynų šalinamas į bendrą drenažo sistemą.

3.31. Vamzdynų ir armatūros ženklavimas

Šilumos punkte įrenginiai turi būti pažymėti metalinėmis arba plastikinėmis nenusitrinamomis etiketėmis, kuriose būtų nurodyti pagrindiniai techniniai parametrai.

Šilumos punkte armatūra žymima, nurodant numerį pagal eksploatacinę šilumos punkto schemą. Tiekiamojo vandens vamzdžio armatūra ženklinama neporiniu numeriu, grąžinimo vamzdžio armatūra – kitu, didesniu už jį poriniu numeriu.

DOKUMENTO ŽYMUO	LAPAS	LAPŲ	LAIDA
24.02.88-TDP-ŠT-TS	22	24	0

Ant izoliuotų vamzdynų paviršių užnešami skiriamieji spalviniai žiedai pagal vamzdynų paskirtį ir rodyklės, rodančios srauto tekėjimo kryptį. Vamzdynus skiriamosiomis spalvomis reikia žymėti atkarpomis pagal vietos sąlygas, svarbiausiose tinklo vietose (atšakose, įvaduose ir išvadose), patalpose – ne rečiau kaip kas 10 m. Jeigu vamzdynai pravedami per sienas, perdangas ar kitokias statybines konstrukcijas, jie žymimi ties abiem tų konstrukcijų pusėmis. Skiriamosios spalvos žymėjimo juostos plotis priklauso nuo vamzdyno, įskaitant izoliaciją, išorinio skersmens: vamzdžių, kurių $D_s < 300$ mm, ne mažiau kaip 4 skersmenys; daugiau kaip 300 mm skersmens vamzdžių ne mažiau kaip 2 skersmenys. Esant keliems įvairiems lygiagrečiai paklotiems vamzdžiams, dažytų juostų plotis ir intervalas tarp jų parenkami vienodi.

- Šilumos tinklų ir šildymo sistemos paduodamo srauto vamzdynai – žalia spalva su geltona juosta ir rodykle;
- Šilumos tinklų ir šildymo sistemos grįžtamo srauto vamzdynai – žalia spalva su ruda juosta ir rodykle;

Ant šilumos punkto durų, išorinėje pusėje turi būti užrašas „Šilumos punktas Nr. X“, kur X – šilumos punkto numeris.

3.32. Asbesto ar jo turinčių medžiagų šalinimo darbai

Asbesto ar jo turinčios medžiagos izoliacija nuo vamzdynų nuimama keliais būdais:

Asbesto izoliacijos nuėmimas rankomis. Izoliacinę asbesto medžiagą galima nuimti išilgai vamzdžio padarius pjūvį. Izoliacija rankomis atsargiai nuimama nuo vamzdžio ir iškart dedama į dvigubą plastikinį asbesto dulkęms nepralaidų maišą ar kitą sandarią tarą. Nuimamą asbesto izoliaciją būtina nuolat drėkinti vandeniu. Siurblio, kuris turi būti su filtru, sulaikančiu dulkes su asbesto plaušeliais, antgaliu laikomas prie pat izoliacijos, kad iškart susiurbtų kylančias dulkes. Pilną maišą būtina sandariai užrišti, pažymėti ir išnešti. Ant grindų nubyrėjusį asbestą reikia nedelsiant susiurbti siurbliu.

Asbesto izoliacijos išsiurbimas siurbliu. Dvidešimties centimetrų ir didesnio skersmens asbesto vamzdžio izoliacija nuimama jos dangą skersai prapjovus. Asbestas išsiurbiamas po izoliacijos dangą pakilus siurblio antgalį. Išsiurbus tiek kiek galima antgaliu pasiekti, dangą nupjaunama, nuimama, ir asbestas išilgai vamzdžio siurbiamas toliau. Asbesto izoliacijos medžiagos laikomos asbesto atliekomis.

Asbesto izoliacijos nuėmimas vamzdį apgaubiant plastikiniu maišu. Mažesnes asbesto izoliacijos dalis nuo vamzdžių sujungimų ir alkūnių galima nuimti naudojant tam skirtą plastikinį maišą sandariai apgaubiantį vamzdį. Pritvirtinus šį maišą prie vamzdžio, pro specialią hermetišką jame esančią angą – rankovę – izoliacinę vamzdžio medžiaga nuimama pirštinetomis rankomis ir pro angą, esančią apačioje, nukrinta į plastikinį atliekų maišą. Kad nekiltų dulkių su asbesto plaušeliais, pro maišo, pritvirtinto prie vamzdžio, angą asbestas apipurškiamas vandeniu.

Darbo vietos tvarkymas. Nuėmę izoliaciją, darbuotojai, tebevilkėdami darbo aprangą ir tebesantys su kvėpavimo takų apsaugos priemonėmis, turi sutvarkyti darbo vietą. Darbo vietoje asbesto plaušelius būtina susiurbti siurbliu, turinčiu juos sulaikantį filtrą. Darbo vieta drėgnai nuvaloma.

Atliekų tvarkymas. Asbesto atliekos iškart sandariai pakuojamos į dvigubus plastikinius maišus ar kitą sandarią tarą, tara paženklinama ir išnešama į paženklinatą rakinamą konteinerį, kuriuo vėliau išvežamos į asbesto laikymo aikštelę.

3.33. Demontavimo ir atliekų šalinimo darbai

Demontuojami šilumos punkto vamzdynai bus pjaustomi ne ilgesniais kaip 3 m ilgio gabalais ir, statybvietėje nuardžius šilumos izoliaciją išvežami į su užsakovu suderintą vietą.

Susidariusios statybinės atliekos turi būti tvarkomos, apdorojamos ir utilizuojamos, vadovaujantis D1-637 „Statybinių atliekų tvarkymo taisyklėmis“.

3.34. Šilumos punkto šiluminis pridavimas, perdavimas eksploatacijai

Vamzdynas darbine terpe turi būti užpildomas prieš paleidžiant įrenginius. Drenažinė armatūra turi būti uždaryta. Oro išleidimo armatūra atidaryta. Termofikacinio vandens vamzdynai terpe užpildomi iš esančių

DOKUMENTO ŽYMUO	LAPAS	LAPŲ	LAIDA
24.02.88-TDP-ŠT-TS	23	24	0

vamzdynų, su kuriais jie sujungti, lėtai atidarinėjant pagrindinę armatūrą arba jos apvedimo, jei tokia linija sumontuota, linijoje esančią armatūrą (siekiant išvengti hidraulinio smūgio). Vamzdyną pildant, pamažu atidarinėjama likusi nuosekliai sumontuota armatūra. Kai per oro išleidimo armatūrą pradeda tekėti vanduo be oro burbulų, oro išleidimo armatūra uždaroma.

Vamzdynas eksploatuojamas prisilaikant „Slėginių vamzdynų naudojimo taisyklių“ reikalavimų.

Vamzdynas turi būti eksploatuojamas neviršijant leistinų parametrų – slėgio ir temperatūros.

Vamzdyno šiluminę izoliaciją saugoti nuo sudrėkimo.



Šiluminės izoliacijos apsauginį sluoksnį (skardą) saugoti nuo mechaninių pažeidimų.

Saugiam ir tinkamam vamzdyno naudojimui užtikrinti vamzdyno savininkas privalo:

- nuolat prižiūrėti vamzdyną arba pavesti tai atlikti asmeniui (vamzdynų priežiūros meistriui), įgijusiam specialių žinių ir teisės aktų nustatyta tvarka išlaikiusiam žinių patikrinimo egzaminą. Jeigu vamzdyno savininkas neturi reikiamos kvalifikacijos personalo nuolatinei vamzdyno priežiūrai ar remontui atlikti, jis sudaro sutartį su fiziniu ar juridiniu asmeniu, turinčiu reikiamą kvalifikaciją ir besiverčiančiu tokia veikla;
- skirti tinkamos kvalifikacijos ir reikiamą skaičių savininko nustatyta tvarka apmokytų darbuotojų (operatorių, apeivių ar kt.) vamzdynui prižiūrėti;
- parengti vamzdyno naudojimo instrukciją ir valdymo schemą, su kuriomis privalo būti susipažinę visi vamzdyną prižiūrintys asmenys;
- laiku ir kokybiškai paruošti vamzdyną techninės būklės tikrinimui;
- organizuoti sistemingą vamzdyno ir jo detalių (išardomųjų ir neišardomųjų sujungimų, tvirtinimo detalių, armatūros), antikorozinės apsaugos ir izoliacijos, drenavimo įtaisų, atraminių konstrukcijų ir kitos vamzdyno įrangos bei pasireiškiančio metalo valkšnumo stebėjimą;
- nustatyti visų vamzdyno techninių dokumentų saugojimo tvarką ir užtikrinti jų apsaugą;
- nustačius šių Taisyklių reikalavimų vykdymo pažeidimus, vamzdyno elementų gedimus, dėl kurių gali įvykti avarija arba nelaimingas atsitikimas, nedelsdamas juos pašalinti ir, jei būtina, nutraukti terpės tiekimą vamzdynu.

DOKUMENTO ŽYMUO	LAPAS	LAPŲ	LAIDA
24.02.88-TDP-ŠT-TS	24	24	0

Pozicija Eil. Nr.	Pavadinimas ir techninės charakteristikos	Žymuo (TS žymuo)	Mato vnt.	Kiekis	Papildomi duomenys
ŠILUMOS PUNKTAS					
IRANGA					
1.	S-1 Cirkuliacinis siurblys. Analogas Wilo MAXO 30/0,5-10	TS 2.1	kompl.	1	
2.	S-2 Cirkuliacinis siurblys. Analogas Wilo MAXO-Z 25/0,5-8	TS 2.2	kompl.	1	
3.	I.I.-1 Išsiplėtimo indas. Analogas Elbi 50l.	TS 2.3	kompl.	1	
4.	HE-1 Plokštelinis lituotas šilumokaitis. Analogas Danfoss XB12L-1-16	TS 2.4	kompl.	1	
5.	HE-2 Plokštelinis lituotas šilumokaitis. Analogas Danfoss XB12H-1-50	TS 2.5	kompl.	1	
6.	AVB-1 Automatikos valdymo blokas. Analogas Danfoss ECL310	TS 2.6	kompl.	1	
7.	ŠAP-1 Šilumos skaitiklis. Analogas U2	TS 2.9	kompl.	1	
8.	Skaičiuotuvas	TS 2.9	vnt.	1	
9.	Temperatūros jutiklis	TS 2.9	vnt.	2	
10.	Srauto jutiklis	TS 2.9	vnt.	1	
11.	Lizdas temperatūros jutikliui su įvore, status	TS 2.9	vnt.	2	
12.	Plieninis perėjimas DN50-DN25	TS 2.9	vnt.	2	
13.	Vamzdžiai su DIN tipo bėgeliais	TS 2.9	kompl.	1	
14.	Metalas nejudinamoms atramoms	TS 2.9	kompl.	1	
15.	SK-1 Termofikacinio vandens apskaitos skaitiklis	TS 2.10	kompl.	1	
16.	SK-2 Vandens apskaitos skaitiklis	TS 2.11	kompl.	1	
17.	B-1 Balansinis vožtuvas DN40	TS 2.12	vnt.	1	
VAMZDYNAI					
18.	Plieninis vamzdis DN15 P235GH LST EN 10217-1, su reikalingomis fasoninėmis dalimis ir jungtimis	TS 3.22	m.	7	T1, T2
19.	Plieninis vamzdis DN25 P235GH LST EN 10217-1, su reikalingomis fasoninėmis dalimis ir jungtimis	TS 3.22	m.	3	T1, T2
20.	Plieninis vamzdis DN40 P235GH LST EN 10217-1, su reikalingomis fasoninėmis dalimis ir jungtimis	TS 3.22	m.	5	T1, T2
21.	Plieninis vamzdis DN50 P235GH LST EN 10217-1, su reikalingomis fasoninėmis dalimis ir jungtimis	TS 3.22	m.	8	T1, T2
22.	Plieninis cinkuotas vamzdis DN20 S195T LST EN 10255+A1:2007, su reikalingomis fasoninėmis dalimis ir jungtimis	TS 3.24	m.	3	T4
23.	Plieninis cinkuotas vamzdis DN32 S195T LST EN 10255+A1:2007, su reikalingomis fasoninėmis dalimis ir jungtimis	TS 3.24	m.	6	V1, T3

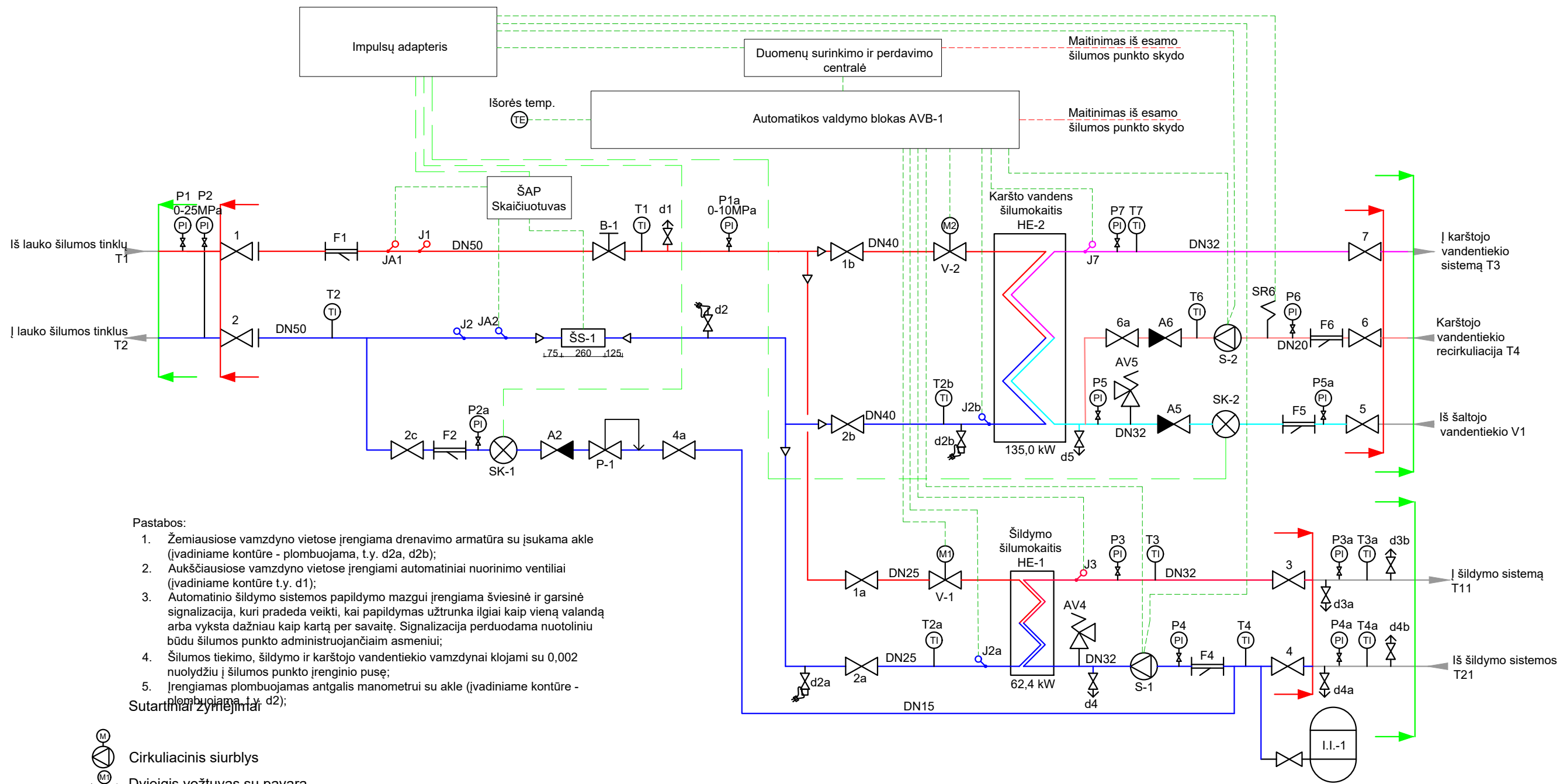
0	2024-11	Statybą leidžiančiam dokumentui (konkursui) ir statybai			
LAIDA	DATA	LAIDOS STATUSAS IR IŠLEIDIMO PRIEŽASTIS			
Kval. dokumento Nr.		PROGRESYVŪS PROJEKTAI www.pprojektai.lt J. Zauerveino 5-7, LT-92122, Klaipėda Tel. 8-46 216071, info@pprojektai.lt		STATINIO PROJEKTO PAVADINIMAS DAUGIABUČIO GYVENAMOJO NAMO PETELIŠKIŲ G. 9, VILNIUJE, ATNAUJINIMO (MODERNIZAVIMO) PROJEKTAS	
27865	PV	GYTIS ZUBAVIČIUS		STATINIO NR. IR PAVADINIMAS	
Kval. dokumento Nr.		PROJEKTALIS Žalioji g. 50, Ginduliai, Klaipėdos r. sav. info@projektalis.lt		01 – DAUGIABUTIS GYVENAMAS NAMAS	
34791	PDV	ALGIRDAS LEKSTUTIS		DOKUMENTO PAVADINIMAS SĄNAUDŲ ŽINIARAŠTIS LAIDA 0	
34191	PDA	JURGITA BRUŽIENĖ			
KALBOS TRUMP.	STATYTOJAS		BRĖŽINIO INDEKSAS		LAPAS
LT	UAB „RASŲ VALDA“		24.02.88-TDP-ŠT-SŽ		LAPŲ 1 3

24.	Plieninis vamzdis DN32 P235GH LST EN 10217-1, su reikalingomis fasoninėmis dalimis ir jungtimis	TS 3.23	m.	6	T11, T21
Reguliavimo vožtuvai, armatūra					
Įvadinis kontūras					
25.	P-1 DN15 automatinio papildymo vožtuvas	TS 3.1	kompl.	1	P-1
26.	V-1 Dviegis reguliavimo vožtuvas. Analogas Danfoss VM-2 15/1,6 + Danfoss AMV10	TS 2.7	kompl.	1	V-1
27.	V-2 Dviegis reguliavimo vožtuvas su pavara. Analogas Danfoss VM-2 20/4,0+ Danfoss AMV30	TS 2.8	kompl.	1	V-2
28.	Įvadinis uždarymo ventilis DN50	TS 3.4	vnt.	2	1, 2
29.	Uždarymo ventilis DN15	TS 3.5	vnt.	1	2c
30.	Uždarymo ventilis DN25	TS 3.5	vnt.	2	1a, 2a
31.	Uždarymo ventilis DN40	TS 3.5	vnt.	2	1b, 2b
32.	"Y" tipo filtras DN15	TS 3.8	vnt.	1	F2
33.	"Y" tipo filtras DN50	TS 3.8	vnt.	1	F1
34.	Atbulinis vožtuvas DN15	TS 3.11	vnt.	1	A2
35.	Įvadinis manometras (0-2,5 MPa)	TS 3.14	vnt.	2	P1, P2
36.	Parodomasis manometras (0-1,6 MPa)	TS 3.15	vnt.	1	P1a
37.	Parodomasis spiritinis termometras	TS 3.18	vnt.	4	T1, T2, T2a, T2b
38.	Drenažinis ventilis su plombuojama akle DN15	TS 3.5	vnt.	2	d2a, d2b
Šildymo kontūras					
39.	Uždarymo ventilis DN15	TS 3.6	vnt.	1	4a
40.	Uždarymo ventilis DN32	TS 3.6	vnt.	2	3, 4
41.	Apsauginis vožtuvas DN15	TS 3.2	vnt.	1	AV4
42.	"Y" tipo filtras DN32	TS 3.9	vnt.	1	F4
43.	Parodomasis manometras	TS 3.16	vnt.	4	P3, P3a, P4, P4a
44.	Parodomasis bimetalinis termometras	TS 3.19	vnt.	4	T3, T3a, T4, T4a
45.	Drenažinis ventilis su įsukama akle DN15	TS 3.6	vnt.	3	d3a, d4, d4a
46.	Nuorinimo ventilis DN15	TS 3.13	vnt.	2	d3b, d4b
Vandentiekis					
47.	Uždarymo ventilis DN20	TS 3.7	vnt.	2	6, 6a
48.	Uždarymo ventilis DN32	TS 3.7	vnt.	2	5, 7
49.	Apsauginis vožtuvas DN15	TS 3.3	vnt.	1	AV5
50.	"Y" tipo filtras DN20	TS 3.10	vnt.	1	F6
51.	"Y" tipo filtras DN32	TS 3.10	vnt.	1	F5
52.	Atbulinis vožtuvas DN20	TS 3.12	vnt.	1	A6
53.	Atbulinis vožtuvas DN32	TS 3.12	vnt.	1	A5
54.	Parodomasis manometras	TS 3.17	vnt.	4	P5, P5a, P6, P7
55.	Parodomasis bimetalinis termometras	TS 3.20	vnt.	2	T6, T7
56.	Slėgio rėlė	TS 3.21	vnt.	1	SR6
57.	Drenažinis ventilis su įsukama akle DN15	TS 3.7	vnt.	1	d5
Kitos medžiagos					
58.	Šiluminės izoliacijos kevalas 22 mm vamzdžiui (DN15), storis δ=20mm	TS 1.6	m.	7	
59.	Šiluminės izoliacijos kevalas 27 mm vamzdžiui (DN20), storis δ=20mm	TS 1.6	m.	3	
60.	Šiluminės izoliacijos kevalas 34 mm vamzdžiui (DN25), storis δ=20mm	TS 1.6	m.	3	
61.	Šiluminės izoliacijos kevalas 42 mm vamzdžiui (DN32), storis δ=20mm	TS 1.6	m.	9	

DOKUMENTO ŽYMUO	LAPAS	LAPŲ	LAIDA
24.02.88-TDP-ŠT-SŽ	2	3	0

62.	Šiluminės izoliacijos kevalas 48 mm vamzdžiui (DN40), storis $\delta=20\text{mm}$	TS 1.6	m.	5	
63.	Šiluminės izoliacijos kevalas 60 mm vamzdžiui (DN50), storis $\delta=20\text{mm}$	TS 1.6	m.	8	
64.	Prieškondensacinės izoliacijos kevalas 42 mm vamzdžiui (DN32), storis $\delta=20\text{mm}$	TS 1.6	m.	3	V1 vamzdžiui
Vėdinimas					
65.	B-1 Buitinis oro ištraukimo ventiliatorius. Komplekte su atbuliniu vožtuvu ir drėgmės jutikliu. Pajungimas D100. Analogas SILENT CHZ		kompl.	1	
66.	Ortakis D100		m.	1	
67.	Lauko grotelės D100 plastikinės		vnt.	1	
Darbai					
68.	Šilumos punkto demontavimas	TS 3.32 TS 3.33	kontūr.	3	
69.	Šilumos punkto montavimas	TS 3.26	kontūr.	3	
70.	Šilumos punkto praplovimas	TS 3.29	kontūr.	3	
71.	Šilumos punkto hidraulinis bandymas	TS 3.28	kontūr.	3	
72.	Šilumos punkto izoliavimas	TS 1.6	kompl.	1	
73.	Šilumos punkto įrangos, armatūros, vamzdžių ženklavimas	TS 3.31	kompl.	1	
74.	Šilumos punkto šiluminis pridavimas, perdavimas eksploatacijai	TS 3.34	kompl.	1	

DOKUMENTO ŽYMUO 24.02.88-TDP-ŠT-SŽ	LAPAS	LAPŲ	LAIDA
	3	3	0



Pastabos:

1. Žemiausiose vamzdymo vietose įrengiama drenavimo armatūra su įsukama akle (įvadiniame kontūre - plombuojama, t.y. d2a, d2b);
2. Aukščiausiose vamzdymo vietose įrengiami automatiniai nuorinimo ventiliai (įvadiniame kontūre t.y. d1);
3. Automatinio šildymo sistemos papildymo mazgui įrengiama šviesinė ir garsinė signalizacija, kuri pradeda veikti, kai papildymas užtrunka ilgai kaip vieną valandą arba vyksta dažniau kaip kartą per savaitę. Signalizacija perduodama nuotoliniu būdu šilumos punkto administruojančiaim asmeniui;
4. Šilumos tiekimo, šildymo ir karšto vandentiekio vamzdynai klojami su 0,002 nuolydžiu į šilumos punkto įrenginio pusę;
5. Įrengiamas plombuojamas antgalis manometrui su akle (įvadiniame kontūre - plombuojama, t.y. d2);

Sutariniai žymėjimai

- Cirkuliacinis siurblys
 - Dviegis vožtuvas su pavara
 - Uždarymo ventilis
 - "Y" tipo filtras
 - Atbulinis vožtuvas
 - Vandens skaitiklis
 - Drenažinis ventilis
 - Manometras
 - Termometras
 - Slėgio relė
 - Apsauginis vožtuvas
- T1, T11
 - T2, T21
 - V1
 - T3
 - T4
 - Signalo linija
 - Projektavimo riba
 - Šilumos punkto (įrenginio) riba

Projektuojamos šiluminės galios ir srautų apkrovos							
Šildymui		Vėdinimui		KV ruošimui, vasarą		VISO	
Q, MW	G, m ³ /h	Q, MW	G, m ³ /h	Q, MW	G, m ³ /h	Q, MW	G, m ³ /h
0,062	0,98	-	-	0,135	3,32	0,197	4,29
Temperatūrų skirtumas, °C			Slėgiai įvade, bar(g)			Bendra apskaita	
T šild.	T vėd.	T kv	P pad	P grįžt.	Šilumos skaitiklis, qp=3,5 m ³ /h, qs=7,0 m ³ /h, l=260 mm		Gnom, m ³ /h
115/60	-/-	65/30	Maks. 4,2	Maks. 2,1			3,5

0	2024-11	Statybą leidžiančiam dokumentui (komkursui) ir statybai	
Laida	DATA	LAIDOS STATUSAS IR IŠLEIDIMO PRIEŽASTIS	
Kval dokumento Nr.	PROGRESYVŪSPROJEKTA	STATINIO PROJEKTO PAVADINIMAS: DAUGIABUČIO GYVENAMOJO NAMO PETELIŠKIŲ G. 9, VILNIUJE, ATNAUJINIMO (MODERNIZAVIMO) PROJEKTAS	
28765	PV	GYTIS ZUBAVIČIUS	STATINIO NR. IR PAVADINIMAS: 01 - DAUGIABUTIS GYVENAMAS NAMAS
Kval dokumento Nr.	PROJEKTALIS	DOKUMENTO PAVADINIMAS: ŠILUMOS PUNKTO PRINCIPINĖ SCHEMA	
34791	PDV	ALGIRDAS LEKSTUTIS	BRĖŽINIO INDEKSAS: 24.02.88-TDP-ŠT-B.01
34191	PDA	JURGITA BRUŽIENĖ	
KALBOS TRUMP:	LT	UAB "RASŲ VALDA"	
			LAPAS LAPŲ 1 1

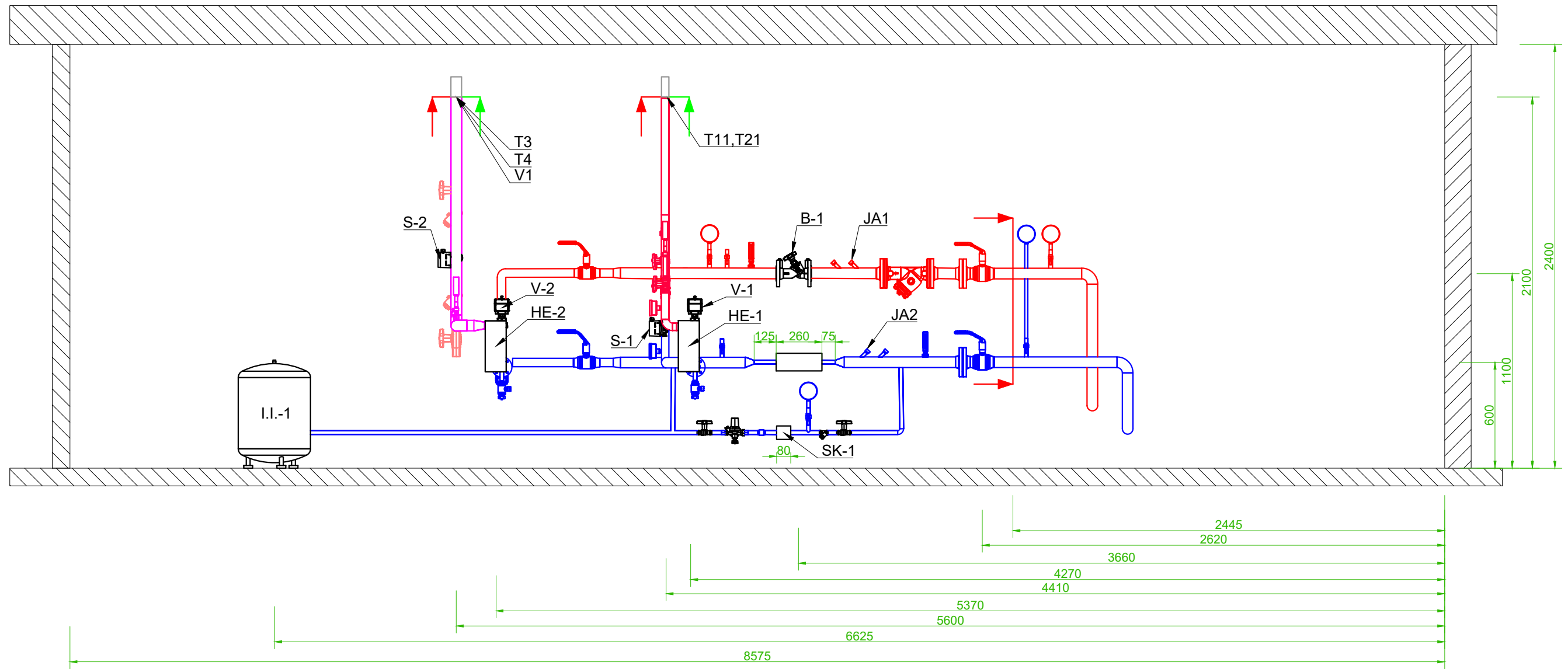


Buitinis ištraukimo ventiliatorius su drėgmės sensoriumi
 L=40 m³/h
 c.alt.+1.900 nuo g.p.
 Ø100 plastikinės grotelės cokolyje

Esami šilumos vamzdynai

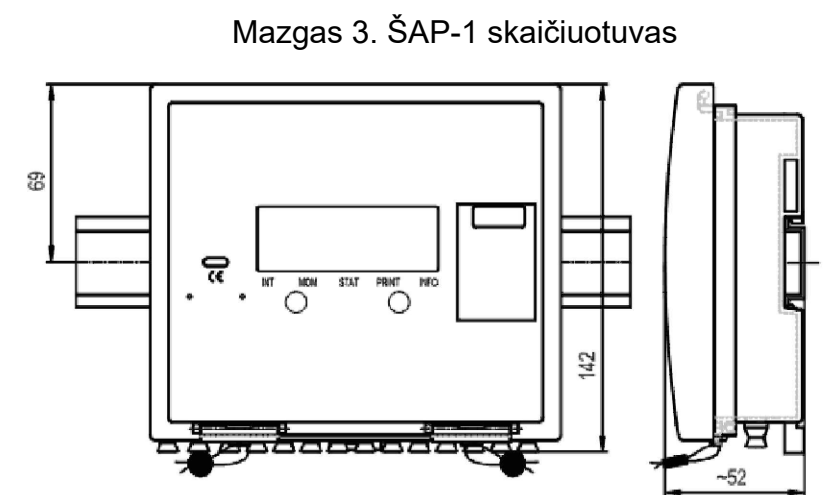
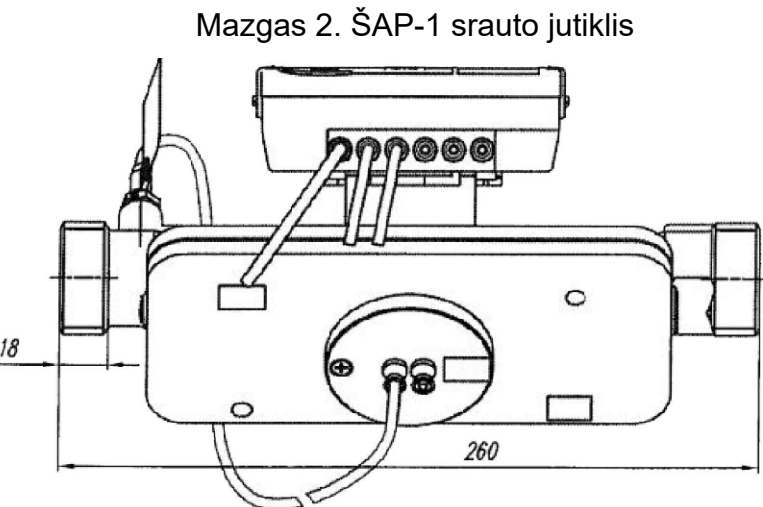
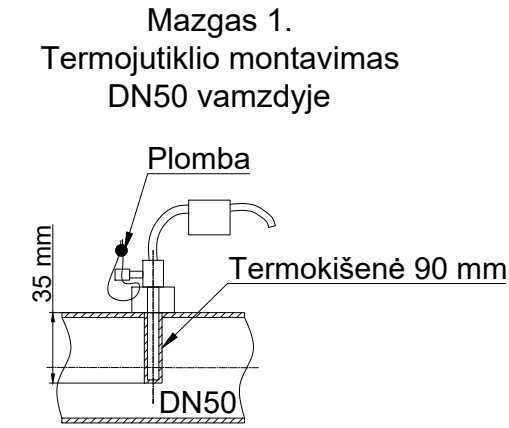
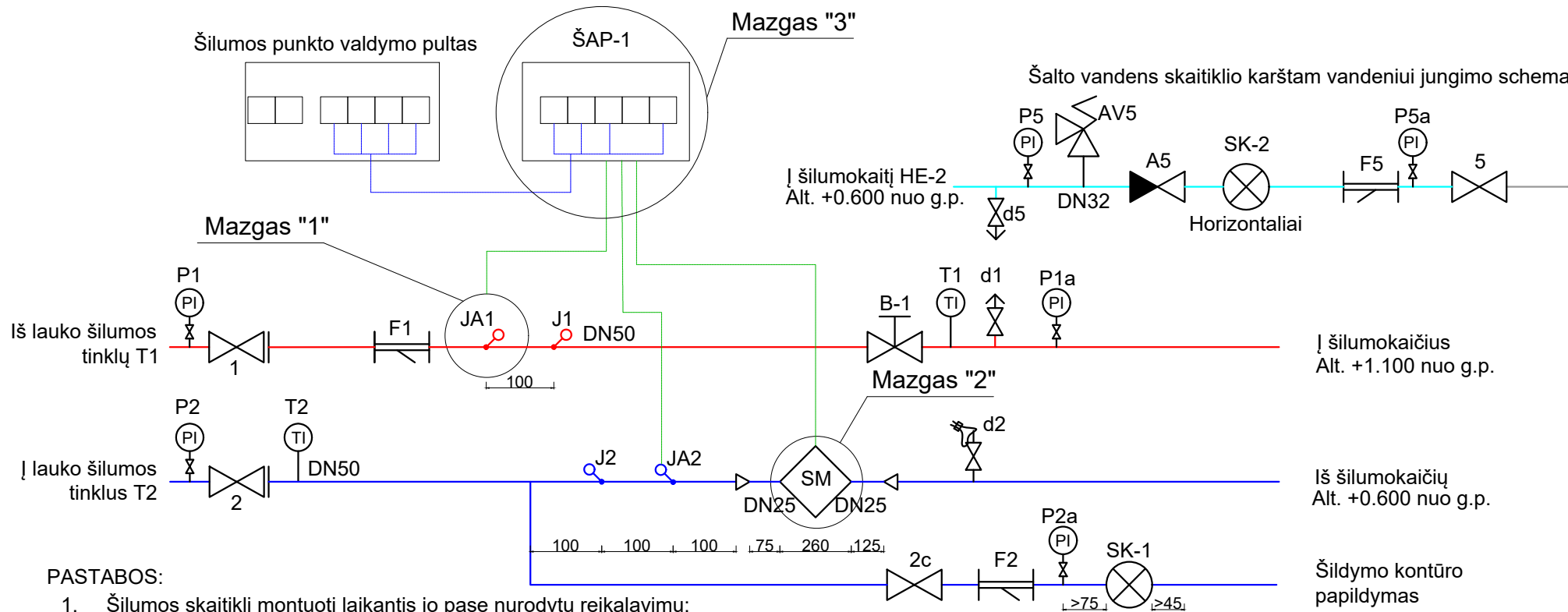
- T1, T11
- T2, T21
- V1
- T3
- T4
- - - Signalo linija
- Projektavimo riba
- Šilumos punkto (įrenginio) riba

0	2024 -11	Statytbą leidžiančiam dokumentui (komkursui) ir statybai		
Laida	DATA	LAIDOS STATUSAS IR IŠLEIDIMO PRIEŽASTIS		
Kval dokumento Nr.	PROGRESYVŪSPROJEKTAI	STATINIO PROJEKTO PAVADINIMAS: DAUGIABUČIO GYVENAMOJO NAMO PETELIŠKIŲ G. 9, VILNIUJE, ATNAUJINIMO (MODERNIZAVIMO) PROJEKTAS		
28765	PV	GYTIS ZUBAVIČIUS	STATINIO NR. IR PAVADINIMAS: 01 - DAUGIABUTIS GYVENAMAS NAMAS	
Kval dokumento Nr.	PROJEKTALIS	DOKUMENTO PAVADINIMAS: ŠILUMOS PUNKTO PLANAS M1:50		
34791	PDV	ALGIRDAS LEKSTUTIS	LAPAS 0	
34191	PDA	JURGITA BRUŽIENĖ		
KALBOS TRUMP: LT	STATYTOJAS: UAB "RASŲ VALDA"		BRĖŽINIO INDEKSAS: 24.02.88-TDP-ŠT-B.02	LAPŲ 1



- T1, T11
- T2, T21
- V1
- T3
- T4
- - - Signalo linija
- Projektavimo riba
- Šilumos punkto (irenginio) riba

0	2024 -11	Statybą leidžiančiam dokumentui (komkursui) ir statybai		
Laida	DATA	LAIDOS STATUSAS IR IŠLEIDIMO PRIEŽASTIS		
Kval dokumento Nr.	PROGRESYVŪSPROJEKTA	STATINIO PROJEKTO PAVADINIMAS: DAUGIABUČIO GYVENAMOJO NAMO PETELIŠKIŲ G. 9, VILNIUJE, ATNAUJINIMO (MODERNIZAVIMO) PROJEKTAS		
28765	PV	GYTIS ZUBAVIČIUS	STATINIO NR. IR PAVADINIMAS: 01 - DAUGIABUTIS GYVENAMAS NAMAS	
Kval dokumento Nr.	PROJEKTALIS	DOKUMENTO PAVADINIMAS: ŠILUMOS PUNKTO VIETINIS PLŪVIS A-A M1:25		
34791	PDV	ALGIRDAS LEKSTUTIS	BRĖŽINIO INDEKSAS: 24.02.88-TDP-ŠT-B.03	
34191	PDA	JURGITA BRUŽIENĖ		
KALBOS TRUMP:	STATYTOJAS: UAB "RASŲ VALDA"		LAPAS	LAPŲ
LT			1	1

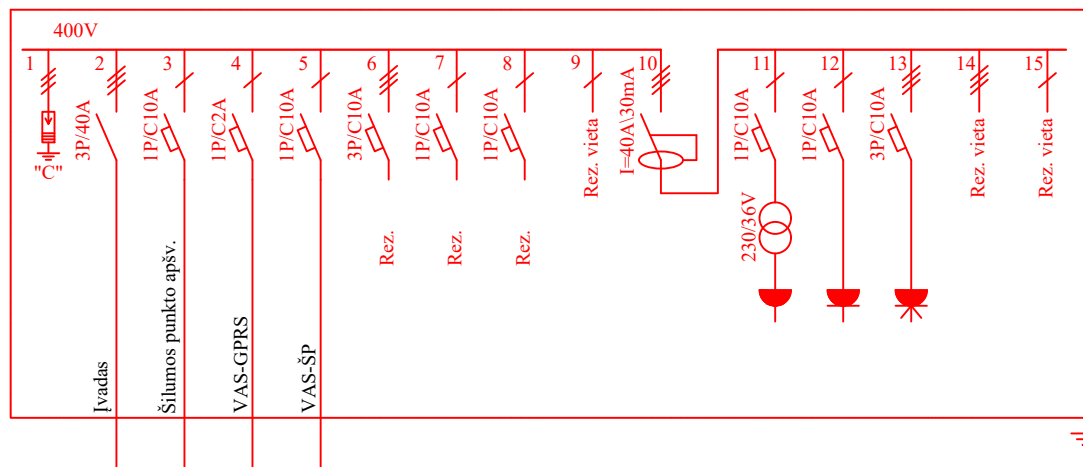


- PASTABOS:
1. Šilumos skaitiklį montuoti laikantis jo pase nurodytų reikalavimų;
 2. Montuojant šilumos skaitiklį, užtikrinti patogų skaitiklio aptarnavimą;
 3. Numatyti atramas prie ir po srauto skaitiklio;
 4. Šilumos skaitiklio jutiklių signalinių kabelių likusi laisva dalis turi būti patalpinta į plastikinę dėžutę, dėžutė pritvirtinta ir užplombuota;
 5. Draudžiama šilumos skaitiklio debitomatį montuoti po filtrais;

Projektuojamos šiluminės galios ir srautų apkrovos							
Šildymui		Vėdinimui		KV ruošimui, vasarą		VISO	
Q, MW	G, m ³ /h	Q, MW	G, m ³ /h	Q, MW	G, m ³ /h	Q, MW	G, m ³ /h
0,062	0,98	-	-	0,135	3,32	0,197	4,29
Temperatūrų skirtumas, °C		Slėgiai įvade, bar(g)		Bendra apskaita			Gnom, m ³ /h
Tšild.	Tvėd.	Tkv	Ppad	Pgrįžt.	Šilumos skaitiklis, qp=3,5 m ³ /h, qs=7,0 m ³ /h, l=260 mm		3,5
115/60	-/-	65/30	Maks. 4,2	Maks. 2,1			

Medžiagų specifikacija					
Pozicija	Pavadinimas ir techninės charakteristikos	Žymuo	Mato vnt.	Kiekis	Pastabos
1.	Šilumos skaitiklis QALCOSONIC E2 arba analogas, komplekte		Kompl.	1	
1.1.	Skaičiuotuvas		vnt.	1	
1.2.	Temperatūros jutiklis Pt.500		vnt.	2	
1.3.	Srauto jutiklis Q _n =3,5m ³ /h DN25 arba analogas		vnt.	1	Su įvairinamu montažiniu komplektu
1.4.	Lizdas temperatūros jutikliui su įvare status 14/90		vnt.	2	
2.	Skersmens perėjimas DN50/DN25		vnt.	2	
3.	Lizdas kontroliniam termometru su įvare status 14/90		m.	2	
4.	Duomenų surinkimo skydas		vnt.	1	
5.	Papildymo skaitiklis (karšto vandens) qn-1,5m ³ /h, T-90		vnt.	1	
6.	Impulsų keitiklis		vnt.	1	
7.	Šalto vandens skaitiklis prieš k.v. šilumokaitį, qp-2,5m ³ /h, DN20		m.	1	Montuoti horizontaliai

0	2024 -11	Statybą leidžiančiam dokumentui (komkursui) ir statybai		
Laida	DATA	LAIDOS STATUSAS IR IŠLEIDIMO PRIEŽASTIS		
Kval dokumento Nr.	PROGRESYVŪSPROJEKTA	STATINIO PROJEKTO PAVADINIMAS: DAUGIABUČIO GYVENAMOJO NAMO PETELIŠKIŲ G. 9, VILNIUJE, ATNAUJINIMO (MODERNIZAVIMO) PROJEKTAS		
28765	PV	GYTIS ZUBAVIČIUS	STATINIO NR. IR PAVADINIMAS: 01 - DAUGIABUTIS GYVENAMAS NAMAS	
Kval dokumento Nr.	PROJEKTALIS	DOKUMENTO PAVADINIMAS: ŠILUMOS APSKAITOS MONTAVIMO SCHEMA		
34791	PDV	ALGIRDAS LEKSTUTIS	LAPAS	LAPŲ
34191	PDA	JURGITA BRUŽIENĖ	0	
KALBOS TRUMP:	STATYTOJAS:	UAB "RASŲ VALDA"	BRĖŽINIO INDEKSAS:	
LT			24.02.88-TDP-ŠT-B.04	1 1



PROJEKT.
Šilumos punkto
paskirstymo skydas
(ŠPS)

0	2024 -11	Statybą leidžiančiam dokumentui (komkursui) ir statybai		
Laida	DATA	LAIDOS STATUSAS IR IŠLEIDIMO PRIEŽASTIS		
Kval dokumento Nr.	PROGRESYVŪSPROJEKTAI  www.pprojektai.lt J.Zauerveino g. 5-7, LT- 92122, Klaipėda Tel.(8-46)216071, info@projektai.lt		STATINIO PROJEKTO PAVADINIMAS: DAUGIABUČIO GYVENAMOJO NAMO PETELIŠKIŲ G. 9, VILNIUJE, ATNAUJINIMO (MODERNIZAVIMO) PROJEKTAS	
28765	PV	GYTIS ZUBAVIČIUS	STATINIO NR. IR PAVADINIMAS: 01 - DAUGIABUTIS GYVENAMAS NAMAS	
Kval dokumento Nr.	 PROJEKTALIS Žalioji g. 50, Ginduliai, Klaipėdos r. sav. info@projektalis.lt		DOKUMENTO PAVADINIMAS: ŠILUMOS PUNKTO EL.GRANDINIŲ SCHEMA	
34791	PDV	ALGIRDAS LEKSTUTIS	LAIDA 0	
34191	PDA	JURGITA BRUŽIENĖ	BRĖŽINIO INDEKSAS: 24.02.88-TDP-ŠT-B.05	
KALBOS TRUMP: LT	STATYTOJAS: UAB "RASŲ VALDA"		LAPAS	LAPŲ
			1	1

**Vilniaus šilumos tinklai**

TVIRTINU:
Tinklo planavimo ir plėtros
komandos vadovas

Giedrius Barkauskas
2024 m. gruodžio 9 d.

PROJEKTAVIMO SĄLYGOS Nr.**24279**

Galioja iki 2029 m. gruodžio 9 d.

1. Objekto pavadinimas, adresas:

Daugiabučio gyvenamojo namo Vilniaus m. Peteliškių g. 9, atnaujinimo (modernizavimo) projektas.

2. Užsakovas, statytojas:

UAB "Rasų valda" įm. k. 121475275 Naujininkų g. 5, Vilnius.

3. Prijungimo taškas:

Esama pastato Peteliškių g. 9 šilumos punkto patalpa. Esamas įvadas.

4. Slėgis prijungimo taške:

		Šildymo sezono metu	Ne šildymo sezono metu	Dimensija
4.1.	Slėgis paduodamoje linijoje prijungimo taške	0,29-0,42	0,45-0,67	MPa
4.2.	Slėgis grįžtamoje linijoje prijungimo taške	0,18-0,21	0,20-0,43	MPa
4.3.	Slėgių skirtumas	0,11-0,21	0,24-0,25	MPa

5. Skaičiuotinas šilumos tinklų temperatūrinis grafikas prijungimo taške:

5.1.	Tiekiamo šilumnešio temperatūra	115	°C;
5.2.	Grąžinamo šilumnešio temperatūra	60	°C;

6. Projektuojamo objekto šilumos poreikiai:

		Esami šilumos poreikiai	Nauji šilumos poreikiai	
6.1.	Bendras šilumos poreikis	0,280	0,219	MW;
6.2.	Poreikis šildymui	0,120	0,084	MW;
6.3.	Poreikis karštam vandeniui	0,160	0,135	MW;
6.4.	Poreikis vėdinimui	-	-	MW;
6.5.	Poreikis technologijai	-	-	MW;

7. Užsakovas (statytojas) privalo suprojektuoti:

7.1. Šilumos punkto rekonstrukciją pagal nepriklausomą schemą pastato vidaus šildymui ir karšto vandens ruošimui (pastato vidaus šildymo sistemos turi būti pritaikytos dirbti prie 115/60 ir 65/45 (ateities perspektyvoje) temperatūrinių grafikų).

7.2. Atlikti Peteliškių g. 9 šilumos punkto esamos įvadinės apskaitos patikrinamuosius skaičiavimus ir esant reikalui, numatyti šilumos energijos apskaitos pakeitimą.

7.3. Karšto vandens apskaitas butams su nuotoliniu duomenų nuskaitymu.

7.4. Karšto vandens apskaitas komercinėms patalpoms (jeigu bus įrengiamos) su nuotoliniu duomenų nuskaitymu.

7.5. Komercinėms ir gyvenamosioms patalpoms rekomenduojame įsirengti papildomus buitinius šilumos apskaitos prietaisus, kuriuos turės prižiūrėti tų patalpų savininkas, ant atšakų į komercines ir gyvenamąsias patalpas šilumos išdalijimo proporcijoms nustatyti.

8. Užsakovas (statytojas) privalo pastatyti:

8.1. Šilumos punkto rekonstrukciją pagal nepriklausomą schemą pastato vidaus šildymui ir karšto vandens ruošimui (pastato vidaus šildymo sistemos turi būti pritaikytos dirbti prie 115/60 ir 65/45 (ateities perspektyvoje) temperatūrinių grafikų).

8.2. Šilumos tiekėjo sumontuotos įvadinės šilumos energijos apskaitos ir šildymo sistemos papildymo skaitiklio (su nuotolinio duomenų nuskaitymo galimybe) prijungimą prie esamos šilumos tiekėjo duomenų perdavimo - nuskaitymo sistemos.

8.3. Šalto vandens apskaitą prieš karšto vandens ruošimo šilumokaitį su nuotoliniu duomenų nuskaitymu ir prijungti prie esamos šilumos tiekėjo duomenų perdavimo - nuskaitymo sistemos.

8.4. Karšto vandens apskaitas butams su nuotoliniu duomenų nuskaitymu.

8.5. Karšto vandens apskaitas komercinėms patalpoms (jeigu bus įrengiamos) su nuotoliniu duomenų nuskaitymu.

8.6. Šilumos energijos buitinius apskaitos prietaisus (jeigu bus įrengiami) su nuotoliniu duomenų nuskaitymu.

9. Reikalavimai projektavimui, statybai ir medžiagoms:

9.1. Reikalavimai šilumos punktui:

9.1.1. Įrengti termofikacinio vandens kiekio ribotuva.

9.1.2. Projektinės termofikacinio vandens temperatūros reikalavimai šilumos punktui:

9.1.2.1. Gražinamo į CŠT iš karšto vandens šildytuvo, esant dviem pakopoms, naudojimo metu - ne aukštesnė kaip 25 °C;

9.1.2.2. Gražinamo į CŠT iš karšto vandens šildytuvo, esant vienai pakopai, naudojimo metu - ne aukštesnė kaip 30 °C be recirkuliacijos kontūro, ir ne aukštesnė kaip 45 °C esant recirkuliacijai;

9.1.2.3. Gražinamo į CŠT iš karšto vandens šildytuvo, esant vienai ar dviem pakopoms su recirkuliacija, budėjimo režime ne aukštesnė kaip 45 °C;

9.1.2.4. Gražinamo į CŠT iš šildymo sistemos šildytuvo - ne daugiau kaip 5 °C aukštesnė už šilumnešio, grįžtančio iš šildymo sistemos.

9.1.3. Šilumos punktas turi būti suprojektuotas ir įrengtas taip, kad ne šildymo sezono metu karšto vandens gamyba vartotojo pusėje būtų užtikrinama pagal teisės aktų reikalavimus, kai šilumos tiekėjo pusėje termofikacinio vandens T1 temperatūra nuo 60 °C iki 70 °C.

9.1.4. Šilumos punkto karšto vandens šilumokaičiai turi būti parenkami pagal vandenvietės, iš kurios bus tiekiamas geriamas vanduo į šilumos punktą karšto vandens ruošimui, kokybės parametrus.

9.1.5. Šilumos punkto elektroninis valdiklis turi būti suprojektuotas ir sumontuotas su atviru duomenų nuskaitymu bent vienu iš šių komunikacinių protokolų: Modbus RTU, Modbus TCP, MQTTm OPC UA.

9.2. Reikalavimai šilumos ir karšto vandens apskaitai:

9.2.1. Apskaitos prietaisai privalo tenkinti LR norminių dokumentų reikalavimus ir turi būti metrologiškai patikrinti.

10. Kiti reikalavimai:

10.1. Pateikti AB Vilniaus šilumos tinklams iki prašymo pateikimo statybą leidžiančiam dokumentui gauti:

10.2. Pastato šilumos punkto bei šildymo ir karšto vandens ruošimo sistemų projektus *.pdf formatu (failus siųsti el. paštu info@chc.lt).

10.3. Projektas turi būti suderintas su trečiosiomis šalimis.

10.4. Pateikti AB Vilniaus šilumos tinklams užbaigus statybos darbus:

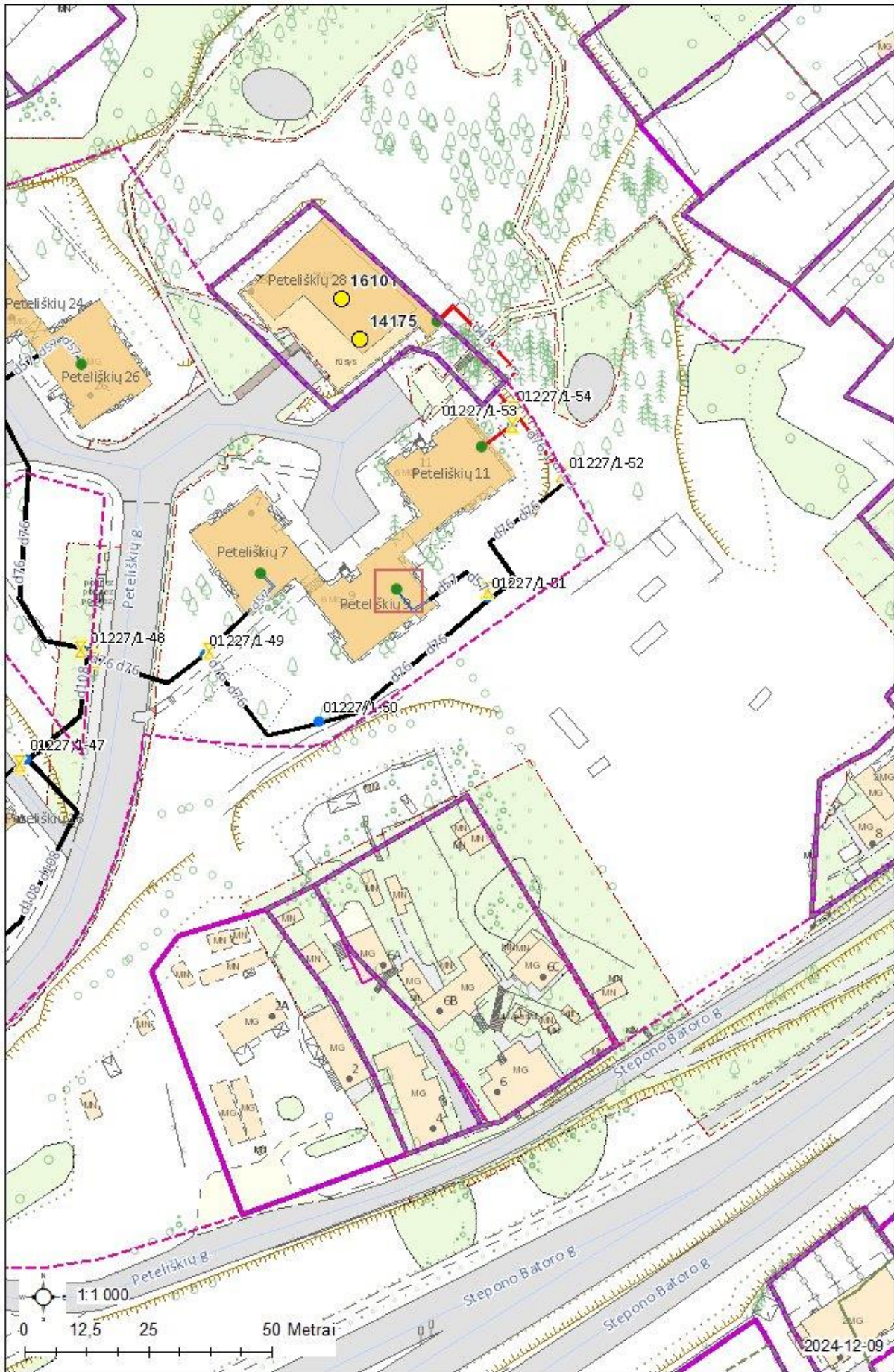
10.4.1. Prašymą dėl šilumos punkto patikrinimo, šilumos pirkimo – pardavimo sutarties sudarymo ir apskaitos įrengimo (kreiptis vienu prašymu), tuo pačiu išskviečiant AB Vilniaus šilumos tinklų atstovą išduotų prisijungimo sąlygų įvykdymo patikrinimui. Prie prašymo turi būti pateikti Valstybinės energetikos reguliavimo tarybos šilumos įrenginių techninės būklės patikrinimo pažymos, statybos užbaigimo akto, šilumos punkto(ų) parengties akto(ų) bei atsakingo asmens paskyrimo kopijos.

10.5. Prisijungimą prie veikiančių šilumos tinklų vykdyti ne šildymo sezono metu.

10.6. Vykdamas pastato pamatų apšiltinimo ar kitus darbus šilumos tinklų apsaugos zonoje, turi būti gautas AB Vilniaus šilumos tinklų raštiškas sutikimas bei numatytos priemonės šilumos tinklų apsaugojimui.

10.7. Per du metus nuo šių techninių (projektavimo) sąlygų išdavimo datos negavus statybą leidžiančio dokumento, būtina kreiptis į šilumos tiekėją dėl techninių (projektavimo) sąlygų patikslinimo.

Rengė: Tinklo planavimo ir plėtros komandos inžinierė Virginija Daugevičienė



III priedas objektų vystytojams ir projektų rengėjams dėl karšto vandens ir buitinių šilumos apskaitų įrengimo

Pagal Lietuvos Respublikos šilumos ūkio įstatymo (galiojanti suvestinė redakcija) 15 str. 1 p., vartotojams pagal Civilinio kodekso 4.85 straipsnyje nustatyta tvarka pasirinkus I apsirūpinimo karštu vandeniu būdą¹ (kai centralizuotai paruoštas karštas vanduo, kaip kompleksinis produktas perkamas iš karšto vandens tiekėjo, t. y. šilumos tiekėjo), karšto vandens tiekėju pasirinkus AB Vilniaus šilumos tinklai ir sudarius su juo karšto vandens pirkimo–pardavimo sutartį, pasirinktas karšto vandens tiekėjas įrengia vartotojo suvartojamo karšto vandens atsiskaitomuosius apskaitos prietaisus.

Karšto vandens apskaitos prietaisų ir buitinių šilumos apskaitos prietaisų įrengimo vietos turi būti suprojektuotos pagal patvirtintą tipinę schemą ir teisės aktų reikalavimus.

Atskaitomųjų - karšto vandens apskaitos prietaisų įrengimas objektų, kuriems statybos leidimas išduotas nuo 2023-09-01 butuose ir komercinėse patalpose (jeigu bus įrengiamos) vykdomas taip:

1. Objekto statytojui/vystytojui pateikus prašymą, statybos projektą ir statybos leidimo kopiją, karšto vandens tiekėjas statytojui išduoda reikiamą objektui kiekį karšto vandens apskaitos prietaisų su nuotoliniu duomenų nuskaitymu;
2. Objekto statytojas/vystytojas sumontuoja karšto vandens tiekėjo išduotus karšto vandens apskaitos prietaisus su nuotoliniu duomenų nuskaitymu objekte;
3. Objekto statytojas/vystytojas karšto vandens tiekėjui priduoda sumontuotas karšto vandens apskaitas (nurodydamas jų sumontavimo vietas).

¹*Vartotojams pagal Civilinio kodekso 4.85 straipsnyje nustatyta tvarka pasirinkus II (kai atskirai atsiskaitoma su šilumos tiekėju už karšto vandens paruošimą, o su geriamojo vandens tiekėju – už patiektą geriamąjį vandenį karštam vandeniui paruošti) arba III (kai karštas vanduo ruošiamas individualiai bute, naudojant kitus energijos šaltinius (dujas, elektrą, kietąjį kurą) – šiuo atveju mokama už patiektą geriamąjį vandenį ir jo paruošimą pagal kitos rūšies energijos suvartojimą) apsirūpinimo karštu vandeniu būdą, buitinius karšto vandens apskaitos prietaisus įrengia, prižiūri ir metrologinę patikrą organizuoja daugiabučio namo vartotojams teisėtai atstovaujantis asmuo (valdytojas ar kt.).*

Pagal Lietuvos Respublikos šilumos ūkio įstatymo (galiojanti suvestinė redakcija) 11 str. 4 d., šilumos tiekėju pasirinkus AB Vilniaus šilumos tinklai ir sudarius su juo šilumos pirkimo–pardavimo sutartį, pasirinktas šilumos tiekėjas:

- vartotojo bute ar kitose patalpose įrengia buitinius šilumos apskaitos prietaisus, tai yra šilumos skaitiklius arba daliklius, jeigu yra techninės galimybės ir vartotojai pageidauja;
- šilumos skaitiklius, jeigu prie šilumos perdavimo tinklo prijungiamas naujas statomas pastatas.

Buitinių šilumos apskaitos prietaisų įrengimas objektų, kuriems statybos leidimas išduotas nuo 2024-05-01 butuose ar kitose patalpose ir komercinėse patalpose (jeigu bus įrengiamos) vykdomas taip:

1. Objekto statytojui/vystytojui pateikus prašymą, statybos projektą ir statybos leidimo kopiją, šilumos tiekėjas statytojui išduoda reikiamą objektui kiekį buitinių šilumos apskaitos prietaisų su nuotoliniu duomenų nuskaitymu;
2. Objekto statytojas/vystytojas sumontuoja šilumos tiekėjo išduotus buitinius šilumos apskaitos prietaisus su nuotoliniu duomenų nuskaitymu objekte;
3. Objekto statytojas/vystytojas šilumos tiekėjui priduoda sumontuotas buitines šilumos apskaitas (nurodydamas jų sumontavimo vietas).

Atmintinė objektų vystytojams ir projektų rengėjams dėl šilumos punktų pastatuose su žemų temperatūrų šildymo sistemomis

AB Vilniaus šilumos tinklai Vadovų taryba patvirtino strateginį sprendimą naujose miesto plėtros teritorijose vystyti žemų temperatūrų šilumos tiekimo tinklus (kaip pvz. Pilaitė, Bajorai, Pavilnionys ir pan.), o veikiančio tinklo zonoje vystytojams rekomenduoti naujuose pastatuose įrengti žemų temperatūrų šildymo sistemas. Vadovaujantis šia strategine nuostata, naujose miesto plėtros teritorijose būtų vystomi šilumos tiekimo tinklai pritaikyti veikti temperatūrų grafiku 65/45 °C. Tokiu atveju, pastatų vidaus šildymo sistemos turėtų būti projektuojamos ne aukštesniam nei 60/40 °C temperatūrų grafikui. Kiekvienas naujas statybos objektas vertinamas individualiai ir informacija pateikiama jam išduodamosė prisijungimo (projektavimo) sąlygose.

Žemų temperatūrų šilumos tiekimo tinklai būtų pritaikyti tiekiamo vandens temperatūros padidimui iki 75 °C dėl temperatūrinio šoko sukėlimo karšto vandens sistemos dezinfekcijos metu. Toks temperatūros pakėlimas yra reikalingas dėl Higienos normų reikalavimų tenkinimo.

Naujose miesto plėtros teritorijose statomų pastatų šilumos punktas yra skaičiuojamas 65/45 °C šilumos tiekimo tinklų darbo režimui ir įvertinama galimybė veikti terminio šoko (75 °C) sąlygomis.

Jau veikiančių šilumos tiekimo tinklų zonoje naujai statomų pastatų šilumos punktų įranga yra skaičiuojama 115/60 °C temperatūrų šilumos tiekimo tinklų darbo grafikui. Šiuo atveju turėtų būti įvertinta ir šilumos punkto darbo galimybė tiekiamo vandens temperatūrai pažemėjus 5 °C. Pastatų vidaus šildymo sistemos turėtų būti projektuojamos ne aukštesniam nei 60/40 °C temperatūrų grafikui.

Toks temperatūrinių grafikų pasirinkimas sudarys sąlygas ateityje palaiapsniui visų šilumos tiekimo tinklų apimtyje pereiti prie žemų (4 ir aukštesnės kartos) temperatūrų darbo režimo. Pastato arba jo šildymo sistemos nusidėvėjimo laikotarpis siekia 50 ar dar daugiau metų, todėl labai svarbu įrengti žemų šilumos nešiklio temperatūrų šildymo sistemas. Šilumos punktų nusidėvėjimo laikotarpis yra 15 metų, todėl šilumos punktui susidėvėjus jis galėtų būti keičiamas šilumos punktu pritaikytu šilumą pastatui tiekti iš žemų temperatūrų tinklo.

Tokia, trumpesnį nusidėvėjimo laiką turinčių šilumos tiekimo sistemos elementų pakeitimo taktika, leistų padidinti šilumos tiekimo sistemos transformacijos lankstumą ir didinti šilumos tiekimo efektyvumą, mažinti šiltnamio efektą sukeliančių dujų išskyrimą į aplinką ir mažinti šilumos kainą vartotojams.

AB Vilniaus šilumos tinklai

DETALŪS METADUOMENYS

Dokumento sudarytojas (-ai)	Vilniaus šilumos tinklai, AB
Dokumento pavadinimas (antraštė)	TS24279
Dokumento registracijos data ir numeris	2024-12-09 Nr. SD-3963
Dokumento gavimo data ir dokumento gavimo registracijos numeris	-
Dokumento adresatas (-ai)	Rasų valda, UAB
Dokumento specifikacijos identifikavimo žymuo	ADOC-V1.0
Parašo paskirtis	Pasirašymas
Parašą sukūrusio asmens vardas, pavardė ir pareigos	Giedrius Barkauskas Tinklo planavimo ir plėtros komandos vadovas
Parašo sukūrimo data ir laikas	2024-12-09 16:16
Parašo formatas	Einamojo galiojimo (XAdES-EPES)
Laiko žymoje nurodytas laikas	
Informacija apie sertifikavimo paslaugų teikėją	EID-SK 2016
Sertifikato galiojimo laikas	2023-05-24 06:44 - 2026-05-24 06:44
Parašo paskirtis	Registravimas
Parašą sukūrusio asmens vardas, pavardė ir pareigos	Regina Pakanavičiūtė Administratorius
Parašo sukūrimo data ir laikas	2024-12-09 16:51
Parašo formatas	Trumpalaikio galiojimo (XAdES-T)
Laiko žymoje nurodytas laikas	2024-12-09 16:51
Informacija apie sertifikavimo paslaugų teikėją	VST-IssuingCA
Sertifikato galiojimo laikas	2024-10-07 12:13 - 2025-10-07 12:13
Informacija apie būdus, naudotus metaduomenų vientisumui užtikrinti	-
Pagrindinio dokumento priedų skaičius	2
Pagrindinio dokumento pridedamų dokumentų skaičius	0
Priedamo dokumento sudarytojas (-ai)	-
Priedamo dokumento pavadinimas (antraštė)	3 Priedas.pdf
Priedamo dokumento registracijos data ir numeris	-
Priedamo dokumento sudarytojas (-ai)	-
Priedamo dokumento pavadinimas (antraštė)	Atmintinė dėl žemų parametrų tinklų.pdf
Priedamo dokumento registracijos data ir numeris	-
Programinės įrangos, kuria naudojantis sudarytas elektroninis dokumentas, pavadinimas	Elpako v.20241203.1
Informacija apie elektroninio dokumento ir elektroninio (-ių) parašo (-ų) tikrinimą (tikrinimo data)	Tikrinant dokumentą nenustatyta jokių klaidų (2024-12-09)
Elektroninio dokumento nuorašo atspausdinimo data ir ją atspausdinęs darbuotojas	2024-12-09 nuorašą suformavo Virginija Daugevičienė
Paieškos nuoroda	-
Papildomi metaduomenys	-