

UAB „Urbanistikos formatas“

Žirmūnų g. 68A, LT-09124 Vilnius
Įmonės kodas: 301526586
Tel.: 8 5 2302036
mob.: +37069832901



Statytojas:	UAB „VERKIŲ BŪSTAS“		
Užsakovas:	VŠĮ „ATNAUJINKIME MIESTĄ“		
Statinio projekto pavadinimas	DAUGIABUČIO GYVENAMOJO NAMO, DIDLAUKIO G. 34, VILNIUJE, ATNAUJINIMO (MODERNIZAVIMO) PROJEKTAS		
Statinio projekto Nr.	UF-25002		
Statinio projekto etapas	TECHNINIS DARBO PROJEKTAS		
Statinio kategorija	NEYPATINGASIS STATINYS		
Statybos rūšis	PAPRASTASIS REMONTAS		
Statinio projekto dalis	PROCESŲ VALDYMO IR AUTOMATIZAVIMO DALIS	Byla (segtuvas)	PVA
		Bylos(segtuvo) laida	0
		Bylos (segtuvo) išleidimo data	2025-03

Įmonė	Pareigos	Vardas, pavardė	Kvalifikacijos atestato Nr.	Parašas
UAB „URBANISTIKOS FORMATAS“	Direktorius			
	Statinio projekto vadovas			
	Statinio projekto dalies vadovas			

Vilnius

BYLOS ŽINIARAŠTIS

Eil. Nr.	Bylos žymuo	Laida	Bylos pavadinimas	Pastabos
1.	UF-25002-TDP-PVA	0	PROCESŲ VALDYMO IR AUTOMATIZACIJOS DALIS	

**PROCESŲ VALDYMO IR AUTOMATIZACIJOS DALIES DOKUMENTŲ ŽINIARAŠTIS
TEKSTINIŲ DOKUMENTŲ ŽINIARAŠTIS**


Dokumento žymuo	Lapų sk.	Laida	Dokumento pavadinimas	Pastabos
UF-25002-TDP-PVA.PDSZ	1	0	Projekto dalies sudėties žiniaraštis	
UF-25002-TDP-PVA.AR	3	0	Aiškinamasis raštas	
UF-25002-TDP-PVA.TS	8	0	Techninės specifikacijos	
UF-25002-TDP-PVA.SZ	2	0	Šaunaudų žiniaraštis	

BRĖŽINIŲ ŽINIARAŠTIS

Brėžinio žymuo	Lapo Nr.	Lapų	Laida	Brėžinio pavadinimas	Pastabos
UF-25002-TDP-PVA.B-01	1	1	0	Rūsio planas su šilumos apskaitos sistema	
UF-25002-TDP-PVA.B-02	1	1	0	Cokolinio aukšto planas su šilumos apskaitos sistema	
UF-25002-TDP-PVA.B-03	1	1	0	Pirmo aukšto planas su šilumos apskaitos sistema	
UF-25002-TDP-PVA.B-04	1	1	0	Antro aukšto planas su šilumos apskaitos sistema	
UF-25002-TDP-PVA.B-05	1	1	0	Trečio aukšto planas su šilumos apskaitos sistema	
UF-25002-TDP-PVA.B-06	1	1	0	Ketvirto aukšto planas su šilumos apskaitos sistema	
UF-25002-TDP-PVA.B-07	1	1	0	Automatizuota šiluminės energijos apskaita. Principinė schema	
UF-25002-TDP-PVA.B-08	1	1	0	Šilumos punkto automatizavimo funkcinė schema	
UF-25002-TDP-PVA.B-09	1	1	0	Skydo VAS-SP išorinių jungimų schema	


PRIEDAI

Dokumento žymuo	Lapų	Laida	Brėžinio pavadinimas	Pastabos
	1	0	Projekto dalių tarpusavio susiderinimo aktas	
	1	0	Projekto dalies vadovo kvalifikacijos atestatas	
	38	0	Projektavimo užduotis	

0	2025-03	Statybai.			
Laida	Išleidimo data	Laidos statusas. Keitimo priežastis (jei taikoma)			
Kval. Pat. Dok. Nr.		UAB „Urbanistikos formatas“ Žirmūnų g. 68A, 09124 Vilnius Tel.: 8 5 230 20 36 El. paštas: info@uformatas.lt	Statinio projekto pavadinimas: DAUGIABUČIO GYVENAMOJO NAMO, DIDLAUKIO G. 34, VILNIUJE, ATNAUJINIMO (MODERNIZAVIMO) PROJEKTAS		
			Dokumento pavadinimas:	laida	
			Projekto dalies sudėties žiniaraštis	0	
LT	Statytojas: UAB „Verkių Būstas“ Projekto administratorius: VšĮ „Atnaujinkime miestą“		Dokumento žymuo:	lapas	lapų
			UF-25002-TDP-PVA.PDSŽ	1	1

PAGRINDINIŲ PROJEKTAVIMO IR DARBŲ VYKDYMO NORMŲ SĄRAŠAS

Dokumento pavadinimas	<p>Rengiant projektą vadovautasi šiais privalomaisiais techninio projekto rengimo ir pagrindiniais normatyviniais statybos techniniais dokumentais:</p> <ol style="list-style-type: none"> 1. „Šilumos tiekimo tinklų ir šilumos punktų įrengimo taisyklės“, patvirtintos LR energetikos ministro 2011-06-24 įsakymu Nr. 1-160; galiojanti suvestinė redakcija (nuo 2022-05-31) 2. Statybos techninis reglamentas STR 1.04.04:2017 „Statinio projektavimas, projekto ekspertizė“; galiojanti suvestinė redakcija (nuo 2023-05-31). 3. STR 1.05.01:2017 „Statybą leidžiantys dokumentai. Statybos užbaigimas. Statybos sustabdymas. Savavališkos statybos padarinių šalinimas. Statybos pagal neteisėtai išduotą statybą leidžiantį dokumentą padarinių šalinimas“ „“, galiojanti suvestinė redakcija (nuo 2023-05-01) 4. Visuomeniniai statiniai. STR 2.02.02.2004; galiojanti suvestinė redakcija 2022-02-25 5. Gyvenamieji pastatai. STR 2.02.01:2004; galiojanti suvestinė redakcija 2022-07-16 6. Šildymas, vėdinimas ir oro kondicionavimas STR 2.09.02:2005; galiojanti suvestinė redakcija 2022-07-29 7. Elektros įrenginių įrengimo bendrosios taisyklės, patvirtintos Lietuvos Respublikos energetikos ministro 2012 m. vasario 3 d., įsakymu Nr. 1-22; galiojanti suvestinė redakcija (nuo 2020-07-31). 8. HN 42:2009 „Gyvenamųjų ir visuomeninių pastatų patalpų mikroklimatas“. galiojanti suvestinė redakcija 2010-01-01 9. Elektros linijų ir instaliacijos įrengimo taisyklės, galiojanti suvestinė redakcija 2022-05-13. 10. Elektros įrenginių relinės apsaugos ir automatikos įrengimo taisyklės. Lietuvos Respublikos energetikos ministerija. įsigaliojimo data 2022-05-14 11. Galios elektros įrenginių įrengimo taisyklės. Lietuvos Respublikos energetikos ministerija. Įsigaliojo 2012-05-01 12. Lietuvos Respublikos statybos įstatymas, galiojanti suvestinė redakcija (2023-05-01 - 2023-10-31) 13. STR 2.01.01(2):1999 „Esminiai statinio reikalavimai. Gaisrinė sauga“, patvirtintą Lietuvos Respublikos aplinkos ministro 1999 m. gruodžio 27 d. įsakymu Nr. 422 (Žin., 2000, Nr. 17-424); galiojanti suvestinė redakcija 2002-10-05 14. LST EN 15232:2007 Energetinės pastatų charakteristikos. Pastato automatizavimo, įrenginių reguliavimo ir techninio valdymo rezultatai. 15. Gaisrinės saugos pagrindinių reikalavimų taisyklės, patvirtintos Priešgaisrinės apsaugos ir gelbėjimo departamento prie Vidaus reikalų ministerijos direktoriaus 2010 m. gruodžio 7d. įsakymu Nr. 1-338 (Žin., 2010, Nr. 146-7510); galiojanti suvestinė redakcija (nuo 2022-01-01). 16. Visuomeninių statinių gaisrinės saugos taisyklės. „Patvirtinta: Priešgaisrinės apsaugos ir gelbėjimo departamento prie Vidaus reikalų ministerijos direktoriaus 2011 m. sausio 17 d. įsakymu nr. 1-14“, galiojanti suvestinė redakcija 2021-10-28 17. LST 1516-2015 “Statinio projektas. Bendrieji įforminimo reikalavimai” 18. Saugos eksploatuojant elektros įrenginius taisyklės, galiojanti suvestinė redakcija 2021-07-20 19. Apšvietimo elektros įrenginių įrengimo taisyklės, galiojanti suvestinė redakcija 2011-02-11 20. Projektas atliktas su programine įranga: Microsoft Word 2010, Zwcad 2012
------------------------------	--

0	2025-03	Statybai.		
Laida	Išleidimo data	Laidos statusas. Keitimo priežastis (jei taikoma)		
Kval. Pat. Dok. Nr.		UAB „Urbanistikos formatas“ Žirmūnų g. 68A, 09124 Vilnius Tel.: 8 5 230 20 36 El. paštas: info@uformatas.lt	Statinio projekto pavadinimas: DAUGIABUČIO GYVENAMOJO NAMO, DIDLAUKIO G. 34, VILNIUJE, ATNAUJINIMO (MODERNIZAVIMO) PROJEKTAS	
			Dokumento pavadinimas:	laida
			Aiškinamasis raštas	0
LT	Statytojas: UAB „Verkių Būstas“ Projekto administratorius: VšĮ „Atnaujinkime miestą“	Dokumento žymuo:		lapas lapų
		UF-25002-TDP-PVA.AR		1 3

Gautos užduotys:

1. Suprojektuoti nuotolinę suvartotos energijos apskaitos sistemą.

2. Automatizuoti šilumos punktą..

1. Automatizuojamas šilumos mazgas, susidedantis iš šildymo ir karšto vandens kontūrų. Šildymo sistemų valdiklis palaiko pastovią, subalansuotą patalpų temperatūrą priklausomai nuo kintančios lauko temperatūros pagal užsiduotą kreivę (šildančio vandens priklausomybė nuo lauko temperatūros). Taip pat valdiklis palaiko pastovią užsiduotą ruošiamo karšto vandens temperatūrą.

Papildomos šildymo sistemos valdiklių funkcijos:

- automatinis šildymo sistemos temperatūros sumažinimas nakties metu, priklausomai nuo lauko temperatūros;
- galimybė po naktinio režimo sistemai dirbti padidintu galingumu, kad kuo greičiau pasiekti optimalius sistemos parametrus, temperatūras;
- vasaros režimo funkcija, kai valdiklis stabdo šildymo sistemą, pasiekus užsiduotą lauko temperatūrą;
- ruošiamo karšto vandens temperatūros sumažinimas arba atjungimas naktį;
- distancinis šildymo sistemos valdymas;

Apsauginės šildymo sistemos funkcijos:

- Galima apriboti paduodamą į šildymo sistemą vandens temperatūrą;
- siurblio periodinis prasukimas vasaros metu;
- šildymo sistemos apsauga nuo užšalimo.
- kontroliuotą slėgį šildymo vandens sistemoje jungikliu P-1. Nesant reikiamam slėgiui atidaromas papildomo vožtuvas ir sistema yra automatiškai papildoma. Kai papildymas užtrunka ilgiau kaip vieną valandą arba vyksta dažniau kaip kartą per savaitę, vožtuvas uždaromas ir informacija apie gedimus perduodama nuotoliniu būdu šilumos punkto prižiūrėtojui.

Paduodama į šildymo sistemas ar karšto vandens ruošimo temperatūra reguliuojama vožtuvu su pavara, kuri gali dirbti automatinio arba rankiniu režimu. Be pagrindinių pavaros funkcijų, tokių kaip rankinis valdymas ir padėties indikacija, pavaros taip pat turi mechaniniam poveikiui jautrų jungiklį, kuris apsaugo pavarą ir vožtuvus nuo perkrovos. Ši funkcija automatiškai suderina galutines vožtuvo pozicijas.

Šilumos punkto valdiklis montuojamas šilumos punkto patalpoje. Kabeliai nuo valdiklio iki šilumą reguliuojančių prietaisų klojami PVC vamzdyje d16. Vamzdis klojamas atvirai, tvirtinant prie sienos spec. laikiklių pagalba.

2. Suvartotos energijos nuskaitymo sistema. Siekiant sukurti galimybę namo gyventojams individualiai reguliuoti šilumos sąnaudas, daugiabučių namų gyvenamosiose patalpose ant kiekvieno radiatoriaus turi būti numatyti šilumos paskirstymo dalikliai bei termoregulatoriai. Prie radiatorių įrengiamų termoreguliatorių pagalba butų savininkai turi galėti individualiai reguliuoti į radiatorių patenkančio karšto vandens kiekį (t.y. patalpos temperatūrą). Kad būtų įgyvendintas socialiai teisingas šilumos sąnaudų išdalijimo būdas, turi būti įrengtas termoreguliatorių užblokavimo įtaisas, neleidžiantis nustatyti žemesnei nei 16°C patalpos temperatūrą.

Daliklių duomenų automatizuotam surinkimui namo bendro naudojimo patalpose turi būti įrengta duomenų surinkimo radijo ryšiu sistema bei namo centrinis duomenų kaupiklis su GPRS/3G ryšio įrenginiu nuotoliniam duomenų perdavimui į esamą Namų Informacinės sistemos (NIS) duomenų portalą. Rangovas turi užtikrinti, kad kiekviename bute sunaudotos šilumos kiekiai bus apskaičiuoti remiantis Valstybinės kainų ir energetikos kontrolės komisijos patvirtintu aktualios redakcijos šilumos šildymui paskirstymo dalikliais metodu Nr. 6. Apskaičiuoti šilumos kiekiai turi būti pateikti kiekvienam gyventojui Namų Informacinės sistemos (NIS) duomenų portalo gyventojų srityje.

UF-25002-TDP-PVA.AR	LAPAS	LAPŲ	LAIDA
	2	3	0

Šių informacinių sistemų pagalba šilumos apskaitos duomenys apdorojami, kaupiami sistemos duomenų bazėje, atliekama sistemos įvykių analizė, bei jų vizualizacija.

Šilumos duomenų kaupiklis montuojami šilumos punkto patalpoje. Šilumos daliklių duomenų perdavimo būdas - radio ryšiu.

TECHNINIAI RODIKLIAI:

Pavadinimas	Mato vien.	Kiekis	Pastabos
Daliklių skaičius	vnt.	63	
Valdiklis	vnt.	1	
Reguliuojamos pavaros	vnt.	3	
Valdomi siurbiai	vnt.	2	

Visi šioje projekte numatyti prietaisai, įrengimai, aparatūra, kabeliai, montažinės medžiagos ir gaminiai turi būti montuojami, išbandomi ir suderinami pagal jų gamintojų standartus arba technines sąlygas. Įrangą įžeminti pagal EİİBT reikalavimus. Įžeminama Cu 10mm² skerspjūvio laidininku nuo įrengto 10 omų įžemintuvo.

UF-25002-TDP-PVA.AR	LAPAS	LAPŲ	LAIDA
	3	3	0

TECHNINĖS SPECIFIKACIJOS

Bendrieji nurodymai

Procesų valdymo ir automatizacijos projekto dalyje aprašomų atskirų automatizuotų valdymo sistemų (AVS) sudėtis apima lauko įrenginius (programuojamus loginius valdiklius (PLV), jutiklius, matuoklius, jungiklius ir kt.), duomenų perdavimo magistralės, stebėjimo ir valdymo įrangą vietiniuose valdymo postuose; montavimo darbus, atskirų inžinerinių įrenginių ir visos sistemos paleidimą – derinimą, išpildomąją dokumentaciją, aptarnaujančio personalo apmokymą.


Sumontuotų automatikos bandymų priėmimo projektuotojo atstovai dalyvauti neprivalo, statybos techninio prižiūrėtojo kontrolės pakanka įvykdytų darbų priėmimui. Projektuojamų paslėptų darbų nėra.

Visa inžinerinė įranga turi būti montuojama pagal gamintojo rekomendacijas ir nurodymus, galinčius įtakoti į gamintojo garantinius įsipareigojimus, būti sertifikuota Europos sąjungoje ir tenkinti CE ženklavimo reikalavimus.

Tiekiamą inžinerinę įrangą turi atitikti aplinkos (terpės), kur ji bus naudojama, agresyvumo lygį.

1. Šildymo sistemos valdiklis

- Šildymo valdymas pagal priklausomybę nuo lauko oro temperatūros.
- Turi būti galimybė nustatyti šešis lūžio taškus šildymo kreivėje bei apriboti mažiausią ir didžiausią į šildymo sistemą tiekiamą temperatūrą.
- Gražinamos temperatūros ribojimas šildymo kontūrai pagal priklausomybę nuo lauko oro temperatūros, karšto vandens ruošimui ribojimas pagal fiksuotą vertę.
- Turi būti galimybė koreguoti šildymą pagal vidaus temperatūros signalą.
- Turi būti galimybė nustatyti šildymo komforto ir ekonomijos periodus kiekvienai dienai individualiai.
- Turi būti galimybė optimizuoti šildymą pagal pastato ir sistemos tipą.
- Valdiklis turi turėti galimybę signalizuoti apie nukrypimus nuo reguliuojamų dydžių.
- Valdiklis turi turėti galimybę registruoti pateiktą ir paskaičiuotą temperatūrų vertes iki keturių parų.
- Valdiklis turi turėti šildymo kontūro pavaros apsaugos nuo švytavimo programą.
- Valdiklis turi turėti šildymo kontūro pavaros mankštinimo funkcija vasaros metu.
- Valdiklis turi turėti šildymo siurblio pramankštinimo vasaros metu funkciją.
- Valdiklis turi turėti šildymo sistemos papildymo kontrolę pagal signalą nuo sumažėjusio sistemos slėgio. Turi būti galimybės pasirinkti sistemos užpildymo trukmę, signalizavimą apie per pasirinktą laiką nepavykusį pildymą bei nutraukti pildymo procesą, siekiant apsaugoti nuo vandens sukeltos žalos.
- Valdiklis turi turėti automatinę karšto vandens valdymo parametrų nustatymo funkciją.
- Valdiklis turi turėti karšto vandens buitiniams reikmėms temperatūros pakėlimo funkciją, reikalingą šiluminiam vamzdinių dezinfekavimui.
- Atsakingi asmenys turi turėti galimybę valdyti energiją pagal galios poreikį.

0	2025-03	Statybai.
Laida	Išleidimo data	Laidos statusas. Keitimo priežastis (jei taikoma)
Kval. Pat. Dok. Nr.		UAB „Urbanistikos formatas“ Žirmūnų g. 68A, 09124 Vilnius Tel.: 8 5 230 20 36 El. paštas: info@uformatas.lt
		Statinio projekto pavadinimas: DAUGIABUČIO GYVENAMOJO NAMO, DIDLAUKIO G. 34, VILNIUJE, ATNAUJINIMO (MODERNIZAVIMO) PROJEKTAS
		Dokumento pavadinimas: Techninės specifikacijos
		laida 0
LT	Statytojas: UAB „Verkių Būstas“ Projekto administratorius: VŠĮ „Atnaujinkime miestą“	Dokumento žymuo: UF-25002-TDP-PVA.TS
		lapas lapų 1 8

- Valdiklio suderinimo protokolas turi būti užpildytas ir pateiktas užsakovui.
- Aplinkos temperatūra darbo metu iki 50°C.
- Apsaugos nuo išorės poveikio lygis ne mažesnis už IP41.
- Dvi trijų taškų kontrolės išvestys, optimaliai pritaikytos pavaroms
- 8 įvestys: 6 Pt 1000, 2 reguliuojamos
- 4 reliniai išėjimai
- Vardinė įtampa ~230 V
- Žurnale saugomų duomenų peržiūra ekrane ar naudojant USB sąsają
- USB jungtis (aptarnavimui)
- Valdiklis turi turėti ryšio sąsają valdymui ir duomenų perdavimui. Duomenų apsikeitimo protokolas Modbus. Protokolo duomenys turi būti atviri.
- Valdiklis GPRS/3G ryšiu turi periodiškai perduoti į esamą Namų Informacinės sistemos (NIS) duomenų portalą.

2. Transformatorius 230/24V AC:

- įėjimo įtampa 230V AC;
- išėjimo įtampa 24 V AC;
- naudojamas galios galingumas 60W.
- apsaugos laipsnis IP20

3. Vandens temperatūros jutiklis:

- jutiklis Pt1000;
- matavimo ribos 0- +130°C;
- didžiausia matavimo nuokrypa 0.3°C;
- reakcija į parametrom pasikeitimą 1.5s
- dvilaidis pajungimas;
- apsaugos klasė IP54.

4. Karšto vandens temperatūros jutiklis:

- jutiklis Pt1000;
- matavimo ribos -0- +130°C;
- didžiausia matavimo nuokrypa 0.3°C;
- reakcija į parametrom pasikeitimą 1.5s;
- dvilaidis pajungimas;
- apsaugos klasė IP54.
- montuojamas į vamzdį

5. Lauko temperatūros jutiklis:

- jutiklis Pt1000;
- matavimo ribos -30- +50°C;
- didžiausia matavimo nuokrypa 0.3°C;
- reakcija į parametrom pasikeitimą 60s;
- dvilaidis pajungimas;
- apsaugos klasė IP54.

6. Vožtuvo pavara:

- maitinimo įtampa 24V AC +-10%, 50-60Hz;
- energijos suvartojimas 15VA;
- pavaros kelio trukmė ne daugiau 300s;
- uždarymo spaudimo jėga ne mažesnė 500N;
- darbinė temperatūra -10°C-+50°C;
- valdymo signalas įtampinis 10V AC.

UF-25002-TDP-PVA-TS	LAPAS	LAPŲ	LAIDA
	2	8	0

7. Indikacinė lemputė:

- a) maitinimo įtampa 24V DC;
- b) energijos suvartojimas 0.15W;
- c) modulinė- 1 modulis.

8. Slėgio relė

- a) slėgio diapazonas: 0-6 bar;
- b) leistina kontaktų apkrova: $U_{max}=250V$ AC, $I_{max}=3A$;
- c) montuojama į vamzdį.
- d) darbo temperatūra nuo -40 iki $+55^{\circ}C$
- e) apsaugos klasė IP44

9. Pramoninė įtampos relė 2CO 230V AC,10A

- a) du perjungiantys kontaktai;
- b) nominali srovė 10A;
- c) maksimali trumpalaikė srovė 20A;
- d) nominali įtampa 230V AC;
- e) maksimalus ciklų dažnis prie maksimalios apkrovos 1800/valanda;
- f) vieno modulio dydis, darbo temperatūra nuo -40 iki $+55^{\circ}C$, apsaugos klasė IP20

10.Šilumos daliklis

Šilumos daliklio indikatorius vizualinis rodmenų atvaizdavimas turi būti priekinėje korpuso dalyje, ne mažesniame kaip 5 simbolių ekrane (prietaisai be ekrano, arba su ekranu korpuso šone, apačioje, viršuje netinkami). Ant šilumos daliklio paviršiaus negali būti papildomų vartotojui prieinamų mygtukų (pavyzdžiui ekrano duomenų peržiūrai, ar prietaiso aktyvavimui). Visų daliklių indikatorių rodmenys iš butų turi būti nuskaitomi radijo ryšiu (868 MHz dažniu, duomenų perdavimo tipas „S1 mode“, arba „T1 mode“), atviru W-MBUS protokolu. Duomenų perdavimo protokolas turi būti laisvai prieinamas, nekodotas.

11.Duomenų koncentratorius (antena)

Laiptinėse turi būti montuojamos duomenų surinkimo antenos (tarpiniai duomenų koncentratoriai). Antenų kiekis tikslinamas montavimo metu, priklausomai nuo radijo signalo sklidimo stiprumo. Bent viena iš antenų privalo turėti standartinę MBUS sąsają duomenų nuskaitymui rankiniu būdu. Iš antenų, nustatytu periodu duomenys perduodami į centrinį duomenų kaupiklį su telemetrijos funkcija t. y. integruotu GPRS modemu (išorinis GPRS modemas netinkamas).

12.Duomenų kaupiklis

Iš antenų, nustatytu periodu duomenys perduodami į centrinį duomenų kaupiklį su telemetrijos funkcija t. y. integruotu GPRS modemu (išorinis GPRS modemas netinkamas). Prie valdiklio turi būti komplektuojama programinė įranga jo konfigūravimui, bei duomenų nuskaitymui lokaliai. Duomenys iš duomenų kaupiklio perduodami GPRS ryšiu į duomenų bazę. Duomenų surinkimo/perdavimo į informacinę sistemą duomenų koncentratorius turi turėti integruotą GPRS (3G arba 4G) modemą, bei vykdyti periodines duomenų užklausas iš laiptinėse esančių antenų (ne rečiau kaip kas 12val.). Sukausti duomenys privalo būti perduodami į informacinės sistemos duomenų bazę ne rečiau kaip 1 kartą per parą. Atlikus šilumos kiekio daliklių montavimo darbus, užsakovui būtina pateikti šildymo prietaisų modelius, šilumos kiekio daliklių serijų numerius, nurodant jų montavimo vietą buto plane, šildymo prietaisų tipą (ant kurio sumontuotas šilumos daliklis indikatorius), suskaičiuotus koeficientus G, Kc, Klaf. Visa informacija užsakovui pateikiama raštiškoje formoje.

13.Dėžė duomenų kaupikliui

Plastikinė dėžė skirta duomenų kaupikliui, turi būti rakinama. Ne mažesnių matmenų kaip 70(G)x250(L)x300(A). Apsaugos laispnis IP41

14.Kabeliai

Kabeliai naudojami stacionariam automatikos spintos, jutiklių ir elektrotechninių prietaisų sujungimui į atitinkamas valdymo, matavimo bei signalizacijos grandines uždaroje patalpose. Projekte naudojamų kabelių skerspjūviai ir gyslų skaičiai: 4x1.5, 2x0,75, 3x1.5 su PVC izoliacija, varinėmis gyslomis. Maksimali leistina kabelio gyslų įšilimo temperatūra $+70^{\circ}C$.

UF-25002-TDP-PVA-TS	LAPAS	LAPŲ	LAIDA
	3	8	0

Elektros tinklo kabeliai, kurių vardinė įtampa $U_0 / U \leq 0,6 / 1 \text{ kV}$, turi atitikti Lietuvos standarto LST 1702 „Skirstomieji 0,6 / 1 kV vardinės įtampos kabeliai (HD 603 S1:1994 + HD 603 S1:1994 / A1:1997)“ arba Lietuvos standarto LST 1703 / A 3 „Elektrinėse naudojami 0,6 / 1 kV ir 1,9 / 3,3 kV įtampos specialaus degumo galios kabeliai (HD 604 S1:1994 / A3:2005)“ nustatytus reikalavimus. Maksimali leistina kabelio gyslų išilimo temperatūra +70°C.

Kabeliai visur turi būti pritvirtinti pakankamai tvirtai ir taip, kad atlaikytų visas mechanines apkrovas, atsirandančias dėl kabelių svorio. Kabeliai neturi būti sulenkti mažesniu diametru nei rekomenduota gamintojo. Kabeliai turi būti papildomai apsaugoti tokioje aplinkoje, kur jie gali būti pažeisti mechaniškai. Tai būtina atlikti vietose, kur kabeliai kerta perdenginį, sienas arba klojami paviršiumi atskirai mažesniame nei 1,2 m aukštyje nuo užbaigtų perdenginių arba žemės paviršiaus. Kabelių ekranas turi būti įžemintas viename gale. Įžeminimas turi būti atliktas taip, kad kabelio šarvu netekėtų srovė.

Priešgaisrinių sistemų kabeliai turi užtikrinti patikimą elektros energijos tiekimą priešgaisrinių sistemų įrenginiams. Tam tikslui turi būti naudojami ugniai atsparūs kabeliai, kurie turi užtikrinti priešgaisrinių sistemų veikimą gaisro metu ne trumpiau kaip 60 minučių.

Elektros laidų ir kabelių degumas patalpose turi atitikti gaisrinės saugos reikalavimus ir būti ne mažesnis nei Cca s1,d1,a1:

Statinų (pastatų ir patalpų) požymiai ir techniniai rodikliai	Statinio, statinio gaisrinio skyriaus atsparumo ugniai laipsnis	
	I arba II	III
	Elektros laidų ir kabelių klasė ne žemesnė kaip: pagal degumą, pagal dūmų susidarymą, pagal liepsnojančių dalelių ir (arba) dalelių susidarymą, pagal rūgštumą	
Evakavimo (-si) keliai (koridoriai, laiptinės, vestibuliai, fojė, holai ir pan.)	Cca s1,d1,a1	E _{ca}
Patalpos, kuriose gali būti virš 50 žmonių	Dca s2,d2,a2	E _{ca}
Vaikų darželių, lopšelių, ligoninių, klinikų, poliklinikų, sanatorijų, reabilitacijos centrų, specialiųjų įstaigų sveikatos apsaugos pastatų, gydyklų pastatų, medicininės priežiūros įstaigų slaugos namų, viešbučių pastatai	Dca s2,d2,a2	E _c
Gyvenamosios patalpos (daugiabučiai pastatai)	Dca s2,d2,a2	E _{cs}
Gyvenamosios patalpos (vieno, dviejų butų pastatai)	E _{ca}	E _{cs}
Statinio vietos kur tiesiami kabeliai: šachtos, tuneliai, techninės nišos, erdvės virš kabamųjų lubų, po pakeliamomis grindimis ir pan.	Dca s2,d2,a2	E _{ca}
Gamybos ir pramonės', sandėliavimo patalpos	E _{ca}	E _{ca}

15. Automatikos skydas

Automatikos skydas, tai skydas susidedantis iš suvirinto metalinio korpuso ir užrakinamų durų, kurios vyriais tvirtinamos prie korpuso. Tarp korpuso ir durų tvirtinami gumos įspaudai. Skydo dugne numatytos kiaurymės kabelių įvedimui į skydą. Automatikos skydas gali būti statomas ant grindų ant specialių metalinių konstrukcijų stovo arba kabinamas ant sienos. Apsaugai nuo korozijos skydo korpusas dažomas miltelinu būdu.

Elektrotechniniai prietaisai montuojami skyde pagal jų techninius reikalavimus:

- prietaisai, kuriuose yra darbo metu po įtampa esančios atviros dalys, montuojami ne arčiau kaip 20mm vienas nuo kito;
- elektriniai sujungimai skyde atliekami variniais laidais pynėse atvirai arba uždaruose plastmasiniuose loveliuose;

UF-25002-TDP-PVA-TS	LAPAS	LAPŲ	LAIDA
	4	8	0

- visų prietaisų sujungimas su išoriniais kabeliais ir laidais atliekamas per gnybtų rinklę;
- visi metaliniai skydo elementai, metalinės elektrotechninių prietaisų dalys, darbo metu nesančios, bet galinčios atsidurti po įtampa, patikimai sujungiamos su įžeminimo kontūru.
- Skyde turi būti sumontuotos grotelės, užtikrinančios skydo vėdinimą.
- Automatikos skydo įtampa 230V. IP54

16. GSM informavimo sistema

Prietaisas informuoja apie žemą slėgį šildymo vandens sistemoje. Nesant reikiamam slėgiui būtų perduodamas signalas, kad sistema yra automatiškai papildoma. Kai papildymas užtrunka ilgiau kaip vieną valandą arba vyksta dažniau kaip kartą per savaitę, informacija apie gedimus perduodama nuotoliniu būdu šilumos punkto prižiūrėtojui.

- Skaitmeninių įėjimų skaičius (normaliai atviri) 2
- Išėjimų skaičius 1
- GSM modemo dažnis 900/1800 Mhz
- Galimų vartotojų skaičius 2
- Įspėjamieji pranešimai SMS žinute arba skambučiu
- Atsistatymas SMS žinute
- Maitinimas 12V arba 24V

17. Instaliacinės medžiagos

Instaliacinės medžiagos: gofruoti PVC vamzdžiai d16 mm, polivinilchloridiniai vamzdžiai RL d16 mm (spalva pilka, vid.diametras 12,2mm, ilgis 3m) ir jų tvirtinimo elementai: tvirtinimo apkabos, dirželiai, ankeriai su varžtais į betoną ir t.t..

Vamzdžio d16 pagrindinės charakteristikos:

- Spalva balta
- Medžiaga PVC
- Temperatūra -5 °C iki +60 °C
- Mechaninis atsparumas 320 N/5 cm
- Ilgis 3 m (sudedamas)

18. Montavimo, paleidimo derinimo darbai

Individualaus reguliavimo šildymo sistemos įdiegimo darbai

Šilumos daliklių montavimas, konfigūravimas

Šilumos daliklių montavimas turi būti atliktas remiantis daliklių gamintojo pateiktomis montavimo instrukcijomis.

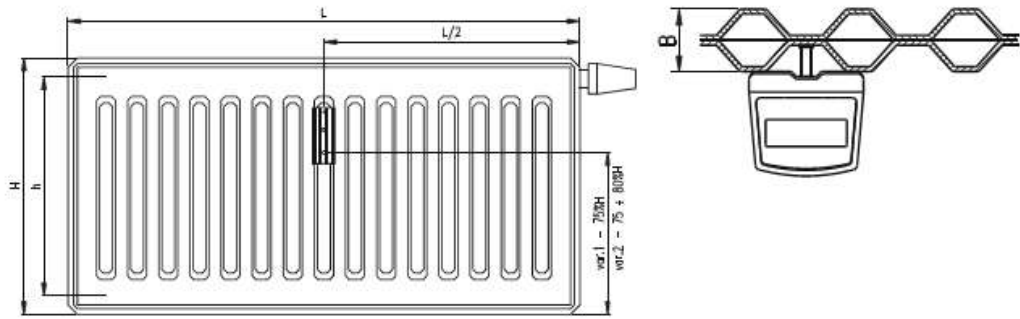
Darbus gali atlikti tik įmonė turinti specialias aparatines bei programines priemones daliklių montavimui bei konfigūravimui:

- specializuotą taškinio suvirinimo aparatą daliklių tvirtinimui prie radiatorių;
- daliklių bei skaitiklių radijo modulių gamintojo specializuotą programinę bei aparatinę įrangą įrenginių konfigūravimui;
- specializuotą programinę įrangą telemetrijos įrenginio konfigūravimui;

Kartu su dalikliu turi būti tiekiami montavimo elementai, kurių komplektacija ir modifikacija priklauso nuo radiatoriaus tipo. Todėl prieš užsakant daliklį būtina žinoti eksploatuojamų ar ketinamų montuoti radiatorių tipą, modelį ir gamintoją.

Daliklių montavimo vietas parinkimas ant panelinio radiatoriaus:

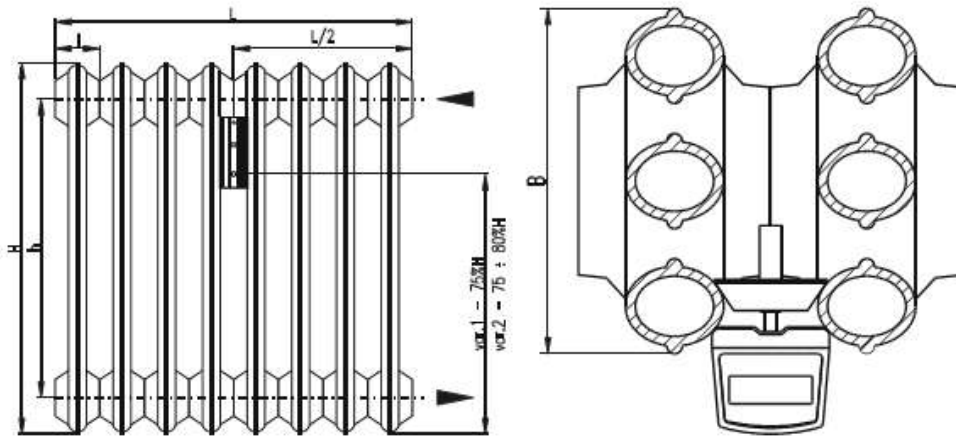
UF-25002-TDP-PVA-TS	LAPAS	LAPŲ	LAIDA
	5	8	0



H – radiatoriaus aukštis

L – radiatoriaus ilgis

Daliklių montavimo vietos parinkimas ant sekcijinio ketaus radiatoriaus:



H – radiatoriaus aukštis

L – radiatoriaus ilgis

l – sekcijos plotis

Sumontavus daliklį turi būti atlikti jo konfiguravimo darbai. Konfiguravimo metu turi būti suvesti sekantys koeficientai:

- koeficientas, įvertinantis radiatoriaus galingumą (dydį) – kadangi skirtingo dydžio radiatoriai, atiduoda skirtingą šilumos kiekį;
- koeficientas, įvertinantis radiatoriaus konstrukciją, medžiagą - priklausomai nuo radiatoriaus konstrukcijos bei medžiagos iš kurios pagamintas radiatorius, radiatoriumi pasiekti tą pačią temperatūrą reikalingas skirtingas šilumos kiekis (nevertinamas, jeigu projekte naudojami vienodos konstrukcijos radiatoriai).

Duomenų surinkimo įrangos montavimas, konfiguravimas

Duomenų surinkimo įrangos montavimo, konfiguravimo, paleidimo – derinimo darbai turi būti vykdomi remiantis gamintojo pateiktomis montavimo bei konfiguravimo instrukcijomis.

Tarpiniai duomenų kaupikliai turi būti montuojami kiekvienoje namo laiptinėje, kas antrame aukšte.

Taip pat turi būti atlikti visi tarpinių bei centrinio duomenų kaupiklių montavimo, paleidimo – derinimo darbai bei esamos Namų Informacinės Sistemos išplėtimas atliekant būtinus konfiguravimo darbus.

Šilumos daliklių montavimas turi būti atliktas remiantis daliklių gamintojo pateiktomis montavimo instrukcijomis. Darbus gali atlikti tik įmonė turinti specialias aparatines bei programines priemones daliklių montavimui bei konfiguravimui:

- specializuotą taškinio suvirinimo aparatą daliklių tvirtinimui prie radiatorių;

UF-25002-TDP-PVA-TS	LAPAS	LAPŲ	LAIDA
	6	8	0

- daliklių bei skaitiklių radijo modulių gamintojo specializuotą programinę bei aparatinę įrangą įrenginių konfigūravimui;
- specializuotą programinę įrangą telemetrijos įrenginio konfigūravimui; Sumontavus daliklį turi būti atlikti jo konfigūravimo darbai. Konfigūravimo metu turi būti suvesti sekantys koeficientai:
- koeficientas, įvertinantis radiatoriaus galingumą (dydį) – kadangi skirtingo dydžio radiatoriai, atiduoda skirtingą šilumos kiekį;
- koeficientas, įvertinantis radiatoriaus konstrukciją, medžiagą - priklausomai nuo radiatoriaus konstrukcijos bei medžiagos iš kurios pagamintas radiatorius, radiatoriumi pasiekti tą pačią temperatūrą reikalingas skirtingas šilumos kiekis (nevertinamas, jeigu projekte naudojami vienodos konstrukcijos radiatoriai).

Duomenų surinkimo įranga montavimas, konfigūravimas

Duomenų surinkimo įrangos montavimo, konfigūravimo, paleidimo – derinimo darbai turi būti vykdomi remiantis gamintojo pateiktomis montavimo bei konfigūravimo instrukcijomis.

Darbų sauga

1. Sauga darbe organizuojama pagal Lietuvos Respublikos darbuotojų saugos ir sveikatos įstatymo (Žin., 2003, Nr. 70-3170) reikalavimus ir saugos ir sveikatos taisykles statyboje DT 5-00, patvirtintas Lietuvos Respublikos vyriausiojo valstybinio darbo inspektoriaus 2000 m. gruodžio 22 d. įsakymu Nr. 346 „Dėl Saugos ir sveikatos taisyklių statyboje patvirtinimo“ (Žin., 2001, Nr. 3-74). Vadovai ir darbuotojai turi vykdyti šių įstatymų ir kitais galiojančių saugos ir sveikatos darbe norminių teisės aktų reikalavimus.

2. Elektros įrenginių eksploatavimo sąlygos turi atitikti jų apsaugos apdangalais nuo kietų kūnų patekimo per apdangalą į gaminio vidų, prisilietimo žmogaus kūno dalimis prie įtampą turinčių srovinių dalių, o taip pat vandens per apdangalą patekimo į gaminio vidų, laipsnį.

3. Kabelių jungtims ir galūnėms reikia naudoti movas, kurių konstrukcija atitinka darbo ir aplinkos sąlygas. Kabelinių linijų jungtys ir galūnės turi būti tokios, kad iš aplinkos į kabelį neprasisiskverbtų drėgmė ir kitos kenksmingos medžiagos, be to, jungtys ir galūnės išlaikytų kabelinių linijų bandymo įtampą ir tarnautų tiek pat laiko kaip ir pats kabelis.

Gaisrinė sauga

1. Laidų ir kabelių gyslų sujungimo, atsišakojimo ir prijungimo vietose turi būti numatyta laido ir kabelio atsarga pakartotiniam sujungimui, atsišakojimui arba prijungimui.

2. Atstumas nuo paklotų kabelių iki lygiagrečių jiems bet kokių vamzdynų turi būti ne mažesnis kaip 0,5m, o iki dujotiekių ir degių medžiagų vamzdynų – ne mažesnis kaip 1m. Suartėjimuose ir sankirtose sumažėjus atstumams tarp kabelinių ir vamzdynų, kabeliai turi būti apsaugoti nuo mechaninių pažeidimų (metalinais vamzdžiais, gaubtais ir pan.) visame suartėjimo ruože ir dar po 0,5m į abi puses nuo jo. Prireikus kabelius reikia apsaugoti nuo perkaitimo.

3. Katilinės patalpose kabeliai patalpų perėjas gali kirsti ne mažesniame kaip 1,8m aukštyje nuo grindų.

4. Kabeliai, kertantys perdangas ir sienas, klojami vamzdžiuose arba angose. Jų tuštuma per visą konstrukcijos storį turi būti užtaisomos nedegia, lengvai pramušama medžiaga.

5. Kiekviename kabelių lovyje reikia numatyti ne mažesnę kaip 15% tūrio atsargą.

6. Elektros laidus, kabelius, kurių įtampa ne didesnė kaip 60 V ir virš 60 V, tiesti viename vamzdyje, latake, uždareme statybinės konstrukcijos kanale ir kitokiu būdu draudžiama. Minėtas linijas tiesti kartu (viename kanale, latake ir pan.) leidžiama tik jas atskyrus 0,25 val. atsparumo ugniai išsistinėmis nedegiomis pertvaromis.

7. Izoliuoti laidai apvalkale ir neapsaugoti kabeliai atvirosios instaliacijos būdu turi būti klojami: ne žemiau kaip 2 m nuo grindų arba priežiūros aikštelių elektros srovės atžvilgiu nepavojingose patalpose.

8. Draudžiama kloti kabelius ventiliacinius kanaluose.

Dokumentacija, bandymai

Visos objekto naujai montuojamos automatizuotos inžinerinės sistemos turi būti išbandytos atskirai. Turi būti išbandytos motorų (siurblių, pavarų) sukimosi kryptys, jų veikimo seka. Objekte sumontuota

UF-25002-TDP-PVA-TS	LAPAS	LAPŲ	LAIDA
	7	8	0

matavimo įranga turi būti patikrinta metrologinę patikrą turinčiais kontroliniais matavimo prietaisais. Patikros protokoluose fiksuojamos jutiklių rodmenų paklaidos, esant minimalioms, vidutinėms ir maksimalioms technologinio ciklo apkrovoms.

Rangovas užsakovui turi pateikti visą reikalingą dokumentaciją pagal Lietuvoje galiojančius normatyvinius aktus ir dokumentus:

- detalius brėžinius;
- šilumos punkto automatikos skydo principinę schemą;
- reguliavimo ventilių pasus ir instrukcijas;
- cirkuliacinių siurblių pasus ir instrukcijas;
- atliktų darbų instrukcijas;

Visa dokumentacija, išskyrus brėžinius ir originalius įrangos gamintojo pasus, turi būti A4 formato ir įrišta į segtuvą. Egzempliorių skaičius paruošiamas pagal susitarimą su užsakovu.

Reikalavimai rangovams

Statybos darbus gali vykdyti tik juridinis arba fizinis asmuo, atitinkantis Lietuvos statybos įstatymo ir jo poįstatyminių aktų reikalavimus.


Prietaisus ir automatizavimo įrangą montuoti pagal „Šilumos tiekimo tinklų ir šilumos punktų įrengimo taisyklės“, „Elektros įrenginių relinės apsaugos ir automatikos įrengimo taisyklės“ ir gamintojų reikalavimus.

Visi šioje projekto dalyje numatyti prietaisai, įrengimai, aparatūra, kabeliai, montažinės medžiagos ir gaminiai turi būti montuojami, išbandomi ir suderinami pagal jų gamintojų standartus arba technines sąlygas. Įrangą įžeminti pagal EITBT reikalavimus. Įžeminama Cu 10mm² skerspjūvio laidininku nuo įrengto 10 omų įžemintuvo.

UF-25002-TDP-PVA-TS	LAPAS	LAPŲ	LADA
	8	8	0

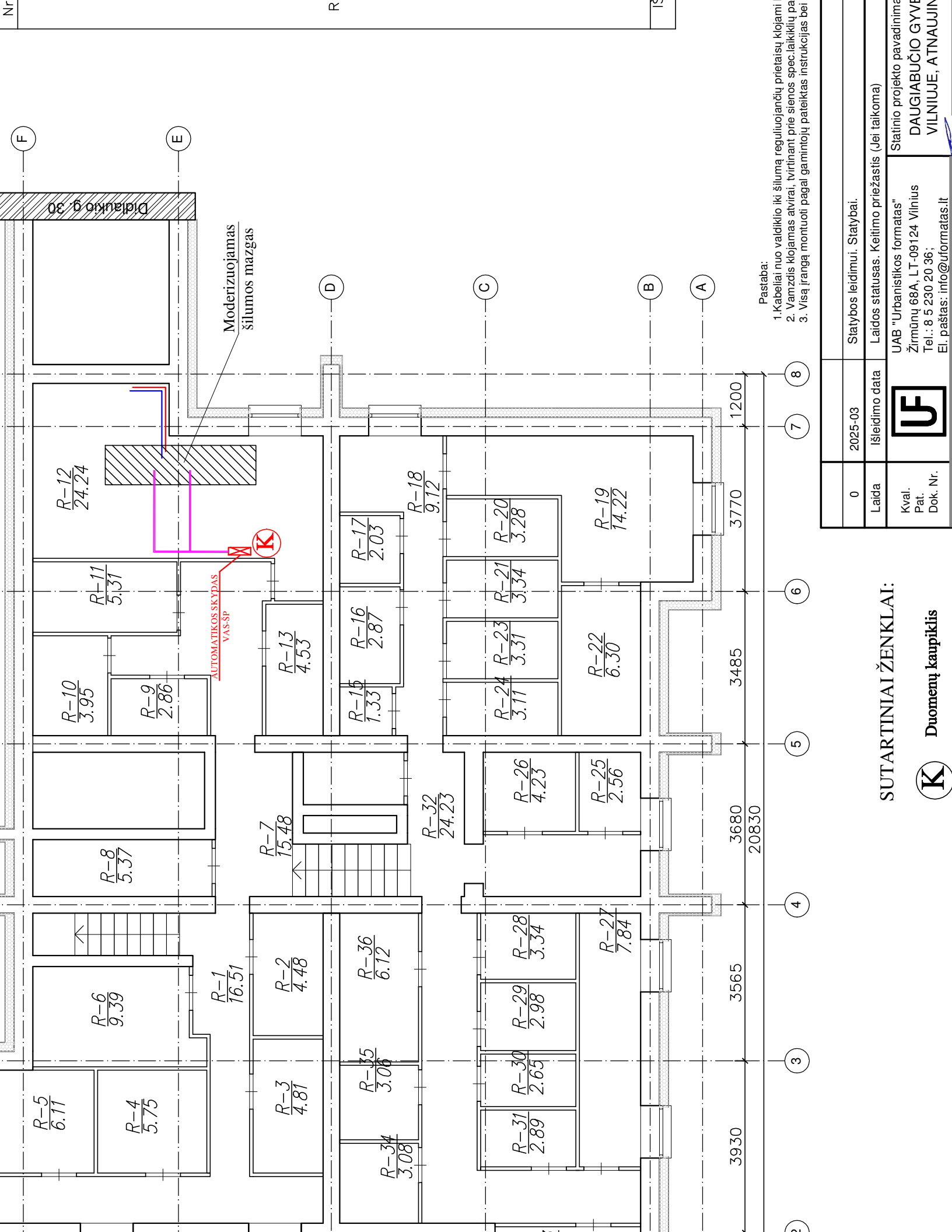
SĄNAUDŲ ŽINIARAŠTIS

Eil.nr.	Žymėjimas	Pavadinimas	Nuoroda į tech. spec.	Mato vnt.	Kiekis
ŠILUMOS PUNKTO AUTOMATIZAVIMAS (MEDŽIAGŲ ŽINIARAŠTIS)					
1.	TC1	Šildymo vandens sistemos valdiklis	1	vnt.	1
2.	VAS-ŠP	Automatikos skydas	15	vnt.	1
3.	TV1	Transformatorius 230/24V AC:	2	vnt.	1
4.	HL1 – HL3	Neoninė indikacinė lemputė (žalia)	7	vnt.	3
5.	KV1 – KV3	Įtampos relė	9	vnt.	3
6.	P-1	Slėgio relė	8	vnt.	2
7.	TR1-TR3	Vožtuvo pavara	6	vnt.	3
8.	R1	Paduodamo vandens temperatūros jutiklis	3	vnt.	2
9.	R4	Grįžtamo vandens temperatūros jutiklis	3	vnt.	2
10.	TE1	Lauko temperatūros jutiklis	5	vnt.	1
11.	GSM	Informavimo sistema	16	vnt.	1
12.		Varinis kabelis 4x1.5	14	m	40
13.		Varinis kabelis 2x0,75	14	m	120
14.		Varinis kabelis 3x1,5	14	m	75
15.		Montavimo medžiagos	17	kompl	1
ŠILUMOS PUNKTO AUTOMATIZAVIMAS (DARBŲ ŽINIARAŠTIS)					
1.	VAS-ŠP	Automatikos skydo montavimas	18	vnt.	1
2.	TC1	Šildymo vandens sistemos valdiklio montavimas, derinimas, programavimas	18	vnt.	1
3.	P-1	Slėgio relės montavimas	18	vnt.	2
4.	TR1-TR3	Vožtuvo pavaros montavimas	18	vnt.	3
5.	R1-R4	Vandens temperatūros jutiklio montavimas	18	vnt.	4
6.	TE1	Lauko temperatūros jutiklio montavimas	18	vnt.	1
7.	GSM	Informavimo sistemos montavimas	18	vnt.	1
8.		Kabelio montavimas	18	m	235
ŠILUMOS ENERGIJOS NUSKAITYMO AUTOMATIZAVIMAS					
1.	M	Šilumos daliklis su integruotu radijo ryšio	10	vnt.	63

0	2025-03	Statybai.			
Laida	Išleidimo data	Laidos statusas. Keitimo priežastis (jei taikoma)			
Kval. Pat. Dok. Nr.		UAB „Urbanistikos formatas“ Žirmūnų g. 68A, 09124 Vilnius Tel.: 8 5 230 20 36 El. paštas: info@uformatas.lt	Statinio projekto pavadinimas: DAUGIABUČIO GYVENAMOJO NAMO, DIDLAUKIO G. 34, VILNIUJE, ATNAUJINIMO (MODERNIZAVIMO) PROJEKTAS		
			Dokumento pavadinimas: Sąnaudų žiniaraštis		laida 0
LT	Statytojas: UAB „Verkių Būstas“ Projekto administratorius: VšĮ „Atnaujinkime miestą“		Dokumento žymuo: UF-25002-TDP-PVA.PDSŽ		lapas 1
					lapų 2


		moduliu, su tvirtinimo komplektu			
3.	A	Duomenų koncentratorius (antena)	11	vnt.	3
4.	K	Duomenų kaupiklis	12	vnt.	1
5.		Dėžė duomenų kaupikliui	13	vnt.	1
6.		Montavimo medžiagos	17	kompl	1
7.		Antenų montavimo darbai	18	vnt	3
8.		Duomenų kaupiklio montavimo darbai	18	vnt	1
9.		Daliklių montavimo darbai	18	vnt	63

UF-25002-TDP-PVA-SZ	LAPAS	LAPŲ	LAIDA
	2	2	0



Pastaba:

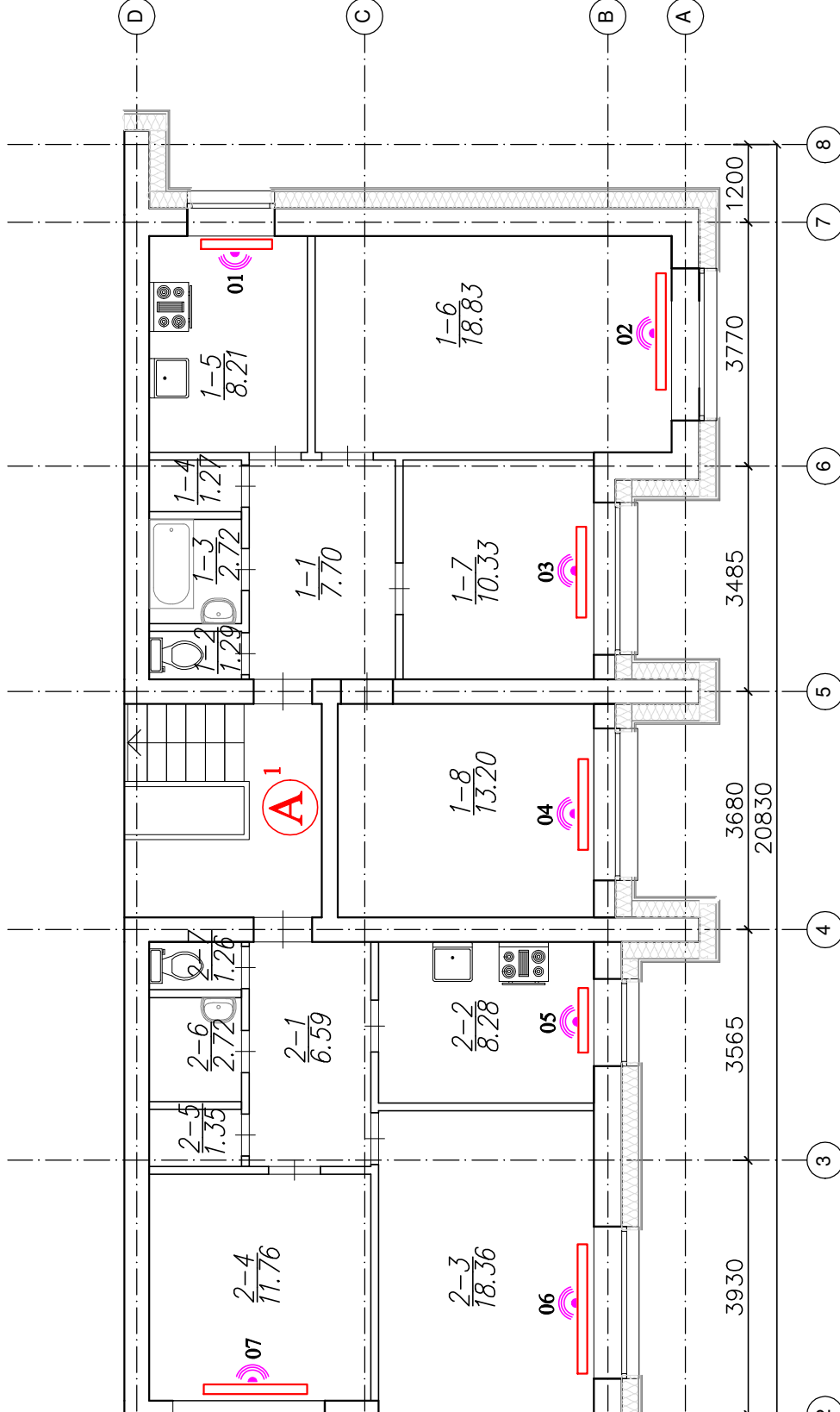
1. Kabeliai nuo valdiklio iki šilumą reguliuojančių prietaisų klojami
2. Vamzdis klojamas atvirai, tvirtinami prie sienos spec. laikikliu pagal
3. Visą įrangą montuoti pagal gamintojų pateiktas instrukcijas bei

0	2025-03	Statybos leidimui. Statybai.
Laida	Išleidimo data	Laidos statusas. Keitimo priežastis (Jei taikoma)
Kval. Pat. Dok. Nr.		UAB "Urbanistikos formatai" Žirmūnų 68A, LT-09124 Vilnius Tel.: 8 5 230 20 36; El. paštas: info@uformatas.lt
		Statinio projekto pavadinimas DAUGIABUČIO GYVENAMASIS VILNIUJE, ATNAUJINIMAS

SUTARTINIAI ŽENKLAI:



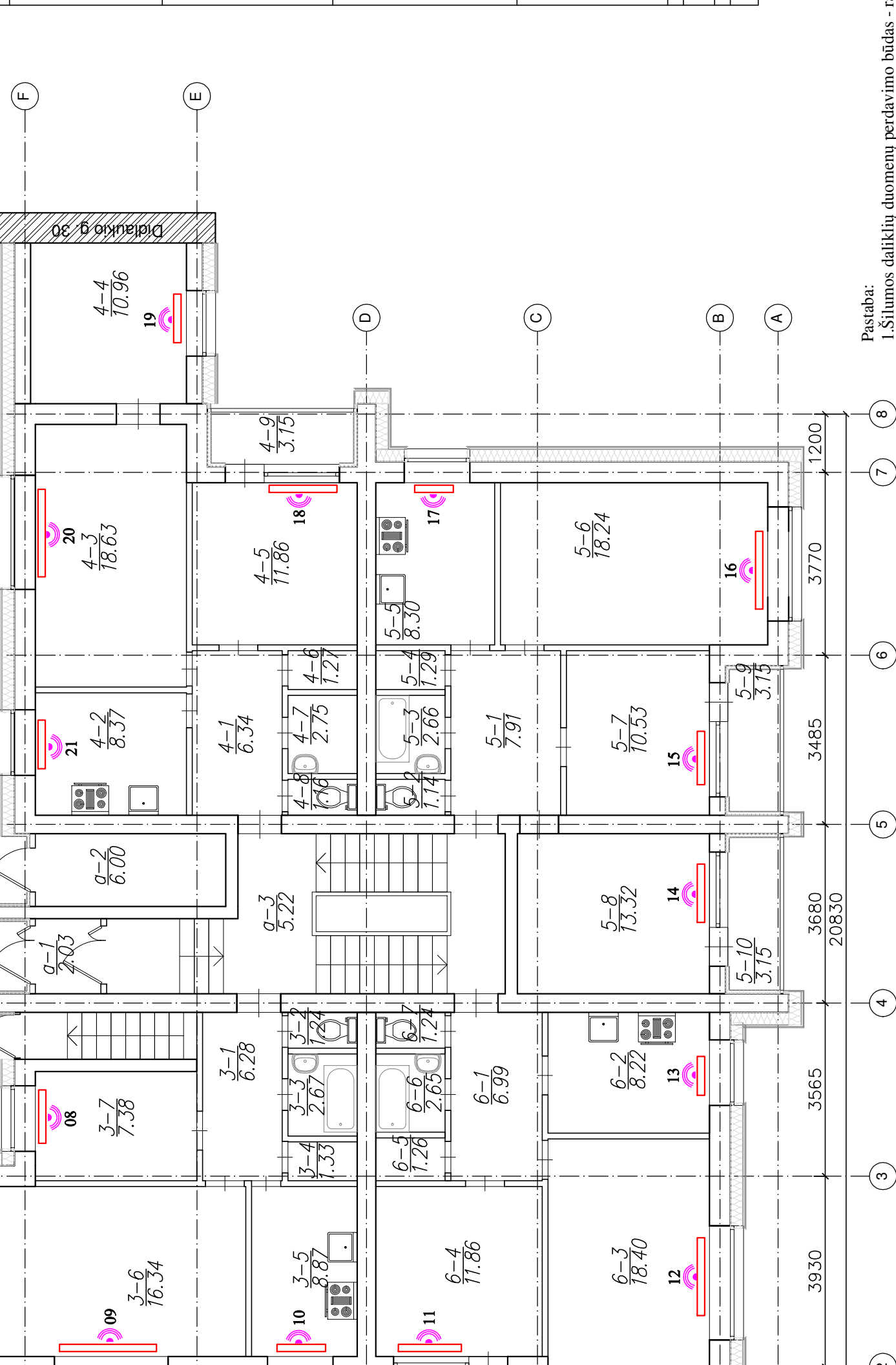
Duomenų kaupiklis



Pastaba:

1. Šilumos daliklių duomenų perdavimo būdas - ra

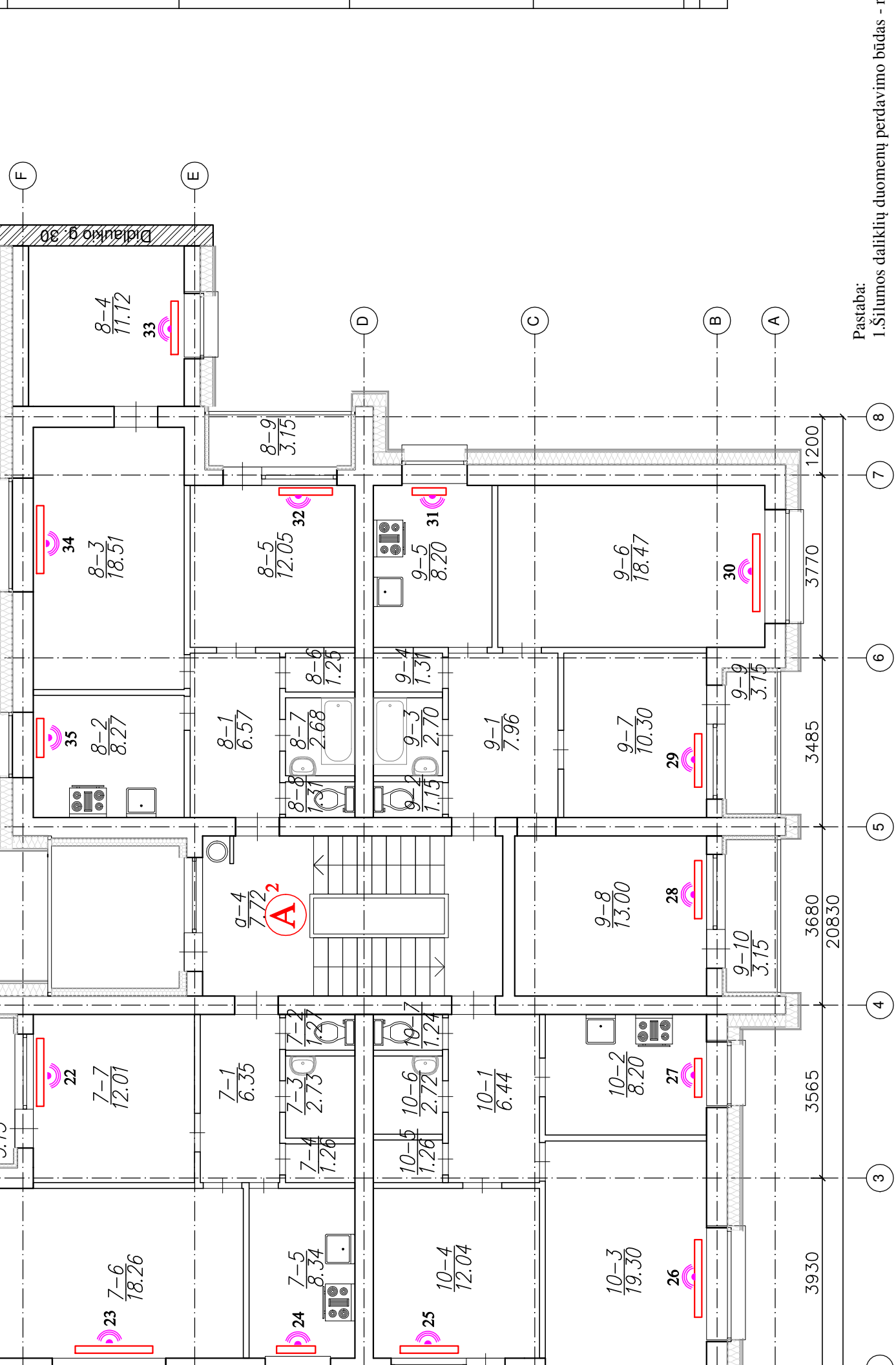
0	2025-03	Statybos leidimui. Statybai.
Laida	Išleidimo data	Laidos statusas. Keitimo priežastis (Jei taikoma)
Kval. Pat. Dok. Nr.		Statinio projekto pavadinimas
		UAB "Urbanistikos formatas" Žirmūnų 68A, LT-09124 Vilnius Tel.: 8 5 230 20 36; El. paštas: info@urformatas.lt
SUTARTINIAI ŽENKLAI:		
DAUGIABUČIO GYVENAMAJŲ VILNIUJE, ATNAUJINIMAS		



Pastaba:
1. Šilumos daliklių duomenų perdavimo būdas - r...

0	2025-03	Statybos leidimui. Statybai.
Laida	Išleidimo data	Laidos statusas. Keitimo priežastis (Jei taikoma)
Kval. Pat. Dok. Nr.		Statinio projekto pavadinimas DAUGIABUČIO GYVILINIJUE, ATNAUJIN
		UAB "Urbanistikos formatas" Žirmūnų 68A, LT-09124 Vilnius Tel.: 8 5 230 20 36; El. paštas: info@uformatas.lt

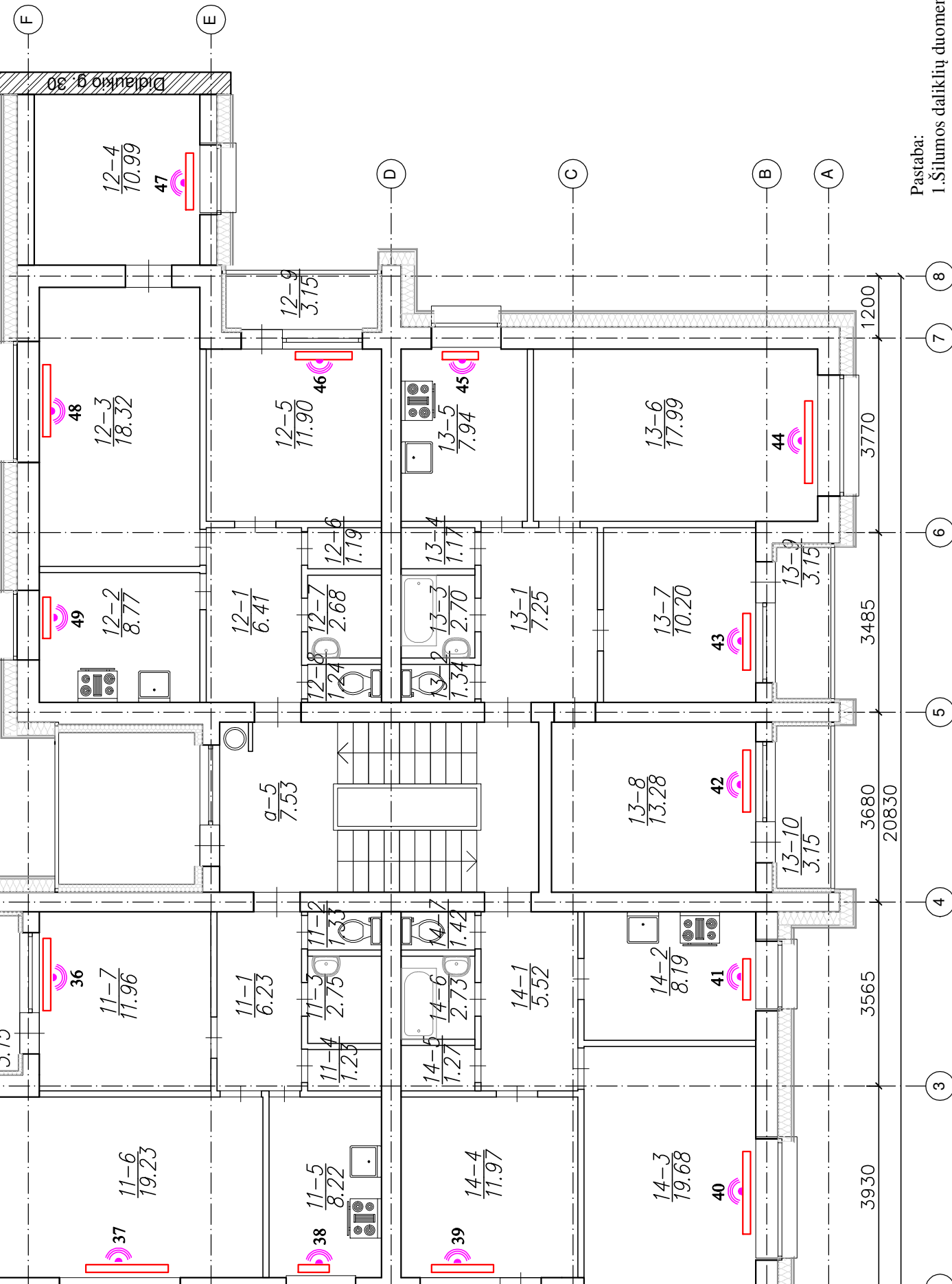
SUTARTINIAI ŽENKLAI:



Pastaba:
1. Šilumos daiklių duomenų perdavimo būdas - r

0	2025-03	Statybos leidimui. Statybai.
Laida	Išleidimo data	Laidos statusas. Keitimo priežastis (Jei taikoma)
Kval. Pat. Dok. Nr.		Statinio projekto pavadinimas UAB "URBANISTIKOS FORMATAS" Žirmūnų 68A, LT-09124 Vilnius Tel.: 8 5 230 20 36; El. paštas: info@uformatas.lt
DAUGIABUČIO GYVENAMAJŲ VILNIUJE, ATNAUJINIMAS		

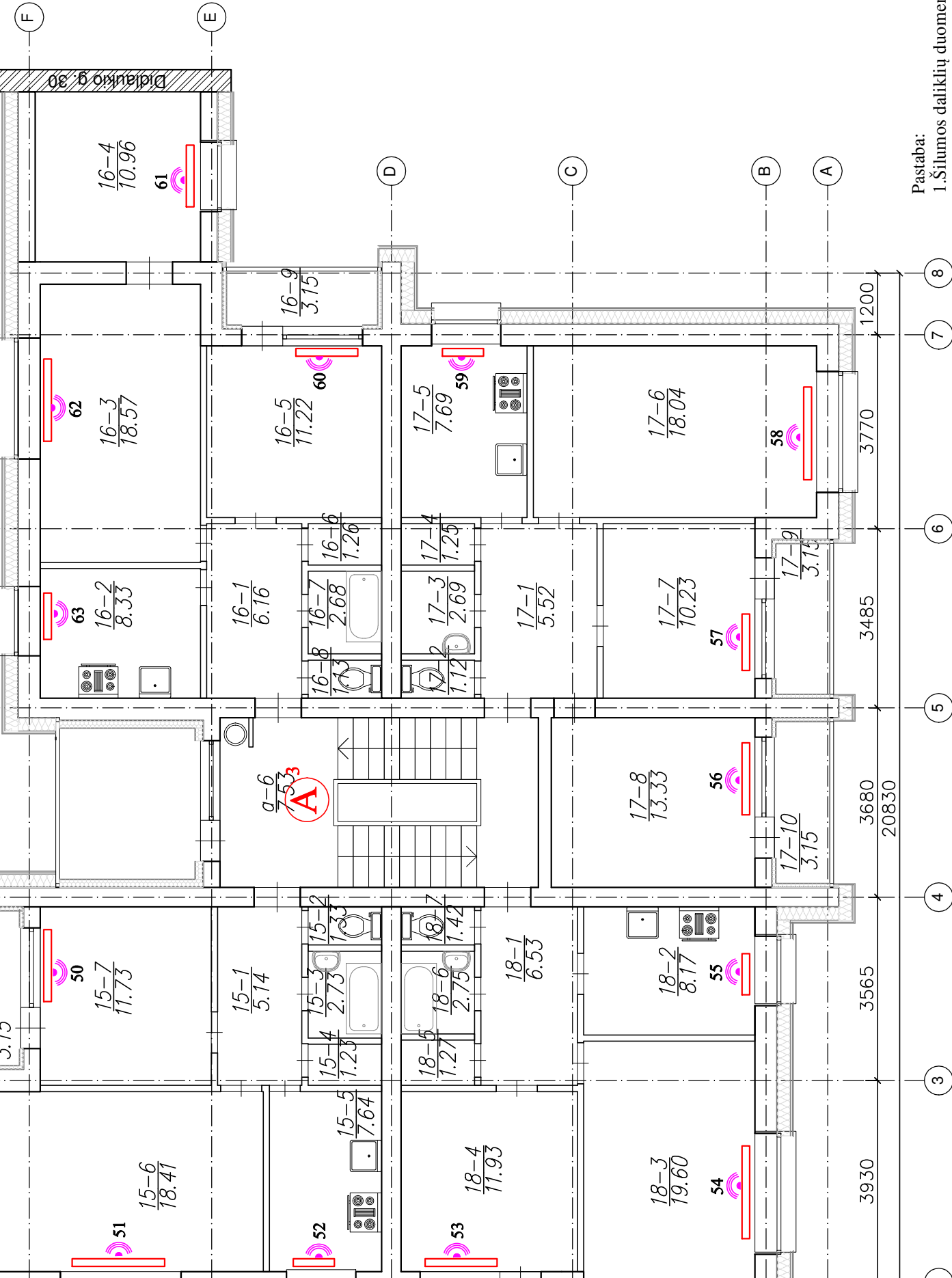
SUTARTINIAI ŽENKLAI:



Pastaba:
1.Šilumos daliklių duomenų perdavimo būdas - r

0	2025-03	Statybos leidimui. Statybai.
Laida	Išleidimo data	Laidos statusas. Keltimo priežastis (Jei taikoma)
Kval. Pat. Dok. Nr.		UAB "Urbanistikos formatas" Žirmūnų 68A, LT-09124 Vilnius Tel.: 8 230 20 36; El. paštas: info@uformatas.lt
		Statinio projekto pavadinimas DAUGIABUČIO GYVENAMIEJI VILNIUJE, ATNAUJINIMAS

SUTARTINIAI ŽENKLAI:



Pastaba:

1. Šilumos daliklių duomenų perdavimo būdas - r

0	2025-03	Statybos leidimui. Statybai.
Laida	Išleidimo data	Laidos statusas. Keitimo priežastis (Jei taikoma)
Kval. Pat. Dok. Nr.		
Statinio projekto pavadinimas DAUGIABUČIO GYVIMAS VILNIUJE, ATNAUJINIMAS		
UAB "Urbanistikos formatas" Žirmūnų 68A, LT-09124 Vilnius Tel.: 8 5 230 20 36; El. paštas: info@uformatas.lt		

SUTARTINIAI ŽENKLAI:

Šilumos dalikliai		
5 aukštas	50 63 📶 ... 📶 14 vnt.	Ⓐ ³
4 aukštas	36 49 📶 ... 📶 14 vnt.	
3 aukštas	22 35 📶 ... 📶 14 vnt.	Ⓐ ²
2 aukštas	8 21 📶 ... 📶 14 vnt.	
1 aukštas	1 7 📶 ... 📶 7 vnt.	Ⓐ ¹
Rūsys	<div style="border: 1px solid red; padding: 5px; display: inline-block; color: red; font-weight: bold;">Šilumos punkto automatikos skydas</div> 3x1,5,L=1m <div style="margin-left: 20px;"> Šiluminis punktas R-12 pat. Ⓚ </div>	


SUTARTINIAI ŽENKLAI:

- Ⓚ Duomenų kaupiklis
- Ⓐ Duomenų koncentratorius
- 📶 Šilumos daliklis

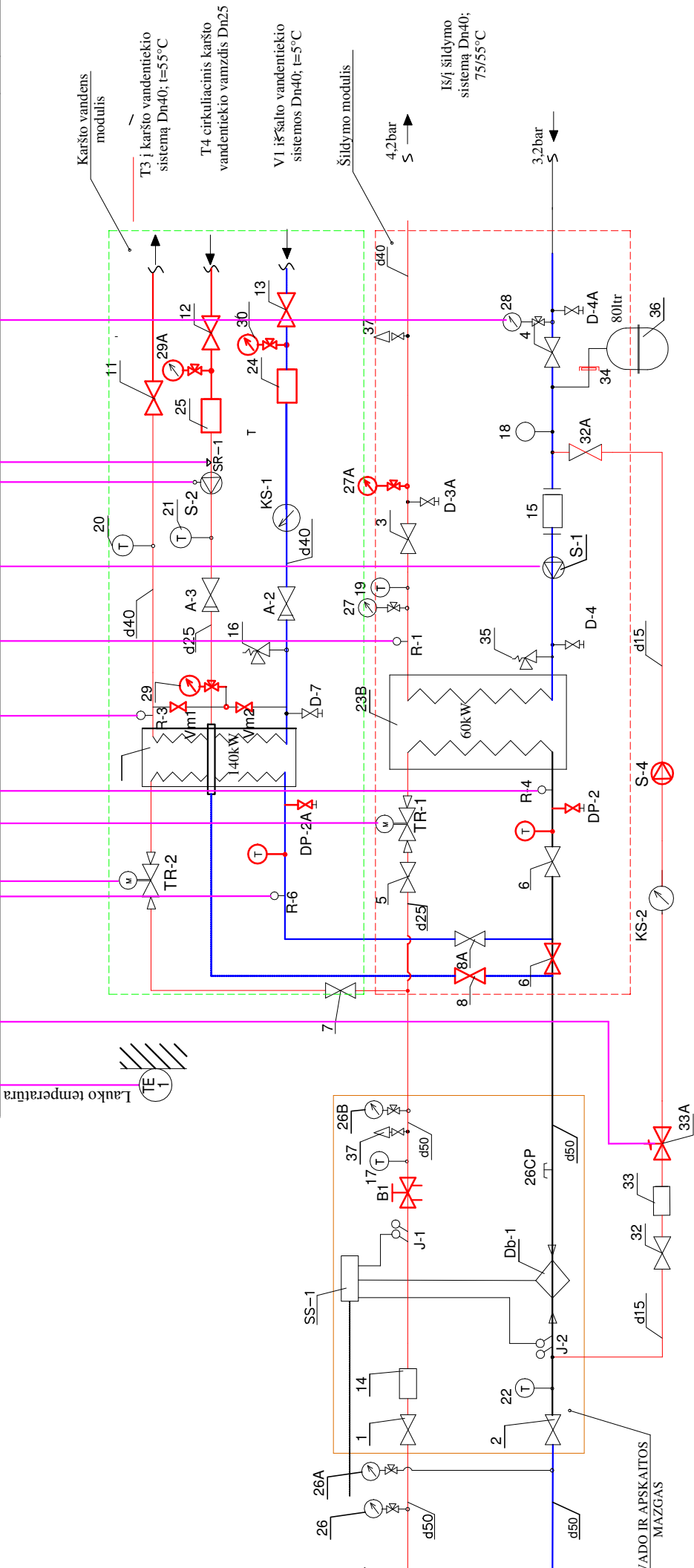


Pastaba:

1.Šilumos daliklių duomenų perdavimo būdas - radio ryšiu.

0	2025-03	Statybos leidimui. Statybai.		
Laida	Išleidimo data	Laidos statusas. Keitimo priežastis (Jei taikoma)		
Kval. Pat. Dok. Nr.		UAB "Urbanistikos formatas" Žirmūnų 68A, LT-09124 Vilnius Tel.: 8 5 230 20 36; El. paštas: info@uformatas.lt	Statinio projekto pavadinimas: DAUGIABUČIO GYVENAMOJO NAMO, DIDLAUKIO G. 34, VILNIUJE, ATNAUJINIMO (MODERNIZAVIMO) PROJEKTAS	
		Dokumento pavadinimas: AUTOMATIZUOTA ŠILUMINĖS ENERGIJOS APSKAITA. PRINCIPINĖ SCHEMA		LAIDA 0
LT	Statytojas: UAB „Verkių Būstas“ Projekto administratorius: VšĮ „Atnaujinkime miestą“	Dokumento žymuo: UF-25002-TDP-PVA.B-07	LAPAS 1	LAPŲ 1


VA	
5	
3	
2	
2	
Duomenys	



0	2025-03	Statybos leidimui. Statybai.
Laida	Išleidimo data	Laidos statusas. Keitimo priežastis (Jei taikoma)
Kval. Pat. Dok. Nr.		Statinio projekto pavadinimas DAUGIABUČIO GYVENAMASIS VILNIUJE, ATNAUJINIMAS
		UAB "Urbanistikos formatas" Žirmūnų 68A, LT-09124 Vilnius Tel.: 8 5 230 20 36; El. paštas: info@uformatas.lt

ŠILUMOS APKROVA, MW	TERMIFIKACINIO VANDENS DEBITAS, l/s	DEBITAS, l/s
---------------------	-------------------------------------	--------------



0	2025-03	Statybos leidimui. Statybai.
Laida	Išleidimo data	Laidos statusas. Keitimo priežastis (Jei taikoma)
Kval. Pat. Dok. Nr.		Statinio projekto pavadinimas DAUGIABUČIO GYVENAMAJŲ VILNIUJE, ATNAUJINIMAS
UAB "Urbanistikos formatas" Žirmūnų 68A, LT-09124 Vilnius Tel.: 8 5 230 20 36; El. paštas: info@uformatas.lt		Statinio projekto pavadinimas DAUGIABUČIO GYVENAMAJŲ VILNIUJE, ATNAUJINIMAS