


STATYTOJAS / UŽSAKOVAS	UAB „Mano būstas Neris“
STATINIO PROJEKTO PAVADINIMAS	Gyvenamosios paskirties pastato (6.3), P. Vileišio g. 12, Vilnius, atnaujinimo (modernizavimo) projektas
STATINIO KATEGORIJA	Ypatingasis statinys
STATYBOS RŪŠIS	Paprastasis remontas
PROJEKTO DALIS	Šildymo, vėdinimo dalis
PROJEKTO DALIES ŽYMUO	AE-314486-2024-TDP-ŠV
PROJEKTO RENGIMO ETAPAS	Techninis darbo projektas

Atestato nr.	Pareigos	Vardas Pavardė	Parašas

Vilnius, 2025 m.



PROJEKTO SUDĖTIES ŽINIARAŠTIS

Nr.	Bylos pavadinimas	Bylos žyma
1.		AE-314486-2024-TDP- BD
2.		AE-314486-2024-TDP – SP
3.		AE-314486-2024 -TDP – SA
4.		AE-314486-2024 -TDP – SK
5.		AE-314486-2024 -TDP – VN
6.		AE-314486-2024 -TDP - ŠV
7.		AE-314486-2024 -TDP - ŠT
8.		AE-314486-2024 -TDP - E
9.		AE-314486-2024 -TDP - PVA
10.		AE-314486-2024 -TDP - GS
11.		AE-314486-2024 -TDP - D
12.		AE-314486-2024 -TDP- SO
13.		AE-314486-2024 -TDP- SKN

0	2025	Statybą leidžiančiam dokumentui, statybai.			
Laida	Išleidimo data	Laidos statusas. Keitimo priežastis (jei taikoma)			
KVAL. PATV. DOK. NR.		Vilniaus g. 96B, Ukmergė, LT-20161 Telefonas: +37067365489 El. paštas: info@aestas.lt, www.aestas.lt		STATINIO PROJEKTO PAVADINIMAS: Gyvenamosios paskirties pastato (6.3), P. Vileišio g. 12, Vilnius, atnaujinimo (modernizavimo) projektas	
		DOKUMENTO PAVADINIMAS: Projekto sudėties žiniaraštis			LAIDA 0
KALBOS TRUMP. LT	STATYTOJAS/UŽSAKOVAS: UAB „Mano būstas Neris“		DOKUMENTO ŽYMUO: AE-314486-2024-TDP-BD. PSŽ	LAPAS 1	LAPŲ 1

BYLOS SUDĖTIES ŽINIARAŠTIS

Eil. Nr.	Dokumento žymuo	Pavadinimas	Lapų skaičius / Formatas
TEKSTINĖ DALIS			
1.	AE-314486-2024-TDP-ŠV.BSŽ	Bylos sudėties žiniaraštis	1 / A4
2.	AE-314486-2024-TDP-ŠV.AR	Aiškinamasis raštas	8 / A4
3.	AE-314486-2024-TDP-ŠV.TS	Techninės specifikacijos	17 / A4
4.	AE-314486-2024-TDP-ŠV.SŽ	Sąnaudų žiniaraštis	3 / A4
GRAFINĖ DALIS			
5.	AE-314486-2024-TDP-ŠV. B-1	Rūsio (tarp ašių 10-15) ir pusrūsio (tarp ašių 15-20) aukšto planas su šildymo sistemomis M1:100	1 / A3 550x297
6.	AE-314486-2024-TDP-ŠV. B-2	Rūsio (tarp ašių 5-10), pusrūsio (tarp ašių 10-15) ir pirmo (tarp ašių 15-20) aukšto planas su šildymo sistemomis M1:100	1 / A3 700x297
7.	AE-314486-2024-TDP-ŠV. B-3	Rūsio (tarp ašių 1-5), pusrūsio (tarp ašių 5-10), pirmo (tarp ašių 10-15) ir antro (tarp ašių 15-20) aukšto planas su šildymo sistemomis M1:100	1 / A3 800x297
8.	AE-314486-2024-TDP-ŠV. B-4	Pusrūsio (tarp ašių 1-5), pirmo (tarp ašių 5-10), antro (tarp ašių 10-15) ir trečio (tarp ašių 15-20) aukšto planas su šildymo sistemomis M1:100	1 / A3 900x297
9.	AE-314486-2024-TDP-ŠV. B-5	Pirmo (tarp ašių 1-5), antro (tarp ašių 5-10), trečio (tarp ašių 10-15) ir ketvirto (tarp ašių 15-20) aukšto planas su šildymo sistemomis M1:100	1 / A3 900x297
10.	AE-314486-2024-TDP-ŠV. B-6	Antro (tarp ašių 1-5), trečio (tarp ašių 5-10), ketvirto (tarp ašių 10-15) ir penkto (tarp ašių 15-20) aukšto planas su šildymo sistemomis M1:100	1 / A3 900x297
11.	AE-314486-2024-TDP-ŠV. B-7	Trečio (tarp ašių 1-5), ketvirto (tarp ašių 5-10) ir penkto (tarp ašių 10-15) ir stogo (tarp ašių 15-20) planas su šildymo ir vėdinimo sistemomis M1:100	1 / A3 900x297
12.	AE-314486-2024-TDP-ŠV. B-8	Ketvirto (tarp ašių 1-5) ir penkto (tarp ašių 5-10) ir stogo (tarp ašių 10-15) planas su šildymo ir vėdinimo sistemomis M1:100	1 / A3 750x297
13.	AE-314486-2024-TDP-ŠV. B-9	Penkto (tarp ašių 1-5) ir stogo (tarp ašių 5-10) planas su šildymo ir vėdinimo sistemomis M1:100	1 / A3 600x297
14.	AE-314486-2024-TDP-ŠV. B-10	Stogo (tarp ašių 5-10) planas su šildymo ir vėdinimo sistemomis M1:100	1 / A4 210x297
15.	AE-314486-2024-TDP-ŠV. B-11	Šildymo sistemos funkcinė schema	1/ A3 900x297 2/ A3 750x297

0	2024-11	Statybą leidžiančiam dokumentui, statybai						
Laida	Data	Laidos statusas. Keitimo priežastis (jei taikoma)						
Atestato Nr.			STATINIO PROJEKTO PAVADINIMAS Gyvenamosios paskirties pastato (6.3.), P. Vileišio g. 12, Vilnius, atnaujinimo (modernizavimo) projektas					
Atestato Nr.			STATINIO NR. IR PAVADINIMAS 01 – Daugiabutis gyvenamas namas					
	Žalioji g. 50, Ginduliai, Klaipėdos r. sav. info@projektalis.lt			DOKUMENTO PAVADINIMAS Laida				
	Bylos sudėties žiniaraštis			0				
KALBOS TRUMP.	STATYTOJAS/UŽSAKOVAS		BRĖŽINIO INDEKSAS					
LT	UAB „Mano būstas Neris“		AE-314486-2024-TDP-ŠV.BSŽ	<table border="1"> <tr> <td>LAPAS</td> <td>LAPŲ</td> </tr> <tr> <td>1</td> <td>2</td> </tr> </table>	LAPAS	LAPŲ	1	2
LAPAS	LAPŲ							
1	2							

16.	AE-314486-2024-TDP-ŠV. B-12	Šilumos daliklių principinė jungimo schema	1 / A4 210x297
17.	AE-314486-2024-TDP-ŠV. B-13	Pjūvis 2-2 M1:100	1 / A4 210x297
18.	AE-314486-2024-TDP-ŠV. B-14	Tipinės šildymo prietaisų įrengimo schemos M1:10	1 / A3 500x297
19.	AE-314486-2024-TDP-ŠV. B-15	Rekuperatorių įrengimo schemos	1 / A3 420x297

Dokumento žymuo	Lapas	Lapų	Laida
AE-314486-2024-TDP-ŠV-BSŽ	2	2	0


AIŠKINAMASIS RAŠTAS

TURINYS

1.	Išėities duomenys projektavimui	3
1.1.	Lauko oro parametrai.....	3
1.1.	Patalpų oro parametrai.....	3
1.2.	Išorinės atitvaros.....	4
1.3.	Daugiabučio namo šildymo sistemos parametrai	4
2.	Projektiniai sprendiniai.....	5
2.1.	Projekto šildymo ir vėdinimo tikslas	5
2.2.	Projekto šildymo ir vėdinimo tikslas	5
2.3.	Projektinių sprendinių aprašymas. Šildymas.....	5
2.4.	Šildymo sistemos derinimas ir paleidimas.	6
2.5.	Šilumos apskaita.....	6
2.6.	Projektinių sprendinių aprašymas. Vėdinimas	6
2.7.	Projektinė pastato šildymo galia ir šilumos poreikis	7

PAGRINDINIŲ NORMATYVINIŲ STATYBOS DOKUMENTŲ ŽINIARAŠTIS

Eil. Nr.	Dokumento žymuo	Pavadinimas	Pastabos
1.	I-1240	LR Statybos įstatymas	Suvestinė nuo 2024-11-02
2.	VIII-787	LR Atliekų tvarkymo įstatymas	Suvestinė nuo 2024-11-01
3.	STR 1.01.02:2016	Normatyviniai techniniai dokumentai	Suvestinė nuo 2016-10-12
4.	STR 1.01.03:2017	Statinių klasifikavimas	Suvestinė nuo 2024-11-01
5.	STR 1.01.04:2015	Statybos produktų, neturinčių darnųjų techninių specifikacijų, eksploatacinių savybių pastovumo vertinimas, tikrinimas ir deklarasavimas. Bandymų laboratorijų ir sertifikavimo įstaigų paskyrimas. Nacionaliniai techniniai įvertinimai ir techninio vertinimo įstaigų paskyrimas ir paskelbimas	Priėmimo data 2023-06-09
6.	STR 1.01.08:2002	Statinio statybos rūšys	Suvestinė nuo 2024-11-01
7.	STR 1.04.04:2017	Statinio projektavimas, projekto ekspertizė	Suvestinė nuo 2024-11-01

0	2024-11	Statybą leidžiančiam dokumentui, statybai		
Laida	Data	Laidos statusas. Keitimo priežastis (jei taikoma)		
Atestato Nr.		STATINIO PROJEKTO PAVADINIMAS Gyvenamosios paskirties pastato (6.3.), P. Vileišio g. 12, Vilnius, atnaujinimo (modernizavimo) projektas		
		STATINIO NR. IR PAVADINIMAS 01 – Daugiabutis gyvenamas namas		
		DOKUMENTO PAVADINIMAS Aiškinamasis raštas		
		LADA 0		
KALBOS TRUMP.	STATYTOJAS/UŽSAKOVAS	BRĖŽINIO INDEKSAS	LAPAS	LAPŲ
LT	UAB „Mano būstas Neris“	AE-314486-2024-TDP-ŠV.AR	1	7

Eil. Nr.	Dokumento žymuo	Pavadinimas	Pastabos
8.	STR 1.05.01:2017	Statybą leidžiantys dokumentai. Statybos užbaigimas. Statybos sustabdymas. Savavališkos statybos padarinių šalinimas. Statybos pagal neteisėtai išduotą statybą leidžiantį dokumentą padarinių šalinimas	Suvestinė nuo 2024-11-01
9.	STR 1.06.01:2016	Statybos darbai. Statinio statybos priežiūra	Suvestinė nuo 2024-11-01
10.	STR 2.01.01(1):2005	Esminis statinio reikalavimas. Mechaninis atsparumas ir pastovumas	Priėmimo data 2005-09-21
11.	STR 2.01.01(2):1999	Esminiai statinio reikalavimai. Gaisrinė sauga	Suvestinė nuo 2002-10-05
12.	STR 2.01.01(3):1999	Esminiai statinio reikalavimai. Higiena, sveikata, aplinkos apsauga	Suvestinė nuo 2002-11-09
13.	STR 2.01.01(4):2008	Esminis statinio reikalavimas. Naudojimo sauga	Priėmimo data 2007-12-27
14.	STR 2.01.01(5):2008	Esminis statinio reikalavimas. Apsauga nuo triukšmo	Priėmimo data 2008-03-12
15.	STR 2.01.01(6):2008	Esminis statinio reikalavimas. Energijos taupymas ir šilumos išsaugojimas	Priėmimo data 2008-03-12
16.	STR 2.01.02:2016	Pastatų energinio naudingumo projektavimas ir sertifikavimas	Suvestinė nuo 2024-05-01
17.	STR 2.09.02:2005	Šildymas, vėdinimas ir oro kondicionavimas	Suvestinė nuo 2022-07-29
18.	STR 2.02.01:2004	Gyvenamieji pastatai	Suvestinė nuo 2024-06-18
19.	RSN 156-94	Statybinė klimatologija	
20.	HN 33:2011	Triukšmo ribiniai dydžiai gyvenamuosiuose ir visuomeninės paskirties pastatuose bei jų aplinkoje	Suvestinė nuo 2018-02-14
21.	HN 42:2009	Gyvenamųjų ir visuomeninių pastatų patalpų mikroklimatas	Priėmimo data 2009-12-29
22.	1-111	Šilumos tinklų ir šilumos vartojimo įrenginių priežiūros (eksploatacijos) taisyklės	Priėmimo data 2010-04-07
23.	1-348	Daugiabučio namo šildymo ir karšto vandens sistemos privalomieji reikalavimai	Suvestinė nuo 2022-07-14
24.	A1-184/V-546	Darbo su asbestu nuostatai	Suvestinė nuo 2017-09-20
25.	D1-637	Statybinių atliekų tvarkymo taisyklės	Suvestinė nuo 2024-11-01
26.	421	Biocidinių produktų autorizacijos taisyklės	Suvestinė nuo 2016-02-28
27.	1-64	Gyvenamųjų pastatų gaisrinės saugos taisyklės	Suvestinė nuo 2024-11-01
28.	1-338	Gaisrinės saugos pagrindiniai reikalavimai	Suvestinė nuo 2024-11-01
29.	213	Daugiabučių namų atnaujinimo (modernizavimo) projektų specialieji techniniai reikalavimai	Priėmimo data 2024-07-05
30.	424	Šilumos energijos ir šilumnešio kiekio apskaitos taisyklės	Priėmimo data 1999-12-21
31.	1-297	Šilumos tiekimo ir vartojimo taisyklės	Suvestinė nuo 2021-01-01
32.	1-245	Įrenginių ir šilumos perdavimo tinklų šilumos izoliacijos įrengimo taisyklės	Priėmimo data 2017-09-18
33.	1-186	Šilumos gamybos statinių ir šilumos perdavimo tinklų, statinių (šildymo ir karšto vandens sistemų) statybos rūšių ir šilumos gamybos ir šilumos perdavimo įrenginių įrengimo darbų rūšių aprašas	Priėmimo data 2011-07-15

Dokumento žymuo	Lapas	Lapų	Laida
AE-314486-2024-TDP-ŠV-AR	2	7	0

Eil. Nr.	Dokumento žymuo	Pavadinimas	Pastabos
34.	HN 35:2007	Didžiausia leidžiama cheminių medžiagų (teršalų) koncentracija gyvenamosios aplinkos ore	Suvestinė nuo 2016-05-01
35.	LST 1516:2015	Statinio projektas. Bendri įforminimo reikalavimai	
36.		Europos Reglamentas Nr. 305/2011	
37.		Europos Komisijos reglamentai (ES) 1254/2014	
38.	LST EN 12828:2012 + A1:2014	Pastatų šildymo sistemos. Vandeninių šildymo sistemų projektavimas	
39.	LST EN 14336:2004	Pastatų šildymo sistemos. Vandeninių šildymo sistemų įrengimas ir priėmimas eksploatuoti	
40.	LST EN 16798-1:2019	Pastatų energinis naudingumas. Pastatų vėdinimas. 1 dalis. Pastatų energinio naudingumo projektavimo ir vertinimo vidaus aplinkos įvesties parametrai, susiję su patalpų oro kokybe, šilumine aplinka, apšvietimu ir akustika	

PROJEKTO RENGIMUI NAUDOTOS LICENCIJUOTOS KOMPIUTERINĖS PROGRAMOS

AutoCAD 2024 (brėžinių rengimas)

Microsoft Office 2019 Standart (skaičiavimai ir dokumentų rengimas).

1. IŠEITIES DUOMENYS PROJEKTAVIMUI

Projektas atliktas pagal pasirašytą techninę užduotį. Sprendiniai suderinti su užsakovu ir kitais projektą ruošusiais PDV.

Pastato laikančiųjų konstrukcijų techninės būklės įvertinimo dokumentai, pastato investicinis planas, registrų centro išrašas, pastato energetinio naudingumo sertifikatas ir kiti dokumentai, kuriais remiantis atlikta Projekto šildymo ir vėdinimo dalis, pateikiami Projekto Bendrojoje dalyje, prieduose.

Projekte pateikiami šildymo ir vėdinimo sprendiniai atitinka privalomiesiems projekto rengimo dokumentams ir esminiams statinių reikalavimams.

1.1. Lauko oro parametrai

1 Lentelė. Skaičiuojamieji klimatiniai parametrai

Šalčiausia penkiadienio temperatūra	-20,7 °C
Vidutinė šalčiausio mėnesio temperatūra	-6,2 °C
Vidutinė šildymo sezono temperatūra	2,8 °C
Šildymo sezono trukmė, paromis	253

1.1. Patalpų oro parametrai

Pagal HN 42:2009 „Gyvenamųjų ir visuomeninių pastatų patalpų mikroklimatas“ Gyvenamajam daugiabučiame namui priimtos tokios vidaus temperatūros:

2 Lentelė. Pastato patalpų projektinės temperatūros

Patalpa	Temperatūra
Vonia	22 °C
WC	22 °C
Virtuvės	20 °C
Kambariai	20 °C
Koridoriai	18 °C
Laiptinės	16 °C

Skaičiavimams priimami minimalūs priverstinio ištraukiamojo oro kiekiai.

Dokumento žymuo	Lapas	Lapų	Laida
AE-314486-2024-TDP-ŠV-AR	3	7	0

3 Lentelė. Butų patalpų minimalūs oro kiekiai

Buto kambarių skaičius	Ištraukiamo oro srautai, l/s		
	Virtuvė	Vonia	Tualetas
2	25(10*)	15	10
3	30(10*)	15	10
Buto kambarių skaičius	Tiekiamo oro srautai, l/s		
2	Tiekiamas minimalaus oro kiekis – 1,3 m ³ /h / m ²		
3	Pritekančio oro kiekiai skaičiuojami ištraukiamam orui kompensuoti.		
Pastato vėdinimo srautai			
Į pastatą tiekiamo oro srautas, l/s		+1805	
Iš pastato šalinamo oro srautas, l/s		-1805	

* Skaičiuojant šilumos nuostolius, naudojama skliaustuose pateikiama reikšmė

1.2. Išorinės atitvaros

Lentelėje pateikiamos daugiabučio namo išorinių atitvarų šilumos perdavimo koeficiento U vertės, kuriomis vadovaujantis buvo atlikti šildymo poreikio skaičiavimai:

4 Lentelė. Pastato patalpų projektinės U vertės

Atitvara	U vertė
Išorinė siena	0,18 W/m ² ·K
Stogas	0,15 W/m ² ·K
Durys	1,50 W/m ² ·K
Butų langai	1,00 W/m ² ·K
Rūsio perdanga	0,22 W/m ² ·K

1.3. Daugiabučio namo šildymo sistemos parametrai

5 Lentelė. Šildymo sistemos parametrai

Sistema	Darbinis slėgis P _d , bar	Temperatūrinis grafikas, °C	Didžiausias eksploatacinis slėgis P _s , bar	Didžiausia eksploatacinė temperatūra T _s , °C
Projektuojama šildymo sistema				
Šildymo sistema. Tiekimas	2,8	60	4,0	80
Šildymo sistema. Grįžimas	2,3	40	4,0	80

6 Lentelė. Šildymo sistemos parametrai-2

Prieš modernizaciją		
Pastato bendra šildymo galia	238,5	kW
Po modernizacijos		
Pastato savitieji šiluminiai nuostoliai	3614	W/K
Pastato bendra šildymo galia	147,6	kW
Pastato šildymo galios dalis vėdinimui	92,0	kW
Pastato šildymo galios dalis nuostoliams per atitvaras	55,6	kW
Šildymo sistemos tūris	1759	l
Šildymo sistemos debitas	6,4	m ³ /h
Šildymo sistemos statinis slėgis	2,1	bar

7 Lentelė. Šildymo sistemos nepatogiausio stovo St-17 hidraulinis pasipriešinimas

Automatinis balansinis ventilis (korpusas), ASV-PV	10,0	kPa
Automatinis balansinis ventilis (nustatymas), ASV-PV	15,0	kPa
Porinis uždarymo ventilis, ASV-M	1,7	kPa
Magistralinio vamzdyno pasipriešinimas iki balansavimo mazgo	19,2	kPa
Suminis nepatogiausio žiedo hidraulinis pasipriešinimas	45,9	kPa

Dokumento žymuo	Lapas	Lapų	Laida
AE-314486-2024-TDP-ŠV-AR	4	7	0

2. PROJEKTINIAI SPRENDINIAI

2.1. Projekto šildymo ir vėdinimo tikslas

Atnaujinamas daugiabutis gyvenamasis namas yra 5 aukštų, šildomas patalpų plotas – 3435,5 m², aukštis – 14,9 m, butų skaičius – 55, kitos paskirties patalpų skaičius – 1 .

Pastate šiluminė energija yra gaminama šilumos punkte.

Esamas šilumos įvadas į pastatą – per pietinę lauko sieną. Esama komercinė šilumos apskaita – bendra šildymui ir karštojo vandens ruošimui.

Šilumos punktas yra prastos būklės. Šildymo sistema – vienvamzdė priklausoma. Karštas vanduo ruošiamas plokšteline šilumokaityje, būklė – prasta. Šilumos punkto vamzdynai, jų izoliacija bei armatūra yra prastos būklės. Šilumos apskaita – bendra šildymui ir karšto vandens ruošimui.

2.2. Projekto šildymo ir vėdinimo tikslas

Demontuoti esamą vienvamzdę šildymo sistemą ir vietoje jos įrengti naują dvivamzdę apatinio paskirstymo šildymo sistemą, visiems šildymo prietaisams įrengiami elektroniniai šilumos dalikliai.

Išvalyti ir sutvarkyti esamus natūralios traukos vėdinimo kanalus bei butuose įrengti naujas groteles.

Visuose gyvenamosiose patalpose suprojektuoti mini rekuperatorius.

2.3. Projektinių sprendinių aprašymas. Šildymas

Esama vienvamzdė šildymo sistema yra neefektyvi dėl reguliavimo-balansavimo trūkumo, nėra galimybės tinkamai reguliuoti sistemos – dalis patalpų yra peršildoma, o šiluma šalinama per atidarytus langus. Kita dalis patalpų yra nepakankamai šildoma ir patalpose nėra išlaikomi normatyviniai mikroklimato rodikliai. Dėl tokios sistemos eksploatacijos, komforto lygis pastato patalpose yra žemas ir tuo pačiu patiriamos didesnės, negu pakaktų pastatui, šiluminės energijos sąnaudos.

Esama šildymo sistema demontuojama. Projektuojama dvivamzdė apatinio paskirstymo šildymo sistema:

- Esami magistraliniai vamzdynai demontuojami. Įrengiami ir izoliuojami nauji magistraliniai vamzdynai (plieniniai vamzdžiai presuojamomis jungtimis). Nešildomose patalpose vamzdynai izoliuojami akmens vatos kevalais su antikondensacinė danga. Apskaičiuoti izoliacijos storiai pateikiami techninėje specifikacijoje. Ten, kur vamzdžiai kerta sienų, grindų ar perdenginių konstrukcijas montuojamos įvorės;
- Gyvenamosiose patalpose įrengiami 500 mm aukščio, 22 ir 33 tipo šoninio pajungimo radiatoriai ir prijungiami prie naujai įrengiamų stovų;
- Laidinėje pirmame aukšte įrengiamas 33 tipo 800x600(h) šoninio pajungimo radiatorius;
- Ant šildymo sistemos stovų įrengiami automatiniai balansiniai ventiliai poroje su uždarymo ventiliu, į kurį pajungiamas kapiliaras (analogas ASV-PV + ASV-M);
- Kiekvienam šildymo prietaisui butuose įrengiamas termostatinis ventilis su išankstiniu nustatymu (analogas RA-N);
- Laidinės šildymo prietaisams įrengiami automatiniai termostatiniai ventiliai (analogas RA-DV);
- Ant termostatinų ventilių montuojamos termostatinės galvutės – butams su 16-26°C temperatūros apribojimu, o laiptinėje su 5-16°C temperatūros apribojimu ir antivandaliniu išpildymu;
- Ant šildymo sistemos stovų įrengiama uždarymo ir drenavimo armatūra, kuri turi būti lengvai keičiama (su išardomomis jungtimis);
- Visiems šildymo prietaisams įrengiami individualios apskaitos prietaisai – elektroniniai šilumos dalikliai – kurie apskaitys kiekvieno šildymo prietaiso atiduotą šilumą. Duomenys apie energijos suvartojimą surenkami į bendrą valdymo bloką – centralę, kuri įrengiama šilumos punkte. Iš jos, kas tam tikrą laiką, bus nuskaitomi šiluminės energijos suvartojimo duomenys, kurie bus naudojami šildymo sąskaitų suformavimui. Šilumos dalikliai yra belaidžiai. Laidinėse 2 ir 4 aukšte įrengti duomenų koncentраторius- signalo stiprinimo prietaisų (viso 8 vnt.);
- Rangovas prieš užsakydamas radiatorius, susiderina radiatorių dydį ir tipą su buto savininku;
- Rangovas prieš montuodamas susiderina su buto savininku radiatoriaus vietą patalpoje ir tik susiderinus atlieka jų montavimą;
- Radiatorių vieta parodyta orientacinė, derinama pagal situaciją;
- Rangovas radiatorių tipą ir dydį derina su buto savininku, atsižvelgiant į projekte nurodytą galingumą.

Dokumento žymuo	Lapas	Lapų	Laida
AE-314486-2024-TDP-ŠV-AR	5	7	0

2.4. Šildymo sistemos derinimas ir paleidimas.

Atlikus montavimo darbus, šildymo sistema išplaunama. Atliekami hidraulinis ir sandarumo bandymai (aprašą skaityti Techninėje specifikacijoje). Užsakovui patvirtinus hidraulinio bandymo atlikimo aktą, atliekamas šildymo sistemos hidraulinis subalansavimas. Balansavimo matavimo taškai – šildymo sistemos stovų automatiniai balansiniai bei uždarymo ventiliai, kurie komplektuojami su matavimo antgaliais.

2.5. Šilumos apskaita

Atlikus daugiabučio gyvenamojo namo modernizaciją, sunaudotos šilumos apskaitai pastate bus taikomas Šilumos paskirstymo metodas Nr. 6, kuris yra patvirtintas VKEKK.

2.6. Projektinių sprendinių aprašymas. Vėdinimas

Projekto apimtyse įgyvendinami tokie pastato vėdinimo sprendiniai:

- Išvalomi ir dezinfekuojami esami natūralios traukos kanalai;
- Patalpose, ant šachtų įrengiamos oro ištraukimo grotelės 160x240 su reguliavimo ir uždarymo funkcija; Esamo vėdinimo kanalo iš 5 aukšto skaičiavimas.

$$\Delta p_s = (\rho_o - \rho_i)gh = (1.2567 - 1.1796) * 9,81 * 1,5 = 1,13 \text{ Pa};$$

Δp_s – slėgių skirtumas tarp pastato vidaus 5 aukšte ir išorės ant stogo;

ρ_o – oro tankis pastato išorėje prie +5°C = 1.2567;

ρ_i – oro tankis pastato viduje, virtuvės patalpoje prie +20°C = 1.1796 kg/m³;

g – laisvojo kritimo pagreitis;

h - aukštis tarp ištraukimo grotelių ir natūralios traukos kanalo viršaus.

Oro greitis kanale:

$$v_\phi = \frac{L}{3600 * F} = \frac{72}{3600 * 0.040} = 0,5 \text{ m/s}$$

Čia:

L – reikalingas iš virtuvės šalinti oro kiekis, 72 m³/h;

F – kanalo skerspjūvio plotas.

Virtuvės kanalo matmenys – 200x200 mm, plotas 0,040 m², hidraulinis diametras $d_h = 0.20$

Slėgio nuostoliai kanale:

$$P_{sum} = R * l * \lambda + P_{din} * Z = 0.08 * 1,5 * 1.366 + 0,23 * 3.3 = \mathbf{0,923 \text{ Pa}}$$

R – specifiniai slėgio nuostoliai, Pa/m;

l – kanalo ilgis, m;

λ – šiurkštumo koeficientas mūriniam kanalui;

P_{din} – dinaminis slėgis, $P_{din} = \frac{v^2 * \rho}{2}$, Pa;

Z – vietinės kliūtys: įėjimo grotelės 2, kanalas su stogeliu 1,3, viso 3,3.

Taip pat prie šios reikšmės prisumuojamas orlaidės sukuriamas pasipriešinimas (10 Pa).

Temperatūrų skirtumo tarp patalpos ir išorės sukuriama trauka prie 72 m³/h yra mažesnė (1,13 Pa) už slėgio nuostolius kanale (0,932 Pa).

Vertinama, kad esamų vėdinimo kanalų aukščio nepakanka. Oro ištraukimui iš WC, vonios ir virtuvės patalpų, šio Projekto apimtyse numatyta esamus natūralios traukos kanalus išvalyti, dezinfekuoti ir apskardinti jų dalis virš stogo ir įrengti vėjo turbinas. Patalpose, ant šachtų įrengiamos oro ištraukimo grotelės 160x240 su reguliavimo ir uždarymo funkcija. Sprendžiamas oro pritekėjimas į patalpas ir perteklinis drėgmės šalinimas, įrengiant ne mažesnes, kaip 60 cm² angos ploto orlaides languose.

Ant stogo, virš ventiliacijos kanalų įrengiamos vėjo turbinos, kurios sukurs ne mažesnę, kaip +10 Pa slėgio skirtumą tarp pastato išorės ir vėdinimo kanale (viso 10 + 1,13 = 11,13 Pa). Oro ištraukimui iš patalpų, skaičiuojami tokie oro kiekiai:

8 Lentelė. Pastato patalpų šalinami oro kiekiai

Patalpa	Šalinamo oro kiekis (IEQ II), m ³ /h
Virtuvė	36,0

Dokumento žymuo	Lapas	Lapų	Laida
AE-314486-2024-TDP-ŠV-AR	6	7	0

Vonia	54,0
WC	36,0

Kadangi vėdinimo kanalų tiksli konfigūracija paaiškės tik Rangos darbų metu juos valant, Rangovas privalo įsivertinti, kad:

- jeigu prie vieno natūralios traukos kanalo pajungta daugiau, negu vieno buto patalpos, tokių kanalų įėjime vietoje suprojektuotų grotelių turi būti įrengiamos EI60 atsparumo priešgaisrinės grotelės.
- jeigu prie vieno natūralios traukos kanalo pajungta daugiau, negu vieno buto patalpos, tokiaime kanale draudžiama naudoti gartraukį. Butuose su tokia konfigūracija leidžiama naudoti tik recirkuliacinius gartraukius su oro valymo filtrais.

Gyvenamųjų patalpų – kambarių vėdinimui suprojektuoti dvisraučiai R-1 ir viensraučiai R-2 sieniniai oro tiekimo – šalinimo rekuperatoriai.

R-1 – dvisraučiai rekuperatoriai, kurie vienu metu tiekų ir šalintu orą. Rekuperatoriaus našumas – ne mažiau 35 m³/h tiekiamo/šalinamo oro maksimaliu našumu (triukšmas ne didesnis, kaip 35 dB(A)) ir 10 m³/h tyliu režimu (triukšmas ne didesnis, kaip 24 dB(A)). Vidiniai įrenginiai butuose montuojami 2,2 m aukštyje nuo grindų.

R-2 - vienasraučiai rekuperatoriai veiks 70s intervalais keisdami ventiliatoriaus sukimosi kryptį. Kiekvieno rekuperatoriaus našumas – ne mažiau 35 m³/h tiekiamo/šalinamo oro maksimaliu našumu (triukšmas ne didesnis, kaip 35 dB(A)) ir 15 m³/h tyliu režimu (triukšmas ne didesnis, kaip 20 dB(A)). Vidiniai įrenginiai butuose montuojami 2,2 m aukštyje nuo grindų. Kiekviename bute rekuperatoriai turi būti sinchronizuojami taip, jog dirbtų pakaitomis (t.y. vienam rekuperatoriui tiekiant orą, kitas jį šalina).

Rekuperatoriai turi būti montuojami su 0,01 nuolydžiu į lauko pusę. Rekuperatorių būtina įrengti taip, kaip tai nurodyta brėžiniuose. Įrenginėjant rekuperatorių sienos prakirtimo vietą reikia padaryti taip, kad būtų sukuriamas, kuo mažesnis šalčio tiltas. Visi rekuperatoriai turi būti sertifikuoti.

Rūsio vėdinimas

Įvertinama esama pastato rūsio vėdinimo būklė (rūsio vėdinimo kokybė turi atitikti reikalavimus, nurodytus RSN 37-90 „Požeminių inžinerinių tinklų įvadų į pastatus ir įgilintų patalpų vėdinimo taisyklėse“ p.9.2.5). Jeigu reikia, rūsui suprojektuojama vėdinimo sistema.

2.7. Projektinė pastato šildymo galia ir šilumos poreikis

Lentelėje pateikiami pagrindiniai pastato rodikliai prieš ir po atnaujinimo (modernizacijos):

9 Lentelė. Pagrindiniai daugiabučio gyvenamojo namo rodikliai


Pastato šildomas plotas	3181,0	m ²
Pastato energinė klasė prieš modernizaciją	F klasė	
Pastato energinė klasė po modernizacijos	B klasė	
Pastato bendra šildymo galia	147,6	kW
Šildymo sezono trukmė	253	paros
Dabartinės energijos sąnaudos pastato šildymui	192,9	kWh/m ²
Projektinis metinis šilumos poreikis pastatui šildyti	379,7	MWh
Energijos sąnaudos pastato šildymui po modernizavimo - aukštomis vėdinimo sąlygomis.	119,3	kWh/m ²
Energijos sąnaudų pastato šildymui sumažėjimas	38,1	%

Dokumento žymuo	Lapas	Lapų	Laida
AE-314486-2024-TDP-ŠV-AR	7	7	0

TECHNINĖS SPECIFIKACIJOS

TURINYS

1.	Bendrieji techniniai reikalavimai.....	2
1.1.	Bendri Projekto įgyvendinimo techniniai reikalavimai.....	2
1.2.	Reikalavimai kokybei.....	2
1.3.	Paviršių apsauga.....	2
1.4.	Šiluminė izoliacija.....	3
1.5.	Šiluminė izoliacija šildymo sistemai.....	3
1.6.	Reikalavimai šiluminės izoliacijos įrengimui.....	3
1.7.	Techninė dokumentacija.....	4
2.	Techniniai reikalavimai šildymo sistemai.....	4
2.1.	Radiatoriai.....	4
2.2.	Dinaminis (nuo slėgio nepriklausomas) termostatinis ventilis.....	5
2.3.	Pastovaus slėgio skirtumo reguliatorius.....	5
2.4.	Porinis uždarymo ventilis su matavimo antgaliais ir jungtimi kapiliarui.....	6
2.5.	Termostatinis ventilis su išankstiniu nustatymu butams.....	6
2.6.	Termostatinė galvutė butams.....	6
2.7.	Termostatinė galvutė laiptinėms.....	6
2.8.	Uždarymo ventilis.....	7
2.9.	Automatinis nuorinimo ventilis.....	7
2.10.	Plonasieniai cinkuoti vamzdžiai.....	7
2.11.	Individualios apskaitos sistema (šilumos dalikliai).....	7
2.12.	Bendri techniniai reikalavimai armatūrai.....	10
2.13.	Vamzdynų atramos.....	10
2.14.	Vamzdžių tvirtinimas prie statybinių konstrukcijų.....	10
2.15.	Šildymo sistemos praplovimas.....	11
2.16.	Vamzdynų bandymas.....	11
2.17.	Šildymo sistemos drenavimas.....	11
2.18.	Šildymo sistemos šiluminis bandymas ir balansavimas.....	11
2.19.	Šildymo sistemos pridavimas ir perdavimas eksploatacijai.....	12
2.20.	Vamzdynų ženklavimas.....	12
2.21.	Vamzdynų eksploatavimas.....	12
2.22.	Asbesto ar jo turinčių medžiagų šalinimo darbai.....	13
2.23.	Demontavimo ir atliekų šalinimo darbai.....	13
3.	Techniniai reikalavimai vėdinimo sistemai.....	13
3.1.	Natūralios traukos ventiliacijos kanalų valymas ir dezinfekavimas.....	13
3.2.	R-1 sieninis rekuperatorius.....	14
3.3.	R-2 sieninis rekuperatorius.....	15
3.4.	Sieninės oro šalinimo grotelės.....	15
3.5.	LO Akustinė orlaidė.....	15
3.6.	BO Mechaninė orlaidė.....	15
3.7.	Vėjo turbina.....	16

0	2024-11	Statybą leidžiančiam dokumentui, statybai		
Laida	Data	Laidos statusas. Keitimo priežastis (jei taikoma)		
Atestato Nr.			STATINIO PROJEKTO PAVADINIMAS Gyvenamosios paskirties pastato (6.3.), P. Vileišio g. 12, Vilnius, atnaujinimo (modernizavimo) projektas	
		STATINIO NR. IR PAVADINIMAS 01 – Daugiabutis gyvenamas namas		
		OKUMENTO PAVADINIMAS Techninės specifikacijos		LAIDA 0
KALBOS TRUMP.	STATYTOJAS/UZSAKOVAS	BRĖŽINIO INDEKSAS		LAPAS LAPŲ
LT	UAB „Mano būstas Neris“	AE-314486-2024-TDP-ŠV.TS		1 16

1. BENDRIEJI TECHNINIAI REIKALAVIMAI

1.1. Bendri Projekto įgyvendinimo techniniai reikalavimai

Šioje dalyje aprašytiems darbams taikomos Bendros rangos sutarties sąlygos ir terminai. Visi prieštaravimai tarp šios specifikacijos reikalavimų, susijusių specifikacijų, standartų ar pirkimo užsakymų turi būti nurodyti Užsakovui ar jo Atstovui prieš vykdymą. Į šią specifikaciją įeina ir visos joje paminėtos specifikacijos, standartai, normos ir kiti normatyviniai dokumentai. Turi būti remiamasi naujausiu (pirkimo užsakymo datos) specifikacijų leidimu.

Į darbus įeina:

Šioje specifikacijoje bei pirkimo užsakyme nurodomi minimalūs reikalavimai visų įrengimų ir vamzdžių medžiagų pateikimui ir transportavimui;

Visa čia esanti informacija, t.y.: normos, standartai ar gaminamų vienetų aprašymai turi atitikti Europos ar Lietuvos standartus. Jei kuri nors sąlyga prieštarauja vietos standartams, Rangovas privalo apie ją informuoti Užsakovą ar jo atstovą.

Normos, kurių privaloma laikytis, yra tokios:

Europos techniniai reglamentai ir standartai;

Lietuvos reglamentai ir standartai;

Europos darnieji standartai.

Visi statybos dalyviai atsako už šių standartų laikymąsi. Jei reikalavimai skiriasi, tuomet taikomi griežčiausio reglamento reikalavimai.

Atitikimas reglamentams nustatomas pagal:

Inspektorius, kurį projektui pasibaigus paskiria Rangovas ir Užsakovas, atliktą patikrinimą;

Lietuvos Sveikatos valdymo organų atliktą patikrinimą.

Jei minėtų patikrinimų metu nustatoma, jog būtini tam tikri pakeitimai, Rangovas privalo nedelsiant įvykdyti reikiamus pakeitimus be papildomų išlaidų Užsakovui.

Statybos produktai ir įranga, naudojami statinyje, privalo tenkinti esminius reikalavimus sveikatos, tvarumo, energijos taupymo ir aplinkosaugos. Statybos produktai privalo būti tinkami naudoti pagal paskirtį ir atitiktų darniuosius standartus bei Europoje pripažįstamas nacionalines technines specifikacijas pagal STR 1.01.04:2015 „Statybos produktų, neturinčių darniųjų techninių specifikacijų, eksploatacinių savybių pastovumo vertinimas, tikrinimas ir deklaravimas. Bandymų laboratorijų ir sertifikavimo įstaigų paskyrimas. Nacionaliniai techniniai įvertinimai ir techninio vertinimo įstaigų paskyrimas ir paskelbimas“ reikalavimus.

Už šio Projekto apimtyse įrengiamų sistemų tinkamą veikimą atsako Rangovas. Užsakovui turi būti prieinamos visų sistemų skaičiavimų kopijos. Visus nukrypimus nuo techninio darbo projekto derinti su techninio darbo projekto autoriumi. Apie pakeitimus turi būti pranešama raštu, nurodant jų priežastį. Taip pat turi būti pateiktas išlaidų sąrašas bei pakeitimo įtaka kitų sistemų progresui. Sumontuotų sistemų išpildomuosius brėžinius rengia Rangovas ir derina su projekto autoriumi ir Užsakovu. Rangovas privalo sukomplektuoti visą šildymo vėdinimo medžiagų ir įrengimų dokumentaciją valstybine kalba ir perduoti ją Užsakovui ir/ar naudotojui.

Visą gyvenamosiose patalpose pažeistą apdailą šildymo sistemos remonto metu Rangovas privalo atstatyti iki dalinės apdailos (angų užtaisymas, tinkavimas, glaistymas) lygio.

1.2. Reikalavimai kokybei

Tiekėjas (rangovas) privalo nurodyti atitinkamus standartus (LST, ISO, EN...) arba atitikmenis, kurie pilnai apima projektavimą, gamybą, paviršių apsaugą, šiluminį izoliavimą, dokumentus, tikrinimą, bandymus.

Tiekėjas (rangovas) turi glaustai nurodyti taikomų kokybės sistemų reikalavimus kaip, pavyzdžiui, aprašyta LST ISO 9001:201. Tiekėjas (rangovas) turi pažymėti visas nurodytas kokybės kontrolės pakopas ataskaitomis ir sertifikatais.

1.3. Paviršių apsauga

Šildymo sistemos vamzdiniai – cinkuoti iš išorės, todėl jų paviršius nebus padenginėjamas papildomomis nuo korozijos apsaugančiomis dangomis.

Dokumento žymuo	Lapas	Lapų	Laida
AE-314486-2024-TDP-ŠV-TS	2	16	0

1.4. Šiluminė izoliacija

Šilumos izoliacija turi būti projektuojama ir įrengiama pagal darbų saugos, priešgaisrinės saugos, sveikatos apsaugos ir higienos reikalavimus. Šilumos izoliacija turi išlaikyti pastovias izoliacines savybes per visą naudojimo laiką. Vamzdynų šilumos izoliacija turi būti tvirta, atspari įvairiam išoriniam poveikiui, chemiškai ir mechaniškai stabili.

Prieš atliekant vamzdynų šilumos izoliavimo darbus, vamzdynai turi būti pagal galiojančius reikalavimus išbandyti.

1.5. Šiluminė izoliacija šildymo sistemai

Plieniniai ir daugiasluoksniai vamzdžiai izoliuojami šilumos izoliacija iš akmens vatos, kevalais.

Esminė charakteristika	Rodiklis	Darnusis bandymo standartas
Šilumos laidumas λ_{10} , prie 10°C	0,033	
Šilumos laidumas λ_{50} , prie 50°C	0,036	
Šilumos laidumas λ_{100} , prie 100°C	0,043	
Matmenys ir leidžiami nukrypimai	Pagal LST EN 13467:2018	
Terpės temperatūra	75°C	
Aplinkos temperatūra	10°C	
Energijos praradimo faktorius	0,8	
Parametras I	1,01	LST EN 12828:2012+A1:2014
Apskaičiuota izoliacijos klasė	4	LST EN 12828:2012+A1:2014
Trumpalaikis vandens įmirkis WS, Wp	$\leq 1 \text{ kg/m}^2$	LST EN 14303:2016
Vandens garų difuzijos varža	MV2	LST EN 14303:2016
Degumo klasifikacija pagal Euro klases	A2 _L -s1, d0	LST EN 13501:2010+A1:2015

Konkrečios šiluminės izoliacijos parinkimas projekte

Charakteristika	Šildymo kontūras	
Apskaičiuotas izoliacijos storis, mm	15	11,8
	18	14,3
	22	17,3
	28	21,2
	35	25,1
	42	28,5
	54	32,8
Parenkamas izoliacijos storis, mm	15	20
	18	20
	22	20
	28	30
	35	30
	42	30
	54	40

1.6. Reikalavimai šiluminės izoliacijos įrengimui

Vamzdynų ir įrenginių šilumos izoliacijos konstrukcija turi būti tokia, kad izoliuojamoji medžiaga būtų apsaugota nuo mechaninių pažeidimų, nesideformuotų ir nenuslystų nuo izoliuojamo paviršiaus. Vamzdynas ir įrenginiai turi būti sumontuoti taip, kad juos būtų galima padengti tokia šilumos izoliacija ir tokio storio, kaip numatyta projekte. Prieš atliekant vamzdynų ir įrenginių šilumos izoliavimo darbus, vamzdynai ir įrenginiai turi būti išbandyti pagal galiojančius reikalavimus, padengti antikorozine danga, (jeigu tai numatyta projekte). Dėl vamzdynų ir įrenginių paruošimo šilumos izoliavimo darbams atlikti rezultatų turi būti surašytas paslėptų darbų aktas. Jungiamųjų detalių ilgis tarp izoliuojamų talpų, įrenginių ir vamzdynų turi būti ne mažesnis kaip izoliacijos su danga storis plus 200 mm, kad būtų galima prieiti prie jungių, nepažeidžiant izoliacijos. Vamzdynų ir įrenginių atramos turi būti suprojektuotos taip, kad jos išsikištų iš izoliacijos su danga ne mažiau kaip 25 mm. Slėginių indų

Dokumento žymuo	Lapas	Lapų	Laida
AE-314486-2024-TDP-ŠV-TS	3	16	0

kontrolės ir valymo angų kaklelių ilgis turi išsikišti virš izoliacijos su danga ne mažiau kaip 25 mm. Kopėčios prie talpų turi būti pritvirtintos ne mažesniu atstumu kaip izoliacijos su danga storis plius 200 mm. Aikštelės laikančios konstrukcijos ant talpų turi būti pagamintos iš vamzdžių, kad užtikrintų gerą sandarumą įsiskverbiant per izoliaciją. Mažiausias atraminių vamzdžių ilgis turi būti lygus izoliacijos storiui su danga plius 200 mm. Konstrukcijos, saugančios nuo apledėjimo, turi būti suprojektuotos ant talpų stogų virš kiekvieno pėsčiųjų ar kitokio tako. Mažiausias atstumas tarp slėginio indo ir talpyklos turi būti lygus izoliacijos su danga storiui plius 200 mm. Mažiausias atstumas tarp kabelių lovelių, maitinimo paskirstymo dėžių ir talpyklų turi būti toks kaip izoliacijos su danga storis plius 200 mm. Smaigai ir atramos izoliacijos tvirtinimui ant slėginių indų turi būti privirinti gamybos metu prieš atliekant bandymus slėgiu. Vamzdynų ir įrenginių šilumos izoliacija turi būti įrengta taip, kad, vykstant temperatūrų pokyčiams, joje neatsirastų plyšių ar įtrūkių. Vamzdynų šilumos izoliacija kas 0,3 m tvirtinama suveržiant cinkuotos vielos žiedais arba metalinės (plastmasinės) juostos žiedais. Metalinės detalės turi būti apsaugotos nuo korozijos. Izoliacinės medžiagos gaminius sujungiančios išilginės siūlės vamzdynų horizontaliuosiuose ruožuose turi būti atliktos žemiau horizontalios vamzdyno ašies. Tinklelio, kuriuo sutvirtinami dembliai, išilginės ir skersinės siūlės turi būti sujungtos tarpusavyje. Junginių jungčių (kai jos įrengiamos) vietose turi būti naudojamos nuimamosios šilumą izoliuojančios konstrukcijos. Izoliacija prie jungčių turi būti įrengta taip, kad atlaisvinant varžtus ji nebūtų pažeidžiama (atstumas iki jungtės ne mažesnis kaip varžto ilgis plius 20 mm). Vamzdžiuose įmontuota reguliavimo ir uždaromoji armatūra bei kiti įrenginiai turi būti izoliuojami nuimamosiomis šilumą izoliuojančiomis konstrukcijomis. Jeigu šilumos izoliacija izoliuoti vamzdynai uždengiami, prieš tai turi būti surašomas paslėptų darbų aktas. Izoliuojant vertikalius vamzdynų ruožus kas 3–4 m reikia įrengti izoliaciją palaikančius atraminius žiedus.

1.7. Techninė dokumentacija

Visa techninė dokumentacija, susijusi su Užsakovo personalo mokymu, įrengimų eksploatacijos ir techninės priežiūros instrukcijos turi būti pateikta originalo kalba su vertimu į lietuvių kalbą. Dviejų savaičių bėgyje po kontrakto įsigaliojimo datos, Rangovas privalo pateikti tiekiamų įrengimų, gaminių brėžinius ir detalią specifikaciją visai tiekimo apimčiai. Techninių specifikacijų reikalavimai, kurie nebus vykdomi, turi būti suderinti su Užsakovu ir gautas jo sutikimas. Pasiūlyme turi būti pateikti tiekiamų įrengimų ir automatikos priemonių techniniai aprašymai, kita būtina techninė informacija:

- Įrenginio markė ar tipas, techninis pasas, sertifikatas, atitikties deklaracija;
- Įrenginio techninės charakteristikos;
- Reikalavimai, rekomendacijos įrenginiui, gaminiui sumontuoti;
- Įrenginio, gaminio eksploatacijos ir techninės priežiūros instrukcijos turi būti pakankamai aiškios ir suprantamos techniškai kvalifikuotam personalui, kuris galėtų eksploatuoti, aptarnauti ir remontuoti įrenginius. Pateikiama dokumentacija, išskyrus brėžinius, turi būti pateikiama A4 formate.

Įrenginio, gaminio instrukcijoje turi būti pateikta:

- Detalus įrenginio, gaminio konstrukcijos (pjūviai, vaizdas) brėžinys;
- Detalus įrenginio aprašymas;
- Automatikos priemonių įrenginiui, gaminiui valdyti aprašymas;
- Įrenginio eksploatacijos instrukcijos;
- Įrenginių remonto ir techninės priežiūros instrukcijos;
- Būtiną atsarginių detalių sąrašą;
- Galimi įrenginių darbo sutrikimai ir jų pašalinimo būdai;
- Veiksmų aprašymas avarijos (gaisras, nenumatytas įrengimų išjungimas) atveju.
- Būtiną atsarginių detalių sąrašą;
- Galimi įrenginių darbo sutrikimai ir jų pašalinimo būdai;
- Veiksmų aprašymas avarijos (gaisras, nenumatytas įrengimų išjungimas) atveju.

2. TECHNINIAI REIKALAVIMAI ŠILDYMO SISTEMAI

2.1. Radiatoriai

Radiatorius turi būti pagamintas iš aukštos kokybės mažai anglingo šaltai valcuoto lakštinio plieno, skirto giliam šampavimui; radiatoriaus sienutės lakšto storis turi būti ne plonesnis kaip 1,0 mm, o lakšto storis konvekciniams vertikaliosioms briaunoms gaminti turi būti 0,5 mm. Radiatorius turi atitikti LST EN 442-1:2015

Dokumento žymuo	Lapas	Lapų	Laida
AE-314486-2024-TDP-ŠV-TS	4	16	0

„Radiatoriai ir konvektoriai. 1 dalis. Techninės specifikacijos ir reikalavimai“; LST EN 442-2:2015 „Radiatoriai ir konvektoriai. 2 dalis. Bandyto metodai ir galios nustatymas“; reikalavimus.

Radiatorių gamybos kokybė turi atitikti; LST EN ISO 9001:2015 reikalavimus.

Didžiausia eksploatacinė temperatūra 80 °C.

Didžiausia darbinė radiatoriaus vandens temperatūra 75 °C;

Didžiausias radiatoriaus eksploatacinis slėgis 4,0 bar.

Didžiausias radiatoriaus darbinis slėgis 2,0 bar.

Gamykloje plieninis radiatorius turi būti supakuotas į polietileninę plėvelę; šildymo plokštumų briaunos turi būti apsaugotos kartonu, o radiatoriaus kampai – plastmasiniais antdėklais; prijungimo angos turi būti užaklintos plastmasinėmis technologinėmis aklėmis, kurios po sumontavimo turi būti pakeistos plieninėmis aklėmis ir oro išleidimo prietaisais. Keli supakuoti radiatoriai turi būti sudedami ir pritvirtinami ant padėklo. Jie turi būti atsargiai pakraunami ir iškraunami, be smūgių, kad nebūtų pažeidžiama paviršiaus danga, turi būti transportuojami, sandėliuojami kartu su padėklu uždaroje ir sausose patalpose, kuriose nėra agresyvių, koroziją sukeliančių medžiagų. Net supakuotų į polietileninę plėvelę radiatorių negalima sandėliuoti atvirame ore. Nuimti nuo padėklų radiatoriai turi būti laikomi vertikaliai. Ant supakuoto radiatoriaus turi būti nurodomas gamintojas; radiatoriaus tipas: 10, 11, 12, 21, 22, 33 (nurodantis konvekcinių plokštelių junginių kiekį), radiatoriaus aukštis (mm), radiatoriaus ilgis (mm); turi būti „CE“ ženklavimas.

Radiatoriai, kurie montuojami prie sienų, turi būti tiekiami kartu su bėginių, specialių laikiklių komplektu. Radiatorius, kurio ilgis iki 1600 mm ilgio, tvirtinamas ant 4 sieninių laikiklių; ilgesnis nei 1800 mm ilgio radiatorius turi būti tvirtinamas ant 6 sieninių laikiklių. Prie grindų konstrukcijos tvirtinami radiatoriai turi būti komplektuojami su stovelių, kurių aukštis gali būti reguliuojamas, komplektu.

Prieš atliekant šildymo prietaisų montavimą, Rangovas privalo pateikti dokumentus, kad šildymo prietaisai atitinka techninių specifikacijų reikalavimus.

Radiatorių montavimas.

Plienis radiatorius turi būti montuojamas pagal projekto parengtus brėžinius, nenuėmus specialaus apsauginio įpakavimo, jeigu patalpoje vykdomi tinkavimo, dažymo darbai. Plienis radiatorius turi būti montuojamas pagal gamintojo pateiktas instrukcijas.

Atstumas tarp radiatoriaus apačios paviršiaus ir grindų dangos paviršiaus turi būti ne mažesnis kaip 100 mm. Atstumas tarp radiatoriaus viršutinės plokštės paviršiaus ir palangės apačios paviršiaus turi būti ne mažesnis kaip 110 mm, siekiant užtikrinti optimaliausią šildymo prietaiso šilumos atidavimą. Prie sienų tvirtinant statmenais laikikliais.

Šoninio pajungimo radiatoriams, vamzdynas jungiamas: paduodamo srauto vamzdis į viršutinę radiatoriaus dalį, grįžtamo – į apatinę radiatoriaus dalį (nebent Projekto apimtyse nurodomas kitoks jungimo būdas).

2.2. Dinaminis (nuo slėgio nepriklausomas) termostatinis ventilis

Nr.	Techniniai duomenys	Reikalavimai
1.	Darbinis agentas	Vanduo
2.	Medžiaga	Vario lydiniai
3.	Sąlyginis diametras	DN15, kvs=0.427
4.	Min/Maks. srautas	10-135 l/h
5.	Didžiausias slėgio perkrytis	60 kPa
6.	Nustatymo padalų skaičius	8 (1,2,3,4,5,6,7,N)
7.	Didžiausias eksploatacinis slėgis	4 bar
8.	Didžiausia eksploatacinė temperatūra	80°C
9.	Prijungimas	Tiesaus išpildymo Radiatoriaus pusė – ½“ Vamzdyno pusė – presuojama Ø15 jungtis
10.	Termostatinis elementas	Yra. Reikalavimai: dujinis užpildas; užspaudžiama jungtis;

2.3. Pastovaus slėgio skirtumo reguliatorius

Nr.	Techniniai duomenys	Reikalavimai
------------	----------------------------	---------------------

Dokumento žymuo	Lapas	Lapų	Laida
AE-314486-2024-TDP-ŠV-TS	5	16	0

1.	Darbinis agentas	Vanduo
2.	Medžiaga	Vario lydiniai
3.	Sąlyginis diametras	DN15-DN25
4.	Didžiausias eksploatacinis slėgis	4 bar
5.	Didžiausia eksploatacinė temperatūra	80°C
6.	Slėgio skirtumo nustatymo diapazonas	5-25 kPa
6.	Pastaba	Montuojamas ant šildymo stovo grįžtamojo vamzdyno. Kapiliaras jungiamas į porinį uždarymo ventilių su matavimo antgaliais (ASV-M). Analogas DANFOSS ASV-PV 5-25kPa

2.4. Porinis uždarymo ventilis su matavimo antgaliais ir jungtimi kapiliarui

Nr.	Techniniai duomenys	Reikalavimai
1.	Darbinis agentas	Vanduo
2.	Tipas	Rutulinis
3.	Medžiaga	Vario lydiniai
4.	Sąlyginis diametras	DN15-DN25
5.	Didžiausias eksploatacinis slėgis	4 bar
6.	Didžiausia eksploatacinė temperatūra	80°C
7.	Funkcijos	Uždarymas Slėgio regulatoriaus pajungimas Srauto pamatavimas
8.	Prijungimas	Vidinis arba išorinis sriegis pagal LST EN ISO 228-1:2003

2.5. Termostatinis ventilis su išankstiniu nustatymu butams

Nr.	Techniniai duomenys	Reikalavimai
1.	Darbinis agentas	Vanduo
2.	Medžiaga	Vario lydiniai
3.	Sąlyginis diametras	DN15, kvs=0.90
4.	Didžiausias eksploatacinis slėgis	4 bar
5.	Maksimali eksploatacinė temperatūra	80°C
6.	Valdymas	Rankinis
7.	Prijungimas	Movinis arba presuojamas
8.	Išankstinio nustatymo padalų kiekis	8
9.	Pastaba	Komplektuojamas su termostatine reguliavimo galvute

2.6. Termostatinė galvutė butams

Nr.	Techniniai duomenys	Reikalavimai
1.	Temperatūros reguliavimo diapazonas	16°C -26°C
2.	Padalų skaičius	5
3.	Prijungimas	Užspaudžiama jungtis
4.	Kiti reikalavimai	Antivandalinė

2.7. Termostatinė galvutė laiptinėms

Nr.	Techniniai duomenys	Reikalavimai
1.	Temperatūros reguliavimo diapazonas	5°C -16°C
2.	Padalų skaičius	5
3.	Prijungimas	Užspaudžiama jungtis
4.	Kiti reikalavimai	Antivandalinė

Dokumento žymuo	Lapas	Lapų	Laida
AE-314486-2024-TDP-ŠV-TS	6	16	0

2.8. Uždarymo ventilis

Nr.	Techniniai duomenys	Reikalavimai
1.	Darbinis agentas	Vanduo
2.	Tipas	Rutulinis
3.	Medžiaga	Vario lydiniai
4.	Prijungimas	Vidinis arba išorinis sriegis pagal LST EN ISO 228
5.	Didžiausias eksploatacinis slėgis	4 bar
6.	Didžiausia eksploatacinė temperatūra	80°C
7.	Valdymas	Rankinis
8.	Prijungimas	Movinis
9.	Funkcijos	Uždarymas Drenavimas

2.9. Automatinis nuorinimo ventilis

Nr.	Techniniai duomenys	Reikalavimai
1.	Darbinis agentas	Vanduo
2.	Medžiaga	Plieninis arba žalavarinis
3.	Sąlyginis diametras, mm	½"
4.	Didžiausias eksploatacinis slėgis	4 bar
5.	Didžiausia eksploatacinė temperatūra	80°C
6.	Prijungimas	Movinis
7.	Pastatymas	Aukščiausiose vamzdyno vietose
8.	Priedai	Uždarymo ventilis nuorinimo ventilio atjungimui

2.10. Plonasieniai cinkuoti vamzdžiai

Presuojami plonasieniai vamzdžiai yra pagaminti iš plieno ir iš išorės cinkuoti.

Nr.	Techniniai duomenys	Reikalavimai
1.	Plieno rūšis ir standartas	1.0308; LST EN 10305-3
2.	Didžiausias eksploatacinis slėgis	4 bar
3.	Didžiausia eksploatacinė temperatūra	80°C
4.	Vamzdžio sienelės storis:	
	15	s = 1,2 mm
	18	s = 1,2 mm
	22	s = 1,5 mm
	28	s = 1,5 mm
	35	s = 1,5 mm
	42	s = 1,5 mm
	54	s = 1,5 mm
5.	Paviršiaus apsauga	Cinkas 8-15 µm
6.	Tiekimas	Su presuojamais elementais-fitingais bei EPDM tarpinėmis

Cinkuoti plonasieniai vamzdžiai naudojami radiatorių stovams ir pačių radiatorių pajungimui.

2.11. Individualios apskaitos sistema (šilumos dalikliai)

Šilumos dalikliai

Turi būti naudojami šilumos dalikliai, turintys du temperatūros jutiklius: vienas - aplinkos temperatūros, kitas – radiatoriaus paviršiaus temperatūros matavimui.

Daliklis turi pradėti veikti kai šilumnešio temperatūra viršija 23°C, o aplinkos temperatūros ir vidutinės šilumnešio temperatūros skirtumas viršija 4°C.

Turi būti numatytos tokios apsaugos nuo nesankcionuotų veiksmų:

- nuėmus daliklį nuo radiatoriaus, turi būti fiksuojamas įspėjantis pranešimas su laiko žyme;

Dokumento žymuo	Lapas	Lapų	Laida
AE-314486-2024-TDP-ŠV-TS	7	16	0

- bandant „apgauti“ daliklį jį apšildant (uždengiant antklode ar kitaip), daliklis turi pereiti į vieno jutiklio darbo režimą, kuriame priimama, kad kambario aplinkos temperatūra yra lygi 20°C.

Techninės charakteristikos:

Daliklio veikimo diapazonas: $t_{min,š}=35^{\circ}\text{C}$, $t_{max,š}=90^{\circ}\text{C}$ ($t_{min,š}$, $t_{max,š}$ – šilumnešio temperatūra šildymo sistemoje);

Daliklio atmintyje turi būti fiksuojami:

- suvartojimas per paskutinius metus;
- paskutinių 11 mėnesių daliklių rodmenys (mėnesių archyvas);
- kiekvieno šildymo sezono mėnesio minimali, vidutinė bei maksimali užfiksuota radiatoriaus temperatūra;

Turi būti integruotas radijo ryšio modulis, jo parametrai: veikimo dažnis 868 MHz, galia ne daugiau 5 mW, duomenys turi būti koduojami.

Korpuso apsaugos klasė ne blogesnė nei IP42.

Ekranas vietinei duomenų peržiūrai – LCD, ne mažiau nei 5 skaitmenų indikatorius su ne mažiau kaip 2 papildomais simboliais.

Dalikliai turi turėti IrDA sąsają konfigūravimui.

Elektros maitinimas – ličio baterija. Baterijos tarnavimo laikas – ne mažiau 10 metų

Tarpinis duomenų kaupiklis (aukšto antena).

Šilumos daliklių radijo ryšiu siunčiamų duomenų tarpiniam priėmimui bei persiuntimui pastato kiekvienoje laiptinėse ar kitose bendro naudojimo patalpose turi būti sumontuoti tarpiniai duomenų kaupikliai (aukšto antenos).

Pagrindiniai reikalavimai:

- pilnai suderinami su tiekiamais šilumos dalikliais bei namo duomenų kaupikliu;
- eksploatacijos eigoje turi būti galimybė įdiegti (ar aktyvuoti) papildomas programines tvarkykles, leisiančias ateityje pagal poreikį prijungti bei perduoti radijo ryšiu ne mažiau kaip 3 skirtingų gamintojų buitinių vandens skaitiklių duomenis siunčiamus radijo ryšiu.

Centrinis namo duomenų kaupiklis

Visų namo apskaitos prietaisų bei šilumos punkto valdiklio duomenų nuskaitymui, kaupimui bei nuotoliniam perdavimui pastato šilumos punkto ar kitoje bendro naudojimo patalpoje turi būti sumontuotas centrinis namo duomenų kaupiklis.

Naudojama duomenų priėmimui iš šilumos daliklių (ir jeigu naudojami vandens skaitiklių) radijo ryšiu, jų kaupimui bei saugojimui.

Pagrindiniai reikalavimai:

Radijo ryšio sąsaja (868MHz) duomenų priėmimui radijo ryšiu iš tarpinių duomenų kaupiklių;

Laidinės sąsajos ne mažiau kaip 4 įvadinį šilumos bei vandens skaitiklių duomenų nuskaitymui (M-Bus arba analogiškos);

Duomenų kaupiklis turi būti sumontuotas duomenų perdavimo skyde, kurio pagalba per GPRS ar Ethernet tinklą daliklinės sistemos duomenys turi būti perduodami į pastatą administruojančios įmonės energetinių resursų apskaitos ir valdymo informacinę sistemą.

Standartinė RJ45 (Ethernet) sąsaja kaupiklio konfigūravimui bei aptarnavimui;

Vidinė atmintis duomenų saugojimui ne trumpiau kaip 60 dienų;

Skydelio korpuso apsaugos klasė: IP40;

Darbo aplinkos temperatūra: 0-40°C.

Individualaus reguliavimo šildymo sistemos įdiegimo darbai

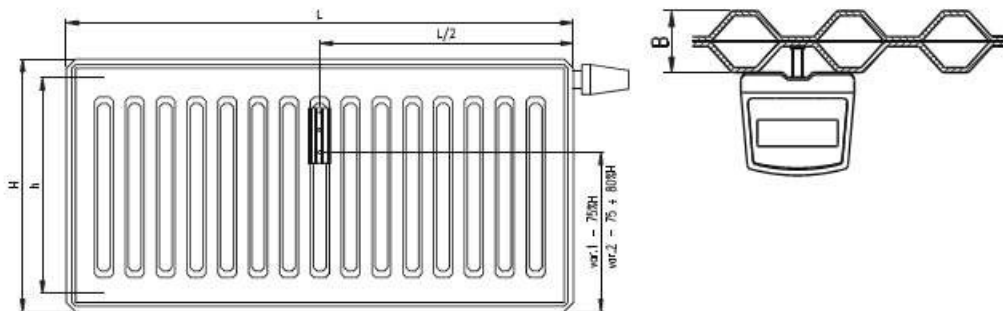
Šilumos daliklių montavimas, konfigūravimas.

Šilumos daliklių montavimas turi būti atliktas remiantis daliklių gamintojo pateiktomis montavimo instrukcijomis. Darbus gali atlikti tik įmonė turinti specialias aparatines bei programines priemones daliklių montavimui bei konfigūravimui:

- specializuotą taškinio suvirinimo aparatą daliklių tvirtinimui prie radiatorių;
- daliklių bei skaitiklių radijo modulių gamintojo specializuotą programinę bei aparatinę įrangą įrenginių konfigūravimui;
- specializuotą programinę įrangą telemetrijos įrenginio konfigūravimui.

Kartu su dalikliu turi būti tiekiami montavimo elementai, kurių komplektacija ir modifikacija priklauso nuo radiatoriaus tipo. Todėl prieš užsakant daliklį būtina žinoti eksploatuojamų ar ketinamų montuoti radiatorių tipą, modelį ir gamintoją. Daliklių montavimo vietos parinkimas ant panelinio radiatoriaus:

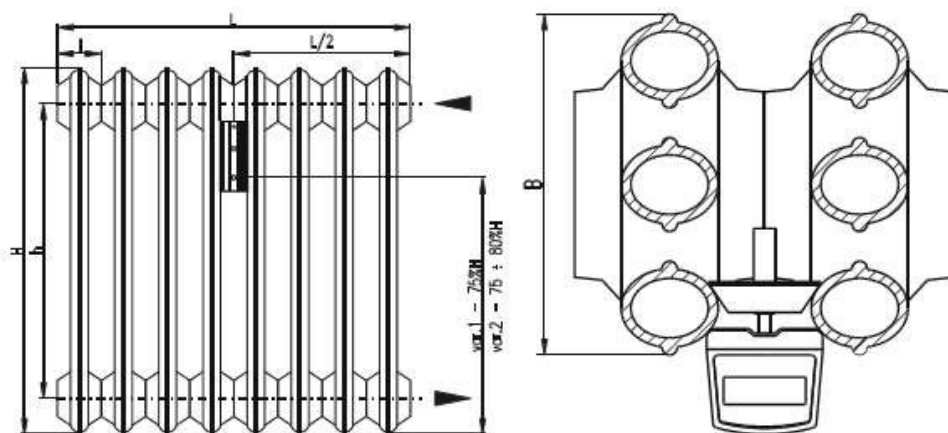
Dokumento žymuo	Lapas	Lapų	Laida
AE-314486-2024-TDP-ŠV-TS	8	16	0



H – radiatoriaus aukštis

L – radiatoriaus ilgis

Daliklių montavimo vietos parinkimas ant sekcijinio ketaus radiatoriaus:



H – radiatoriaus aukštis

L – radiatoriaus ilgis

l – sekcijos plotis

Sumontavus daliklį turi būti atlikti jo konfigūravimo darbai. Konfigūravimo metu turi būti suvesti sekantys koeficientai:

- koeficientas, įvertinantis radiatoriaus galingumą (dydį) – kadangi skirtingo dydžio radiatoriai, atiduoda skirtingą šilumos kiekį;
- koeficientas, įvertinantis radiatoriaus konstrukciją, medžiagą - priklausomai nuo radiatoriaus konstrukcijos bei medžiagos iš kurios pagamintas radiatorius, radiatoriumi pasiekti tą pačią temperatūrą reikalingas skirtingas šilumos kiekis (nevertinamas, jeigu projekte naudojami vienodos konstrukcijos radiatoriai).

Duomenų surinkimo įrangos montavimas, konfigūravimas.

Duomenų surinkimo įrangos montavimo, konfigūravimo, paleidimo – derinimo darbai turi būti vykdomi remiantis gamintojo pateiktomis montavimo bei konfigūravimo instrukcijomis.

Tarpiniai duomenų kaupikliai turi būti montuojami kiekvienoje namo laiptinėje, kas antrame aukšte.

Taip pat turi būti atlikti visi tarpinių bei centrinio duomenų kaupiklių montavimo, paleidimo – derinimo darbai bei esamos Namų Informacinės Sistemos išplėtimas atliekant būtinus konfigūravimo darbus.

Pastaba:

Daliklinė sistema privalo būti komplektuojama su visomis reikalingomis medžiagomis (kabeliai, jungtys ir kt.).

Dokumento žymuo	Lapas	Lapų	Laida
AE-314486-2024-TDP-ŠV-TS	9	16	0

2.12. Bendri techniniai reikalavimai armatūrai

Rangovas turi pateikti ir sumontuoti vožtuvus, filtrus ir čiaupus taip, kaip nurodyta brėžiniuose. Jie turi būti sumontuoti taip, kad sistema patikimai veiktų, būtų patogų ją aptarnauti, stebėti ir kontroliuoti jos darbą, ir atlikti remontą. Uždaromojo armatūra vamzdynams, kurių skersmuo $\leq 50\text{mm}$ – movinė, kai skersmuo $\geq 65\text{mm}$ – flanšinė arba įvirinama.

Armatūra privalo turėti kilmę ir kokybę patvirtinančius dokumentus. Armatūrą, turinčią gamintojo žymą, kurioje nurodyta DN, PN, medžiagos markė, bet neturinčią atitikties dokumento, leidžiama naudoti, įvertinus jos būklę ir atlikus bandymus.

Armatūros korpuse turi būti aiškiai įskaitoma žyma, kurioje nurodoma:

- gamintojo pavadinimas arba ženklas;
- vardiniai dydžiai (DN ir PN);
- terpės srauto kryptis, jei galima tik viena srauto tekėjimo per armatūrą kryptis.

Ženkilai gali būti išlieti gaminant gaminį, išpausti arba įkirsti. Armatūros, neturinčios skiriamųjų ženklų turi būti atsisakyta.

Ant armatūros turi būti pritvirtinta lentelė su numeriu, atitinkančiu vamzdyno schemeje nurodytą numerį. Ant armatūros vairaračių turi būti pažymėta sukimo kryptis atidarant ir uždarant.

2.13. Vamzdynų atramos

Taikomos standartinės atramos ir pakabos izoliuotiems vamzdynams su teigiama temperatūra arba gaminamos pagal brėžinius. Reikalavimai pagal LST EN ir LST ISO standartus. Atramos tvirtinamos ant kronšteinų, tvirtinamų prie esamų lubų, sienų ir grindų konstrukcijų.

Atstumai tarp plonasienių cinkuotų vamzdžių

Sąlyginis diametras	Maks. atstumas tarp horizontalių ir vertikalinių atramų, kai vamzdis izoliuotas, o terpė vanduo iki 75°C
15	1,25
18	1,50
22	2,00
28	2,25
35	2,70
42	3,00
54	3,50

Atstumai tarp plieninių izoliuotų vamzdžių atramų

Sąlyginis diametras	Maks. atstumas tarp horizontalių atramų, kai vamzdis izoliuotas, o terpė vanduo iki 100°C	Maks. atstumas tarp vertikalinių atramų, kai vamzdis izoliuotas, o terpė vanduo iki 100°C
15	1,8	3,0
20	2,4	3,0
25	2,4	3,0
32	2,4	3,7
40	2,4	3,7
50	2,4	4,6
65	3,0	4,6
80	3,0	4,6

Pastaba: šioje TS pateikiami reikalavimai vamzdynų atramoms nėra viršesni už vamzdynų gamintojo montavimo instrukcijoje pateikiamus nurodymus, kurių būtina laikytis visais atvejais.

2.14. Vamzdžių tvirtinimas prie statybinių konstrukcijų.

Vamzdynai turi būti montuojami ne mažesniu kaip 0,002 nuolydžiu drenavimo kryptimi. Vamzdynai turi būti tvirtinami prie statybinių konstrukcijų, naudojant standartinės atramas ir pakabas. Atramos neturi veikti ar pažeisti pastato konstrukcijų. Tvirtinimo sprendimai turi būti derinami su SK dalies specialistu. Vamzdžių įvorės turi būti montuojamos ten, kur vamzdžiai kerta sienų, grindų ar perdenginių konstrukcijas; jų atsparumas ugniai neturi būti mažesnis nei statybinės konstrukcijos atsparumas ugniai. Įvorės turi būti pagamintos iš paprasto plieno, jų skersmuo turi būti 15 mm didesnis nei vamzdžio skersmuo. Susidarantis tarpas tarp vamzdžio įvorės ir

Dokumento žymuo	Lapas	Lapų	Laida
AE-314486-2024-TDP-ŠV-TS	10	16	0

vamzdžio turi būti sandarinamas priešgaisrinėmis sandarinimo putomis arba elastinga mastika. Angų vamzdžiams kirtimas ir sandarinimo vietos turi būti derinamos su SK dalies specialistu. Plieniniai vamzdžiai turi būti patikimai įžeminti. Horizontalūs vamzdynai turi būti tvirtinami su reguliuojamomis pakabomis ir dvigubomis iš vidaus gumuotomis apkabomis, kurių sąvaržos ir laikikliai turi būti pagamintos iš cinkuoto plieno. Statybinėse konstrukcijose įrengiami vamzdynai turi būti įrengiami kanaluose arba įrengiami su specialiu apsauginiu šarvu.

2.15. Šildymo sistemos praplovimas

Užbaigus šildymo sistemų montavimą, būtinas vamzdynų vidaus praplovimas. Plovimui reikia naudoti vandenį ir suslėgtąjį orą arba tik vandenį, kurio kiekis turėtų 4–5 kartus viršyti šildymo sistemos eksploataavimo debitą. Sekančiu žingsniu, šildymo sistema prapučiama oru. Išplovus šildymo sistemą ir prapūtus oru, turi būti surašomas atlikto darbo aktas („Šilumos tinklų ir šilumos vartojimo įrenginių priežiūros (eksploatavimo) taisyklių“ 283 punktas).

2.16. Vamzdynų bandymas

Hidrostatinis bandymas atliekamas, vadovaujantis LST EN 14336:2004. Bandymas atliekamas 30% didesniu slėgiu už didžiausią eksploatacinį slėgį: $4,0 \times 1,3 = 5,2$ bar. Bandymas atliekamas taip, jog aukščiausias įrangos/vamzdyno taškas būtų veikiamas 5,2 bar slėgio, t.y. pažymėtina, jog įrangos/vamzdyno dalys, esančios žemesniame aukštyje, bandymų metu gali būti veikiamos ir didesnio slėgio. Hidrostatinis testas turi būti atliekamas taip, kad jų metu nebūtų pažeistas joks vamzdynas/įranga. Bandymas atliekamas ne mažiau 2 valandas.

Hidrostatinio bandymo eiga turi būti vykdoma pagal LST EN 14336:2004 priede A2 aprašytą taikomą praktiką.

Rangovas privalo raštu pranešti Statytojui numatytą bandymo atlikimo datą ir laiką. Visa aukšto slėgio įranga privalo būti praėjusi gamintojo testus. Būtina pateikti atliktų testų dokumentaciją.

2.17. Šildymo sistemos drenavimas

Vamzdyną nudrenuoti per drenavimo armatūrą. Drenavimas atliekamas, kai vamzdyne terpės temperatūra ne aukštesnė kaip 40°C.

Priklausomai nuo to, ar drenuojamas tik vamzdyno ruožas, ar visas vamzdynas ir įrenginiai, atitinkamai uždaromoji armatūra atidaroma arba paliekama uždaryta.

Atidarius drenavimo armatūrą ir vamzdyne sumažėjus slėgiui iki atmosferinio, atidaroma oro išleidimo armatūra. Vanduo ar kondensatas iš vamzdynų šalinamas į bendrą drenažo sistemą.

2.18. Šildymo sistemos šiluminis bandymas ir balansavimas

Šildymo sistema turi būti išbandoma ir balansuojama vadovaujantis 1-111 „Šilumos tinklų ir šilumos vartojimo įrenginių priežiūros (eksploatacijos) taisyklėmis“.

Šildymo sistemai būtina atlikti šiluminį bandymą. Šiluminio bandymo metu šilumnešio temperatūra turi atitikti nustatytąją temperatūros grafike pagal lauko oro temperatūrą. Šiluminio bandymo metu sistema derinama ir reguliuojama teisės aktų nustatyta tvarka. Bandymo rezultatai įforminami aktu.

Šildymo sistemos subalansavimas atliekamas tokia eiga:

- Pagrindinis šildymo sistemos siurblys nustatomas Projekte apskaičiuotam ir pateiktam slėgio perkryčiui;
- Nustatomi automatiniai termostatiniai ventiliai Projekte užduotoms reikšmėms. Atliekant šiluminį balansavimą, termostatinės galvutės neturi būti uždėtos;
- Tikrinami projektiniai srautai. Jeigu pastebėta didesnė, kaip 5% masės srauto paklaida, pastovaus slėgio perkryčio regulatoriaus nustatymas koreguojamas iteracijos būdu.

Kontroliniai matavimo taškai – stovų balansiniai ventiliai.

Aukščiau aprašyti pagrindiniai žingsniai yra ištrauka iš LST EN 14336:2004, priedo G, kuris turi būti taikomas viso bandymo atlikimui.

Šiluminis šildymo sistemos išbandymas vykdomas 7 valandas. Priimant šildymo sistemą, turi būti pateikti dokumentai:

- Darbo brėžinių kompletas su atsakingų asmenų įrašais apie atliktus montavimo darbus, atitinkamus brėžinius;
- Paslėptų darbų patikrinimo aktai;
- Šildymo sistemos hidraulinio išbandymo aktas;
- Šildymo sistemos šiluminio išbandymo aktas.

Dokumento žymuo	Lapas	Lapų	Laida
AE-314486-2024-TDP-ŠV-TS	11	16	0

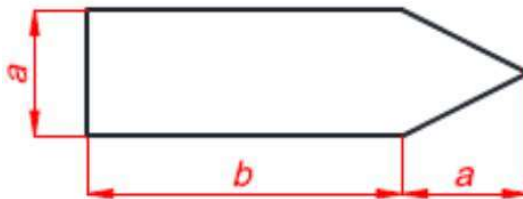
2.19. Šildymo sistemos pridavimas ir perdavimas eksploatacijai

Šildymo sistema turi būti perduodama eksploatacijai vadovaujantis LST EN 14336:2004 keliamais reikalavimais.

2.20. Vamzdynų ženklimas

Ant izoliuotų vamzdynų paviršių užnešami skiriamieji spalviniai žiedai pagal vamzdynų paskirtį ir rodyklės, rodančios srauto tekėjimo kryptį. Vamzdynus skiriamosiomis spalvomis reikia žymėti atkarpomis pagal vietos sąlygas, svarbiausiose tinklo vietose (atšakose, įvaduose ir išvaduose), patalpose – ne rečiau kaip kas 10 m. Jeigu vamzdynai pravedami per sienas, perdangas ar kitokias statybines konstrukcijas, jie žymimi ties abiem tų konstrukcijų pusėmis. Skiriamosios spalvos žymėjimo juostos plotis, turi būti ne mažesnis, negu 4 diametrai (vamzdis+izoliacija). Esant keliems įvairiems lygiagrečiai paklotiems vamzdžiams, dažytų juostų plotis ir intervalas tarp jų parenkami vienodi.

- Šilumos tinklų ir šildymo sistemos paduodamo srauto vamzdynai – žalia spalva su geltona juosta ir rodykle;
- Šilumos tinklų ir šildymo sistemos grįžtamo srauto vamzdynai – žalia spalva su ruda juosta ir rodykle.



Pav. 1. Terpės tekėjimo krypties žymėjimo rodyklių matmenys

Vamzdžio DN	Rodyklės matmenys	
	a	b
iki DN25	26	74
DN25 < d ≤ DN80	37	105
DN80 < d ≤ DN125	52	148
DN125 < d ≤ DN150	74	210

Papildomi reikalavimai šildymo sistemos ženklinimui.

Visi šildymo sistemos stovai rūsyje turi būti ženklinami nenusitrinančiomis etiketėmis, kuriose turi būti nurodyta:

- Stovo numeris pagal Projektą;
- Projektinis srautas kg/h arba m³/h.

2.21. Vamzdynų eksploatavimas

Vamzdynas darbine terpe turi būti užpildomas prieš paleidžiant įrenginius. Drenažinė armatūra turi būti uždaryta. Oro išleidimo armatūra atidaryta. Termofikacinio vandens vamzdynai terpe užpildomi iš esančių vamzdynų, su kuriais jie sujungti, lėtai atidarinėjant pagrindinę armatūrą arba jos apvedimo, jei tokia linija sumontuota, linijoje esančią armatūrą (siekiant išvengti hidraulinio smūgio). Vamzdyną pildant, pamažu atidarinėjama likusi nuosekliai sumontuota armatūra. Kai per oro išleidimo armatūrą pradeda tekėti vanduo be oro burbulų, oro išleidimo armatūra uždaroma.

- Vamzdynas eksploatuojamas prisilaikant „Slėginių vamzdynų naudojimo taisyklių“ reikalavimų.
- Vamzdynas turi būti eksploatuojamas neviršijant leistinų parametru – slėgio ir temperatūros.
- Vamzdyno šiluminę izoliaciją saugoti nuo sudrėkimo.
- Šiluminės izoliacijos apsauginį sluoksnį (skardą) saugoti nuo mechaninių pažeidimų.
- Saugiam ir tinkamam vamzdyno naudojimui užtikrinti vamzdyno savininkas privalo:
 - nuolat prižiūrėti vamzdyną arba pavesti tai atlikti asmeniui (vamzdynų priežiūros meistriui), įgijusiam specialių žinių ir teisės aktų nustatyta tvarka išlaikiusiam žinių patikrinimo egzaminą. Jeigu vamzdyno savininkas neturi reikiamos kvalifikacijos personalo nuolatinei vamzdyno priežiūrai ar remontui atlikti, jis sudaro sutartį su fiziniu ar juridiniu asmeniu, turinčiu reikiamą kvalifikaciją ir besiverčiančiu tokia veikla;

Dokumento žymuo	Lapas	Lapų	Laida
AE-314486-2024-TDP-ŠV-TS	12	16	0

- skirti tinkamos kvalifikacijos ir reikiamą skaičių savininko nustatyta tvarka apmokytų darbuotojų (operatorių, apeivių ar kt.) vamzdynui prižiūrėti;
- parengti vamzdyno naudojimo instrukciją ir valdymo schemą, su kuriomis privalo būti susipažinę visi vamzdyną prižiūrintys asmenys;
- laiku ir kokybiškai paruošti vamzdyną techninės būklės tikrinimui;
- organizuoti sistemingą vamzdyno ir jo detalių (išardomųjų ir neišardomųjų sujungimų, tvirtinimo detalių, armatūros), antikorozinės apsaugos ir izoliacijos, drenavimo įtaisų, atraminių konstrukcijų ir kitos vamzdyno įrangos bei pasireiškiančio metalo valkšnumo stebėjimą;
- nustatyti visų vamzdyno techninių dokumentų saugojimo tvarką ir užtikrinti jų apsaugą;
- nustačius šių Taisyklių reikalavimų vykdymo pažeidimus, vamzdyno elementų gedimus, dėl kurių gali įvykti avarija arba nelaimingas atsitikimas, nedelsdamas juos pašalinti ir, jei būtina, nutraukti terpės tiekimą vamzdynu.

2.22. Asbesto ar jo turinčių medžiagų šalinimo darbai

Asbesto ar jo turinčios medžiagos izoliacija nuo vamzdynų nuimama keliais būdais:

Asbesto izoliacijos nuėmimas rankomis. Izoliacinę asbesto medžiagą galima nuimti išilgai vamzdžio padarius pjūvį. Izoliacija rankomis atsargiai nuimama nuo vamzdžio ir iškart dedama į dvigubą plastikinį asbesto dulkėms nepralaidų maišą ar kitą sandarią tarą. Nuimamą asbesto izoliaciją būtina nuolat drėkinti vandeniu. Siurblio, kuris turi būti su filtru, sulaikančiu dulkes su asbesto plaušeliais, antgalis laikomas prie pat izoliacijos, kad iškart susiurbtų kylančias dulkes. Pilną maišą būtina sandariai užrišti, pažymėti ir išnešti. Ant grindų nubyrėjusį asbestą reikia nedelsiant susiurbti siurbliu.

Asbesto izoliacijos išsiurbimas siurbliu. Dvidešimties centimetrų ir didesnio skersmens asbesto vamzdžio izoliacija nuimama jos dangą skersai prapjovus. Asbestas išsiurbiamas po izoliacijos dangą pakišus siurblio antgalį. Išsiurbus tiek kiek galima antgaliu pasiekti, danga nupjaunama, nuimama, ir asbestas išilgai vamzdžio siurbiamas toliau. Asbesto izoliacijos medžiagos laikomos asbesto atliekomis.

Asbesto izoliacijos nuėmimas vamzdį apgaubiant plastikiniu maišu. Mažesnes asbesto izoliacijos dalis nuo vamzdžių sujungimų ir alkūnių galima nuimti naudojant tam skirtą plastikinį maišą sandariai apgaubiantį vamzdį. Pritvirtinus šį maišą prie vamzdžio, pro specialią hermetišką jame esančią angą – rankovę – izoliacinę vamzdžio medžiaga nuimama pirštinetomis rankomis ir pro angą, esančią apačioje, nukrinta į plastikinį atliekų maišą. Kad nekiltų dulkių su asbesto plaušeliais, pro maišo, pritvirtinto prie vamzdžio, angą asbestas apipurškiamas vandeniu.

Darbo vietos tvarkymas. Nuėmę izoliaciją, darbuotojai, tebevilkėdami darbo aprangą ir tebesantys su kvėpavimo takų apsaugos priemonėmis, turi sutvarkyti darbo vietą. Darbo vietoje asbesto plaušelius būtina susiurbti siurbliu, turinčiu juos sulaikantį filtrą. Darbo vieta drėgnai nuvaloma.

Atliekų tvarkymas. Asbesto atliekos iškart sandariai pakuojamos į dvigubus plastikinius maišus ar kitą sandarią tarą, tara paženklinama ir išnešama į paženklintą rakinamą konteinerį, kuriuo vėliau išvežamos į asbesto laikymo aikštelę.

2.23. Demontavimo ir atliekų šalinimo darbai

Demontuojami šildymo sistemos vamzdynai bus pjaustomi ne ilgesniais kaip 3 m ilgio gabalais ir, statybvietėje nuardžius šilumos izoliaciją išvežami į su užsakovu suderintą vietą.

Susidariusios statybinės atliekos turi būti tvarkomos, apdorojamos ir utilizuojamos, vadovaujantis D1-637 „Statybinių atliekų tvarkymo taisyklėmis“.

3. TECHNINIAI REIKALAVIMAI VĒDINIMO SISTEMAI

3.1. Natūralios traukos ventiliacijos kanalų valymas ir dezinfekavimas

Natūralios traukos vėdinimo kanalų valymas atliekamas, nuo ventiliacijos kanalų (šachtų) vidinių paviršių šalinamas susikaupusių teršalų kiekis. Valymas atliekamas sausu būdu nuo dulkių ir kt. susikaupusių nešvarumų. Darbai vykdomi nuo stogo per ventiliacijos kanalų kaminėlius. Dulkėms iš ventiliacijos kanalų ištraukti naudojama ištraukimo įranga (dulkės ir šiukšlės nešamos oro srovės patenka į ištraukimo įrangos filtrus) bei apvalūs šepečiai. Jeigu šachtoje yra įstrigusios stambios ir sunkios atliekos, tokiu atveju šių daiktų pašalinimas sprendžiamas individualiai.

Sekančiu etapu atliekama vėdinimo kanalų baigiamoji dezinfekcija, kuriai naudojamas žmonių sveikatai nekenksmingas, autorizuotas dezinfektantas biocidas. Ventiliacijos šachtų sienelės apdorojamos nuo kenksmingų žmogaus sveikatai mikroorganizmų.

Dokumento žymuo	Lapas	Lapų	Laida
AE-314486-2024-TDP-ŠV-TS	13	16	0

Esant būtinybei yra valomos ventiliacijos atšakos iš butų (tik paskirtą ventiliacijos valymui dieną) ir tik besikreipiantiems gyventojams, pasirūpinusiems prieiga prie jų (nuėmusiems ventiliacijos groteles, atjungusiems gartraukius, ventiliatorius).

Visi technologiniame procese naudojami preparatai turi atitikti ES direktyvų 91/155/EB ir 2001/58/EB reikalavimus ir taikomi kartu su 2006 m. gruodžio 18 d. Europos Parlamento ir Tarybos (EB) Nr. 19007/2006 dėl cheminių medžiagų registracijos, įvertinimo, autorizacijos ir apribojimų (REACH) reikalavimais.

Vėdinimo kanalų dezinfekcijos darbus gali atlikti bet kuri įmonė, turinti Valstybinės Akreditavimo Sveikatos Priežiūros Veiklos Tarnybos prie SAM išduotą Visuomenės Sveikatos Priežiūros Veiklos licenciją. Vėdinimo kanalų dezinfekciją atliekanti įmonė privalo:

- ne vėliau kaip prieš tris dienas iki vėdinimo kanalų dezinfekcijos pradžios namo gyventojai privalo būti informuoti apie numatomus atlikti darbus, jų pradžią ir pabaigą bei būtinumą sandariai uždengti vėdinimo kanalų angas butuose;
- suteikti gyventojams sveikatos saugos informaciją apie dezinfekcijai naudojamą darbinį tirpalą;
- informuoti gyventojus, kad, nors darbinis tirpalas nėra klasifikuojamas kaip pavojingas sveikatai, siekiant išvengti potencialaus poveikio sveikatai reikia vengti įkvėpti rūko/ aerosolio;
- užtikrinti, kad gyventojų butuose būtų sandariai uždengtos vėdinimo kanalų angos;
- įspėti gyventojus, kad vėdinimo kanalų angos gali būti atidengtos tik praėjus valandai po dezinfekcijos procedūros pabaigos;

Rangovas, atlikęs darbus, pateikia dokumentaciją:

- Naudojamų medžiagų Saugos Duomenų Lapus, atitinkančius ES reglamento 19007/2006/EB-REACH 31 str. II priedo reikalavimus;
- Galiojantį biocido autorizacijos liudijimą;
- VSVP Licencijos kopiją;
- Licencijuotų juridinių asmenų, atliekančių dezinfekciją, atliktų darbų ataskaitą-deklaraciją (Lietuvos higienos normos);
- Ataskaita-deklaracija pateikiama VSC Užkrečiamų Ligų ir AIDS Centro Epidemiologinės Priežiūros Skyriui ir užsakovui;
- Atliktų darbų aktai;
- Užpildomas Statybų žurnalas.

3.2. R-1 sieninis rekuperatorius

Nr.	Techniniai duomenys	Reikalavimai
1.	Tipas	Dvisrautis (priešpriešinių oro srautų) decentralizuotas vėdinimo įrenginys
2.	Įrenginio tiekiamo/šalinamo oro srautas	35 m ³ /h
3.	Įrenginio sukuriamas triukšmas patalpoje maksimaliu greičiu	35 dB(A)
4.	Temperatūrinis efektyvumas	ne mažiau 88%
5.	Įrenginio elektrinė galia	Iki 22W/h
7.	Rekuperatoriaus vardinė įtampa	230V
8.	Patikimo veikimo lauko temperatūros diapazonas	-24°C - +45°C
10.	Montažinės skylės skersmuo	Pagal gaminį
11.	Korpusas	Sienoje įrengiama dalis izoliuota šilumine izoliacija

Rekuperatorius sudarytas iš pagrindinių 3 dalių:

1. Dviejų ortakių, didesniojo Ø162 ortakio viduje sumontuotas mažesnis Ø95, montuojamo lauko sienoje. Šioje dalyje įrengtas rekuperacijos šilumokaitis, 2 vnt. ventiliatorių. Skirtingais ortakiais vienu metu yra tiekiamas ir šalinamas oras, rekuperatoriaus konstrukcija neleidžia oro srautams maišytis. Ortakiuose sumontuoti tenai, kurie užtikrina efektyvų rekuperatoriaus darbą iki -24°C.

2. Išorinio priešvėjinio atskirų srautų dangtelio su apsauga nuo kritulių;

3. Vidinio termiškai ir akustiškai izoliuoto rekuperatoriaus dangtelio.

4. Pagal poreikį – specialios 90 laipsnių alkūnės, skirtos rekuperatoriaus įrengimui kampu.

Dokumento žymuo	Lapas	Lapų	Laida
AE-314486-2024-TDP-ŠV-TS	14	16	0

Rekuperatorius turi turėti integruotą drėgmės daviklį patalpos drėgmės lygio matavimui (reguliuojama 40-80% ribose) ir automatinu pasileidimu našesniais režimais iki kol drėgmės lygis nukris žemiau naudotojo nustatytos reikšmės.

Apsaugai nuo kondensato, yra sumontuoti tenai, kurie automatiškai atitirpdo susidariusį kondensatą ir taip užtikrina veikimą prie -24°C. Išorinis gaubtas komplektuojamas su atitraukta nuvarvėjimo plokštele, neleidžiančia kondensatui varvėti ant sienos.

Rekuperatorius turi būti lengvai aptarnaujamas ir išardomas iš vidinės namo pusės.

Valdymas. Rekuperatorius valdomas nuotoliniu valdymo pulteliu arba išmaniuoju telefonu (Bluetooth palaikymas) režimais: rekuperacijos, vėdinimo, nakties, dienos

3.3. R-2 sieninis rekuperatorius

Nr.	Techniniai duomenys	Reikalavimai
1.	Tipas	Vienasrautis oro tiekimo-šalinimo įrenginys su plokšteliniu šilumokaičiu. Orą tiekia ir šalina 70s intervalais
2.	Įrenginio tiekiamo/šalinamo oro srautas	35 m ³ /h
3.	Įrenginio sukuriamas triukšmas patalpoje maksimaliu greičiu	35 dB(A)
4.	Temperatūrinis efektyvumas	ne mažiau 88%
5.	Įrenginio elektrinė galia	Iki 22W/h
6.	Patikimo veikimo lauko temperatūros diapazonas	-24°C - +50°C
7.	Konstrukcija	Plastikinės oro uždengimo grotelės; Priešvėjinis lauko gaubtas Plokštelinis šilumokaitis; Dulkių filtrai; Teleskopinis prijungimo vamzdis
8.	Valdymas	3 valdymo režimai Veikimas privalo būti suporuotas su antru vienasraučiu rekuperatoriumi

3.4. Sieninės oro šalinimo grotelės

Skirtos oro ištraukimui iš patalpų. Su reguliavimo ir uždarymo funkcija. Komplekte su rėmeliu. Turi būti pagamintos iš kokybiško plastiko.

3.5. LO Akustinė orlaidė

Langų oro pritekėjimo orlaidė montuojama medžio, plastiko ar aliuminio sandaraus lango rėmo viršutinėje dalyje. Orlaidė montuojama prie lango rėmo viršutinėje dalyje išfrezuotų atitinkamos konfigūracijos plyšių. Vidinėje lango dalyje (ant varčios) įrengiama vidinė orlaidės dalis su oro srautą apribojančia sklende. Išorinėje lango rėmo pusėje (ant staktos) įrengiamas išorinis apsauginis stogelis.

Techniniai reikalavimai:

- Orlaidė ir stogelis pagal komplektaciją – akustiniai;
- Išorinis stogelis – su integruota priešvėjine sklende;
- Pralaidumas – ne daugiau, kaip 10Pa prie 35m³/h;
- Reguliavimas – rankiniu būdu;
- Orlaidė negali užsidaryti sandariai, net ir uždarius ją rankiniu būdu;
- Medžiaga – ABS plastikas

3.6. BO Mechaninė orlaidė

Langų oro pritekėjimo orlaidė montuojama medžio, plastiko ar aliuminio sandaraus lango rėmo viršutinėje dalyje. Orlaidė montuojama prie lango rėmo viršutinėje dalyje išfrezuotų atitinkamos konfigūracijos plyšių. Vidinėje lango dalyje (ant varčios) įrengiama vidinė orlaidės dalis su oro srautą apribojančia sklende. Išorinėje lango rėmo pusėje (ant staktos) įrengiamas išorinis apsauginis stogelis.

Techniniai reikalavimai:

- Išorinis stogelis – su integruota priešvėjine sklende;

Dokumento žymuo	Lapas	Lapų	Laida
AE-314486-2024-TDP-ŠV-TS	15	16	0

- Efektyvus angos plotas – ne mažesnis, kaip 60 cm²;
- Pralaidumas – ne mažesnis, kaip 35m³/h prie 10 Pa;
- Reguliavimas – rankiniu būdu;
- Orlandė negali užsidaryti sandariai, net ir uždarius ją rankiniu būdu;
- Medžiaga – ABS plastikas

3.7. Vėjo turbina

Vėjo turbina montuojama ventilacijos šachtų viršuje. Paskirtis – padidinti natūralią oro tėkmę ir apsaugoti jas nuo kritulių.

Nr.	Techniniai duomenys	Reikalavimai
1.	Diametras	D200
2.	Oro srautas prie 3 m/s vėjo	~250 m ³ /h
3.	Medžiaga	Nerūdijantis plienas arba aliuminis

3.8. Vėdinimo sistemų bandymas ir priėmimas

Vėdinimo sistemos aerodinaminis bandymas ir reguliavimas turi būti vykdomas, remiantis galiojančio Lietuvoje standarto LST EN 12599:2013 „Pastatų vėdinimas. Atiduodamų naudoti sumontuotų vėdinimo ir oro kondicionavimo sistemų bandymo metodikos ir matavimo metodai“ reikalavimais ir nurodymais. Priešpaleidiminiai bandymai turi būti atliekami nustatant:

- ar ventilatoriaus našumas atitinka projektinį;
- ar užtikrintas ortakių ir kitų sistemos elementų sandarumas;
- ar faktiniai tiekiamo ir šalinamo oro kiekiai atitinka projektinius;
- ar tolygiai šyla oro pašildytuvas;
koks oro greitis oro tiekuvuose; apžiūrima įrengimų išorė.

Įrengimų veikimo reguliavimas atliekamas, norint gauti projektinius parametrus. Vėdinimo sistemose, veikiančiose natūralios traukos būdu, tikrinama, ar pakankama trauka grotelių angose. Nesandarumų dydis ortakiuose ir kituose sistemos elementuose nustatomas pagal papildomai pasiurbiamo arba netenkamo oro kiekį, kuris vėdinimo sistemoje neturi viršyti 6 % ventilatoriaus našumo.

Atliekant aerodinaminį vėdinimo sistemos bandymą, leidžiami tokie nukrypimai nuo projektinių rodiklių:


- ± 15% paklaida bendram vėdinimo sistemos oro kiekiui;
- ± 3 dBA paklaida triukšmo lygiui patalpoje.

Iki bandymo vėdinimo įrengimai turi veikti nepertraukiamai ir tinkamai 7 valandas. Atlikus priešpaleidiminį sistemų bandymą ir reguliavimą, turi būti surašytas priėmimo aktas, o prie jo turi būti pridedami tokie dokumentai:

- Darbo brėžinių komplektas su įrašais asmenų, atsakingų už montavimo darbų atlikimą;
- Paslėptų darbų ir tarpinių konstrukcijų priėmimo aktai;
- Vėdinimo sistemų priešpaleidiminių bandymų ir reguliavimo rezultatų aktas;
- Kiekvieno įrengimo pasas.

Dokumento žymuo	Lapas	Lapų	Laida
AE-314486-2024-TDP-ŠV-TS	16	16	0

Pozicija Eil.Nr.	Pavadinimas ir techninės charakteristikos	Žymuo (T.S. žymuo)	Mato vnt.	Kiekis	Papildomi duomenys
ŠILDYMAS					
Vamzdynai					
1.	Cinkuotas plonasienis vamzdelis (presuojamas) 15x1,2 mm, komplekte su fasoninėmis dalimis	TS 2.10	m.	1076	
2.	Cinkuotas plonasienis vamzdelis (presuojamas) 18x1,2 mm, komplekte su fasoninėmis dalimis	TS 2.10	m.	260	
3.	Cinkuotas plonasienis vamzdelis (presuojamas) 22x1,5 mm, komplekte su fasoninėmis dalimis	TS 2.10	m.	149	
4.	Cinkuotas plonasienis vamzdelis (presuojamas) 28x1,5 mm, komplekte su fasoninėmis dalimis	TS 2.10	m.	100	
5.	Cinkuotas plonasienis vamzdelis (presuojamas) 35x1,5 mm, komplekte su fasoninėmis dalimis	TS 2.10	m.	101	
6.	Cinkuotas plonasienis vamzdelis (presuojamas) 42x1,5 mm, komplekte su fasoninėmis dalimis	TS 2.10	m.	46	
7.	Cinkuotas plonasienis vamzdelis (presuojamas) 54x1,5 mm, komplekte su fasoninėmis dalimis	TS 2.10	m.	4	
8.	Vamzdynų atramos	TS 2.13	kg.	46	
Šildymo prietaisai					
9.	Radiatorius 11/400x500(h). Šoninio pajungimo. Analogas PURMO COMPACT	TS 2.1	kompl.	5	
10.	Radiatorius 22/400x500(h). Šoninio pajungimo. Analogas PURMO COMPACT	TS 2.1	kompl.	1	
11.	Radiatorius 22/700x500(h). Šoninio pajungimo. Analogas PURMO COMPACT	TS 2.1	kompl.	57	
12.	Radiatorius 22/800x500(h). Šoninio pajungimo. Analogas PURMO COMPACT	TS 2.1	kompl.	8	
13.	Radiatorius 22/900x500(h). Šoninio pajungimo. Analogas PURMO COMPACT	TS 2.1	kompl.	1	
14.	Radiatorius 22/1000x500(h). Šoninio pajungimo. Analogas PURMO COMPACT	TS 2.1	kompl.	5	
15.	Radiatorius 33/800x300(h). Šoninio pajungimo. Analogas PURMO COMPACT	TS 2.1	kompl.	2	
16.	Radiatorius 33/1400x300(h). Šoninio pajungimo. Analogas PURMO COMPACT	TS 2.1	kompl.	2	
17.	Radiatorius 33/1600x300(h). Šoninio pajungimo. Analogas PURMO COMPACT	TS 2.1	kompl.	1	
18.	Radiatorius 33/1000x500(h). Šoninio pajungimo. Analogas PURMO COMPACT	TS 2.1	kompl.	57	
19.	Radiatorius 33/1100x500(h). Šoninio pajungimo. Analogas PURMO COMPACT	TS 2.1	kompl.	59	

0	2024-11	Statybą leidžiančiam dokumentui, statybai		
Laida	Data	Laidos statusas. Keitimo priežastis (jei taikoma)		
Atestato Nr.			STATINIO PROJEKTO PAVADINIMAS	
			Gyvenamosios paskirties pastato (6.3.), P. Vileišio g. 12, Vilnius, atnaujinimo (modernizavimo) projektas	
			STATINIO NR. IR PAVADINIMAS	
		01 – Daugiabutis gyvenamas namas		
		DOKUMENTO PAVADINIMAS		Laida
		Sąnaudų žiniaraštis		0
KALBOS TRUMP.	STATYTOJAS/UŽSAKOVAS		BRĖŽINIO INDEKSAS	
LT	UAB „Mano būstas Neris“		AE-314486-2024-TDP-ŠV.SŽ	
		LAPAS	LAPŲ	
		1	3	

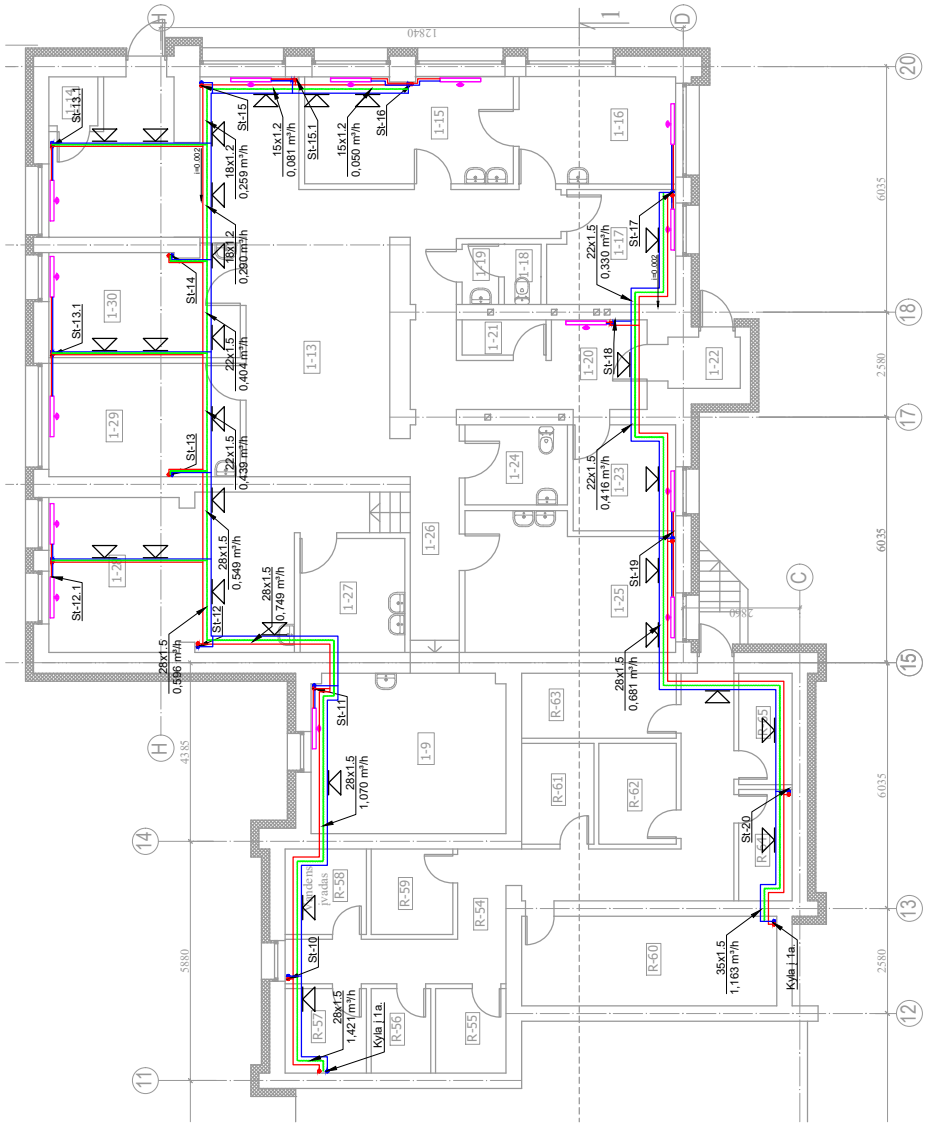
Pozicija Eil.Nr.	Pavadinimas ir techninės charakteristikos	Žymuo (T.S. žymuo)	Mato vnt.	Kiekis	Papildomi duomenys
20.	Radiatorius 33/900x600(h). Šoninio pajungimo. Analogas PURMO COMPACT	TS 2.1	kompl.	4	
Reguliavimo vožtuvai, armatūra, šildymo sistemos valdymo elementai					
21.	Automatinis balansinis ventilis – slėgio skirtumo reguliatorius DN15. Analogas ASV-PV 5-25kPa	TS 2.3	vnt.	24	
22.	Porinis uždarymo ventilis DN15. Analogas ASV-M	TS 2.4	vnt	24	
23.	Termostatinis ventilis su išankstiniu nustatymu DN15. Analogas RA-N	TS 2.5	vnt	191	
24.	Dinaminis (nuo slėgio nepriklausomas) termostatinis ventilis DN15. Analogas RA-DV.	TS 2.2	vnt	11	
25.	Antivandalinio tipo termostatinė galvutė 5C-16C	TS 2.7	vnt	4	
26.	Termostatinė galvutė 16C-26C	TS 2.6	vnt	198	
27.	Uždarymo ventilis DN15	TS 2.8	vnt.	46	
28.	Uždarymo ventilis DN20	TS 2.8	vnt.	18	
29.	Uždarymo ventilis DN25	TS 2.8	vnt.	4	
30.	Uždarymo ventilis DN32	TS 2.8	vnt.	2	
31.	Uždarymo ventilis DN40	TS 2.8	vnt.	2	
32.	Automatinis nuorinimo ventilis	TS 2.9	vnt.	6	
Kitos medžiagos					
33.	Šiluminės izoliacijos kevalas 15 mm vamzdžiui, storis $\delta=20\text{mm}$	TS 1.4	m.	153	
34.	Šiluminės izoliacijos kevalas 18 mm vamzdžiui, storis $\delta=20\text{mm}$	TS 1.4	m.	71	
35.	Šiluminės izoliacijos kevalas 22 mm vamzdžiui, storis $\delta=20\text{mm}$	TS 1.4	m.	105	
36.	Šiluminės izoliacijos kevalas 28 mm vamzdžiui, storis $\delta=30\text{mm}$	TS 1.4	m.	100	
37.	Šiluminės izoliacijos kevalas 35 mm vamzdžiui, storis $\delta=30\text{mm}$	TS 1.4	m.	101	
38.	Šiluminės izoliacijos kevalas 42 mm vamzdžiui, storis $\delta=30\text{mm}$	TS 1.4	m.	46	
39.	Šiluminės izoliacijos kevalas 54 mm vamzdžiui, storis $\delta=30\text{mm}$	TS 1.4	m.	4	
40.	Individualios apskaitos prietaisas (šilumos daliklis) Daliklio veikimo diapazonas $t_{\text{min,š}}=35^{\circ}\text{C}$, $t_{\text{max,š}}=90^{\circ}\text{C}$. Korpuso apsaugos klasė ne blogesnė nei IP42	TS 2.11	vnt.	198	
41.	Daliklinės sistemos duomenų koncentratorius (nuo galimų trikdžių kiekis tikslinimas)	TS 2.11	kompl.	8	
42.	Daliklių duomenų surinkimo/perdavimo centralė	TS 2.11	kompl.	4	
Demontavimo darbai					
43.	Vamzdynų izoliacijos rūsyje nuardymas	TS 2.23	m.	580	
44.	Vamzdynų demontavimas	TS 2.23	m.	1736	
45.	Esamų šildymo prietaisų demontavimas	TS 2.23	vnt.	202	
Įrengimo darbai					
46.	Šildymo sistemos plovimas	TS 2.15	sist.	1	
47.	Šildymo sistemos hidraulinis bandymas	TS 2.16	sist.	1	
48.	Šildymo sistemos šiluminis balansavimas	TS 2.18	sist.	1	
VĒDINIMAS					
49.	Oro ištraukimo grotelių demontavimas		vnt.	153	Virtuvėje, WC ir vonioje

Dokumento žymuo	Lapas	Lapų	Laida
AE-314486-2024-TDP-ŠV-SŽ	2	3	0

Pozicija Eil.Nr.	Pavadinimas ir techninės charakteristikos	Žymuo (T.S. žymuo)	Mato vnt.	Kiekis	Papildomi duomenys
50.	Natūralios traukos vėdinimo sistemos kanalų valymas ir dezinfekavimas. 200x200	TS 3.1	m.	1290	
51.	Oro ištraukimo grotelės. Reguliuojamos ir uždaromos. 160x240(h)	TS 3.3	kompl.	153	Virtuvėje, WC ir vonioje
52.	R-1 Sieninis rekuperatorius. Analogas Blauberg Freshpoint 160-E Pro	TS 3.2	vnt.	26	
53.	R-2 Sieninis rekuperatorius. Analogas Vento Expert A50-1 Pro	TS 3.3	vnt.	96	
54.	Langų akustinės orlaidės. Analogas Aereco EAR201 Hygro	TS 3.5	vnt.	166	
55.	Mechaninės orlaidės	TS 3.6	vnt.	43	
56.	Vėjo turbina. Analogas Turbo AL-200	TS 3.7	vnt.	31	

Dokumento žymuo AE-314486-2024-TDP-ŠV-SŽ	Lapas	Lapų	Laida
	3	3	0

RŪSIO (TARP AŠIŲ 10-15) IR PUSRŪSIO (TARP AŠIŲ 15-20) PLANAS SU ŠILDYMO SISTEMOMIS M1:100

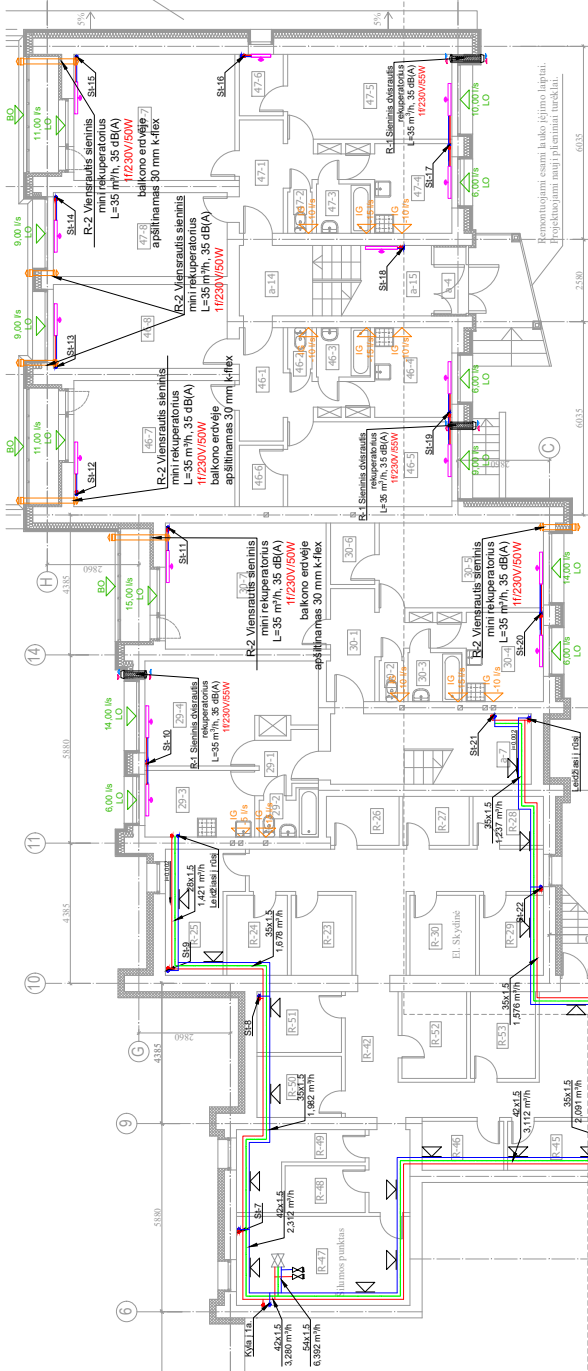


Būdas	Patalpos nr.	Pavadinimas	Patalpos Plotas, m ²	Suinteresuotieji, m ²	Patalpoms šildymo poreikis prie -20,7°C, W	Stovs	Radiatorius	Rad. Vent. nustatymas
	1-9	Kabinetas	17,13	18,57	771	St-11	853	C35-50 1.000 m 2.0
	1-13	Vestibulis	48,26	41,81	1651	St-14.1	1733	C35-30 1.400 m 4.0
	1-14	Tech. patalpa	1,44	3,04	114	St-15.1	1733	C35-30 1.400 m 4.0
	1-16	Gydytojo kabinetas	13,71	18,83	824	St-16	905	C33-30 0.800 m 1.5
	1-16	Gydytojo kabinetas	10,37	21,14	878	St-16	959	C33-30 0.900 m 2.5
	1-17	Adm. ir techninė patalpa	7,47	9,11	378	St-17	460	C22-50 0.700 m 1.3
	1-18	San. mazgas	1,02	0,44	191	St-17	460	C22-50 0.700 m 1.3
	1-19	San. mazgas	2,2	1,02	444	St-17	460	C22-50 0.700 m 1.3
	1-21	Personalo patalpa	9,14	3,92	163	St-18	244	C22-50 0.400 m 1.0
	1-21	Vainiojus patalpa	16	1,77	776	St-18	244	C22-50 0.400 m 1.0
	1-22	Tarnubas	2,24	10,09	378	St-18	244	C22-50 0.400 m 1.0
	1-23	Pagalbinė patalpa	18	6,26	326	St-19	408	C22-50 0.700 m 1.0
	1-24	San. mazgas	4,79	2,05	85	St-19	597	C33-50 1.000 m 1.5
	1-25	Pagalbinė patalpa	18	14,88	13,07	St-19	597	C33-50 1.000 m 1.5
	1-26	Koridorius	18	7,99	3,43	St-19	597	C33-50 1.000 m 1.5
	1-27	Sterilizacinė	20	6,60	2,83	St-19	597	C33-50 1.000 m 1.5
	1-28	Kabinetas	20	21,21	24,92	St-12.1	1116	C22-50 0.800 m 4.0
	1-29	Kabinetas	11,91	12,96	538	St-12.1	1116	C22-50 0.800 m 4.0
	1-30	Kabinetas	10,90	10,25	426	St-13.1	507	C22-50 0.900 m 4.0
			198,55	207			8403,0	

- Suderinimai žymėjimai
- T11 Trekiamasis vamzdynas
 - T21 Grįžtamasis vamzdynas
 - Šiluminė izoliacija
 - Šoninio pajungimo radiatorius
 - Vertikalus šildymo sistemos stovas
 - Individualus apskaitos šilumos daliklis
 - Slystantis atramas (apkabos)

0	2024-11	Šaltųjų leidžiamųjų dokumentų, sutvarkyti.
Laida	Data	Laidos statusas: Keičiamo pradžiai (jei taikoma)
STATYBOS PROJEKTO PAVADINIMAS Gyvenamosios paskirties pastato (6.3), P. Vileišio g. 12, Vilnius, atnaujinto (modernizavimo) projekto		
STATYBOS NR. IR PAVADINIMAS 01 - DAUGIABUTIS GYVENAMASIS NAMAS		
DOKUMENTO PAVADINIMAS Rūsio (tarp ašių 10-15) ir pusrūsio (tarp ašių 15-20) planas su šildymo sistemomis M 1:100		
DOKUMENTO ŽYMO AE-3 14486-2024-TDP-SV. B-1		
STATYTOJAS/ŪSŲSAKOVAS: UAB "Mamo būstas Neris"		
LT	PARTEIGOS V. PAVARDE	PARAŠAS
Lapas Lapaš 1 1		

RŪSIO (TARP AŠIŲ 5-10) , PUSRŪSIO (TARP AŠIŲ 10-15) IR PIRMO (TARP AŠIŲ 15-20) AUKŠTO PLANAS SU ŠILDYMO SISTEMOMIS M1:100

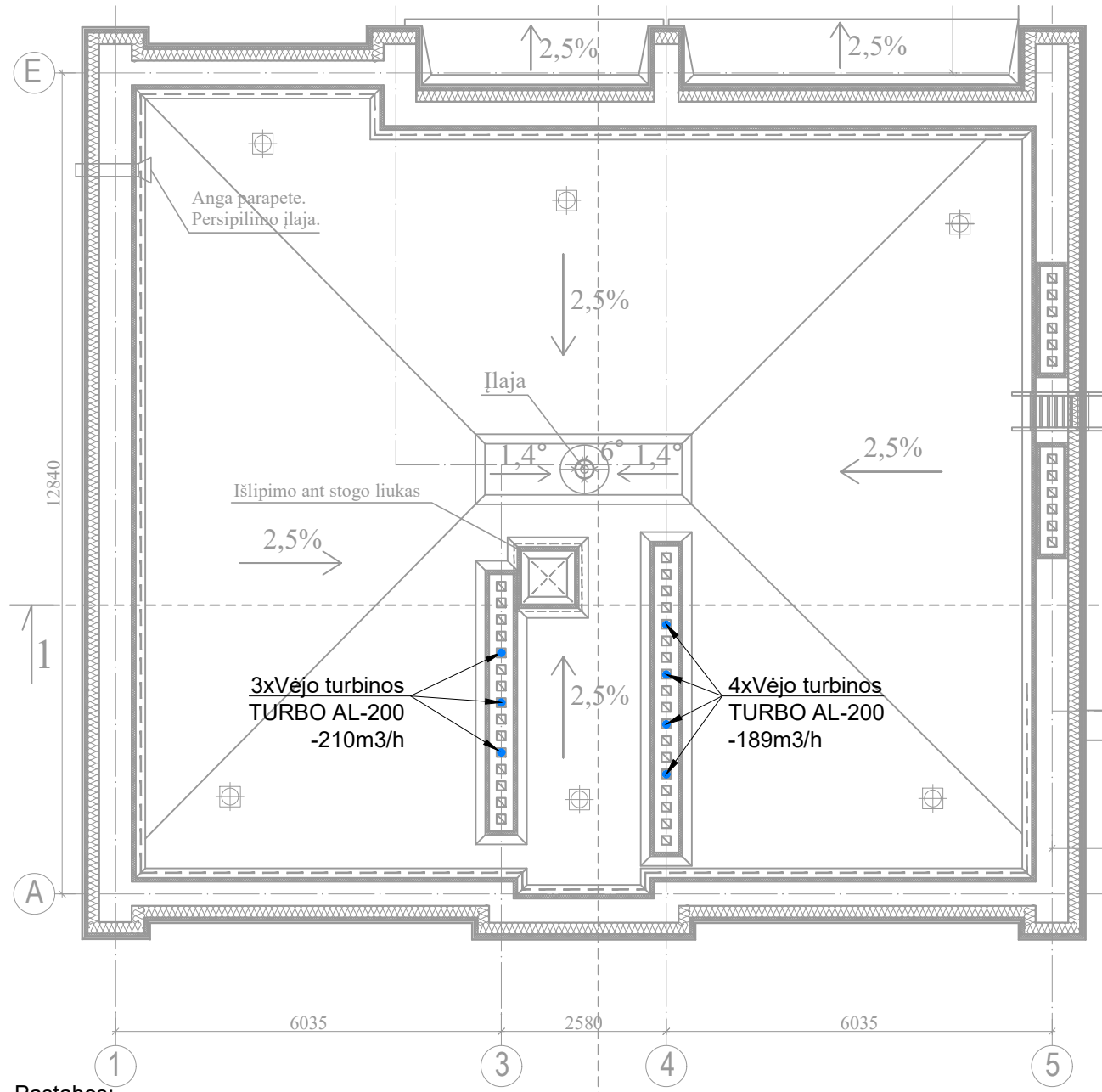


- Suformuluoti žymėjimai
- T11 Tiekiamas vanduo
 - T21 Grįžtamas vanduo
 - Šiluminė izoliacija
 - Šiluminė rekuperacija
 - Šiluminis pilingimo radiatorius
 - Individualios apkaitos šilumos daliklis
 - Vertikalios šildymo sistemos stovas
 - Slydanti etamina (epoksid)
 - Langų orai
 - Įšildomoji grotelė
 - Dvirauis sieninis rekuperatorius R-1
 - Vienrauis sieninis rekuperatorius R-2

Būsto nr.	Pavadinimas	Palaidos temp. °C	Plotas, m ²	Suminiai šildymo W/m ²	Reikalingas šilumos kiekis prie patalpos šildymo (15-20) kaktas	Stovės	Galios W	Reikalingas šilumos kiekis	Rad. Vent. nuostai
29	1 Koridorius	18	3.16	0.20	8				
29	2 Vonia	22	2.85	0.95	41				
29	3 Kambarys	20	15.17	22.65	510	SL10	650	C23-60	0.700 m
29	4 Kambarys	20	15.17	22.65	510	SL10	650	C33-50	1.100 m
30	1 Koridorius	18	6.63	0.34	13				
30	2 Tuoletas	22	0.94	0.48	20				
30	3 Vonia	22	2.74	0.91	32				
30	4 Virtuvė	20	7.38	12.19	506	SL20	550	C23-50	0.700 m
30	5 Kambarys	20	13.74	23.75	986	SL20	1010	C33-50	1.000 m
30	6 Kambarys	18	2.90	0.04	1				
30	7 Kambarys	18	8.59	2.25	100	SL11	1024	C33-50	1.100 m
46	1 Koridorius	18	8.59	0.43	19				
46	2 Tuoletas	22	0.92	0.43	19				
46	3 Vonia	22	2.51	0.77	34				
46	4 Kambarys	20	13.87	15.01	686	SL10	614	C23-60	0.700 m
46	5 Kambarys	20	13.87	15.01	686	SL10	614	C33-50	1.000 m
46	6 Šešėlis	18	2.85	0.00	0				
46	7 Kambarys	20	19.48	20.56	854	SL12	869	C33-50	1.100 m
46	8 Kambarys	20	19.48	20.56	854	SL12	869	C33-50	1.000 m
47	1 Koridorius	18	8.34	0.24	9				
47	2 Tuoletas	22	0.97	0.43	19				
47	3 Vonia	22	2.51	0.77	34				
47	4 Kambarys	20	13.87	15.01	686	SL17	511	C23-60	0.700 m
47	5 Kambarys	20	13.87	15.01	686	SL17	511	C33-50	1.100 m
47	6 Šešėlis	18	2.82	1.95	77	SL16	89	C11-50	0.400 m
47	7 Kambarys	20	19.54	21.76	894	SL15	916	C33-50	1.100 m
47	8 Kambarys	20	19.54	21.76	894	SL15	916	C33-50	1.000 m
47	9 Kambarys	20	216.83	234.90	9748.88	SL17	9748.88	C33-50	1.000 m
L	4 Laiptais	16	1.050	45.16	1300	SL18	1300	C33-60	0.900 m
6.0									

0	2024-11	Sutarchy leidžiamiam dokumentui atpažinti.
Talpa	Data	Talpa statusas. Keičimo priežastis (jei taikoma).
STATYBOS PROJEKTO PAVADINIMAS Gyvenamosios pastato (6.3.), P. Veličko g. 12, Vilnius, atnaujinti (modernizuoti) projektas		
STATYBOS RŪŠIS 01 - DAUGIABUTIS GYVENAMASIS NAMAS		
DOKUMENTO PAVADINIMAS Rūšių šildymo sistema (tarp ašių 10-15) ir pirmo (tarp ašių 15-20) aukšto planas su šildymo sistemomis		
Lankas	0	M. L. 100
Lapis	1	1
DOKUMENTO ŽYMIO UAB "Meno būitis Neis"		
LT	STATYTOJAS/DIRBŪVAS:	

STOGO (TARP AŠIŲ 1-5) PLANAS SU VĒDINIMO SISTEMOMIS M1:100



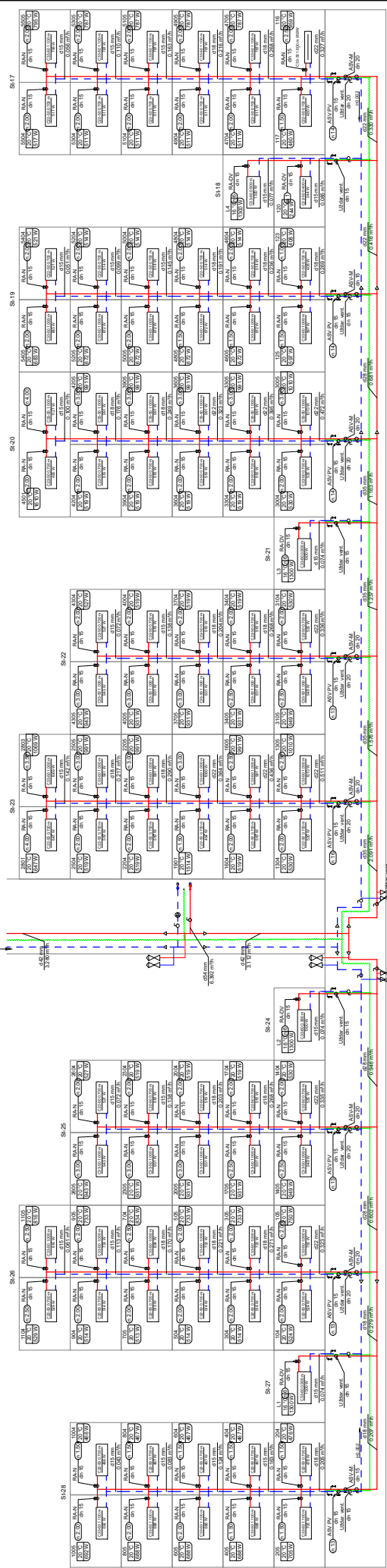
Pastabos:

VĒjo turbīnas Īrengimo mazgā žr. Projekto SK dalyje.

0	2024-11	Statybā leidziančiam dokumentui, statybai.	
Laida	Data	Laidos statusas. Keitimo priežastis (jei taikoma).	
.. Kopijā. Vytis g 20W0Aestas-šep-200x03.jpg		STATINIO PROJEKTO PAVADINIMAS Gyvenamosios paskirties pastato (6.3.), P. Vileišio g. 12, Vilnius, atnaujinimo (modernizavimo) projektas	
Atestato Nr.	PAREIGOS	V. PAVARDĖ	PARAŠAS
		STATINIO NR. IR PAVADINIMAS 01 - DAUGIABUTIS GYVENAMASIS NAMAS	
DOKUMENTO PAVADINIMAS Stogo (tap ašių 1-5) planas su vĒdinimo sistemomis			Laida 0
M 1:100			
LT	STATYTOJAS/UŽSAKOVAS: UAB "Mano būstas Neris"		DOKUMENTO ŽYMUO AE-314486-2024-TDP-ŠV. B-10
	Lapas	Lapų	
	1	1	

SILDYMO SISTEMOS FUNKCINĖ SCHEMA

Schemos lapasys B1.11.1 lapas

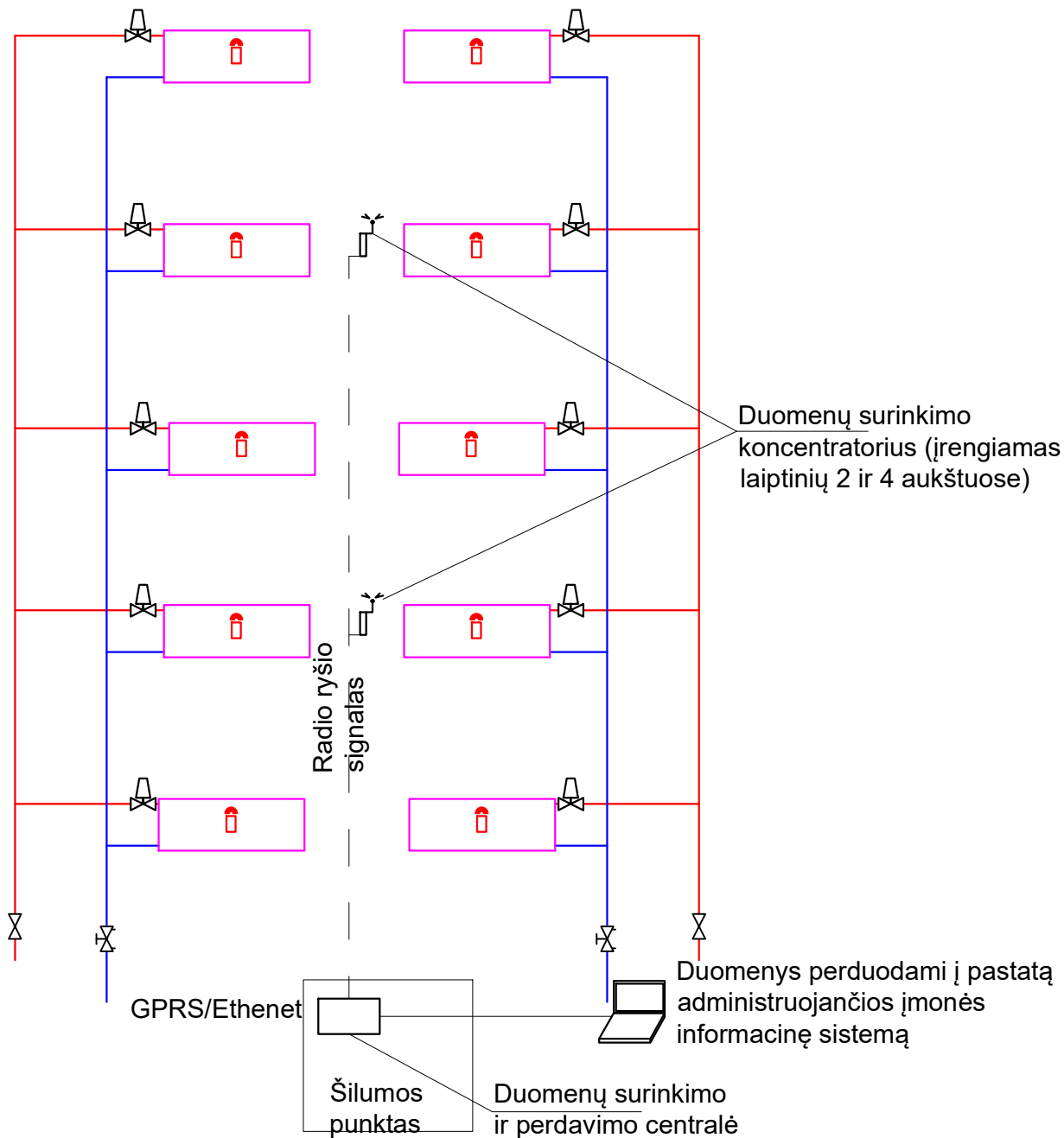


0	2024-11	Įstatymo leidiniam dokumentui, anksčiau.
Laida	Data	2024-11 Įstatymo leidiniam dokumentui, anksčiau.
STATYBOS PROJEKTO PAVARŽINIMAS Gyvenamosios pastatų patalpa (6.3.), P. Vileišio g. 12, Vilnius miesto savivaldybės administracijos (modernizavimo) projektas PASTATŲ VENTILIAI IR PAVARŽINIMAS		
PASTATAS 01 - DAUGIABUTIS GYVENAMASIS NAMAS		
DOKUMENTO PAVARŽINIMAS Sildymo sistemos funkcinė schema		
DOKUMENTO ŽEMĖLĖ AE-314486-2004-TDP-SV-B-11		
LT	STATYTOJAS/USĄKOVAS	UAB "Mama būna Neira"
	Lapais	2
	Lapais	0

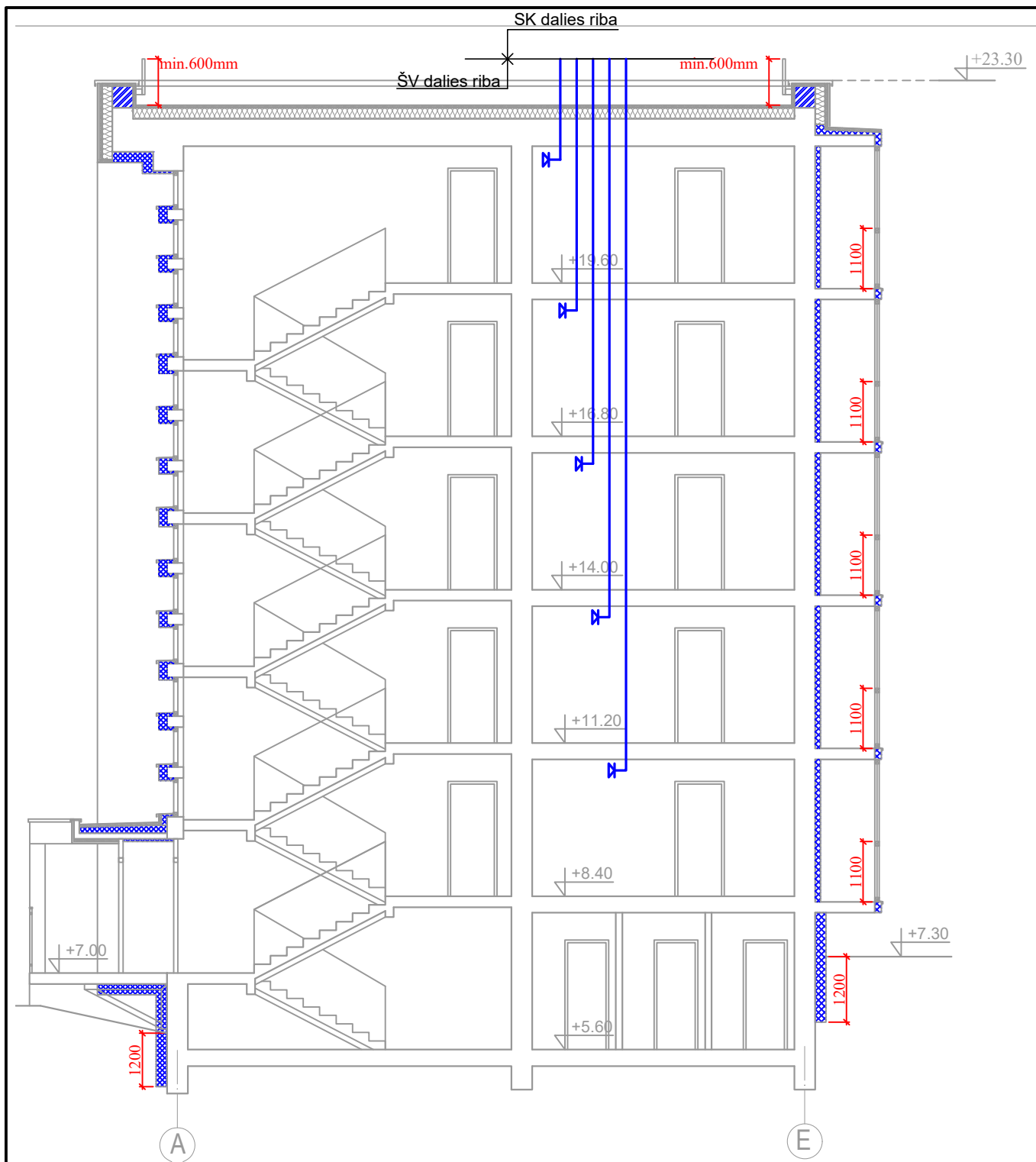
- Sąurtiniai žymėjimai**
- T11 Tiekiamas vamzdynas
 - T21 Grijamas vamzdynas
 - Šiluminė izoliacija
 - Uždarymo ventilis
 - Drekinimo ventilis
 - Automatinis nuostomo ventilis
 - ASV
 - ASV-VP
 - RA.N
 - RA.V
 - RA.W
 - RA.X
 - RA.Y
 - RA.Z
 - RA.AA
 - RA.AB
 - RA.AC
 - RA.AD
 - RA.AE
 - RA.AF
 - RA.AG
 - RA.AH
 - RA.AI
 - RA.AJ
 - RA.AK
 - RA.AL
 - RA.AM
 - RA.AN
 - RA.AO
 - RA.AP
 - RA.AQ
 - RA.AR
 - RA.AS
 - RA.AT
 - RA.AU
 - RA.AV
 - RA.AW
 - RA.AX
 - RA.AY
 - RA.AZ
 - RA.AAA
 - RA.AAB
 - RA.AAC
 - RA.AAD
 - RA.AAE
 - RA.AAF
 - RA.AAG
 - RA.AAH
 - RA.AAI
 - RA.AAJ
 - RA.AAK
 - RA.AAL
 - RA.AAM
 - RA.AAN
 - RA.AAO
 - RA.AAP
 - RA.AAQ
 - RA.AAR
 - RA.AAS
 - RA.AAT
 - RA.AAU
 - RA.AAV
 - RA.AAW
 - RA.AAX
 - RA.AAY
 - RA.AAZ
 - RA.AAA
 - RA.AAB
 - RA.AAC
 - RA.AAD
 - RA.AAE
 - RA.AAF
 - RA.AAG
 - RA.AAH
 - RA.AAI
 - RA.AAJ
 - RA.AAK
 - RA.AAL
 - RA.AAM
 - RA.AAN
 - RA.AAO
 - RA.AAP
 - RA.AAQ
 - RA.AAR
 - RA.AAS
 - RA.AAT
 - RA.AAU
 - RA.AAV
 - RA.AAW
 - RA.AAX
 - RA.AAY
 - RA.AAZ

Pastaba:
1. Visi automatiniai balansas ventiliai ASV-VP
nustatomi 100Pa slegimo skirtumi

ŠILUMOS DALIKLIŲ PRINCIPINĖ JUNGIMO SCHEMA

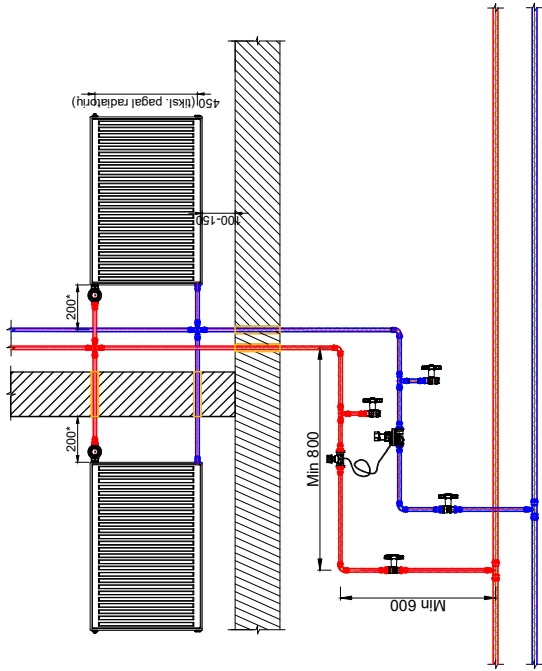


0	2024-11	Statybą leidžiančiam dokumentui, statybai.	
Laida	Data	Laidos statusas. Keitimo priežastis (jei taikoma).	
..\Kopijūs. Vytislo g. 20WG\Aestas-Logo-202409.jpg Vilniaus g. 96B, LT-20161 Ukmergė Telefonas: +37067365489 El. paštas: info@aestas.lt, www.aestas.lt		STATINIO PROJEKTO PAVADINIMAS Gyvenamosios paskirties pastato (6.3.), P. Vileišio g. 12, Vilnius, atnaujinimo (modernizavimo) projektas	
Atestato Nr.	PAREIGOS	V. PAVARDĖ	PARAŠAS
		STATINIO NR. IR PAVADINIMAS 01 - DAUGIABUTIS GYVENAMASIS NAMAS	
DOKUMENTO PAVADINIMAS Šilumos daliklių principinė jungimo schema			Laida 0
LT	STATYTOJAS/UŽSAKOVAS: UAB "Mano būstas Neris"		DOKUMENTO ŽYMUO AE-314486-2024-TDP-ŠV. B-12
			Lapas 1
			Lapų 1

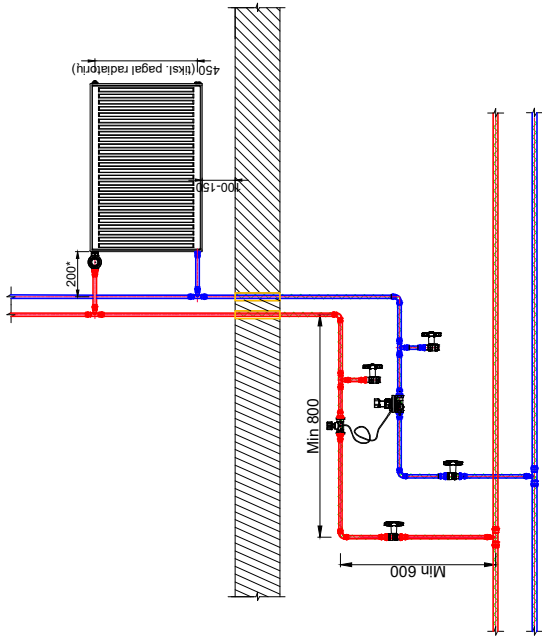


0	2024-11	Statybą leidžiančiam dokumentui, statybai.	
Laida	Data	Laidos statusas. Keitimo priežastis (jei taikoma).	
<small>...Kopijėla. Vyturto g. 20WG/Aestas-šep-300x300.jpg</small> Vilnius g. 96B, LT-20161 Ukmergė Telefonas: +37067365489 El. paštas: info@aestas.lt, www.aestas.lt		STATINIO PROJEKTO PAVADINIMAS Gyvenamosios paskirties pastato (6.3.), P. Vileišio g. 12, Vilnius, atnaujinimo (modernizavimo) projektas	
Atestato Nr.	PAREIGOS	V. PAVARDNĖ	DATA ČAS
		STATINIO NR. IR PAVADINIMAS	
		01 - DAUGIABUTIS GYVENAMASIS NAMAS	
DOKUMENTO PAVADINIMAS			Laida
Pjūvis 2-2 M1:100			0
LT	STATYTOJAS/UŽSAKOVAS:		DOKUMENTO ŽYMUO
	UAB "Mano būstas Neris"		AE-314486-2024-TDP-ŠV. B-13
	Lapas	Lapų	
	1	1	

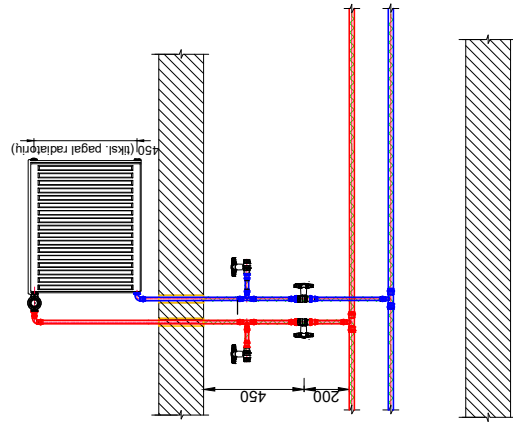
TIPINIS DVIGUBO STOVO APRIŠIMAS M1:10



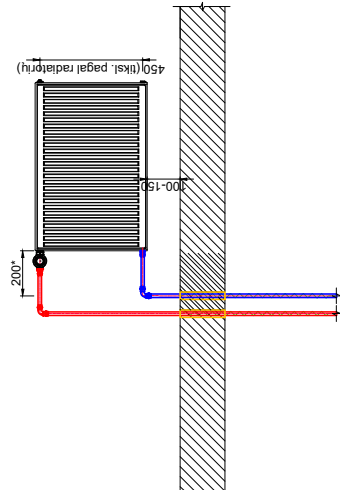
TIPINIS VIENGUBO STOVO APRIŠIMAS M1:10



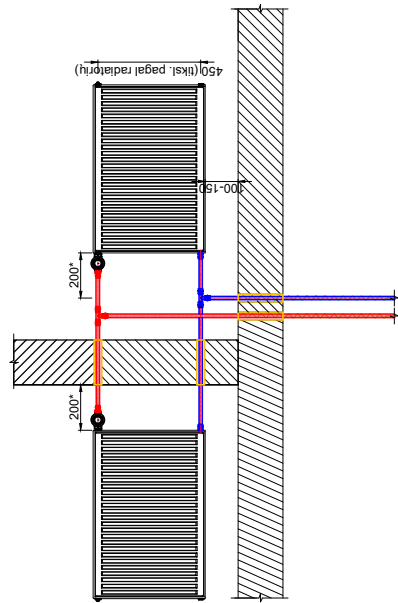
LAIPTINĖS STOVO APRIŠIMAS M1:10



PENKTO AUKŠTO VIENGUBO STOVO ĮRENGIMO SCHEMA M1:10



PENKTO AUKŠTO DVIGUBO STOVO ĮRENGIMO SCHEMA M1:10

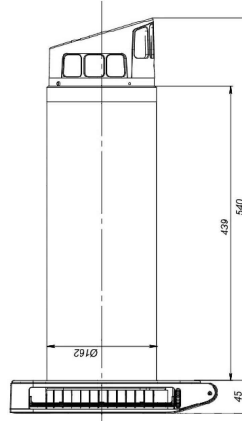
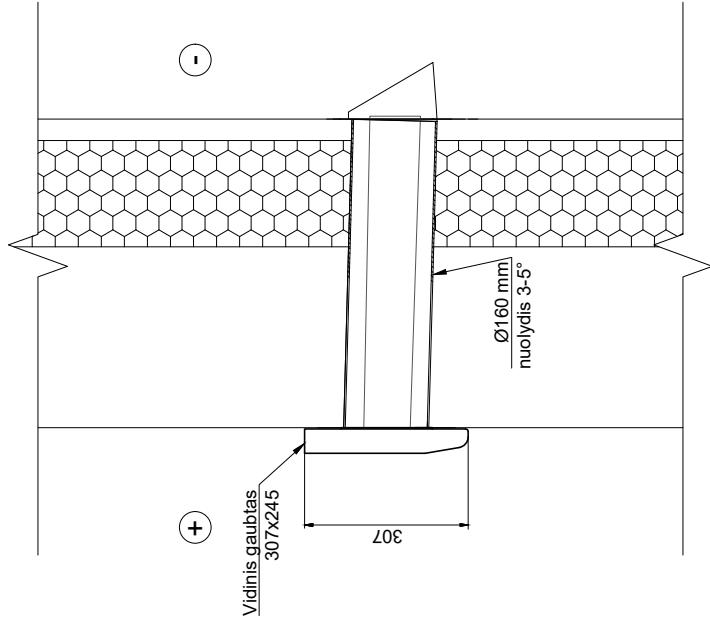


Pastabos:

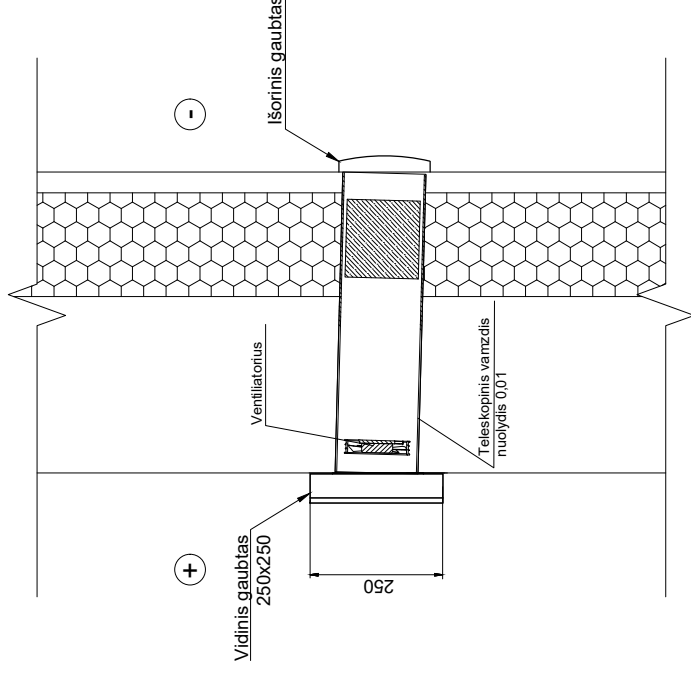
1. Pateiktuose brėžiniuose nelytinamos visos fasoninės detalės. Brėžiniai yra skirti šildymo prietaisų, vožtuvų ir jų orientacinių atitvūčių atvaizdavimui.
2. * Minimalus atstumas.
3. ** Atstumą tikslinti pagal demontuojamų šildymo vamzdžių aukštį

0	2024-11	Statyba leidžiamam dokumentui, statybai.
Laida	Data	Statymo projekto pavadinimas
	Laidos sanasas: Keitimo projektas (jei taikoma).	01 - DAUGIABUTIS GYVENAMASIS NAMAS
	Vilnius g. 90B, LT-20161 Ukmergė Telefonas: +37067365489 El. paštas: info@acesis.lt www.acesis.lt	DOKUMENTO PAVADINIMAS
	PARAŠAS	Tipinės šildymo prietaisų įrengimo schemos
	STATYMO NR. IR PAVADINIMAS	DOKUMENTO ŽYMŪS
		Lapas
		1
		1
LT	STATYTOJAS/SUŠAKOVAS: UAB "Mūsų būstas Neris"	DOKUMENTO ŽYMŪS AE-314486-2024-TDP-ŠV.-B-14

Sieninio rekuperatoriaus R-1 įrengimas sienoje
 schema M1:10 Vaizdas iš šono



Sieninio rekuperatoriaus R-2 įrengimas sienoje
 schema M1:10 Vaizdas iš šono



0	2024-11	Statybą leidžiančiam dokumentui, statybai.
Laida	Data	Laidos statusas. Keitimo priežastis (jei taikoma).
STATINIO PROJEKTO PAVADINIMAS Gyvenamosios paskirties pastato (6.3.), P. Vileišio g. 12, Vilnius, atnaujinimo (modernizavimo) projektas		
Atestato Nr. PAREIGOS V. PAVARDE		PARAŠAS STATINIO NR. IR PAVADINIMAS 01 - DAUGIABUTIS GYVENAMASIS NAMAS
DOKUMENTO PAVADINIMAS Rekuperatorių įrengimo schema		
DOKUMENTO ŽYMUO AE-314486-2024-TDP-ŠV. B-15		
LT	STATYTOJAS/UZSAKOVAS: UAB "Mano būstas Neris"	Lapai 1
		Laida 0