

UAB „Urbanistikos formatas“

Žirmūnų g. 68A, LT-09124 Vilnius
Įmonės kodas: 301526586
Tel.: 8 5 2302036
mob.: +37069832901



Statytojas UAB „VERKIŲ BŪSTAS“
Užsakovas VŠĮ „ATNAUJINKIME MIESTĄ“

Statinio projekto pavadinimas DAUGIABUČIO GYVENAMOJO NAMO ATEITIES G. 7B, VILNIUJE, ATNAUJINIMO (MODERNIZAVIMO) PROJEKTAS

Statinio projekto Nr. **UF-25012**

Statinio projekto etapas TECHNINIS DARBO PROJEKTAS

Statinio kategorija YPATINGASIS STATINYS

Statybos rūšis PAPERASTASIS REMONTAS

Statinio projekto dalis **ELEKTROTECHNIKOS DALIS**

Byla (segtuvas) **E**

Bylos(segtuvo) laida **0**

Bylos (segtuvo) išleidimo data **2025-05**

Įmonė	Pareigos	Vardas, pavardė	Kvalifikacijos atestato Nr.	Parašas
-------	----------	-----------------	-----------------------------	---------

**UAB
„URBANISTIKOS
FORMATAS“**

Direktorius

Statinio projekto vadovas

Statinio projekto dalies vadovas

Vilnius

STATINIO PROJEKTO E DALIES

BYLOS SUDĖTIES ŽINIARAŠTIS

Dokumento žymuo	Lapų sk.	Laida	Dokumento pavadinimas	Pastabos
			Tekstiniai dokumentai:	
UF-25012-TDP-E.DŽ	1	0	Projekto bylos dokumentų žiniaraštis	
	4		AB ESO techninės sąlygos NR. GAM25-53042	
UF-25012-TDP-E.AR	4	0	Aiškinamasis raštas	
	2		Žaibosaugos skaičiavimai	
UF-25012-TDP-E.TS	17	0	Techninės specifikacijos	
UF-25012-TDP-E.SŽ	4	0	Sąnaudų žiniaraštis	
			Brėžiniai:	
UF-25012-TDP-E-01	3	0	Elektros tinklų skaičiavimo schema	
UF-25012-TDP-E-02	1	0	Rūsio planas su elektros jėgos ir apšvietimo tinklais M1:150	
UF-25012-TDP-E-03	1	0	Pirmo aukšto planas su elektros jėgos ir apšvietimo tinklais, M1:150	
UF-25012-TDP-E-04	1	0	Antro - ketvirto aukšto planas su elektros jėgos ir apšvietimo tinklais, M1:150	
UF-25012-TDP-E-05	1	0	Penkto aukšto planas su elektros jėgos ir apšvietimo tinklais, M1:150	
UF-25012-TDP-E-06	1	0	Stogo planas su elektros jėgos ir žaibosaugos tinklais, M1:150	
UF-25012-TDP-E-07	1	0	Sklypo planas su įžeminimo tinklais, M1:250	

PRIJUNGIMO SĄLYGOS NR. GAM25-53042

Parengta: 2025-05-22,
Galioja iki: 2025-08-20

Klientas: UAB "Verkių būstas"

Kliento kontaktiniai duomenys: Kviečių g. 2, Vilnius, Vilniaus m. sav., +37069832901,
vitalis@uformatas.lt

Objekto pavadinimas: LAIPTINĖ

Objekto adresas: Ateities g. 7B, Vilnius, Vilniaus m. sav.

Investicinio projekto Nr.: E1D1553042

Kliento prijungimo objekto duomenys:						
	Mato vnt.	Leistina naudoti galia		Atvado tipas (trifazis/vienfazis)		
Esama leistina naudoti galia	kW	1,5		Trifazis		
Nauja leistina naudoti galia	kW	-		Trifazis		
Visa leistina naudoti galia	kW	1,5		Trifazis		
Komerčinės apskaitos spintos spalva:						
Prioritetinė grupė	Esama:			Nauja: Kiti juridiniai GV		
Gamybos tikslas	Gaminantis vartotojas					
Parkas	Ne					
Objekto duomenys	Suminė įrengtoji galia, kW	Leistina generuoti galia, kW	Suminė keitiklių vardinė aktyvioji galia (Pmax), kW	Suminė sinchroninių generatorių galia (Pmax), kW	Objekto įtampa (kV)	Hibridinė elektrinė
Esami	0	0	0	0	0,4	-
Nauji	1,5	1,5	1,5	0	0,4	Ne
Iš viso	1,5	1,5	1,5	0	-	-
Generacija pagal šaltinį						
Generacijos šaltinis	Esama įrengtoji galia, kW	Nauja įrengtoji galia, kW	Suminė įrengtoji galia, kW	Esama keitiklio(-ių) vardinė aktyvioji galia (Pmax), kW	Nauja keitiklio(-ių) vardinė aktyvioji galia (Pmax), kW	Suminė keitiklio(-ių) vardinė aktyvioji galia (Pmax), kW
Saulė	0	1,5	1,5	0	1,5	1,5

Klientų aptarnavimas

Informacija klientams Tel. +370 660 01852*
*Numeris apmokestinamas pagal kliento ryšio operatoriaus plano įkainius.
Tel. (8 5) 277 7524
Faks. (8 5) 277 7514
El. p.: info@eso.lt

Įmonės rekvizitai

AB „Energijos skirstymo operatorius“
Laisvės pr. 10, LT-04215 Vilnius, Lietuva
El. p. info@eso.lt
Juridinio asmens kodas 304151376
PVM kodas: LT100009860612
Registro tvarkytojas VĮ Registrų centras
E. pristatymas 304151376

1. Šios prijungimo sąlygos išduodamos elektrinės prijungimui parenkant optimalų tašką, atsižvelgiant į techninius ir ekonominius rodiklius.

2. Nuosavybės ir turto eksploatavimo riba nustatoma Elektros tinklų nuosavybės riba nustatyta: ant pakloto (nutiesto) iš kabelių spintos (PP,KS) kabelio (atvado) prijungimo gnybtų.

3. Kliento veiksmai įgyvendinant Objekto (elektrinės) prijungimą:

3.1. Bendroji dalis

3.1.1. Prijungimo sąlygos Jums rezervuoja galią operatoriaus skirstomajame tinkle 90 kalendorinių dienų arba iki gaminančio kliento elektros įrenginių prijungimo prie operatoriaus elektros tinklų paslaugos sutarties (toliau - Prijungimo sutartis) pasirašymo.

3.1.2. Pasirašius Prijungimo sutartį, prijungimo sąlygų galiojimo terminas pasikeičia į Prijungimo sutarties 1. 3 punkte nurodytą terminą.

3.1.3. Pasirašykite Prijungimo Sutartį įsivertinę, kad per Prijungimo sutartyje nurodytą terminą spėsite įsirengti elektrinę ir pateikti operatoriumi rangovo deklaraciją, kaip numatyta prijungimo sąlygų 3.1.5 punkte. Sutartį pasirašyti galite prisijungę ESO savitarnoje www.eso.lt/savitarna, skiltyje „Paraiškos“.

3.1.4. Vadovaujantis Elektros įrenginių įrengimo bendrųjų taisyklių reikalavimais Jūsų pasirinktas rangovas turės įrengti elektrinę ir prijungti prie Jūsų Objekto vidaus elektros tinklo, kaip nurodyta šių Prijungimo sąlygų 3.2. punkte. Dėl elektrinės įrengimo galite kreiptis į reikiamą kvalifikaciją turinčias įmones.

3.1.5. Jūsų pasirinkta elektrinės montavimo įmonė operatoriumi turi pateikti gaminančio vartotojo elektrinę įrengusio rangovo (teisės aktų nustatyta tvarka atestuoto eksploatuoti ir (ar) įrengti elektros įrenginius) deklaraciją, kurioje deklaruoja elektros įrenginio instaliuotą ir leistiną generuoti galią ir garantuoja, kad rangos darbai atlikti kokybiškai, laikantis teisės aktų reikalavimų, bei elektrinės nustatymai atitinka www.eso.lt puslapyje Pradinis>Partneriams>Partneriams-rangovams>Elektros darbų rangovams ir tiekėjams>Techniniai reikalavimai>Elektrinių projektavimo reikalavimai ir rekomendacijos> Prie ESO tinklo prijungiamų saulės elektrinių skelbiamus nustatymų reikalavimus. Deklaraciją reikalinga pateikti Internetinėje svetainėje <https://www.eso.lt/web/rangovu-dokumentu-pateikimas/29>. **Jūsų deklaracijoje nurodyta įrengta ir leistina generuoti galia laikoma galutinė ir nekeičiama. Po deklaracijos priėmimo siekiant pakeisti leistiną generuoti galią, Jūs turėsite pateikti naują paraišką prisijungę Bendrovės savitarnoje www.eso.lt/savitarna. Bendrovė gavusi naują paraišką parengs naują prijungimo paslaugos sutartį.**

3.1.6. Elektrinė gali pradėti generuoti elektros energiją į operatoriaus elektros skirstomąjį tinklą tik po to, kai bus pakeistas komercinės elektros energijos apskaitos skaitiklis pagal šių sąlygų 4 dalyje pateiktą informaciją.

3.1.7. Gaminančių vartotojų į elektros tinklus pateiktos elektros energijos ir iš elektros tinklų suvartotos elektros energijos kiekių apskaitos tvarkymo principai:

3.1.7.1. Gaminančiam vartotojui apskaita yra vykdoma nuo elektros apskaitos prietaiso įrengimo ar perparametrizavimo datos. Klientas privalo užtikrinti, kad Elektrinė pradėtų generuoti elektros energiją į operatoriaus skirstomąjį tinklą tik po to, kai bus pakeistas ar perparametruotas komercinės elektros energijos apskaitos skaitiklis pagal šių sąlygų 4 dalyje pateiktą informaciją. Iki apskaitos prietaiso įrengimo ar perparametravimo vykdoma tik elektros energijos vartojimo apskaita (sugeneruotas į elektros tinklus kiekis prilyginamas ir už jį Klientas apmoka kaip už suvartotą elektros energiją).

3.1.7.2. Esamam elektros vartotojui tapus gaminančiu vartotoju apskaita už trūkstamą (suvartotą, bet nepateiktą į tinklus) EE yra vykdoma pagal esamą tarifų planą, kuris gali būti keičiamas tapus

Klientų aptarnavimas

Informacija klientams Tel. +370 660 01852*
*Numeris apmokestinamas pagal kliento ryšio operatoriaus plano įkainius.
Tel. (8 5) 277 7524
Faks. (8 5) 277 7514
El. p.: info@eso.lt

Įmonės rekvizitai

AB „Energijos skirstymo operatorius“
Laisvės pr. 10, LT-04215 Vilnius, Lietuva
El. p. info@eso.lt
Juridinio asmens kodas 304151376
PVM kodas: LT100009860612
Registro tvarkytojas VĮ Registrų centras
E. pristatymas 304151376

gaminančiu vartotoju.

3.1.8. Kviečiame su elektros energiją Gaminančio vartotojo tipinėmis sąlygomis susipažinti interneto svetainėje www.eso.lt pasirinkę skiltį „Sutartys ir kiti dokumentai“, kurios įsigalios kartu su parengtu elektros tinklų nuosavybės ribų aktu.

3.1.9. Elektrinės projekto sprendiniai neturi pažeisti trečiųjų šalių interesų. Tuo atveju, jei projekto sprendiniai turi įtakos trečiųjų asmenų interesams, elektrinės savininkas turi gauti visus būtinus suinteresuotų asmenų sutikimus tokiems sprendiniams įgyvendinti.

3.1.10. Informuojame, kad juridiniams (verslo) gaminantiems vartotojams (išskyrus ne pelno siekiančius juridinius asmenis ir centralizuotai valdomo valstybės turto valdytoją), kurių prijungimo prie elektros tinklų sąlygos gautos po 2024-01-01, įsigaliojus Lietuvos Respublikos atsinaujinančių išteklių energetikos įstatymo (toliau - AIEI) pakeitimui, privalomai yra taikomas grynojo atsiskaitymo apskaitos būdas. Plačiau skaitykite: <https://www.eso.lt/web/duk/grynasis-atsiskaitymas-202>. Rekomenduojame įsivertinti po 2024-01-01 AIEI pakeitimo galiojančius atsiskaitymo būdų pasirinkimus.

3.2. Techniniai sprendimai Kliento elektros tinklo daliai:

3.2.1. Įrengti įrangą, kuri atskirtų Kliento Objekto vidaus elektros tinklą nuo Bendrovės skirstomųjų elektros tinklų esant avariniam režimui Kliento arba Bendrovės elektros tinklo dalyje. Atskirtame Kliento Objekto vidaus elektros tinkle už elektros energijos kokybę atsako Klientas.

3.2.2. Elektrinę prie Gaminančio vartotojo vidaus elektros tinklo jungti **trifaze** jungtimi.

3.2.3. Elektrinės keitiklyje įvesti Q(U) autonominį įtampos valdymo algoritmą padedantį išlaikyti tinklo parametrus, kurie pateikti www.eso.lt rangovo deklaracijos pavyzdinėse formose.

3.2.4. Gaminančio vartotojo elektrinėje generuojamos elektros energijos kokybės rodikliai turi tenkinti standartų reikalavimus.

3.2.5. Sumontavus ne didesnės kaip 10 kW įrengtosios galios elektrinę, keitiklyje nustatykite atsijungimo nuo operatoriaus skirstomojo tinklo dažnį **50,37** Hz tinklo dažniui.

3.2.6. Prie operatoriaus elektros tinklo prijungiama elektrinė turi atitikti Europos komisijos 2016 m. balandžio 14 d. reglamento (ES) 2016/631 (patvirtintas Valstybinės energetikos reguliavimo tarybos 2023 m. gegužės 26 d. Nr. O3E-684) bei kitų galiojančių teisės aktų reikalavimus.

3.2.7. Objektams, kurių leistina generuoti galia į tinklą didesnė, kaip 3,6 kW būtina numatyti visų objekte esančių elektros gamybos įrenginių prijungimą prie operatoriaus elektros tinklo **trifaze** jungtimi. Trifaziai elektros gamybos įrenginiai prie operatoriaus tinklo prijungiami naudojant tik trifazius elektros energijos įtampos keitiklius (trijų vienfazių keitiklių kombinacija nepriimtina).

3.2.8. Sumontavus didesnę, kaip 30 kW įrengtosios galios elektrinę arba viršijus suminę objekto įrengtąją generuoti galią virš 30 kW, objekto elektrinės (-ių) prijungimo prie Kliento vidaus elektros tinklo taške (-uose), įrengti gamintojo apskaitos spintą(-as) (toliau - GAS) (GAS įrengimo vieta parinkti atsižvelgiant į Elektros įrenginių įrengimo bendrųjų taisyklių VI skyriaus reikalavimus t. y. „Įrengiant elektros skaitiklius, nuo grindų (žemės paviršiaus, stacionariųjų pastovų, aikštelių ir pan.) iki elektros skaitiklio gnybtų aukštis turi būti 0,8-1,7 m....“). GAS numatyti vietą ir paruošti GAS skyde įrengiamų kabelių galus Bendrovės išmanaus(-ių) abiejų krypčių elektros energijos apskaitos prietaiso(-ų) įrengimui. Įrengiamas GAS turi atitikti apskaitos skydams keliamus reikalavimus.

4. AB „Energijos skirstymo operatorius“ veiksmai įgyvendinant Objekto prijungimą:

4.1. Bendroji dalis:

4.1.1. Esamą(-us) EAP pakeisti į išmanųjį(-ius) abiejų krypčių EAP. Esant išmaniam EAP

Klientų aptarnavimas

Informacija klientams Tel. +370 660 01852*
*Numeris apmokestinamas pagal kliento ryšio operatoriaus plano įkainius.
Tel. (8 5) 277 7524
Faks. (8 5) 277 7514
El. p.: info@eso.lt

Įmonės rekvizitai

AB „Energijos skirstymo operatorius“
Laisvės pr. 10, LT-04215 Vilnius, Lietuva
El. p. info@eso.lt
Juridinio asmens kodas 304151376
PVM kodas: LT100009860612
Registro tvarkytojas VĮ Registrų centras
E. pristatymas 304151376

perparametruoti EAP parametrus.

4.1.2. Klientui sumontavus didesnę, kaip 30 kW įrengtosios galios elektrinę arba viršijus suminę objekto įrengtąją generuoti galią virš 30 kW, Kliento apskaitos spintoje(-ose) GAS įrengti išmanujį(-ius) abiejų kryptių elektros energijos apskaitos skaitiklį(-ius).

5. Kita informacija

5.1. Elektros energijos prijungimo procesą galite stebėti prisijungę savitarnos svetainėje, kurią rasite www.eso.lt/savitarna.

Daugiau aktualios informacijos dėl elektros įrenginių prijungimo tolimesnių žingsnių bei kitų teikiamų paslaugų galite rasti www.eso.lt arba sužinoti klientų aptarnavimo telefonu +370 660 01852.

Klientų aptarnavimas

Informacija klientams Tel. +370 660 01852*
*Numeris apmokestinamas pagal kliento ryšio operatoriaus plano įkainius.
Tel. (8 5) 277 7524
Faks. (8 5) 277 7514
El. p.: info@eso.lt

Įmonės rekvizitai

AB „Energijos skirstymo operatorius“
Laisvės pr. 10, LT-04215 Vilnius, Lietuva
El. p. info@eso.lt
Juridinio asmens kodas 304151376
PVM kodas: LT100009860612
Registro tvarkytojas VĮ Registrų centras
E. pristatymas 304151376


AIŠKINAMASIS RAŠTAS

Pagrindiniai techniniai rodikliai

Eilės Nr.	Pavadinimas	Mato vnt.	Kiekis
1.	Elektros tinkle parametrai		
1.1	Tinklo įtampa	V	~230/~400
1.2	Tinklo dažnis	Hz	50
2.	Transformatorių ir transformatorių skaičius, jų galia, įtampa;		0
3.	Fotovoltinės saulės elektrinė	kW	2,0
4.	Projektuojamo objekto elektros energijos įrengtoji ir leistinoji naudoti galia		
4.2	Elektros energijos skaičiuotina galia	kW	71,0
5.	Metinis iš atsinaujinančių energijos išteklių gautos energijos suvartojimas	kWh	1800
6.	Metinis elektros energijos suvartojimas	kWh	60000

Privalomųjų techninio projekto rengimo dokumentų ir pagrindinių normatyvų statybos techninių dokumentų sąrašas:

- Lietuvos respublikos statybos įstatymas (galiojanti suvestinė redakcija 2025-07-01 - 2025-10-31).
- Elektros įrenginių įrengimo bendrosios taisyklės, (galiojanti suvestinė redakcija nuo 2025-05-29).
- Elektros linijų ir instaliacijos įrengimo taisyklės (galiojanti suvestinė redakcija nuo 2025-05-29).
- Elektros įrenginių relinės apsaugos ir automatikos įrengimo taisyklės, (galiojanti suvestinė redakcija nuo 2022-05-14).
- Specialiųjų patalpų ir technologinių procesų elektros įrenginių įrengimo taisyklės, 2013-04-01.
- Apšvietimo elektros įrenginių įrengimo taisyklės, 2011-02-11.
- Galios elektros įrenginių įrengimo taisyklės, 2012-05-01.
- STR 2.01.06:2009 "Statinių apsauga nuo žaibo. išorinė statinių apsauga nuo žaibo"
- HN 98:2014 "Natūralus ir dirbtinis darbo vietų apšvietimas. Apšvietos ribinės vertės ir bendrieji matavimo reikalavimai" (galiojanti suvestinė redakcija nuo 2014-11-01)
- LST 1516-2015 "Statinio projektas. Bendrieji įforminimo reikalavimai".
- LST EN 50575:2015 „Galios, valdymo ir ryšių kabeliai. Bendrosios paskirties statybos darbuose naudojami kabeliai, kuriems keliami reakcijos į ugnį reikalavimai“ (galiojanti suvestinė redakcija nuo 2018-05-25)
- STR 2.02.01:2004 Gyvenamieji pastatai, (galiojanti suvestinė redakcija 2024-06-18).
- STR 1.04.04:2017 „Statinio projektavimas, projekto ekspertizė“ (galiojanti suvestinė redakcija nuo 2024-11-01)
- STR 1.06.01:2016 „Statybos darbai. statinio Statybos priežiūra“ (galiojanti suvestinė redakcija nuo 2025-05-14).

0	2025 05	Statybos leidimui. Statybai.	
Laida	Išleidimo data	Laidos statusas. Keitimo priežastis (jei taikoma)	
Kval. Pat. Dok. Nr.		UAB „Urbanistikos formatas“ Žirmūnų g. 68A, 09124 Vilnius Tel.: 8 5 230 20 36 El. paštas: info@uformatas.lt	Statinio projekto pavadinimas: DAUGIABUČIO GYVENAMOJO NAMO ATEITIES G. 7B, VILNIUJE, ATNAUJINIMO (MODERNIZAVIMO) PROJEKTAS
		Dokumento pavadinimas: AIŠKINAMASIS RAŠTAS	laida 0
LT	Statytojas: UAB "Verkių būstas" Užsakovas: VšĮ "Atnaujinkime miestą"	Dokumento žymuo: UF-25012-TDP-E.AR	lapas 1 lapų 4

STR 1.05.01:2017 „Statybą leidžiantys dokumentai. statybos užbaigimas. statybos sustabdymas. Savavališkos statybos padarinių šalinimas. Statybos pagal neteisėtai išduotą statybą leidžiantį dokumentą padarinių šalinimas“ (galiojanti suvestinė redakcija 2024-11-08)

STR 2.01.12:2024 „Statybų klimatologija“ 2024-09-30.

Saugos eksploatuojant elektros įrenginius taisyklės (galiojanti suvestinė redakcija nuo 2024-05-25).

Elektros įrenginių bandymų normų ir apimčių aprašas (2023-07-01).

Elektros tinklų apsaugos taisyklės (galiojanti suvestinė redakcija nuo 2022-07-23).

Bendrosios gaisrinės saugos taisyklės (galiojanti suvestinė redakcija 2025-04-01).

Elektrinių ir elektros tinklų eksploatavimo taisyklės (galiojanti suvestinė redakcija 2025-01-01).

Elektros įrenginių rėlinės apsaugos ir automatikos įrengimo taisyklės (galiojanti suvestinė redakcija nuo 2022-05-14).

Skaičiuojamųjų elektros apkrovų nustatymo metodika (galiojanti suvestinė redakcija nuo 2022-07-01).

Esama situacija

Daugiabučio bendrų patalpų elektros tinklai pasenę, nemodernizuoti nuo pastato statybos laikų. Magistraliniai ir skirstomieji elektros tinklai aliuminio gyslomis, instaliacija netvarkinga, vietomis pavojinga (prasti kontaktai, pažeista izoliacija ir t.t). Įvadinis ir laiptinių paskirstymo skydai netvarkingi (dalis skydų neužsirakina, kabelių pajungimo kontaktai neužtikrina gero elektrinio kontakto).

Esami elektros tinklai neatitinka šiuolaikinių statybos normų ir saugos reikalavimų.

Elektros tinklas ir jo apsauga

Projekte numatomas rūšio koridorių, sandėliukų, šilumos punkto, elektros skydinės ir elektros jėgos tinklų atnaujinimas, magistralinių kabelių iki laiptinių skydų keitimas, esamų įvadinio ir laiptinės skydų rekonstrukcija.

Daugiabučio namo elektros pajungimas numatytas iš įvadinio paskirstymo skydo KS-5615, esančio pastato elektros skydinėje.

Iš KS-5615 projektuojamas naujas įvadinis kabelis Cu 4x70 į įvadinį paskirstymo skydą ĮPS (butai, bendrų patalpų elektros įrenginiai). ĮPS atnaujinamas (montuojama nauja elektros įranga, keičiamos ar tvarkomos esamos skydo durelės, spynos).

Iš įvadinio paskirstymo skydo ĮPS projektuojamos dvi magistralės Cu 5x16 į laiptinės skydus. Kabeliai montuojami rūšio palubeje, esamuose stovuose PVC vamzdyje.

Laiptinių ir butų apskaitos skydai atnaujinami (projektuojami nauji automatiniai jungikliai, keičiamos ar tvarkomos esamos skydų durelės, spynos). Laiptinių ir butų apskaitos skyduose montuojami apskaitos prietaisai (montuoja el tiekėjas), nauji automatiniai jungikliai plombuojamose dėžutėse galios ribojimui, automatiniai jungikliai nueinančių į butą kabelių apsaugai.

Magistraliniai elektros tinklai tiesiami vamzdžiuose esamuose stovuose, o rūšio patalpose atvirai ant sienų ir lubų PVC vamzdžiuose.

Rūšio apšvietimo elektros tinklai klojami atvirai PVC vamzdžiuose.

Laiptinės elektros jėgos ir apšvietimo tinklai klojami paslėptai, sienų rėžiuose, perdangų ertmėse, PVC vamzdžiuose. Atstoma sienų apdaila.

Kabeliams kertant statybines konstrukcijas, angos tarp jų užsandarinamos nedegiomis medžiagomis, nesumažinant kertamos konstrukcijos atsparumo ugniai.

Remiantis „Skaičiuojamųjų elektros apkrovų nustatymo metodika“ ir atlikus skaičiavimus – daugiabučio namo skaičiuotina galia – 71,0kW.

Parinkus įvadinį ir magistralinius kabelius ir atlikus įtampos nuostolių skaičiavimus (didžiausi įtampos nuotoliai neviršija 2%) matome kad kabeliai parinkti su rezervu ir esant poreikiui ateityje butų savininkai galėtų kreiptis į elektros energijos tiekėją dėl butų leistinosios galios padidinimo.

Apšvietimo tinklas

Projekte numatytas bendras darbinis apšvietimas. Apšvietimas projektuojamas visose patalpose (laiptinės, rūšio koridoriai, sandėliukai, šilumos mazgas).

Apšvietumas priimtas pagal STR 2.02.01:2004 Gyvenamieji pastatai.

Apšvietimo intensyvumas, šviestuvų tipai ir kiekiai, priimti priklausomai nuo patalpų paskirties bei juose atliekamų darbų charakterio, nuo patalpų sienų ir lubų atspindžio koeficientų, šviestuvų techninių charakteristikų. Šviestuvai patalpose numatyti su LED lempomis.

Daugiabučio namo laiptinių, rūšio patalpų apšvietimui suprojektuoti šviestuvai su LED 10 ir 12W lempomis.

Laiptinėse apšvietimas valdomas judesio davikliu pagalba, įėjimo apšvietimo šviestuvai – apšvietumo daviklių pagalba, rūšio patalpų – apšvietimo jungiklių pagalba.

Apšvietimas pajungiamas iš rekonstruojamo įvadinio paskirstymo skydo ĮPS.

Patalpų dirbtinės apšvietos mažiausios ribinės vertės

Patalpos pavadinimas	Apšvieta, lx
Koridoriai, rūšio patalpos, laiptinės, sandėliukai	50
Techninės patalpos	100
Šilumos punktas	150

Fotovoltinė saulės elektrinė

Šis projektas skirtas fotovoltinės saulės elektrinės ant plokščio pastato stogo įrengimui.

1,5 kW jėgainę sudaro 5 vnt. silicio technologijos fotovoltiniai moduliai, kurių kiekvieno nominali galia ne mažiau 370Wp. Fotovoltiniai moduliai išdėstyti ant pastato stogo, sujungiami Cu 1x6mm² kabeline linija. Moduliai prijungiami prie keitiklio. DC įtampos kabeliai nuo stogo vedami laiptinėje sienomis, rūšio lubomis iki esamos el. skydinės. Kabelių nuvedimo vieta tikslinama montavimo metu.

Projektuojamos fotovoltinės saulės elektrinės nuolatinės srovės elektros energijos konvertavimui į kintamos srovės el. energiją numatytas 1vnt. trifazis ne mažiau 2 kW galios keitiklis, kurio perduodama pagaminta elektros energijos galia į AB Eso tinklus po sumontavimo apribojama iki 1,5kW.

Fotovoltinės saulės elektrinės vieta parenkama ant pastato stogo, modulius orientuojant kiek įmanoma į pietų pusę.

Keitiklis prie esamo skydo ĮPS jungiamas kintamos srovės kabelinė linija Cu 5x1,5mm². Skyde ĮPS sumontuojamas 1 vnt. 3F C 10A automatinis jungiklis. Elektrinės darbo kontrolei, pagamintos ir suvartotos energijos stebėjimui galios keitiklis UTP 4x2x0,5 kabeliu prijungimas prie komutatoriaus palaikančio 4G mobilųjį tinklą.

Visi kabelių praėjimai per sienas, pamatus, grindis turi būti hermetizuojami specialiomis medžiagomis, kurių atsparumas ugniai būtų toks pats, kaip ir kertamų konstrukcijų. Iki 2m aukštyje nuo grindų lygio ir praėjimų per sienas ir grindis vietose kabeliai turi būti apsaugoti vamzdžiais.

Metalinės konstrukcijos įžeminamos. Sumontuotų konstrukcijų įžeminimui naudojamas d6 įžeminimo laidininkas elektros skydinėje prijungiamas prie projektuojamo pastato įžeminimo kontūro. R_ž≤10Ω.

Žaibosauga. Įžeminimas

Daugiabučio namo apsaugos nuo žaibo projektas paruoštas vadovaujantis STR 2.01.06:2009 "Statinių apsauga nuo žaibo. Išorinė statinių apsauga nuo žaibo".

Pastato lauko sienų šiltinimo sistemai iš lauko, įskaitant ir šiltinimo, bei apdailos medžiagas, naudojami ne žemesnės nei B-s3, d0 degumo klasės statybos produktai. Atlikus stogo modernizavimo darbus stogas turi tenkinti Broof(t1) reikalavimus

Pagal Lietuvos standarto LST EN 62305-2. Apsauga nuo žaibo. 2 dalis. Rizikos valdymas skaičiavimus šis pastatas priskiriamas IV apsaugos nuo žaibo kategorijai. Todėl, pagal aktyvaus

žaiabolaidžio saugos zonos skaičiavimus, šio objekto apsaugai nuo žaibo reikalingas vienas aktyvusis aktyvusis žaiabolaidis kurio, apsaugos lygis IV ($D=60m$). Žaiabolaidis montuojamas ant 4,5m aukščio stiebo. Stiebas nerūdijančio plieno konstrukcijomis tvirtinamas ant pastato sienos.

Žaiabolaidis montuojamas ne žemiau 3m už aukščiausią stogo tašką.

Šis žaiabolaidis cinkuotos plieno vielos įžeminimo laidininkais, $d8$ mm skersmens, sujungiamas su įžemintuvu. Įžemintuvas sudarytas iš cinkuotos plieno juostos $30 \times 3,5$ mm, kuri paklota ne mažiau 0,6 m gylyje ir vertikalių įžemiklių, sukaltų į tokį gylį, kad įžemintuvo varža būtų ne daugiau 10 omų. Žaiabolaidžiai su įžeminimo laidininkais ir šie laidininkai su cinkuota plieno juosta sujungiami varžtiniais sujungimais. Šie sujungimai turi turėti ne didesnę 0,05 omo kontaktinę varžą. Žemėje sujungimai atliekami metalinėmis cinkuotomis jungtimis, jungtys apdirbamos antikoroziine izoliacija.

Žaibosaugos įžeminimo kontūras sujungiamas su elektros įrenginių įžeminimo kontūru. Įvadiniame skyde montuojamos apsaugos nuo viršįtampių.

Aktyviosios apsaugos nuo žaibo spindulys R_p priklausomai nuo aktyviojo žaiabolaidžio aukščio virš pastato- h , šiam statiniui bus randamas pagal šią žaiabolaidžio gamintojo pateiktą lentelę:

IV kategorija

Aukštis virš saugomo objekto h , m	3
Tipas	
Aktyvusis žaiabolaidis $dT=43\mu s$, R_p (m)	44

Pastabos:

Reikalavimus aktyviojo žaibo ėmikliui nustato gamintojas. Aktyvusis žaibo ėmiklis gali būti naudojamas tik tada, kai jis atitinka Europos Sąjungos direktyvose, normatyviniuose saugos ir paskirties dokumentuose ir kituose teisės aktuose nustatytiems techniniams, saugos ir kokybės reikalavimams.

Skaičiavimai atlikti vadovaujantis konkretaus aktyviojo žaibo ėmiklio instrukcija. Naudojant kitą žaiabolaidį būtina atlikti skaičiavimus pagal naudojamo aktyviojo žaibo ėmiklio instrukciją.



DAUGIABUČIO GYVENAMOJO NAMO ATEITIES G. 7B, VILNIUJE, ATNAUJINIMO (MODERNIZAVIMO) PROJEKTAS

Structure's Dimensions:

Length of structure (m): 59
Width of structure (m): 16
Height of roof plane (m)*: 19
Collection area (m²): 45,239 m²

Environmental Influences:

Location factor: Similar in height
Environmental factor: Urban
Number thunderdays: 40 days/year
Annual ground flash density: 4.0 flashes/km²

Structure's Attributes:

Risk of physical damage (incl. fire): Low
Structure screening effectiveness: Poor
Internal wiring type: Unscreened

Protection Measures:

Class of LPS: Class IV
Fire protection provisions: No measures
Surge protection: Service entrances only

Conductive Electric Service Lines:

Power Line:

Type of service to the structure: Buried cable
Type of external cable: Unscreened
Presence of MV / LV transformer: No Transformer

Other Overhead Services:

Number of conductive services: 3
Type of external cable: Unscreened

Other Underground Services:

Number of conductive services: 5
Type of external cable: Unscreened

Types of Loss:

Type 1 - Loss of Human Life:

Special hazards to life: Average panic level
Life loss due to fire: Other structures
Life loss due to overvoltages: Not relevant

Type 3 - Loss of Cultural Heritage:

Cultural heritage lost due to fire: No heritage value

Type 2 - Loss of Essential Public Services:

Services lost due to fire: No service exist
Services lost due to overvoltages: No service exist

Type 4 - Economic Loss:

Special hazards to economics: No special hazards
Economic loss due to fire: Other structures
Economic loss due to overvoltage: Other structures
Step/touch potential loss factor: No shock risk
Tolerable risk of economic loss: 1 in 1,000

Calculated Risks:

	Tolerable Risk Rt	Direct Strike Risk Rd	Indirect Strike Risk Ri	Calculated Risk R
Loss of Human Life:	1.00E-05	9.95E-07	6.99E-07	1.69E-06
Loss of Public Services:	1.00E-03	0.00E+00	0.00E+00	0.00E+00
Loss of Cultural Heritage:	1.00E-03	0.00E+00	0.00E+00	0.00E+00
Economic Loss:	1.00E-03	1.09E-05	3.40E-04	3.51E-04

**DAUGIABUČIO GYVENAMOJO NAMO ATEITIES G. 7B, VILNIUJE,
ATNAUJINIMO (MODERNIZAVIMO) PROJEKTAS**

Results for collection areas and frequencies:

Ad - collection area of direct strikes to the structure	45,239 m ²
Nd - expected annual number of direct strikes to the structure	0.090 flashes/year
Am - collection area of structure influenced by induced overvoltages from indirect strikes	234,794 m ²
Nm - expected annual number of strikes direct to ground or to grounded objects near the structure inducing overvoltages	0.849 flashes/year
Ac1 - collection area of overhead lines from direct strikes	33,948 m ²
NL1 - expected annual number of direct strikes to the overhead line which are potentially dangerous	0.068 flashes/year
Al1 - collection area of overhead lines to indirect strikes	1,000,000 m ²
Nl1 - expected annual number of indirect strikes to ground near the overhead line which induce damaging overvoltages	0.400 flashes/year
Ac2 - collection area of underground lines from direct strikes	21,086 m ²
Nl2 - expected annual number of strikes direct to the underground lines which are potentially dangerous	0.042 flashes/year
Al2 - collection area of underground lines to indirect strikes	559,017 m ²
Nl2 - expected annual number of indirect strikes to ground near the underground line which induce damaging overvoltages	0.224 flashes/year

Type 1 - Loss of Human Life:

RA1 - risk of dangerous touch and step potentials inside and outside the structure from a direct strike to the structure	9.05E-08
RB1 - risk of destruction due to fire, explosion, mechanical, chemical damage from a direct strike to the structure	9.05E-07
RC1 - risk of electrical / electronic equipment failure due to overvoltage from a direct strike to the structure	0.00E+00
RM1 - risk of electrical / electronic equipment failure due to overvoltage from an indirect strike to the structure	0.00E+00
RU1 - risk of dangerous touch and step potentials inside and outside the structure from a direct strike to the service lines	1.37E-08
RV1 - risk of destruction due to fire, explosion, mechanical, chemical damage from a direct strike to the service lines	6.85E-07
RW1 - risk of electrical / electronic equipment failure due to overvoltage from a direct strike to the service lines	0.00E+00
RZ1 - risk of electrical / electronic equipment failure due to overvoltage from an indirect strike to the service lines	0.00E+00

Type 2 - Loss of Essential Public Services:

RB2 - risk of destruction due to fire, explosion, mechanical, chemical damage from a direct strike to the structure	0.00E+00
RC2 - risk of electrical / electronic equipment failure due to overvoltage from a direct strike to the structure	0.00E+00
RM2 - risk of electrical / electronic equipment failure due to overvoltage from an indirect strike to the structure	0.00E+00
RV2 - risk of destruction due to fire, explosion, mechanical, chemical damage from a direct strike to the service lines	0.00E+00
RW2 - risk of electrical / electronic equipment failure due to overvoltage from a direct strike to the service lines	0.00E+00
RZ2 - risk of electrical / electronic equipment failure due to overvoltage from an indirect strike to the service lines	0.00E+00

Type 3 - Loss of Cultural Heritage:

RB3 - risk of destruction due to fire, explosion, mechanical, chemical damage from a direct strike to the structure	0.00E+00
RV3 - risk of destruction due to fire, explosion, mechanical, chemical damage from a direct strike to the service lines	0.00E+00

Type 4 - Economic Loss:

RA4 - risk of dangerous touch and step potentials inside and outside the structure from a direct strike to the structure	0.00E+00
RB4 - risk of destruction due to fire, explosion, mechanical, chemical damage from a direct strike to the structure	1.81E-06
RC4 - risk of electrical / electronic equipment failure due to overvoltage from a direct strike to the structure	9.05E-06
RM4 - risk of electrical / electronic equipment failure due to overvoltage from an indirect strike to the structure	8.49E-05
RU4 - risk of dangerous touch and step potentials inside and outside the structure from a direct strike to the service lines	0.00E+00
RV4 - risk of destruction due to fire, explosion, mechanical, chemical damage from a direct strike to the service lines	1.37E-06
RW4 - risk of electrical / electronic equipment failure due to overvoltage from a direct strike to the service lines	4.57E-05
RZ4 - risk of electrical / electronic equipment failure due to overvoltage from an indirect strike to the service lines	2.08E-04

TECHNINĖS SPECIFIKACIJOS

1.1. BENDRIEJI TECHNINIAI REIKALAVIMAI

1.1.1 Bendroji dalis

Šiame ir kituose su projektu susijusiuose dokumentuose tiekimo, instaliavimo bei kitų darbų paskirtis – pagaminti, išbandyti, pristatyti į vietą, sumontuoti, pademonstruoti, perduoti ir išlaikyti nurodytas sistemas užbaigtoje ir visiškai eksploatuojamoje būklėje.

Visi projekte numatyti prietaisai, įrenginiai, elektros aparatūra, elektros skydai, kabeliai, montažinės medžiagos ir gaminiai, numatyti įrengti projektuojamame objekte, turi būti sertifikuoti Lietuvos Respublikoje. Jie turi būti montuojami, išbandomi ir suderinami pagal jų gamintojų standartus ir technines sąlygas.

Statybos produktas laikomas tinkamu naudoti, jei jis atitinka darniojo standarto ar Europos techninio liudijimo reikalavimus, o kai tokių specifikacijų nėra, - nacionalinės techninės specifikacijos, pripažintos Europos sąjungoje, reikalavimus. Tokie produktai turi būti paženklinėti „CE“ ženklu.

Siūlydamas įrangą, Rangovas Užsakovo įvertinimui pateikia visų siūlomų medžiagų ir įrangos katalogus, prospektus bei brėžinius. Be to, prieš pradėdamas tiekimo darbus, Rangovas turi gauti Užsakovo sutikimą dėl visų neatitikimų ir nukrypimų nuo projekto brėžinių ir specifikacijų.

Visa elektros įranga, pagalbiniai įrenginiai ir instaliacinės detalės turi atitikti eksploatavimui elektros energijos sistemoje, kurios charakteristikos yra tokios:

- žema įtampa 400V/230V;
- 3 fazės, TN-S sistema (5-laidė sistema);
- dažnis 50Hz.

Gaunami elektros įrenginiai privalo būti patikrinti juos apžiūrint ir nustatant komplektaciją, ar yra specialūs instrumentai, būtini įrenginio montavimui, markiravimui, ar įrengimas atitinka specifikacijas ir technines sąlygas. Pakrovimo, iškrovimo, transportavimo ir montavimo metu negalima pažeisti elektros įrengimų. Jei prietaisai yra plombuoti, juos draudžiama ardyti. Negalima montuoti deformuotų ar kitaip pažeistų elektros įrangos detalių, laidų, kabelių, kol defektai nebus pašalinti nustatyta tvarka. Be to, privaloma patikrinti ar su įrengimais gauta privaloma techninė dokumentacija, surinkimo instrukcijos ir schemas.

Pajungus elektros srovę, Rangovas turi perduoti visą sumontuotą įrangą Užsakovui. Rangovas turi garantuoti, kad visa sistemų įranga ir medžiagos būtų tinkamos ir pakankamai galingos, kad būtų įvykdyti visi joms keliami reikalavimai.


Rangovas turi atsakyti už pagal kontraktą atliktą darbą, pateiktas medžiagas ir įrangą.

Baigiant perdavimo darbus, Rangovas turi pateikti Užsakovui išsamius visų sistemų ir įrangos valdymo, priežiūros instrukcijas lietuvių kalba.

Turi būti atlikti visi elektros įrangos instaliavimui bei elektros paslaugų tiekimui būtini statybiniai darbai.

Elektros įrenginių ir aparatų apsaugos indeksai IP bei atsparumas mechaninei smūginei apkrovai, taipogi jų atsparumas korozijai turi atitikti aplinkos sąlygas bei normų reikalavimus. Elektros įrenginių, aparatų bei laidininkų izoliacijos klasė turi atitikti elektros tinklo įtampą bei aplinkos sąlygas.

Atliekant pastato elektros dalies įrenginių ir tinklų renovaciją būtina užtikrinti darbų saugą vadovaujantis „Saugos eksploatuojant elektros įrenginius taisyklės“. Saugos eksploatuojant elektros

0	2025 05	Statybos leidimui. Statybai.		
Laida	Išleidimo data	Laidos statusas. Keitimo priežastis (jei taikoma)		
Kval. Pat. Dok. Nr.		UAB „Urbanistikos formatas“ Žirmūnų g. 68A, 09124 Vilnius Tel.: 8 5 230 20 36 El. paštas: info@uformatas.lt	Statinio projekto pavadinimas: DAUGIABUČIO GYVENAMOJO NAMO ATEITIES G. 7B, VILNIUJE, ATNAUJINIMO (MODERNIZAVIMO) PROJEKTAS	
			Dokumento pavadinimas: TECHNINĖS SPECIFIKACIJOS	laida 0
LT	Statytojas: UAB "Verkių būstas" Užsakovas: VšĮ "Atnaujinkime miestą"		Dokumento žymuo: UF-25012-TDP-E.TS	lapas 1
				lapų 17

įrenginius taisyklių reikalavimai yra privalomi montavimo bei eksploatavimo darbus atliekantiems asmenims.

1.1.2. Techninių reikalavimų reglamentas

Privalomųjų techninio projekto rengimo dokumentų ir pagrindinių normatyvų statybos techninių dokumentų sąrašas:

Lietuvos respublikos statybos įstatymas (galiojanti suvestinė redakcija 2025-01-01 - 2025-06-30).

Elektros įrenginių įrengimo bendrosios taisyklės, 2012 m. (galiojanti suvestinė redakcija nuo 2023-10-27)

Specialiųjų patalpų ir technologinių procesų elektros įrenginių įrengimo taisyklės, 2013-03-05.

Apšvietimo elektros įrenginių įrengimo taisyklės, 2011-02-03.

Galios elektros įrenginių įrengimo taisyklės, 2012-01-02.

STR 2.01.06:2009 "Statinių apsauga nuo žaibo. išorinė statinių apsauga nuo žaibo"

HN 98:2014 "Natūralus ir dirbtinis darbo vietų apšvietimas. Apšvietos ribinės vertės ir bendrieji matavimo reikalavimai" (galiojanti suvestinė redakcija nuo 2014-11-01)

LST 1516-2015 "Statinio projektas. Bendrieji įforminimo reikalavimai".

LST EN 50575:2015 „Galios, valdymo ir ryšių kabeliai. Bendrosios paskirties statybos darbuose naudojami kabeliai, kuriems keliami reakcijos į ugnį reikalavimai“ (galiojanti suvestinė redakcija nuo 2018-05-25)

STR 2.02.01:2004 Gyvenamieji pastatai, (galiojanti suvestinė redakcija 2024-06-18).

STR 1.04.04:2017 „Statinio projektavimas, projekto ekspertizė“ (galiojanti suvestinė redakcija nuo 2024-11-01)

STR 1.06.01:2016 „Statybos darbai. statinio Statybos priežiūra“ (galiojanti suvestinė redakcija 2024-11-01 – 2025-04-30).

STR 1.05.01:2017 „Statybą leidžiantys dokumentai. statybos užbaigimas. statybos sustabdymas. Savavališkos statybos padarinių šalinimas. Statybos pagal neteisėtai išduotą statybą leidžiantį dokumentą padarinių šalinimas“ (galiojanti suvestinė redakcija 2024-11-08)

Saugos eksploatuojant elektros įrenginius taisyklės (galiojanti suvestinė redakcija nuo 2024-05-25).

Elektros įrenginių bandymų normų ir apimčių aprašas (2023-07-01).

Elektros tinklų apsaugos taisyklės (galiojanti suvestinė redakcija nuo 2022-07-23).

Bendrosios gaisrinės saugos taisyklės (galiojanti suvestinė redakcija 2025-04-01).

Elektrinių ir elektros tinklų eksploatavimo taisyklės (galiojanti suvestinė redakcija 2025-01-01).

Elektros įrenginių rėlinės apsaugos ir automatikos įrengimo taisyklės (galiojanti suvestinė redakcija nuo 2022-05-14).

Skaičiuojamųjų elektros apkrovų nustatymo metodika (galiojanti suvestinė redakcija nuo 2022-07-01).

Kiti standartai:

Elektros įrangos specifikacijose turi būti taikomi kiti žemiau išvardinti standartai:

IEC (International Electrotechnical Commission Publications).

SS (Swedish Standarts).

DIN (Deutsches Institut für Normung Standarts).

VDE (Verband Deutscher Elektrotechniker Publ).

EJT reikalavimai yra viršesni nei visi kiti čia pateikti standartai

Papildomai prie pateikiamų standartų ir saugumo normų šios specifikacijos kartu su taikytinomis projekcinėmis specifikacijomis turi apspręsti elektrinės įrangos projektavimą, gamybą, tiekimą bei derinimą.

Naudojamos medžiagos turi atitikti bet kurios inspekcinės institucijos bandymų programos ir atestavimo reikalavimus, laikantis Tarptautinės komisijos elektros įrangos taisyklių atestavimu (CEE) paskelbtų taisyklių, su sąlyga, kad jos neprieštaruja įstatymams, kuriais vadovaujasi konkurso sąlygos.

Kai techninėse specifikacijose reikalaujama, kad medžiagos atitikimas, statyba ir kt. būtų geresnės kokybės nei reikalauja taisyklės ir normos, tuomet reikia laikytis „Techninių specifikacijų“ reikalavimų.

1.1.3. Sąlygos statybos aikštelėje

1.1.3.1. Klimatinės sąlygos

Lauke	Maksimum	Minimum
1. Temperatūra	+35°C	-35°C
2. Santykinė drėgmė	80%	
3. Altitudė	100m virš jūros lygio	

Patalpose	Maksimum	Minimum
1. Elektros patalpos	+30°C	+5°C
2. Valdymo patalpa	+25°C	+18°C
3. Santykinė drėgmė	60% prie +25°C	

1.1.3.2. Mechaninė apsauga

Visos metalinės dalys turi būti atsparios korozijai arba atitinkamai apdirbtos. Lauke montuojama įranga, tokia kaip išvadų jungtys, paskirstymo skydai, valdymo aparatūra, turi būti apsaugota nuo mechaninio pažeidimo. Atskiri kabeliai, kertantys sienas ir grindis, turi būti montuojami įvorėse (dėkluose).

Kabeliai turi būti apsaugoti nuo mechaninio pažeidimo iki 2m aukščio nuo grindų pakankamo storio plieniniais arba aliumininiais gaubtais. Apsauginiai gaubtai turi būti pritvirtinti prie grindų ir sienų.

Angos kabeliams, perdavus instaliavimą, turi būti užsandarindamos specialia kabelių sandarinimui skirta įranga, pagal RSN reikalavimus. Sandarinimo atsparumas ugniai mažiausiai 90min.

Apsauginiai jungikliai, valdymo įranga, sujungimo dėžutės, paskirstymo skydai ir visa kita visada turi būti montuojama ant plieninio cinkuoto pamato arba ant specialiai elektrinės įrangos montavimui skirtų įžemintų konstrukcijų.

1.1.3.3. Korpusų apsaugos klasės

Minimali korpusų apsaugos klasė IP44, nebent nurodoma kitaip.

Pavojingose zonose, kur gali susidaryti sprogūs oro ir dujų mišiniai, turi būti naudojamos sprogimui atsparios medžiagos pagal IEC leidinį 79.

1.1.3.4. Bendri reikalavimai medžiagoms, aparatams ir kitiems gaminiams

Galima naudoti tik Lietuvos respublikoje sertifikuotas medžiagas, aparatus ir kitus gaminius, turinčius tai patvirtinančius atitikties sertifikatus, bei Lietuvos matavimo prietaisų registro įrašytus matavimo prietaisus. Be to, visos medžiagos ir gaminiai privalo tenkinti nacionalinių standartų LST bei tarptautinių standartų IEC ir EN reikalavimus.

Visi gaminiai ir medžiagos, skirti eksploatacijai normaliomis sąlygomis, privalo tenkinti šiuos standartų IEC 947-1 (EN 60947-1) reikalavimus:

- aplinkos temperatūra nuo -5°C iki +35°C;
- maksimali trumpalaikė temperatūra +40°C;
- įrengimo aukštis 2000m;
- santykinė drėgmė * (+40°C) <50%;
- santykinė drėgmė * (+20°C) <90%;
- aplinkos užterštumo laipsnis 2;
- magnetinio lauko stipris <5xŽMLS**;
- aplinkos slėgis 650...860mm Hg stulp.

Elektros įrenginių ir aparatų apsaugos indeksai IP (IEC 529/EN 60529), bei atsparumas mechaninei smūginei apkrovai IK (IEC 102/EN 50102), taipogi jų atsparumas korozijai turi atitikti aplinkos sąlygas bei normų reikalavimus. Elektros įrenginių, aparatų bei laidininkų izoliacijos klasė turi atitikti elektros tinklo įtampą bei aplinkos sąlygas. Gaminiai su dviguba izoliacija turi tenkinti standarto

IEC 536 reikalavimus. Sujungimo gnybtai turi atitikti standartų IEC 998/EN 60998, o atšakų dėžutės – standarto IEC 670 reikalavimus. Laidininkų tiesimui skirti plastikiniai vamzdžiai privalo atitikti standarto EN 50086 reikalavimus.

Sandėliavimo sąlygas būtina patikslinti vadovaujantis gamintojo nurodymais.

Reikalavimai medžiagoms, aparatams ir kitiems gaminiams, skirtiems darbui kitokiose sąlygose (labai besiskiriančiose nuo normalių), nurodyta techninėse specifikacijose atskiroms gaminių grupėms.

* taikoma aplinkai įrenginio korpuso viduje

** ŽMLS=žemės magnetinio lauko stipris

1.1.4. Žymės ir žymėjimai

Visa įranga ir kabeliai turi būti patikimai sužymėti pagal Lietuvos Respublikos žymėjimo sistemą ir instrukcijas. Žymėjimas turi atitikti techninę dokumentaciją. Spintų, skydų, valdymo skydų, dėžučių korpusai turi būti su žymėmis, pažymėtomis kuriai įrenginių daliai priklauso įranga. Visa ant korpuso sumontuota įranga turi būti sužymėta. Ant visos korpuso viduje sumontuotos įrangos turi būti sužymėti pozicijų numeriai. Visa įranga, sumontuota aikštelėje, turi būti su inventorinėmis plokštėmis ir pozicijos numeriais, atitinkamai pagal pozicijas įrangos ir kabelių sąrašuose. Kiekviename bloke terminalai turi būti sužymėti nuosekliai. Fazių žymėjimas turi būti pagal EIJBT ir IEC 445 (L1, L2 ir L3).

Daugiagysliai kabeliai turi būti su kabelio žyme, o kiekviena gysla su kabelio, gyslos ir terminalo pozicijos žymėmis. Jei gyslos sujungtos į eilę, būtina žymėti pirmą ir paskutinę gyslas. Jei kabelis yra su kištuku, turi būti pažymimas jungties pozicijos numeris. Daugiagysliai kabeliai su sužymėtomis gyslomis nereikalauja papildomo žymėjimo. Jungiamieji laidai tarp įrengimų ir terminalų turi būti su terminalo pozicijos žymėmis abiejuose galuose. Laidai tarp dviejų įrengimų dalių turi būti su serijos numeriais abiejuose galuose.

Inventorinės plokštės korpusų ir įrengimų žymėjimui turi būti iš juodo, baltai laminuoto plastiko. Žymes prakertant baltame sluoksnyje, gaunamos juodos žymės baltame fone. Plokštės prisukamos varžtais arba prikniedijamos.

Individualus žymėjimas (įrengimų numeris korpuso viduje ir pan.) turi būti atliekamas nenuplaunamomis žymėmis. Šiam tikslui naudojama elastinė žymėjimo juosta.

Laidų ir kabelio gyslų žymėjimas turi būti atliekamas pastoviomis žymėmis ar plastikinėmis žarnelėmis (pvz. Partex, ar pan.).

1.2. KOMPLEKTINIAI ĮRENGINIAI

1.2.1. Bendrieji reikalavimai

Darbo apimtį sudaro skirstomųjų spintų instaliavimas, įskaitant visus susijusius darbus bei medžiagas, reikalingas kad būtų užtikrintas skydų veikimas.

Skirstomieji skydai turi būti gaminami ir instaliuojami, vadovaujantis naujausiais atitinkamais tarptautinės elektrotechnikos Komisijos standartais, bei turi būti sertifikuoti Lietuvoje.

Skydai, kaip ir visa įranga, turi būti pristatomi komplekte su visais pajungimais, turi būti išbandyti ir paruošti darbui.

Skirstomieji skydai skirti elektros energijos paskirstymui kintamos 400V/230V įtampos, 50Hz dažnio tinkluose su įžeminta neutrale ir nueinančių linijų apsaugai nuo perkrovimo ir trumpo jungimo srovių. Skirstomuosiuose skyduose turi būti montuojama įvadinė, paskirstymo, paleidimo ir valdymo aparatūra. Skydai privalo atitikti reikalavimus, keliamus O tipo prietaisams, skirtiems eksploatuoti vidutinio klimato zonoje.

Įvadiniai skirstomieji skydai susideda iš metalinio korpuso ir užrakinamų durelių, kurios vyriais tvirtinamos prie korpuso ir atsidaro 90° kampu. Tarp korpuso ir durų tvirtinami gumos įspaudai. Skydo dugne ir viršuje turi būti kiaurymės kabelių išvedimui. Skyduose montuojamų elektros aparatūros ir prietaisų padėtis turi atitikti technines sąlygas. Elektros aparatūra ir prietaisai, turintys dalis darbo metu patenkančias po įtampa, turi būti išdėstyti ne mažiau kaip 20mm atstumu vienas nuo kito. Skyduose turi būti palikta rezervinė erdvė aparatūros papildymui. Skydų apačioje turi būti numatytos gnybtų dėžutės. Skydai turi būti šviesiai pilkos spalvos RAL 7032.

Skirstomieji skydeliai, skirti montavimui į sienas arba ant sienų, turi būti pagaminti iš smūgiams atsparaus plastiko su angomis kabelių įvedimui. Medžiaga – UL94-V2. Šasi iš 7,5'35mm „kepurinio“ viršaus profilio pagal DIN 46277. Įrangos dangtis su 45mm išpjovomis. Lengvai

demontuojamas rėmas ir durelės, galima pareguliuoti slankiojant, kai yra nelygios sienos. Su nulio ir žemimino šynomis. Tarpai tarp eilių 150mm. Spalva – RAL 9010.

Įvadiniai aparatai turi būti montuojami spintos viršutinėje dalyje, kairėje pusėje, o paskirstymo ir valdymo linijos į dešinę nuo įvadinių aparatų. Paskirstymo spintų aptarnavimas vienpusis, iš priekio. Durys turi atsідaryti ne mažiau 120° kampu ir rakinamos vidine įleidžiama spyna. Vidinėje spintos durelių dalyje privalo būti lentelė su ėmėjų pavadinimu, nueinančios linijos paskirtimi. Paskirstymo spintų korpuso apsaugos laipsnis turi būti nemažesnis, nei nurodyta sąnaudų žiniaraštyje.

Į skydus montuojamų apsaugos aparatų vardinė įtampa ir srovės privalo atitikti elektros tinklo parametrus. Aparatų konstrukcija turi garantuoti jų patikimą tvirtinimą skyde ant montažinio profilio DIN EN 5022. Apsauginio atjungimo aparatai turi tenkinti standarto EN 61008 reikalavimus. Apsauginio atjungimo aparatų jautrumas, vardinės srovės ir klasė privalo atitikti projektą. Atjungimo laikas neturi viršyti 30ms, jeigu nenurodyta kita trukmė dėl apsaugos selektyvumo. Atstumas tarp atviroje padėtyje esančių kontaktų turi būti ne mažesnis nei 3mm.

1.2.2. Jėgos paskirstymo spintos (skydeliai)

Paskirtis - elektros energijos paskirstymui kintamos 400/230 V įtampos, 50 Hz dažnio tinkluose su žeminta neutrale bei nueinančių linijų apsaugai nuo perkrovimų ir trumpo jungimo srovių. Jėgos skydeliuose turi būti sumontuota įvadinė paskirstymo ir valdymo aparatūra. Skydeliai skirti montavimui į sienų konstrukciją.

Skydelių korpusai metaliniai arba plastmasiniai su apsauginėmis durelėmis, apsaugos laipsnis IP30, IP43, IP44 pagal DIN VDE 0603 standartą, skirti modulinei aparatūrai montuoti, ant DIN laikiklių pagal standartą EN 50022.

Įvadiniai aparatai montuojami skydelio viršutinėje dalyje, nueinančios linijos - į apačią ir į viršų.

Įvadinio aparato įvadiniai gnybtai turi garantuoti reikiamo skerspūvio kabelių gyslų prijungimą (pagal aparato nominalinę srovę).

Jėgos skydelių aptarnavimas vienpusis iš priekio, durelės turi atsідaryti ne mažiau 120° ir turi būti rakinami. Jėgos skydeliai turi turėti: nulinę šyną, elektriškai sujungtą su korpusu bei gnybtus kabelių ir laidų nulinėms gysloms prijungti, elektrinę izoliaciją, atlaikančią 2500V, 50 Hz kintamą įtampą 1 minutę.

Kiti reikalavimai jėgos skydeliams:

- šinos turi atlaikyti smūginę 10 kA trumpo jungimo srovę;
- vidaus jungiamųjų laidų izoliacija 660 V įtampai, o izoliacijos varža turi būti ne mažesnė kaip 1MΩ.

Skydas surenkamas iš karštu būdu cinkuotų lakštinio plieno detalių, padengtų miltelinių būdų, bei antikorozine danga.

1.2.3. Apsauginė ir valdymo aparatūra, montuojama skyduose

1.2.3.1. Automatiniai jungikliai

Skyduose montuojami automatiniai jungikliai naudojami paskirstymo linijų įjungimui ir atjungimui (6-30 kartų per parą) bei linijų apsaugai nuo perkrovimų ir trumpo jungimo srovių.

Automatiniai jungikliai turi atitikti šiuos pagrindinius reikalavimus:

- automatinių jungiklių vardinės srovės, A: 6,10,16,20,25,63;
- jėgos grandinių įtampa ~400/230V, 50Hz;
- jėgos grandinių polių skaičius 1 arba 3;
- su maksimalios (nurodyta žiniaraščiuose) srovės atkabikliais (apsauga nuo perkrovimų ir trumpo jungimo srovių);
- be laisvų blok-kontaktų;
- vidinių laidų sujungimai užpakalinėje dalyje, laidai priveržiami varžteliais;
- be pavaros (jeigu nenurodyta kitaip);
- stacionaraus išpildymo;
- apsaugos laipsnis IP20;
- pritaikyti dirbti prie aplinkos temperatūros nuo +5°C iki +40°C, santykinė drėgmė - 80%;
- trumpo jungimo geba iki 10kA;
- darbo režimas – ilgalaikis;
- indikacija „ĮJUNGTAS_ IŠJUNGTAS“

1.2.3.2. Kirtikliai

Paskirtis - elektros jėgos grandinių nutraukimui, remonto bei avarijos atveju. Montuojami jėgos skydeliuose kaip įvadiniai aparatai. Konstrukcija pagal DIN VDE 0632 standartą.

Pagrindiniai reikalavimai:

- vardinė srovė, A: 160;
- nominali įtampa kintama 400V 50Hz;
- apsaugos laipsnis IP40 - statomam skydelyje;
- atjungimo geba - 10 kA

1.2.3.3. Modulinis viršįtampių saugiklis.

Modulinis viršįtampių saugiklis skirtas techninių įrenginių apsaugai nuo viršįtampių, susidarančių žaibo išlydžiui pataikius į elektros tiekimo linijas arba pastatus, bei nuo įjungimo viršįtampių. Įrengiamas pastatuose žemos įtampos pusėje vienos arba trijų fazių tinkle.

Pagrindiniai reikalavimai:

1 tipas (B klasė):

- apsauginis įrenginys, skirtas potencialams nuo žaibo išlyginti pagal DIN VDE 0185-3, esant tiesioginiams arba artimiems žaibo smūgiams;
- maks. apsaugos lygis pagal standartą: 4 kV;
- montavimas įvadiniame skyde;
- žaibo srovės nuvedimo dydis 50 kA (10/350) ;
- specialiaame saugiame korpuse, galima naudoti skirstomuose skydeliuose šalia kitų elementų;
- iškroviklis keičiamas, su dinaminio skiriamuoju įtaisu ir optine veikimo indikacija;
- maksimali leistina įtampa – 230V-275V;
- montuojamas ant 35mm šynos moduliame korpuse skyduose.

2 tipas (C klasė):

- apsauginis įrenginys, skirtas apsaugai nuo viršįtampių pagal DIN VDE 0100-443, esant per maitinimo tinklą;
- įeinantiems viršįtampiams dėl tolimų žaibo smūgių arba perjungimo veiksmų;
- maks. apsaugos lygis pagal standartą: 2,5 kV;
- montavimas įvadiniame arba skirstomajame skyde;
- iškrovos dydis iki 40 kA (8/20) poliui;
- iškroviklis keičiamas, su dinaminio skiriamuoju įtaisu ir optine veikimo indikacija;
- saugaus korpuso cinko oksido varistoriai-iškrovikliai, skirti naudoti paskirstymo skyduose;
- maksimali leistina įtampa – 230V-275V;
- montuojamas ant 35mm šynos moduliame korpuse skyduose.

1.2.3.4. Nuotėkio srovės apsauginiai jungikliai (relės)

Paskirstymo skyduose montuojamų automatinių jungiklių su srovės nuotėkio apsauga paskirtis – apsaugoti žmogų nuo pavojingos srovės tiesioginio kontakto su įtampa atveju. Šie aparatai turi atitikti šiuos pagrindinius reikalavimus:

- vardinė srovė, A: 16;
- jėgos grandinių įtampa ~400/230V, 50Hz;
- jėgos grandinių polių skaičius 1 arba 3;
- su maksimalios srovės atkabikliais (apsauga nuo perkrovimų ir trumpo jungimo);
- be laisvų blok-kontaktų;
- vidinių laidų sujungimai užpakalinėje dalyje;
- be pavaros;
- stacionaraus išpildymo;
- apsaugos laipsnis IP20;
- pritaikyti dirbti prie aplinkos temperatūros nuo +5°C iki +40°C, santykinė drėgmė - 80%;
- trumpo jungimo geba 10kA;
- darbo režimas – ilgalaikis;
- indikacija „IJUNGTAS_IŠJUNGTAS“;
- nominali nuotėkio srovė – 30mA;
- polių skaičius –2 arba 4;

1.2.3.5. Saulės elektrinės viršįtampių apsauga

Skydeliai skirti DC grandinių apsaugai, komplekte su apsaugomis nuo viršįtampių. Maksimali sistemos įtampa – 1000V .

1.2.4. Keitiklis (inverteris)

Paskirtis fotovoltinių saulės modulių gaminamą pastovią elektros srovę keisti į kintama elektros srovę –perduodavimui į elektros tinklus.

Įėjimo parametrai:

- vardinė DC galia – ne mažiau 2,0kW;
- integruotas transformatorius – ne;
- maksimali įėjimo įtampa – 900V;
- nominali DC įtampa - 750 V;
- apsauga nuo atvirkštinio poliškumo – taip;
- naudingumas ne mažiau 98%;

Išėjimo parametrai:

- vardinė AC galia – ne mažiau 2,0 kW;
- išėjimo įtampa - 400/230V;
- dažnis – 50/60 Hz;

Kiti parametrai:

- komunikacija – TCP/IP, Wifi, RS485
- prijungiamo kabelio skerspjūvis iki 16mm²;
- aplinkos temperatūra nuo -40 iki +60 °C;
- aušinimas ventiliatoriaus pagalba;
- korpuso apsaugos klasė ne mažiau IP44.

1.2.5 Fotovoltiniai saulės moduliai

Monokristaliniai fotovoltiniai moduliai skirti elektrai iš saulės energijos gaminti.

Pagrindiniai reikalavimai:

- elemento tipas - monokristalinio silicio elementas;
- modulio naudingos veikos koeficientas iki 20,4 %;
- dėl korozijai atsparių rėmų iš aliuminio didelė mechaninės apkrovos geba didelėms sniego (5400 Pa) ir vėjo (skersvėjo) apkrovoms (2400 Pa);
- iki 5 W_P didesnė galia dėl teigiamo galios leidžiamojo nuokrypio;
- didelis eksploatacinis patikimumas: 2 apylankiniai diodų tiltai patikimumam darbui;
- rėmas eloksuotas aliuminio lydinys;
- prijungimo dėžutė IP67, 3 diodai;
- jungtis - 1,25 m ilgio, 4 mm² skerspjūvio laidai su multikontaktine jungtimi (MC4);
- saugos klasė – II;
- sertifikavimas pagal IEC 61215, IEC 61730, IEC 61701 ir IEC 62716 užtikrina tarptautinius kokybės standartus.

Galios duomenys prie STC*:

- vardinė galia ne mažiau, P_{maks} – 370 W_P;
- leidžiamasis galios nuokrypis - 0/+5;
- MPP** įtampa U_{mpp} – 38,6 V;
- srovė I_{mpp} – 10,36 A;
- tuščiosios veikos įtampa U_{OC}– 46,4 V;
- modulio naudingos veikos koeficientas ne mažiau 20 %;

Elemento temperatūra prie NOCT*** - 42,3 °C.

Maksimali sistemos įtampa - 1500 V.

Atsparumas atgalinei srovei - 20 A.

Galios garantija:

- ne mažiau kaip 97 % po vienerių metų;
- ne mažiau kaip 80 % tiesiškai po 25 metų.

*STC: energinė apšvieta 1000 W/m², elemento temperatūra 25 °C, atmosferinis masės skaičius AM 1,5, matavimo nuokrypis: ±3 % (P_{maks.});

**MPP: „Maximum Power Point“ (maksimali galia prie STC);

***NOCT: energinė apšvieta 800 W/m², aplinkos temperatūra 20 °C, atmosferinis masės skaičius AM 1,5, vėjo greitis 1 m/s, matavimo nuokrypis: ±5 % (P_{maks.}).

1.2.6. Galios optimizatorius

Paskirtis – optimaliam, saugiam saulės elektrinės darbui ir eksploatacijai, bei parametru stebėjimui nuotoliniu būdu.

Įėjimo parametrai:

- vardinė DC galia – ne mažiau 400 W;
- maksimali įėjimo įtampa – 80 V;
- MPPT darbo ribos – 12,5-80 V;
- apsaugos nuo viršįtampių klasė II;
- naudingumas ne mažiau 98,8%.

Išėjimo parametrai:

- maksimali išėjimo įtampa - 85 V;
- maksimali išėjimo srovė – 15 A;

Kiti parametrai:

- maksimali sistemos įtampa – 1000 V;
- jungčių tipas MC4;
- aplinkos temperatūra nuo -40 iki +85 °C;
- aplinkos drėgnumas – 0-100%;
- korpuso apsaugos klasė IP68.

1.3. APŠVIETIMO SISTEMOS

1.3.1. Bendroji dalis

Į apšvietimo prietaisų ir tinklų instaliavimą turi būti įskaitomi visi reikiami su tuo susiję darbai ir medžiagos, kad užtikrinti reikiamą apšvietumą, normalų ir saugų darbą, reikalingą instaliavimui. Šviestuvai, visa reikalinga instaliavimui įranga, lempos ir medžiagos turi atitikti tarptautiniams standartams ir turi būti sertifikuoti Lietuvoje.

Apšvietumas yra vienas pagrindinių faktorių, į kuriuos reikia atsižvelgti įrengiant apšvietimą. Taip pat reikia atsižvelgti į tai, koks apšvietumo paskirstymas patalpoje, kokia paviršiaus daiktų spalva, medžiagų atspindėjimo savybės ir trukdančių atspindžių apribojimai. Apšvietimas gali būti geras tik tada, kai jis sukuria malonią ir jaukią atmosferą. Apšvietimas turi įtakos tiek darbo našumui ir saugumui, tiek sveikatai bei gerai žmonių savijautai.

Apšvietumas turi atitikti naujausius interjero apšvietimo įrangos reikalavimus, būti ne žemiau, negu nustatyta Lietuvos normose. Apšvietimo priemonės turi būti sumontuotos taip, kad užtikrintų apšvietumo lygį pakankamą geroms darbo sąlygoms ir saugumui užtikrinti. Patalpų apšvietumas turi būti įrengtas pagal šioms patalpoms keliamus reikalavimus.

Šviestuvų apsaugos klasė turi atitikti patalpų charakteristikas.

Elektros galingumas, reikalingas geram patalpų apšvietimui, paskaičiuotas, naudojantis šviestuvus tiekiančių firmų skaičiavimo programomis. Šviestuvai parinkti, atsižvelgiant į patalpų paskirtį ir jų aplinką.

Konkrečios instaliacijos sudaromo apšvietimo lygis ir kokybė gali būti aprašyti šiais penkiais parametrais: 1. Apšvietimo lygis. 2. Apšvietimo paskirtis. 3. Blizgesys (atspindžiai). 4. Šviesos modeliavimas (apšvietimo akcentai). 5. Spalva.

Normalūs apšvietimo lygiai turi būti skaičiuojami 0,85m aukštyje nuo grindų lygio. Skaičiuojant apšvietumo lygį, turi būti įvertintas apšvietumo sumažėjimas senstant lempoms.

Apšvietimo valdymui turi būti numatyti vietiniai išjungėjai, judesio davikliai, distancinio valdymo mygtukai arba taimeriniai jungikliai.

1.3.2. Šviestuvai

Šviestuvai skirti darbui kintamos srovės tinkle su nominaline įtampa 400/230V, 50 Hz dažnio.

Šviestuvai turi ne tik paskirstyti šviesos srautą erdvėje, bet ir užtikrinti elektrinį lempų prijungimą bei stabilų darbą, fiziškai apsaugoti lempas ir jų paleidimo reguliavimo aparatus nuo kenksmingo aplinkos poveikio bei mechaninio pažeidimo, normaliomis darbo sąlygomis turi būti patvarūs ir ilgaamžiški bei ekonomiški.

Gamykliniai šviestuvai turi atitikti reikalavimus, nurodytus brėžiniuose ir turi būti tinkami montavimui numatytose vietose.

Pagal reikalavimus informaciniai numeriai šviestuve turi būti tvirtai priklijuoti ir pažymėti ant šviestuvo.

Šviestuvai turi būti pateikti su reikiamo tipo lempomis.

Šviestuvai turi būti pateikti su visom jų pakabinimui, montavimui skirtom medžiagom.

Apšviestumas turi atitikti STR 2.02.01:2004 Gyvenamieji pastatai.

Pagrindiniai reikalavimai šviestuvams

Rūsio koridoriai, sandėliukai	Paviršinis šviestuvai, šviesos šaltinis LED 10W, IP44, 4000K, 1000lm, valdomas apšvietimo jungikliu, gaubtas pagamintas iš smūgiams atsparaus polikarbonato. Klasė pagal apsaugojimą nuo elektros poveikio – I.
Koridoriai, laiptinės	Paviršinis šviestuvai, šviesos šaltinis LED 12W, IP44, 4000K, 1200lm, valdomas apšvietimo ir judesio davikliu, gaubtas pagamintas iš smūgiams atsparaus polikarbonato. Klasė pagal apsaugojimą nuo elektros poveikio – I.
Lauko įėjimai	Paviršinis šviestuvai, šviesos šaltinis LED 10W, IP55, 4000K, 1000lm, valdomas apšvietimo davikliu, gaubtas pagamintas iš smūgiams atsparaus polikarbonato. Klasė pagal apsaugojimą nuo elektros poveikio – I.
Techninės patalpos	Paviršinis šviestuvai, IP66, šviesos šaltinis LED 21W, 4000K, 3195lm, gaubtas pagamintas iš smūgiams atsparaus polikarbonato. Klasė pagal apsaugojimą nuo elektros poveikio – I.

1.4. INSTALIACINIAI GAMINIAI

1.4.1. Apšvietimo tinklų jungikliai

Apšvietimo valdymui numatyti vietiniai įjungimo-išjungimo jungikliai. Apšvietimo jungikliai turi būti kokybiški, turintys vardinius parametrus, atitinkančius grandinių apkrovą. Jungiklių apsaugos klasė turi atitikti patalpų, kuriose jie montuojami, charakteristikas. Klavišiniai jungikliai, perjungikliai turi būti vieno arba dviejų klavišų, klavišai įspaudžiami, laidai priveržiami, baltos spalvos (kitokią spalvą reikia derinti su užsakovu). Normalioji srovė turi būti ne mažiau 10A, įtampa 250V kintamos srovės. Keletas šalia esančių jungiklių turi sudaryti bendrą modulį, todėl turi turėti vieną rėmelį ir būti vienoje dėžutėje. Bendras rėmas negali būti, jei šalia esantys jungikliai priklauso skirtingoms įtampos sistemoms. Turi būti panaudoti tiek atvirai, tiek paslėptai instaliacijai skirti jungikliai. Paviršinio montavimo tipo jungikliai turi būti pateikti komplekte su atitinkamomis to paties gamintojo montavimo dėžutėmis ir tvirtinimo detalėmis. Dėžutės turi būti pagamintos iš nedegių arba sunkiai degių medžiagų.

1.4.2. Kištukiniai lizdai-rozetės

Paskirtis — buitinių elektros prietaisų bei kilnojamų ir stacionarių technologinių elektros įrengimų pajungimui. Konstrukcija - dvipoliams kištukiniams lizdams 250V, 16A, 32A su įžeminimo kontaktu, penkiapoliams kištukiniams lizdams (3P+N+E) - 400V.

Kištukiniai lizdai skirti paslėptam ir atviram montavimui IP20; IP44 apsaugos laipsnių.

Nuo aptaškymo apsaugoti kištukiniai lizdai turi būti su ant vyrių įrengtais paviršiaus dangteliais. Paviršinio montavimo tipo kištukiniai lizdai ir kištukiniai lizdai į instaliacinius kanalus turi būti pateikti komplekte su atitinkančiomis to paties gamintojo montavimo dėžutėmis.

1.5. KABELINIAI GAMINIAI

1.5.1. Bendroji dalis

Laidai ir kabeliai turi būti pagaminti taip, kad atitiktų pripažintų tarptautinių laidų ir kabelių standartų reikalavimus. Laidai ir kabeliai turi būti pristatyti į objektą su gamintojo plombomis, žymėmis arba pridėtais kitais dokumentais.

Žemos įtampos kabeliai skirti el. įrenginių, el. aparatūros ir prietaisų el. maitinimui. Nominali kabelių įtampa 0.6/1kV. Jėgos kabeliai turi atitikti pajungiamą galingumą. Projekte numatyta jėgos kabeliai su vario gyslomis. Kiekviena gyslos spalva turi būti aiškiai pažymėta ir neturi būti naudojama jokiems kitiems tikslams:

- įžeminimas – geltona/žalia;
- neutralė – mėlyna.

Kabelių spalvinis kodavimas turi būti pagal Lietuvos respublikos nuostatus.

Maitinimo sistemose su tiesiogiai įžeminta neutrале turi būti naudojami atitinkamai 3 arba 5 gyslų kabeliai (vienfaziai arba trifaziai). Kabeliai turi būti atsparūs ilgalaikiai 90°C temperatūrai. Trumpo jungimo metu kabeliai turi būti atsparūs 250°C temperatūrai.

Elektros instaliacija turi atitikti aplinkos sąlygas, statinio paskirtį, jo konstrukcijas ir architektūrinius ypatumus.

Instaliacijos rūšis ir kabelių bei laidų klojimo būdai turi būti nustatomi laikantis saugos taisyklių eksploatuojant elektros įrenginius ir priešgaisrinės saugos taisyklių reikalavimus.

Kabelius ir laidus, instaliacijos įrengimo būdą reikia parinkti pagal aplinkos sąlygas. Instaliacija turi atitikti visas aplinkai būdingas sąlygas, bei tinklo vardinę įtampą. Vietose, kur galimi mechaniniai elektros instaliacijos pažeidimai, kabeliai ir laidai turi būti klojami vamzdžiuose, loviuose, kabeliniuose kanaluose arba instaliuojami paslėptai po tinku. Klojant kabelius vamzdžiuose arba uždaruose kanaluose, turi būti numatyta galimybė juos pakeisti gedimo atveju. Kabeliai ir laidai turi būti naudojami pagal paskirtį ir tik toje aplinkoje, kuri numatyta kabelių (laidų) standartuose ir techninėse sąlygose.

Kabeliams kertant lauko ar vidaus sienas, perėjimus reikia įrengti taip, kad juos būtų galima lengvai pakeisti. Tam turi būti panaudoti vamzdžiai, laviiai ir pnš.

Visi kabeliai, pakloti tose vietose, kur galimi mechaniniai pažeidimai, turi būti apsaugoti iki 2m aukštyje nuo žemės ar grindų.

Naudojant šildymo kabelius, juos turi kloti tik kvalifikuoti specialistai. Pagrindas šiems kabeliams turi būti švarus, be aštrių akmenukų ar daigų. Kabelių negalima mindyti, su jais reikia elgtis atsargiai. Kabelis turi būti paklotas tolygiai visame plote, išvengiant susikryžiavimų. Kilpos diametras turi būti ne mažesnis, nei 6 kabelio skerspjūviai.

Elektros laidų ir kabelių degumas patalpose pagal gaisrinės saugos reikalavimus

Statinių (pastatų ir patalpų) požymiai ir techniniai rodikliai	Statinio, statinio gaisrinio skyriaus atsparumo ugniai laipsnis	
	I arba II	III
	Elektros laidų ir kabelių klasė ne žemesnė kaip: pagal degumą, pagal dūmų susidarymą, pagal liepsnojančių dalelių ir (arba) dalelių susidarymą, pagal rūgštingumą	
Evakavimo (-si) keliai (koridoriai, laiptinės, vestibuliai, fojė, holai ir pan.)	$C_{ca s1,d1,a1}$	E_{ca}
Patalpos, kuriose gali būti virš 50 žmonių	$D_{ca s2,d2,a2}$	E_{ca}
Vaikų darželių, lopšelių, ligoninių, klinikų, poliklinikų, sanatorijų, reabilitacijos centrų, specialiųjų įstaigų sveikatos apsaugos pastatų, gydyklų pastatų, medicininės priežiūros įstaigų slaugos namų, viešbučių pastatai	$D_{ca s2,d2,a2}$	E_{ca}
Gyvenamosios patalpos (daugiabučiai pastatai)	$D_{ca s2,d2,a2}$	E_{ca}

Gyvenamosios patalpos (vieno, dviejų butų pastatai)	E_{ca}	E_{ca}
Statinio vietos kur tiesiami kabeliai: šachtos, tuneliai, techninės nišos, erdvės virš kabamųjų lubų, po pakeliamomis grindimis ir pan.	$D_{ca\ s2,d2,a2}$	E_{ca}
Gamybos ir pramonės, sandėliavimo patalpos	E_{ca}	E_{ca}

Elektros laidų ir kabelių klasė ne žemesnė kaip $D_{ca\ s2,d2,a2}$, evakuaciniai keliai - $C_{ca\ s1,d1,a1}$.

1.5.2. Kabeliai

Kabeliai skirti energijos perdavimui ir paskirstymui stacionariems įrenginiams ir komunaliniam tinklui. Galima tiesti patalpų viduje ir išorėje, žemėje ir vandenyje. Naudojamas ten, kur yra aukštos apkrovos ir kitos ypatingos sąlygos.

- nominali įtampa iki 1000V;
- ilgalaikė leistina kabelio gyslų temperatūra +90°C;
- žemiausia leistina tiesimo temperatūra -20°C;
- aukščiausia leistina kabelio gyslų temperatūra ne ilgiau 5s tekant trumpo jungimo srovei +250°C;
- laidininkas – vario laidininkas (gyslos apvalios, monolitinės iki 35mm², o kitų skerspjūvių – sektorinės, monolitinės);
- Gyslų spalvinis žymėjimas: juoda, mėlyna, ruda ir žaliai geltona;
- srovės dažnis 50Hz;
- bandymų įtampa 3,5kV;
- kabelių darbo aplinkos temperatūra nuo -40°C iki +50°C;
- minimalus lenkimo spindulys ne mažesnis kaip 6 kabelio diametrų su apvalkalu;
- 1km kabelio ilgio izoliacijos varža prie +20°C temperatūros ne mažesnė kaip 50MΩ;
- apvalkalas atsparus senėjimui ir užsiliepsnojimui
- elektros laidų ir kabelių klasė ne žemesnė kaip: pagal degumą, pagal dūmų susidarymą, pagal liepsnojančių dalelių ir (arba) dalelių susidarymą, pagal rūgštingumą - $C_{ca\ s2,d2,a2}$.
- Elektros tinklo kabeliai, kurių vardinė įtampa $U_0 / U \leq 0,6 / 1$ kV, turi atitikti Lietuvos standarto LST 1702 „Skirstomieji 0,6 / 1 kV vardinės įtampos kabeliai (HD 603 S1:1994 + HD 603 S1:1994 / A1:1997)“ arba Lietuvos standarto LST 1703 /A 3 „Elektrinėse naudojami 0,6 / 1 kV ir 1,9 / 3,3 kV įtampos specialaus degumo galios kabeliai (HD 604 S1:1994 / A3:2005)“ nustatytus reikalavimus.

1.5.3. Nedegūs kabeliai

Gaisrinės saugos inžinerinių sistemų (gaisro aptikimo ir signalizavimo sistemos, avarinis evakuacinis apšvietimas) pajungimui naudojami specialūs ugniai atsparūs kabeliai pagal LST EN 50200 arba LST EN 50362 standartą, kurie užtikrintų tokių sistemų darbą ne trumpiau kaip 60 min. gaisro metu.

1.5.4. Nuolatinės įtampos laidai

Juodas arba raudomas cilindrinis kabelis 1x6 mm², skirtas saulės elektrinėms, atsparus UV.

Pagrindiniai parametrai:

- nominali įtampa 1.500 V;
- bandymo įtampa: 6500V AC, 15.000 V DC;
- maksimali įtampa 1,800 V;
- kabelio skerspjūvio plotas, mm² - 1x4,0;
- išorinis skersmuo, mm - 5,25;
- maksimali varža, Om/km - 5,09;
- svoris, kg/km – 60;
- darbo temperatūra: - 40 ° C iki 90 ° C;
- perkrovos temperatūra: 120 ° C;
- trumpojo jungimo temperatūra: 200 ° C , maks. 5 s;
- minimalus lenkimo spindulys lankstus | fiksuotas: 15x kabelio skersmuo | 6x kabelio skersmuo;
- spalvos: juoda arba raudona;

1.5.5. MCA jungtys

1.5.5.1. Kištukas MC4

Kištukas MC4, kabeliui 4,0-6,0 mm²

Techniniai duomenys:

- nominali srovė 30 A;
- nominali įtampa 1.000 V (IEC / CEI) | 600 V (UL)
- bandymo įtampa 6 kV (50 Hz, 1 min.);
- viršįtampio kategorija CATIII/2;
- jungties kištukinės dalies atsparumas 0.5 mΩ;
- kontakto medžiaga Varis, cinkuotas;
- kontakto sistema MC kontakto jungtis;
- izoliacinė medžiaga PC / PA;
- fiksavimo sistema Snap-in;
- saugumo klasė IP 67;
- apsaugos klasė II;
- degumo klasė UL94-V0;
- aplinkos temperatūros ribos -40° to +90° C (IEC / CEI) | -40° to +75° C (UL);
- aukščiausia temperatūros riba 105° C (IEC / CEI).

1.5.5.2. Lizdas MCA

Lizdas MC4 kabeliui 4,0-6,0 mm².

Techniniai duomenys:

- nominali srovė 30 A (4.0 to 6.0 mm²);
- nominali įtampa 1.000 V (IEC / CEI) | 600 V (UL);
- bandymo įtampa 6 kV (50 Hz, 1 min.);
- viršįtampio kategorija CATIII/2;
- jungties kištukinės dalies atsparumas 0.5 mΩ;
- kontakto medžiaga Varis, cinkuotas;
- kontakto sistema MC kontakto jungtis;
- izoliacinė medžiaga PC / PA;
- fiksavimo sistema Snap-in;
- saugumo klasė IP 67;
- apsaugos klasė II;
- degumo klasė UL94-V0;
- aplinkos temperatūros ribos -40° to +90° C (IEC / CEI) | -40° to +75° C (UL);
- aukščiausia temperatūros riba 105° C (IEC / CEI).

1.6. MONTAŽINIAI GAMINIAI

1.6.1. Vamzdžiai

Klojamų kabelių apsaugai nuo mechaninių pažeidimų instaliacijai naudojami instaliaciniai gofruoti PVC vamzdžiai. Vamzdžių diametras parinktas taip, kad į juos būtų galima lengvai įverti numatytą kabelį, jį išverti ir pakeisti nauju. Vamzdžių diametrai nurodyti sąnaudų žiniaraštyje.

PVC instaliacinis vamzdis. Skirtas papildomai laidų ir kabelių mechaninei apsaugai klojant sienose ir pertvarose. Medžiaga - sunkiai degi plastmasė – polivinilchloridas. Atsparumas - daugiau nei 350N 5 cm ilgiui esant +20°C. Darbinė temperatūra - +5°...+60°C.

Lankstus vamzdis. Skirtas kabelių ir laidų paklojimui ir apsaugai. Elektros vidaus tinkluose turi būti

naudojami gofruoti, iš neplastikuoto polivinilchlorido, sustiprinti, lankstūs instaliaciniai vamzdžiai skirti montuoti po tinku, virš tinko ir į betoną.

Vamzdžių savybės:

- mechaninis atsparumas – 750 N/5 cm;
- eksploatacijos temperatūra – -25 ...+ 60 oC;
- nepalaikantis degimo;

- stiprumo klasė – 3 (vidutinė).
- temperatūros klasė – 25.

1.6.2. Instaliaciniai kanalai

Kabelių stovų ir lovelių sistema turi būti cinkuota ir montuojama, naudojant tik gamyklines vieno

gamintojo detales, tarpusavio suderinimui ir atitikimui.

Loveliai ir tvirtinimo elementai turi būti pagaminti iš karštai cinkuoto plieno, išmatavimai 70x50mm

Atstumas tarp lovelio tvirtinimo atramų turi būti 1...3 m ribose, priklausomai nuo montuojamų elektros kabelių skaičiaus (lovelio tiesinio apkrovimo).

Krypties pakeitimui turi būti naudojama gamyklinė armatūra, kaip antai – trišakiai, kryžmės, vertikaliuos ir horizontalios alkūnės.

Loveliai ir tvirtinimo elementai gaminami iš 1,0 mm storio plonalakščio plieno ir cinkuojami panardinimo būdu, cinko dangos storis ~55 μm. Tinka naudoti lauke. Maksimali apkrova 75 kg/m

Visa sistema, įskaitant visus reikalingus priedus, turi būti vieno gamintojo gaminiai.

1.7. FOTOVOLTINIŲ MODULIŲ MONTAVIMO KONSTRUKCIJA

Aerodinaminė – lengva, balastinė konstrukcija plokščiam stogui. Reguliuojamas modulių pasvirimo kampas.

Fotovoltinės saulės jėgainės pagrindą sudaro metaliniai profiliai, pagaminti iš nerūdijančio plieno, aliuminio ar kitos ilgalaikės, panašų elektrinį laidumą ir ilgaamžiškumą užtikrinančios medžiagos. Metaliniai profiliai sumontuojami ant pastato stogo. Šie profiliai vienoje fotovoltinių modulių eilėje eina viena eile. Ant vertikalųjų profilių montuojami išilginiai ir skersiniai profiliai, prie kurių tvirtinami fotovoltiniai moduliai panaudojant specialias apkabas.

Fotovoltinių modulių konstrukcija turi užtikrinti sistemos stabilumą ir stogo dangos apsaugą nuo mechaninio pažeidimo nepriklausomai nuo klimato sąlygų ir vyraujančių vėjų.

1.8. ŽAIBOSAUGA. ĮŽEMINIMAS

Šiame ir kituose su projektu susijusiuose dokumentuose tiekimo, instaliavimo bei kitų darbų paskirtis – pagaminti, išbandyti, pristatyti į vietą, sumontuoti, pademonstruoti, perduoti ir išlaikyti nurodytas sistemas užbaigtoje ir visiškai eksploatuojamoje būklėje.

Visi projekte numatyti prietaisai, įrenginiai, elektros aparatūra, elektros skydai, kabeliai, montažinės medžiagos ir gaminiai, numatyti įrengti projektuojamame objekte, turi būti sertifikuoti Lietuvos Respublikoje. Jie turi būti montuojami, išbandomi ir suderinami pagal jų gamintojų standartus ir technines sąlygas.

Statybos produktas laikomas tinkamu naudoti, jei jis atitinka darniojo standarto ar Europos techninio liudijimo reikalavimus, o kai tokių specifikacijų nėra, - nacionalinės techninės specifikacijos, pripažintos Europos sąjungoje, reikalavimus. Tokie produktai turi būti paženklinami „CE“ ženklu.

Siūlydamas įrangą, Rangovas Užsakovo įvertinimui pateikia visų siūlomų medžiagų ir įrangos katalogus, prospektus bei brėžinius. Be to, prieš pradėdant tiekimo darbus, Rangovas turi gauti Užsakovo sutikimą dėl visų neatitikimų ir nukrypimų nuo projekto brėžinių ir specifikacijų.

Naudojamos medžiagos

1. Plieninis strypas Ø17.2mm, L=1,5m. Strypas padengtas ne plonesniu kaip 0,25mm storio variu. Strypas atsparus tempimui (600N/mm²), sukimui, kalimui.

2. Cinkuota juosta 30x3,5 mm. Naudojama kaip horizontalus elektrodas.

3. Cinkuoto plieno viela Ø 8 mm. Naudojama kaip srovės nuvediklis.

4. Plieninis antgalis Ø17.2 mm strypui. Palengvina strypo įkalimą kietame grunte.

5. Įkalimo galvutė iš sustiprinto plieno Ø17.2 mm strypui.

6. Bronzinė mova iš atsparios žemės korozijai bronzos. Naudojama strypų sujungimui bei sriegių ir galų apsaugai nuo korozijos.

7. Antikorozinė pasta. Turi būti elektriškai laidūs.

8. Įvairios montažinės medžiagos pagal DIN 17162 standartą.

9. Sustiprinto stiklo pluošto stiebas - nelaidus elektros srovei. Jis naudojamas aktyvios žaibo gaudyklės ar pasyvaus strypo montavimui, kuomet rengiant žaibosaugos kontūrą nėra galimybės išlaikyti saugių atstumų nuo objekto esančių įrengimų.

Techniniai duomenys:

- medžiaga - sustiprintas stiklo pluoštas, GFK;
- stiebo aukštis (H) – 5500mm;
- išorinis stiebo diametras (a) - Rd40mm
- vidinis stiebo diametras (b) - Rd29mm
- stiebo sienelės storis (T) – 2mm;
- dialektrinė galia - 5-10kV/mm.

1.9. MONTAVIMO DARBAI

Visos medžiagos ir įrenginiai turi būti instaliuojami pagal gamintojo rekomendacijas. Atsiradus neatitikimams tarp gamintojo rekomendacijų ir šių specifikacijų, įskaitant ir čia minimas normas ir standartus, rangovas turi tai suderinti su užsakovu, prieš pradėdamas montuoti.

1.9.1. Instaliacijos atlikimas

Elektros instaliaciją gali atlikti tik kvalifikuoti, turintys atestatą, elektrikai. Sumontuota įranga neturi kelti pavojaus statybos vietoje dirbančiam personalui ar galintiems į ją patekti kitiems asmenims.

Įrenginiai turi būti montuojami kiek galima arčiau vietų nurodytų brėžiniuose.

Įrenginių aptarnavimo erdvė turi būti mažesnė nei nurodyta normatyviniuose dokumentuose ar gamintojų rekomendacijose.

Įrengimai, sumontuoti neprieinamose aptarnavimui vietose, turi būti permontuoti rangovo sąskaita. Neprieinamos vietos laikomos taip pat vietos, kurios gali būti pasiektos tik lendant ar lipant per kliūtis, tokias kaip varikliai, siurbiai, transformatoriai, vamzdžiai ir panašiai.

Paskirstymo dėžutės turi būti sumontuotos taip, kad jas būtų galima atidaryti, prieiti prie kabelių sujungimų, esant reikalui, pritraukti kabelius neardant pertvarų.

Apšvietimo ir ekranuoti silpnų srovių kabeliai klojami taip, kad tarp jų būtų minimaliai 50mm atstumas. Jei tarp šių kabelių yra ištisa plieninė pertvara, atstumas gali būti sumažintas iki 5mm. Esant neekranuotiems silpnų srovių kabeliams, minimalus atstumas turi būti 200mm.

Viena kitą rezervuojančios linijos, avarinio/evakuacinio apšvietimo linijos, priešgaisrinis įrenginys maitinančios linijos turi būti vedamos atskiromis nuo darbinių linijų trasomis arba atskirtos vientisa 0,75 val. ugniai atsparia sienute, arba būti iš ugniai atsparių kabelių.

Parinkus konkrečius įrenginius, turi būti patikrinti maitinančių kabelių storiai, automatinį išjungiklių minimalios srovės. Jie tur atitikti įrenginio gamintojų rekomendacijas ir užtikrinti įrenginio saugų darbą.

1.9.2. Paskirstymo skydai

Skydai ir jų montavimo darbai turi būti įvykdyti pagal LST EN 60493-2002 standarto reikalavimus.

Montuojant prietaisus skydo viduje reikėtų rezerve palikti 30% erdvės.

Ant įvadinių paskirstymo skydų skydų turi būti perspėjamasis užrašas: „Elektros paskirstymo skydas, neužstatyti erdvės priešais duris“.

Komplektuojami automatiniai jungikliai turi būti vieno gamintojo. Turi būti užtikrintas automatinį jungiklių atsijungimo selektyvumas.

Skydų viduje turi būti sudėtos valdymo, skydo ir bendra magistralinės schemos.

Gavus gaisro signalą, turi automatiškai atsijungti ventiliacijos įrenginiai.

Visų rozečių, šviestuvų, esančių drėgnose patalpose, o taip pat lauke apsaugai, naudoti 30mA nuotėkio srovės automatinius jungiklius.

Skirstomuosius skydus įrengti ne arčiau 0,5m nuo vandentiekio, nuotekų šalinimo, šildymo bei dujotiekio vamzdžių. Skydus įrengti taip, kad viršus būtų ne aukščiau 1,7m nuo grindų dangos paviršiaus. Laidininkų skerspjuviai ir markės privalo atitikti projekte nurodytiems skerspjuviam ir markėms. Draudžiama naudoti apsaugos aparatus, kurių varinės srovės ir apsaugos charakteristikos neatitinka projekte nurodytoms. Skirstomųjų skydų apsaugos laipsnis ir montažinė talpa turi atitikti projekte nurodytiems. Surenkant skydus, būtina vadovautis elektrotechninių įrenginių įrengimo

taisyklėmis bei gamintojų reikalavimais, tam kad skyde įrengiami komponentai būtų elektromagnetiškai suderinti tarpusavyje.

1.9.3. Vamzdžių paklojimas

Vamzdžiai prieš pertraukiant juose kabelius, turi būti išvalyti, pašalinant iš jų visą purvą bei svetimkūnius.

Vamzdžiai turi būti tvirtinami atitinkamų nerūdijančių sąvaržų sistema.

Vamzdžiuose turi būti pratraukti laidų įtraukikliai.

Vamzdžių lenkimas, vingiai, atsišakojimai ir panašiai turi būti atliekami tik ten, kur tai būtina dėl struktūrinių arba mechaninių sąlygų.

Metalinių vamzdžių didesnio nei 25mm diametro gamyklinės alkūnės turi būti pagamintos su specialia lenkimo įranga.

Vamzdžių grupės, kertančios tą pačią trasą, turi turėti lenkimus ir atsišakojimus tame pačiame lygyje. Kad atrodytų tvarkingai, šie lenkimai ir atsišakojimai turi turėti bendrą skirtingo spindulio lenkimo centrą.

Kai vamzdžių diametrai didesni nei 50mm, PVC vamzdžių alkūnės, vingiai, atšakos turi būti atliekami iš gamyklinių detalių.

Norint panaikinti visas atplaišas, pjauti vamzdžių galai turi būti praplatinti vamzdžių plėstuvų. Kieto plieno vamzdžiai su išorinių sriegiu, prieš prijungiant juos prie vidinių tvirtinimo detalių sriegių, apkabų, turi būti nudažyti cinko chromatu.

Lankstūs įvadai turi būti naudojami prijungiant vamzdžius prie variklių, solenoidinių vožtuvų, slėgio daviklių ir panašiai, siekiant išvengti kabelio pažeidimo. Lanksčių įvadų, naudojamų tokiems sujungimams, ilgis turi būti kuo mažesnis.

Atviros vamzdžių trasų atkarpos turi būti lygiagrečios arba statmenos pastatams bei statiniams ir turi būti tvirtinamos ne didesniais nei 1m intervalais.

Kietų metalinių vamzdžių jungtys turi būti srieginės.

PVC įvorių sujungimai turi būti besriegiai. PVC tvirtinimo detalės, sujungimai ir įvorės turi būti to paties gamintojo.

1.9.4. Kabeliai

Visi kabeliai turi būti instaliuoti pagal tam tikrus reikalavimus ir tvarką, atkreipiant dėmesį į galutinio rezultato vaizdą ar išdėstymą kitų aparatų bei įrenginių atžvilgiu. Kiekvienas kabelis turi būti paklotas vertikaliai, horizontaliai arba lygiagrečiai sienoms arba kitiems struktūriniams elementams.

Kur kabeliai ir įvorė eina per sienas ir perdangas, reikia išgręžti arba išmušti skylės. Kabeliams ir vamzdžiams kertant ugniai atsparias konstrukcijas, angos turi būti užsandarindamos lengvai išardoma medžiaga, kuri būtų ne mažesnio ugnies atsparumo nei kertama konstrukcija, taip pat padidinamos kabelių atsparumas ugniai po 30cm į šonus nuo statybinių konstrukcijų.

Kabeliai paskirstymo skyduose turi būti tvarkingai išvedžioti ir stabiliai juose pritvirtinti.

Kabeliai visur turi būti pritvirtinti pakankamai tvirtai ir taip, kad atlaikytų visas mechanines apkrovas, atsirandančias dėl kitų kabelių svorio, bet ne rečiau nei kas 200mm.

Kabeliai klojami tiesiose kabelių trasose, neturi susipinti ir, kai tvirtinami lygiagrečiai, kaip galima ilgiau neturi kirstis. Kabeliai turi būti sulenkti ne mažesniu diametru nei rekomenduota gamintojo.

Kabeliai tarp skirtingų įrenginių turi būti ištininiai, be jokių sujungimų. Kur sujungimai reikalingi, juos suderinti su užsakovu.

Kabeliai turi būti papildomai apsaugoti tokioje aplinkoje, kur jie gali būti pažeisti mechaniškai. Tai būtina atlikti vietose, kur kabeliai kerta perdenginį, sienas arba klojami paviršiumi atskirai mažesniame nei 1,2m aukštyje nuo užbaigtų perdenginių arba žemės paviršiaus. Apsauga turi būti atliekama naudojant lanksčius mažiausiai 20mm plieninius vamzdžius ir bent 20% didesnio, negu į juos instaliuojamas kabelis diametro. Jeigu trys ar daugiau kabelių eina lygiagrečiai užbaigtu paviršiumi, tai gali būti naudojami kombinuoti tvirto plieno kanalai. Apsauginiai vamzdžiai turi būti nudažyti ta pačia spalva, kaip konstrukcijos už jų.

1.9.4.1. Kabelių/laidų prijungimas

Kiekvienas kabelis, įeinantis į bet kurio įrenginio korpuso vidų, turi būti apsaugotas riebokšliu, užtikrinančiu įvadą ir tai, kad neįvyks joks mechaninis kabelio apsauginio apvalkalo gamyklinio įrengimo ir gnybtų pažeidimas.

Gyslos negali susipinti.

Kabeliai prieš prijungimą prie gnybtų turi turėti kilpą, kad būtų užtikrintas perjungimas.

Daugiagyslės suktos valdymo gyslos jungiamos prie prietaisų, turinčių varžtinius sujungimus, turi būti tvirtinamas izoliuotais tuščiaiduriais užspaudžiamais antgaliais. Užspaudžiami sujungimai turi būti atliekami tik su įrankiu, tinkančiu naudojamų antgalių tipui ir dydžiui.

Laidininkai $\leq 10\text{mm}^2$ gali būti sujungiami arba surišami užsukamomis jungtimis, o laidininkai $\geq 16\text{mm}^2$ turi būti sujungiami arba surišami, naudojant užspaudžiamas jungtis.

1.9.5. Jungikliai, kištukiniai lizdai

Paviršinio montavimo rozetės, jungčių ir jungiklių dėžutės turi būti patikimai pritvirtintos prie pastato konstrukcijų. Vamzdžiai, instaliuoti į dėžutę, turi būti saugiai pritvirtinti 200mm atkarpoje iš kiekvienos dėžės pusės.

Vamzdžiai, instaliuoti į dėžę, turi turėti patikimai užsandarintas angas, kad nepatektų dulksės ir drėgmė.

Erdvė apie paslėpto montažo rozetę, jungikli, jungčių dėžę, skirtą atmosferiniams poveikiams atspariai įrangai, turi būti rūpestingai užsandarinta, kad apsaugotų pastatą arba konstrukciją nuo drėgmės arba dulkių patekimo.

Kompiuterinės ir elektros įrangos rozetės turi jungtis nuo atskirų grupių.

Fazių kaita trifazėse rozetėse turi būti patikrinta.

1.9.6. Nenaudojamos angos

Dėžės ir skydai turi turėti tik tiek angų, kiek reikia kabelių ir vamzdžių įvedimui montažo metu. Nenaudojamos išpjovos vamzdžiuose, tvirtinimo detalėse ir dėžėse turi būti užkištos įvorių aklėmis. Nenaudojamos angos lakštinio plieno skyduose ir dėžėse turi būti užkištos įpresuojamomis aklėmis.

1.9.8. Įrenginių derinimo, išbandymo ir testavimo darbai

Rangovas užsakovo ar jo atstovo akivaizdoje turi išbandyti elektros instaliacijos veikimą ir suderinti su elektros įrangą priimančiomis organizacijomis.

Rangovas turi garantuoti, kad visa sistemų įranga ir medžiagos būtų tinkamos, kad būtų įvykdyti joms keliami veikimo reikalavimai.

Bandymai turi būti vykdomi taip, kad, kur tik galima, kiekvieną gautą rezultatą būtų galima patikrinti iš dviejų nepriklausomų atskaitos taškų.

Pabaigus atskiras darbo dalis, rangovas kartu su užsakovu privalo atlikti visus vietinius bandymus.

Rangovas užtikrina aprūpinimą kvalifikuota darbo jėga ir aparatūra bei prietaisais, reikalingas efektyviam darbui bei priežiūrai.

Kiekviena užbaigta komplekso sistema turi būti išbandyta kaip visuma realiems sąlygomis.

Rangovas privalo atlikti visus kalibravimus ir bandymus, reikalingus užtikrinti, kad jo darbai ir visi prietaisai, medžiagos ir komponentai yra patenkinamos fizinės būklės ir atlieka numatytas funkcijas bei operacijas.

Bandymai turi būti įforminti atitinkamais protokolais ir aktais. Turi būti atlikti derinimo darbai, reikalingi tam, kad sistema veiktų, kaip numatyta. Inžinieriui pareikalavus, Rangovas privalo pateikti bet kurio matavimo prietaiso tikslumo įrodymus. Visos bandymuose naudojamos priemonės turi būti su galiojančia kalibravimo ar metrologine patikra.

Užbaigęs pavienes darbo dalis, Rangovas privalo atlikti visus vietinius bandymus visose darbo srityse.

1.10. DARBŲ SAUGA

Objekto statybos metu laikytis darbo ir priešgaisrinę apsaugą reglamentuojančių taisyklių:

- "Darboviečių įrengimo statybvietėse nuostatai" (2008 m. sausio 15 d. Nr. A1-22/D1-34).
Suvestinė redakcija nuo 2022-07-01.

- "Saugos taisyklės eksploatuojant elektros įrenginius" 2010 m. kovo 30 d. Nr. 1-100. Suvestinė redakcija nuo 2024-05-25.

- "Bendrosios priešgaisrinės saugos taisyklės". 2005 m. vasario 18 d. Nr. 64. Suvestinė redakcija nuo 2025-04-01.

- kiti galiojantys direktyviniai nurodymai ir normos.

Rangovas atlikdamas darbu objekte privalo turėti elektros įrenginių eksploatavimo atestatą.

Visos darbai turi atlikti elektrotechninis personalas. Elektrotechninis personalas organizuoja ir vykdo elektros įrenginių remonto, montavimo, derinimo ir bandymo darbus, vykdo juose operatyvinius perjungimus. Elektrotechninis personalas, dirbdamas veikiančiuose elektros įrenginiuose, privalo užtikrinti pagal jam suteiktas teises „Saugos taisyklių eksploatuojant elektros įrenginius“ ir kitų darbų saugos ir sveikatos norminių aktų vykdymą.

Elektrotechniniu personalu gali būti asmenys, turintys atitinkamą elektrotechninį išsilavinimą, nustatyta tvarka atestuoti ir turintys pažymėjimus, suteikiančius teisę eksploatuoti veikiančius atitinkamų įtampų elektros įrenginius (iki 1000V ar iki ir per 1000V).


Visi montavimo darbai turi būti vykdomi gręžtai laikantis „Saugos taisyklės eksploatuojant elektros įrenginius“ reikalavimų.

1.11. PRIEŠGAISRINĖ SAUGA

Kabeliams ir vamzdžiams, kuriose tiesiami laidai, kertant konstrukcijas, angos tarp jų ir statybinių konstrukcijų užsandarinamos statybinio skiediniu per visą statybinės konstrukcijos storį. Tiesiant kanaluose, loviuose, nišose elektros laidus, kabelius, kuriais galimas ugnies plitimas, būtina numatyti jų užsandarinimą statybinio skiediniu konstrukcijos kirtimo vietose.

Kabeliams kertant statybines konstrukcijas, angos tarp jų užsandarinamos nedegiomis medžiagomis nesumažinant konstrukcijos atsparumo ugniai. Kabeliams ir vamzdžiams, kuriuose tiesiami laidai, kertant konstrukcijas, kabeliai iš abiejų statybinės konstrukcijos pusių po 30 cm turi būti padengti ugniai atspariais dažais.

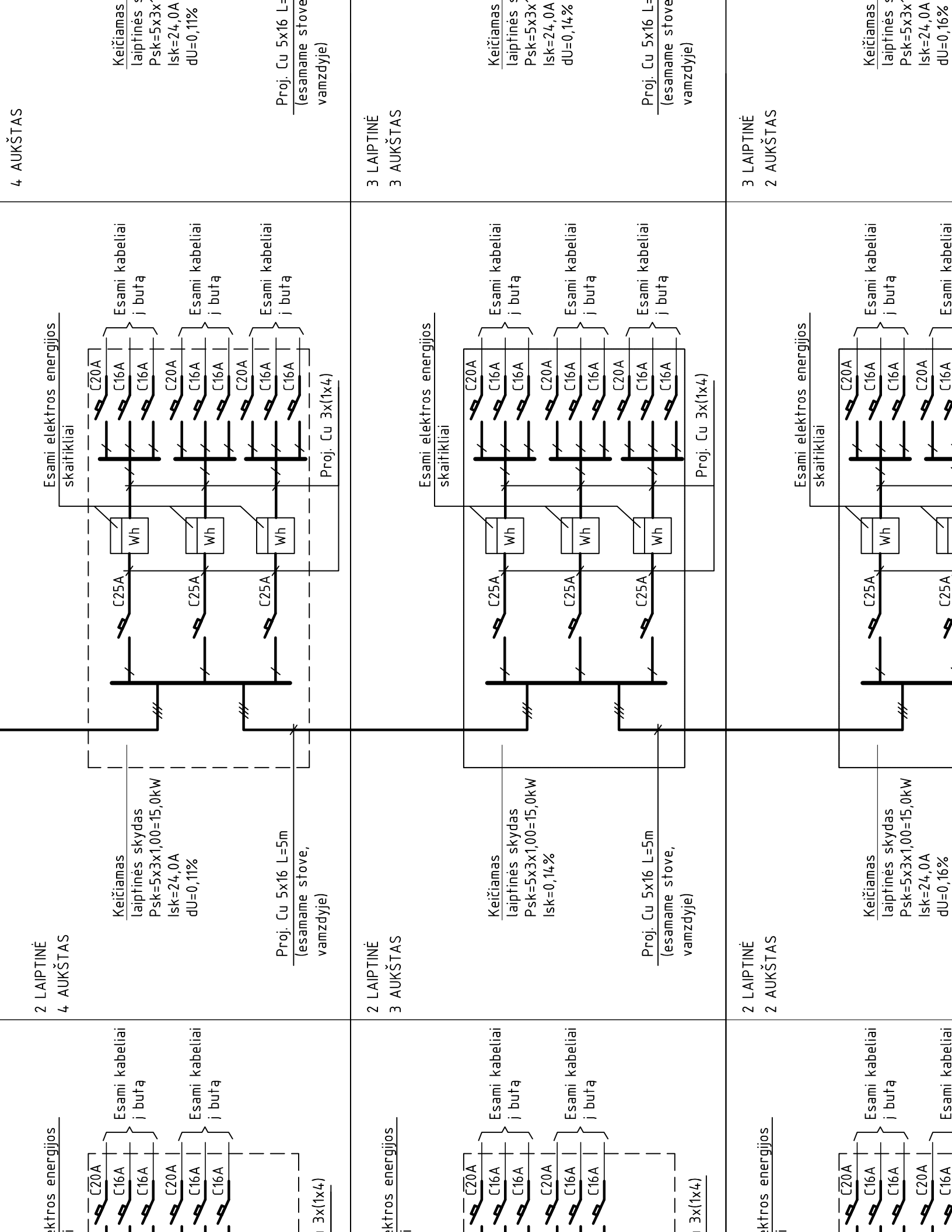
Pozicija Eil. Nr.	Pavadinimas ir techninės charakteristikos	Žymuo	Mato vnt.	Kiekis	Pastabos
1	2	3	4	5	6
	VIDAUS ELEKTROS TINKLAI				
1.	Esamo įvadinio paskirstymo skydo ĮPS atnaujinimas. Skyde montuojama:	1.2.2	kompl	1	ĮPS
	- įvadinis kirtiklis 3F, 160A - 1 vnt.	1.2.3.2			
	- automatinis išjungėjas 1F, „C“ 63A-9 vnt.	1.2.3.1			
	- automatinis išjungėjas 1F, „C“ 16 A-4 vnt.	1.2.3.1			
	- automatinis išjungėjas 1F, „B“ 6 A-4 vnt.	1.2.3.1			
	- automatinis išjungėjas 1F, „B“ 10 A-4 vnt.	1.2.3.1			
	- automatinis išjungėjas 3F, „C“ 20 A-1 vnt.	1.2.3.1			
	- automatinis išjungėjas 3F, „C“ 10 A-1 vnt.	1.2.3.1			
	- "B+C" klasės viršįtampių ribotuvas 3F+NPE - 1 vnt.	1.2.3.3			
	- el. energijos skaitklis – 1 vnt. (montuoja el. energijos tiekėjas)				
	- srovės nuotekio rėlė 230V, 16A, 30mA-1 vnt.	1.2.3.4			
	- saugiklių - kirtiklių blokas NH1 su 125A saugikliais – kompl. 1				
2.	Laiptinės paskirstymo skydas trims trifazėms elektros energijos apskaitoms, su silpnų srovių skyriumi, potinkinis. Skyde montuojama:		kompl	10	
	- kontaktinė rinklė kabeliui skerspjūviu 5x16 - 1 vnt				
	- DIN bėgelis automatinių jungiklių montavimui - 2 vnt				
	- automatinis jungiklis 1F, „C“ 25 A-3 vnt.	1.2.3.1			
	- automatinis jungiklis 1F, „C“ 20 A-3 vnt.	1.2.3.1			
	- automatinis jungiklis 1F, „C“ 16 A-6 vnt.	1.2.3.1			
3.	Laiptinės paskirstymo skydas dviems trifazėms elektros energijos apskaitoms, su silpnų srovių skyriumi, potinkinis. Skyde montuojama:		kompl	5	
	- kontaktinė rinklė kabeliui skerspjūviu 5x16 - 1 vnt				

0	2025 05	Statybos leidimui. Statybai.
Laida	Išleidimo data	Laidos statusas. Keitimo priežastis (jei taikoma)
Kval. Pat. Dok. Nr.	 UAB „Urbanistikos formatas“ Žirmūnų g. 68A, 09124 Vilnius Tel.: 8 5 230 20 36 El. paštas: info@uformatas.lt	Statinio projekto pavadinimas: DAUGIABUČIO GYVENAMOJO NAMO ATEITIES G. 7B, VILNIUJE, ATNAUJINIMO (MODERNIZAVIMO) PROJEKTAS
		Dokumento pavadinimas: SĄNAUDŲ ŽINIARAŠTIS
		laida 0
LT	Statytojas: UAB "Verkių būstas" Užsakovas: VšĮ "Atnaujinkime miestą"	Dokumento žymuo: UF-25012-TDP-E.SŽ
		lapas 1
		lapų 4

Pozicija Eil. Nr.	Pavadinimas ir techninės charakteristikos	Žymuo	Mato vnt.	Kiekis	Pastabos
1	2	3	4	5	6
	- DIN bėgelis automatinių jungiklių montavimui - 2 vnt				
	- automatinis jungiklis 1F, „C“ 25 A-2 vnt.	1.2.3.1			
	- automatinis jungiklis 1F, „C“ 20 A-2 vnt.	1.2.3.1			
	- automatinis jungiklis 1F, „C“ 16 A-4 vnt.	1.2.3.1			
4.	Pažeminantis transformatorius 230/36V, komplekte su kištukinių lizdu, deže, IP44		kompl	1	
5.	Paviršinis šviestuvai, šviesos šaltinis LED 10W, IP44, 4000K, 1000lm. Gaubtas pagamintas iš smūgiams atsparaus UV stabilaus polikarbonato	1.3	vnt	76	rūsio apšvietimas
6.	Paviršinis šviestuvai, šviesos šaltinis LED 12W, IP44, 4000K, 1200lm. Gaubtas pagamintas iš smūgiams atsparaus UV stabilaus polikarbonato. Komplekte su judesio ir apšvietumo davikliu	1.3	vnt	33	laiptinės apšvietimas
7.	Prožektorius, šviesos šaltinis LED 17W, IP66, 4000K, 2063lm. Komplekte su apšvietumo ir judesio davikliu	1.3	vnt	3	įėjimų apšvietimas
8.	Paviršinis šviestuvai, IP66, paviršinis, šviesos šaltinis LED 21W, 4000K, 3195lm, sklaidytuvai iš polikarbonato	1.3	vnt	1	
9.	Paviršinis šviestuvai, IP66, paviršinis, šviesos šaltinis LED 21W, 4000K, 3195lm, sklaidytuvai iš polikarbonato, su avarinio maitinimo įdeklui 1h	1.3	vnt	2	
10.	Apšvietimo jungiklis, 10A, IP44, paviršinis	1.4	vnt	62	
11.	Kištukinis lizdas su įžeminimo kontaktu, paviršinis, ~250V 50Hz, In=16A, IP44	1.4.2	vnt	2	
12.	Kabelis vario gyslomis 450/750V įtampai, skirtas montavimui po tinku, vamzdžiuose, kabeliniuose kanaluose ir atvirai	1.5			
	Skerspjuviu 3x1,5mm ²		m	1600	
	Skerspjuviu 3x2,5mm ²		m	250	
	Skerspjuviu 5x1,5mm ²		m	10	
13.	Varinis laidas 450/750V įtampai	1.5			
	Skerspjuviu 1x4mm ²		m	160	
14.	Kabelis vario gyslomis 1kV įtampai, skirtas montavimui po tinku, vamzdžiuose, kabeliniuose kanaluose ir atvirai.	1.5			
	Skerspjuviu 5x16mm ²		m	130	

Pozicija Eil. Nr.	Pavadinimas ir techninės charakteristikos	Žymuo	Mato vnt.	Kiekis	Pastabos
1	2	3	4	5	6
	Skerspjūviu 4x70mm ²		m	7	
15.	Kabelis vario gyslomis 450/750V įtampai, nedegus.	1.5.3			
	Skerspjūviu 3x1,5 mm ²		m	30	
16.	PVC vamzdžiai, naudojami kabelių apsaugai nuo mechaninio pažeidimo, nedegūs.	1.6	m		
	diametru 16-20mm		m	1500	
	diametru 32mm		m	35	
	diametru 40mm		m	50	
	diametru 75mm		m	6	
17.	Rėžių sienoje darymas ir apdailos atstatymas		m	90	
18.	Paskirstymo dėžutė paviršinė, IP44		vnt	50	
	POTENCIALŲ SUVIENODINIMAS				
19.	Potencialų suvienodinimo šyna, skersp. ne mažiau 50 mm ²		kompl	1	
20.	Cu 1x6 mm ² (geltonai žalias)		m	80	
21.	Cu 1x35 mm ² (geltonai žalias)		m	20	
22.	Apvaliojo ir juostinio laidininkų įžeminimo sujungimo gnybtas		vnt	1	
	FOTOVOLTIMĖ SAULĖS ELEKTRINĖ				
23.	Moduliai (monokristaliniai 370Wp)	1.2.5	vnt	5	
24.	Galios optimizatoriai 400W IP68	1.2.6	vnt	5	
25.	Modulių montavimo konstrukcija, skirta plokščiam stogui, bitumine danga (su balastais)	1.7	kompl	9	
26.	Įžeminimo jungtis „modulis-modulis“		vnt	5	
27.	Karšto cinkavimo kabelių lovelis su dangčiu (70x50)	1.6.2	m	8	
28.	Kištukinė jungtis MC4 1500VDC IP67	1.5.5	kompl	4	
29.	Laidas Solar 1x6mm ² 1500VDC	1.5.4	m	70	
30.	Keitiklis 400V, ne mažiau 2kW	1.2.4	vnt	1	
31.	Vamzdis „pypkė“ kabelių išvedimui per stogą		kompl	1	
32.	Kabelis FTP Cat5		m	5	
33.	4G modemas		kompl	1	
34.	Maršrutizatorius, palaikantis 4G modemą		kompl	1	
35.	Virštinkinis skydelis DC viršįtampių ribotuvui (3modulių)		vnt	1	

Pozicija Eil. Nr.	Pavadinimas ir techninės charakteristikos	Žymuo	Mato vnt.	Kiekis	Pastabos
1	2	3	4	5	6
36.	Viršįtampių ribotuvas „+/-NPE	1.2.3.5	vnt	1	
37.	Pagalbinės montavimo medžiagos		kompl	1	
38.	Interneto komunikacijų montavimo ir derinimo darbai		kompl	1	
39.	FV saulės elektrinės montavimo ir derinimo darbai		kompl	1	
	ĮŽEMINIMAS. ŽAIBOSAUGA				
40.	Aktyvus žaibolaidis $\Delta T=43\mu s$, apsaugos lygis IV (D=60m) arba analogiškas	1.8.3	kompl	1	
41.	Nelaidus elektros srovei, sustiprinto stiklo pluošto H=4500mm aukščio stiebas	1.8.2	kompl	1	
	Plieninė cinkuota juosta 30x3,5mm	1.8.2	m	50	
	Įžeminimo elektrodas iš variuoto plieno strypo $\varnothing 17.2$, l=9m; tame skaičiuje:	1.8.2	vnt	3	
	Variuoto plieno strypas $\varnothing 17.2$ mm L=1,5m	1.8.2	vnt	18	
	Elektrodų antgalis	1.8.2	vnt	3	
	Kalimo galvutė	1.8.2	vnt	3	
	Sujungimo mova plieniniam variuotam strypui 17.2mm	1.8.2	vnt	15	
42.	Nerūdijančio plieno stiebo tvirtinimo konstrukcija prie pastato sienos	1.8.2	kompl	1	
43.	Cinkuota plieno viela $\varnothing 8$ mm	1.8.2	m	50	
44.	Jungtis viela-juosta	1.8.2	vnt	2	
45.	Laikiklis vielai sieninis	1.8.2	vnt	30	
46.	Laikiklis vielai stoginis	1.8.2	vnt	75	
47.	PVC25 vamzdis vielos apsaugai, degumo klasė A1, A2	1.8.2	m	22	
48.	Kontrolinė matavimų jungtis varžos matavimui	1.8.2	vnt	2	
49.	Sistemos montavimo ir derinimo darbai	1.8.2	kompl	1	
50.	Montavimo medžiagos	1.8.2	kompl	1	
51.	Tranšėjos iki 0,7m gylio kasimas ir užpylimas	1.8.2	m	55	
52.	Žaibosaugos priežiūrai ir eksploatacijai reikalingos dokumentacijos parengimas		kompl	1	
53.	Sistemos montavimo ir derinimo darbai		kompl	1	
54.	Fazinio ir nulinio laidų grandinės varžos matavimai		kompl	1	
55.	Kištukinių lizdų apsauginio laidininko pereinamosios varžos		kompl	1	
56.	Įžeminimo įrenginių kontaktinių jungčių pereinamosios varžos matavimai		kompl	1	



4 AUKŠTAS

3 LAIPTINĒ
3 AUKŠTAS

3 LAIPTINĒ
2 AUKŠTAS

2 LAIPTINĒ
4 AUKŠTAS

2 LAIPTINĒ
3 AUKŠTAS

2 LAIPTINĒ
2 AUKŠTAS

Esami elektros energijas skaitikļi

Esami elektros energijas skaitikļi

Esami elektros energijas skaitikļi

Keičiama laiptiņēs Psk=5x3x1,00=15,0kW Isk=24,0A dU=0,11%

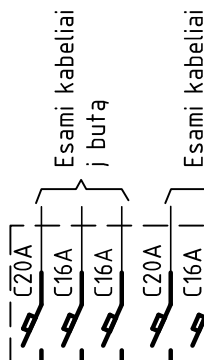
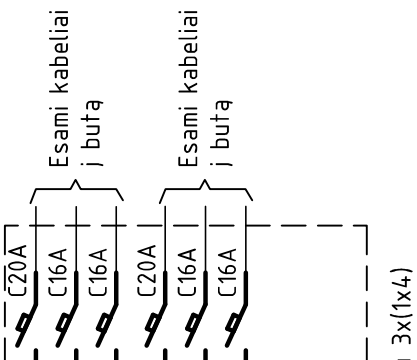
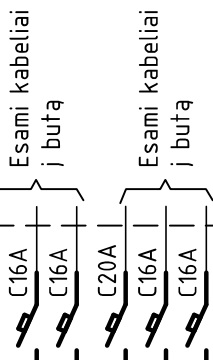
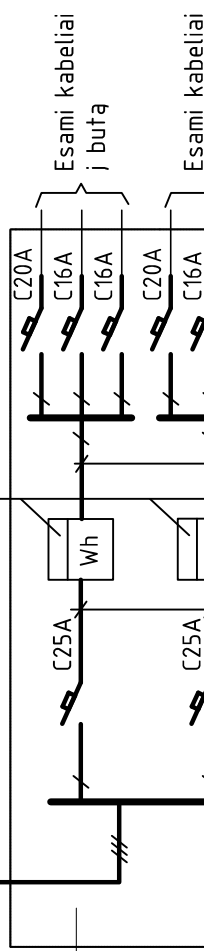
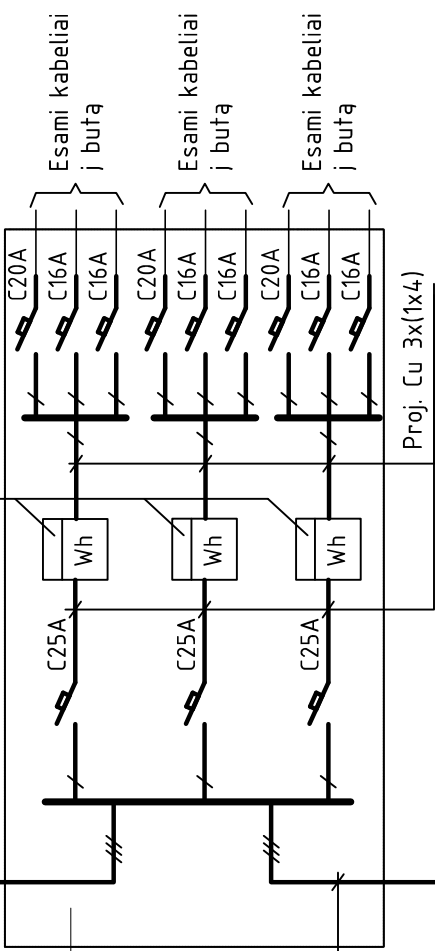
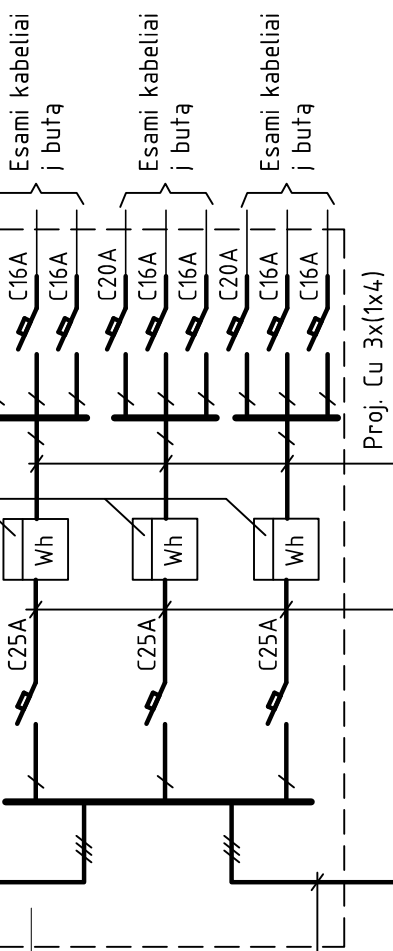
Keičiama laiptiņēs Psk=5x3x1,00=15,0kW Isk=0,14%

Keičiama laiptiņēs Psk=5x3x1,00=15,0kW Isk=24,0A dU=0,16%

Proj. Cu 5x16 L=5m (esamā stovē, vāzdījē)

Proj. Cu 5x16 L=5m (esamā stovē, vāzdījē)

Proj. Cu 5x16 L=5m (esamā stovē, vāzdījē)



Keičiama laiptiņēs Psk=5x3x1,00=15,0kW Isk=24,0A dU=0,11%

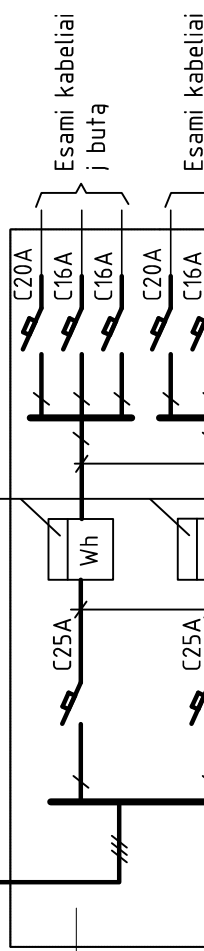
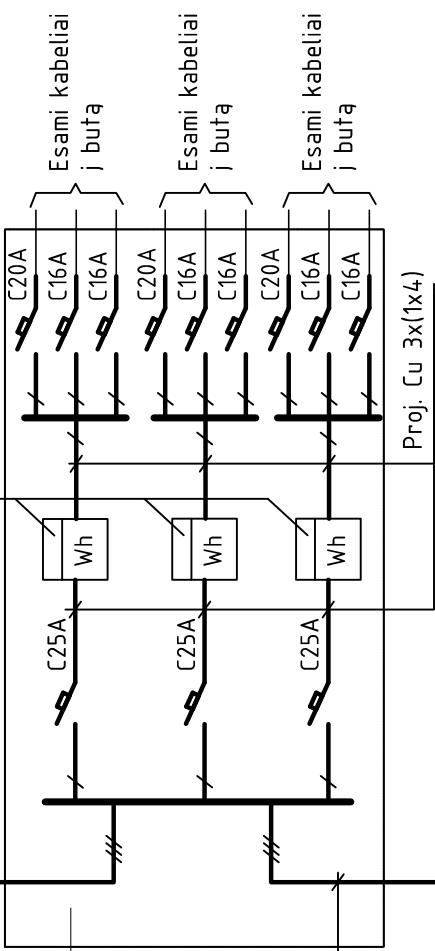
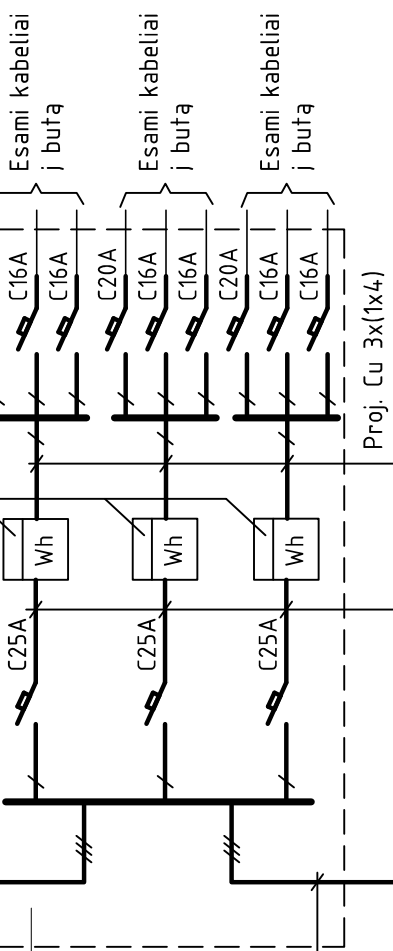
Keičiama laiptiņēs Psk=5x3x1,00=15,0kW Isk=0,14%

Keičiama laiptiņēs Psk=5x3x1,00=15,0kW Isk=24,0A dU=0,16%

Proj. Cu 5x16 L=5m (esamā stovē, vāzdījē)

Proj. Cu 5x16 L=5m (esamā stovē, vāzdījē)

Proj. Cu 5x16 L=5m (esamā stovē, vāzdījē)



Keičiama laiptiņēs Psk=5x3x1,00=15,0kW Isk=24,0A dU=0,11%

Keičiama laiptiņēs Psk=5x3x1,00=15,0kW Isk=0,14%

Keičiama laiptiņēs Psk=5x3x1,00=15,0kW Isk=24,0A dU=0,16%

Proj. Cu 5x16 L=5m (esamā stovē, vāzdījē)

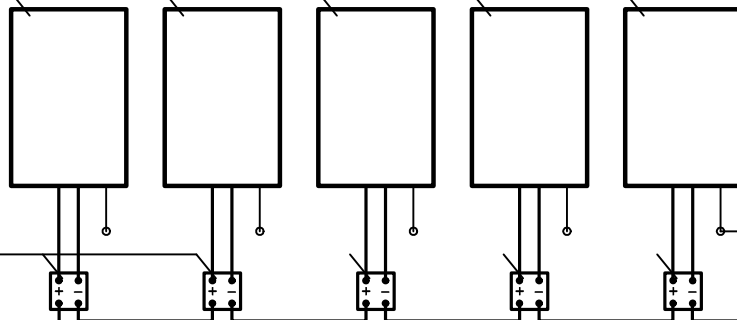
Proj. Cu 5x16 L=5m (esamā stovē, vāzdījē)

Proj. Cu 5x16 L=5m (esamā stovē, vāzdījē)

STOGAS

Fotovoltiniai moduliai
(370W)

Optimizatorius



Proj. Cu 1x6 L=40m
(PVC d20 vamzdyje)

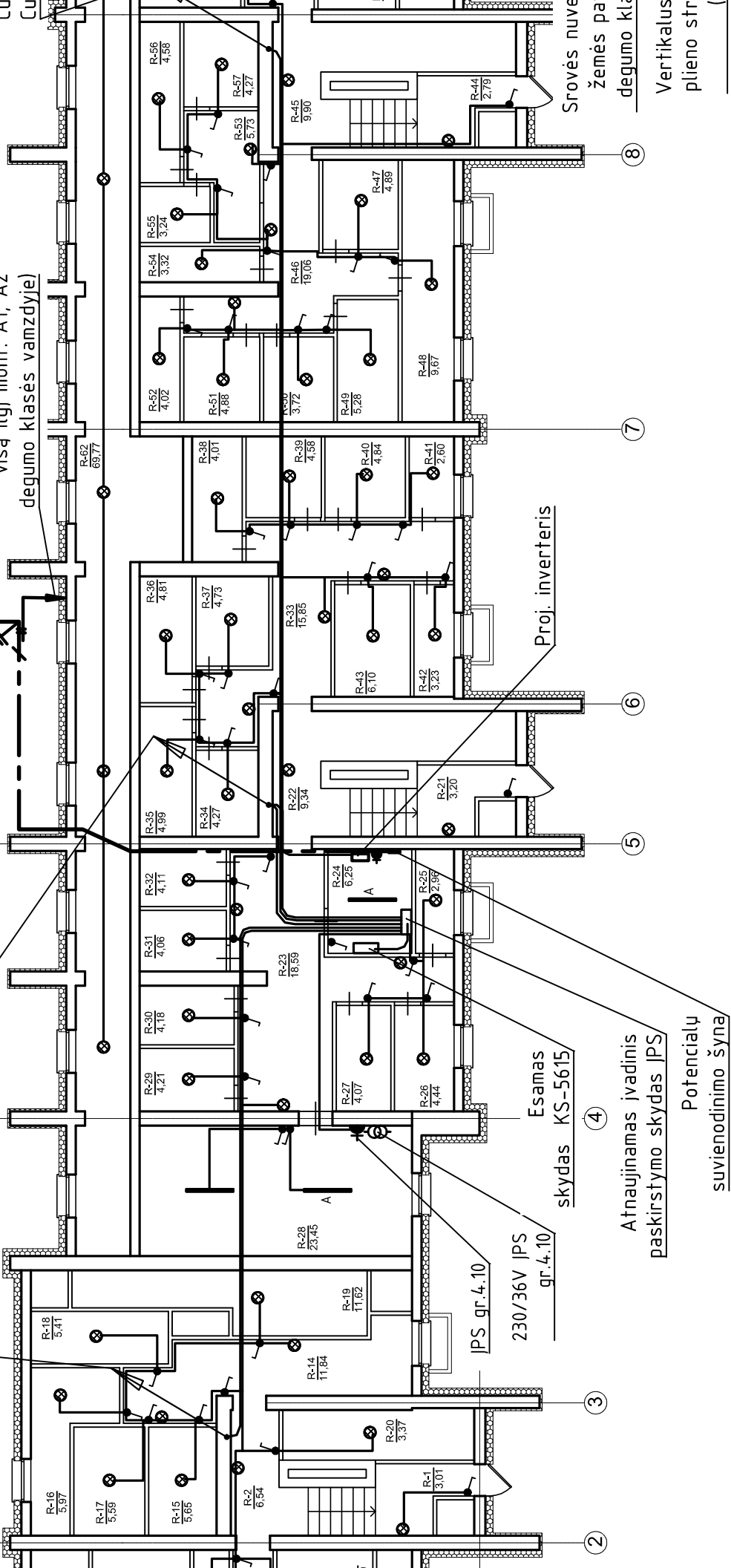
Proj. Cu 1x6 L=30m
(PVC d25 vamzdyje)

Proj. Cu 1x6 L=30m
(PVC d25 vamzdyje)

(žr. lapą 1)

Cu 1x6mm² (į potencialų
suvienodinimo šyną, el. skydinėje)

Dokumento žymuo:	LAPAS	LAPŲ
UF-25012-TDP-E-01	3	3



kabėliai rūšyje tiesiami PVC vamzdžiuose, tvirtinant prie lubų ir sienų.
 Inklai rūšyje projektuojami atvirai, PVC vamzdžiuose ant sienų ar lubų.
 ty mo dėžutės ir apšvietimo jungikliai rūšyje montuojami koridoriuose, išskyrus
 šilumos mazgo patalpose.
 Inklai laiptinėse montuojami pastėptai, sienų rėžiuose, perdangų ertmėse, PVC
 apdaila atstatoma.
 ovų laiptinėse iki laiptinės išorinių durų ir kiekvieno butų, klojami vamzdžiai silpnų
 padimui ateiityje. Vamzdžiai montuojami pastėptai, sienų rėžiuose. Sienų apdaila

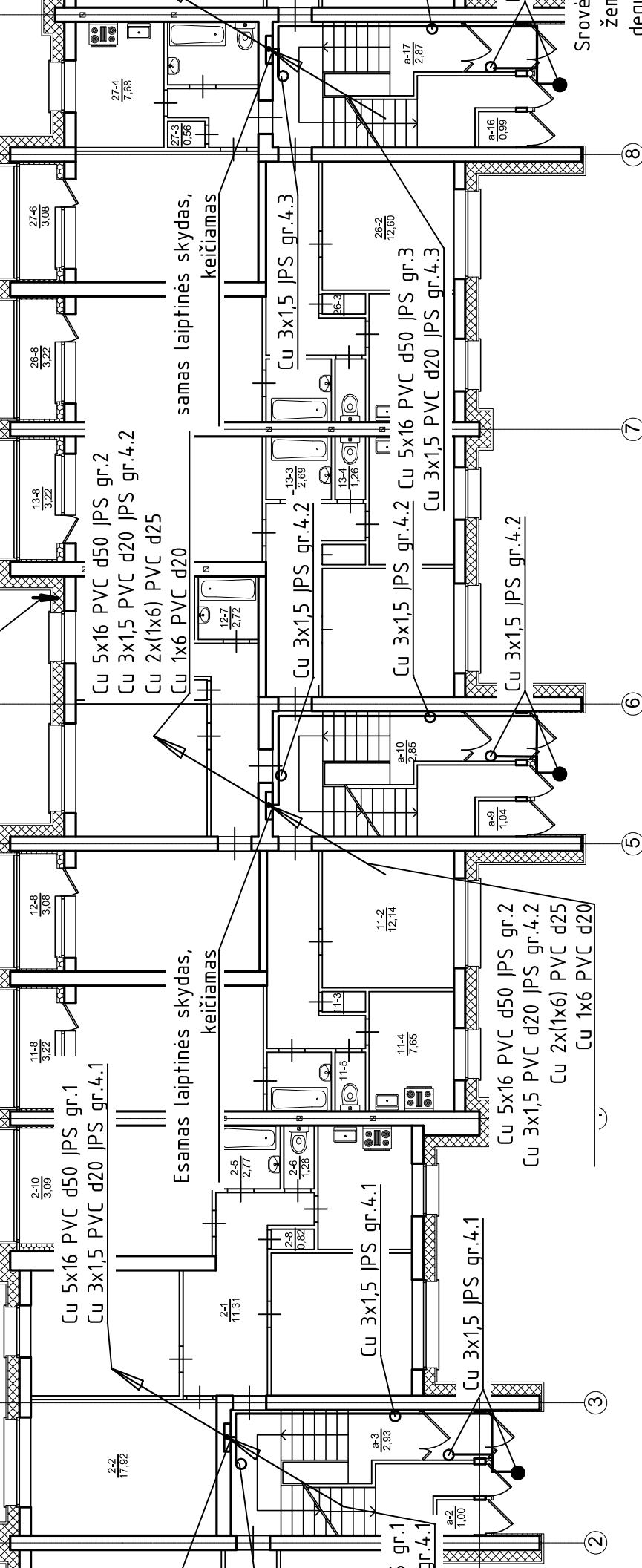
ŽYMĖJIMAI:

- ⊗ - paviršinis šviestuvas, šviesos šaltinis LED 10W, IP44, 4000K, 1
- - paviršinis šviestuvas, šviesos šaltinis LED 12W, IP44, 4000K, 1
- - apšviestumo ir judesio davikliu
- - paviršinis šviestuvas, šviesos šaltinis LED 10W, IP55, 4000K, 1
- - apšviestumo davikliu
- - šviestuvas, IP66, paviršinis, šviesos šaltinis LED 21W, 4000K, 1
- - esamas laiptinės paskirstymo skydelis
- - paviršinis apšvietimo jungiklis, IP44

21	Koridorius	3.20	Koridorius	9.90
22	Koridorius	9.34	Koridorius	19.06
23	Koridorius	18.59	Sandėlis	4.89
24	Sandėlis	6.25	Sandėlis	9.67
25	Sandėlis	2.96	Sandėlis	5.28
26	Sandėlis	4.44	Sandėlis	3.72
27	Sandėlis	4.07	Sandėlis	4.88
28	Šilumos mazgas	23.45	Sandėlis	4.02
29	Sandėlis	4.21	Koridorius	5.73
30	Sandėlis	4.18	Sandėlis	3.32
31	Sandėlis	4.06	Sandėlis	3.24
32	Sandėlis	4.11	Sandėlis	4.58
33	Koridorius	15.85	Sandėlis	4.27
34	Sandėlis	4.27	Koridorius	18.82
35	Sandėlis	4.99	Sandėlis	5.26

0	2025-05	Statybos leidimui. Statybai.
Laida	Išleidimo data	Laidos statusas. Keitimo priežastis (Jei taikoma)
Kval. Pat. Dok. Nr.	UAB "Urbanistikos formatas" Žirmūnų 68A, LT-09124 Vilnius Tel.: 8 5 230 20 36; El. paštas: info@uiformatas.lt	Statinio projekto pavadinimas DAUGIABUČIO GYVENI ATNAUJINIMO (MODEFI





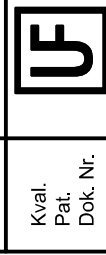
ŽYMĖJIMAI:

- ⊗ - paviršinis šviestuvas, šviesos šaltinis LED 10W, IP44, 4000K, 1
- - paviršinis šviestuvas, šviesos šaltinis LED 12W, IP44, 4000K, 1
- - apšviestumo ir judesio davikliu
- - paviršinis šviestuvas, šviesos šaltinis LED 10W, IP55, 4000K, 1
- - apšviestumo davikliu
- - šviestuvas, IP66, paviršinis, šviesos šaltinis LED 21W, 4000K, 1
- - esamas laiptinės paskirstymo skydelis
- - paviršinis apšvietimo jungiklis, IP44

1	Koridorius	8.50	Koridorius	3.39
2	Kambarys	16.82	Kambarys	17.60
3	Kambarys	12.50	Sandėlis	0.56
4	Kambarys	0.89	Virtuvė	7.68
5	Virtuvė	2.77	Vonia	3.95
6	Tualetas	1.30	Lodžija	3.08
7	Vonia	8.74	VISO:	36.26
8	Lodžija	3.08	Koridorius	8.24
9	VISO:	53.53	Kambarys	17.24
10	Koridorius	8.73	Kambarys	17.15
1	Kambarys	7.73	Vonia	2.65
2	Vonia	2.69	Tualetas	1.28
3	Tualetas	1.26	Virtuvė	7.80
4	Tualetas	1.26	Kambarys	0.92
5	Virtuvė	7.31	Sandėlis	11.73
6	Sandėlis	0.85	VISO:	67.01
7	Kambarys	12.43	iš VISO LAMĖ AUKŠTE:	485.96
8	Lodžija	3.22		
9	VISO:	53.32		
10	Koridorius	8.36		
1	Kambarys	12.60		
2	VISO:	52.95		

1	Koridorius	11.31	Koridorius	8.50	Koridorius	3.39
2	Kambarys	17.92	Kambarys	16.82	Kambarys	17.60
3	Kambarys	12.78	Kambarys	12.50	Sandėlis	0.56
4	Kambarys	12.12	Kambarys	0.89	Virtuvė	7.68
5	Vonia	2.77	Virtuvė	2.77	Vonia	3.95
6	Tualetas	1.28	Tualetas	1.30	Lodžija	3.08
7	Virtuvė	8.74	Vonia	8.74	VISO:	36.26
8	Sandėlis	0.82	Lodžija	3.08	Koridorius	8.24
9	Kambarys	13.21	VISO:	53.53	Kambarys	17.24
10	Lodžija	3.09	Koridorius	8.73	Kambarys	17.15
1	Koridorius	8.74	Kambarys	7.73	Vonia	2.65
2	Kambarys	12.14	Vonia	2.69	Tualetas	1.28
3	Sandėlis	0.85	Tualetas	1.26	Virtuvė	7.80
4	Virtuvė	7.65	Sandėlis	0.85	Kambarys	0.92
5	Tualetas	1.27	Kambarys	12.43	Sandėlis	11.73
6	Vonia	2.65	Lodžija	3.22	VISO:	67.01
7	Kambarys	17.03	VISO:	53.32	iš VISO LAMĖ AUKŠTE:	485.96
8	Lodžija	3.22	Koridorius	8.36		
9	VISO:	52.95	Kambarys	12.60		

1	Koridorius	11.31	Koridorius	8.50	Koridorius	3.39
2	Kambarys	17.92	Kambarys	16.82	Kambarys	17.60
3	Kambarys	12.78	Kambarys	12.50	Sandėlis	0.56
4	Kambarys	12.12	Kambarys	0.89	Virtuvė	7.68
5	Vonia	2.77	Virtuvė	2.77	Vonia	3.95
6	Tualetas	1.28	Tualetas	1.30	Lodžija	3.08
7	Virtuvė	8.74	Vonia	8.74	VISO:	36.26
8	Sandėlis	0.82	Lodžija	3.08	Koridorius	8.24
9	Kambarys	13.21	VISO:	53.53	Kambarys	17.24
10	Lodžija	3.09	Koridorius	8.73	Kambarys	17.15
1	Koridorius	8.74	Kambarys	7.73	Vonia	2.65
2	Kambarys	12.14	Vonia	2.69	Tualetas	1.28
3	Sandėlis	0.85	Tualetas	1.26	Virtuvė	7.80
4	Virtuvė	7.65	Sandėlis	0.85	Kambarys	0.92
5	Tualetas	1.27	Kambarys	12.43	Sandėlis	11.73
6	Vonia	2.65	Lodžija	3.22	VISO:	67.01
7	Kambarys	17.03	VISO:	53.32	iš VISO LAMĖ AUKŠTE:	485.96
8	Lodžija	3.22	Koridorius	8.36		
9	VISO:	52.95	Kambarys	12.60		

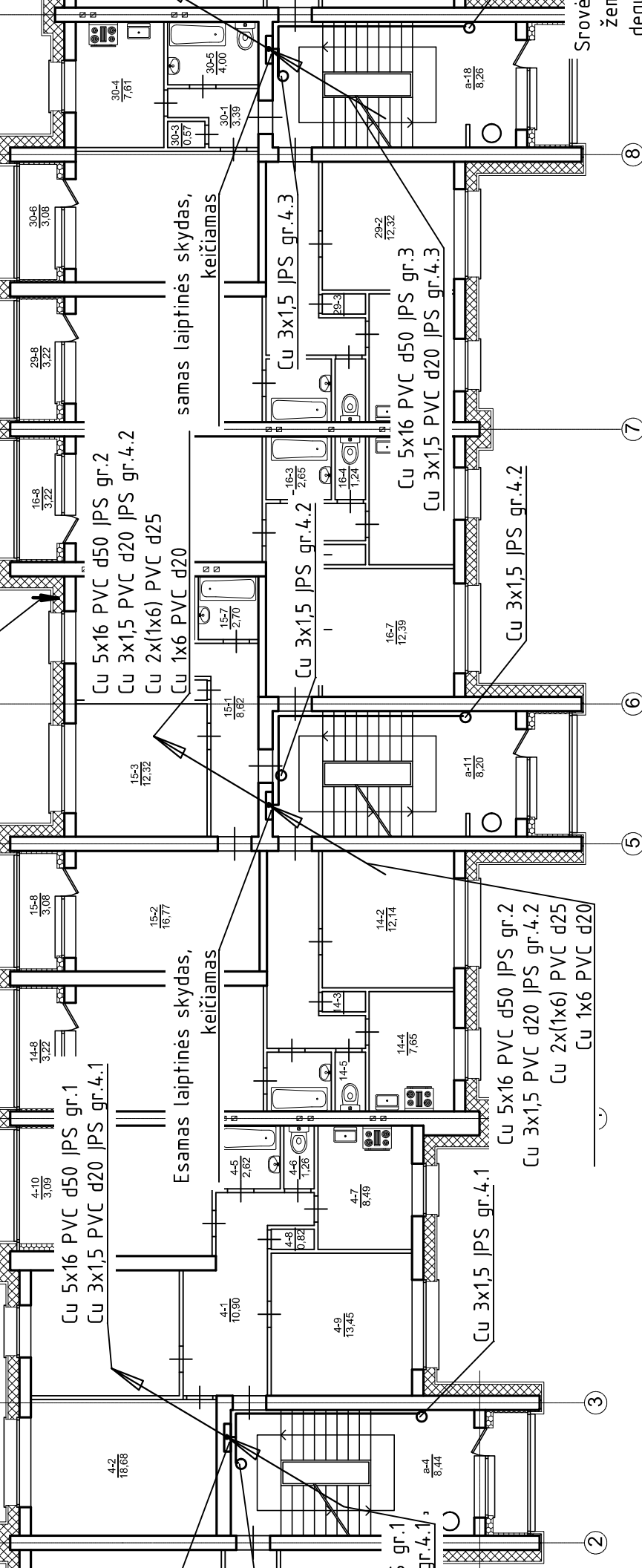


Statinio projekto pavadinimas
DAUGIABUČIO GYVENAMASIS ATNAUJINIMO (MODEFIKACIJA)

UAB "Urbanistikos formatas"
 Žirmūnų 68A, LT-09124 Vilnius
 Tel.: 8 5 230 20 36;
 El. paštas: info@uformatas.lt

0 2025-05 Statybos leidimui. Statybai.
 Laida išleidimo data Laidos statusas. Keitimo priežastis (Jei taikoma)

Kval. UAB "Urbanistikos formatas"
 Pat. Žirmūnų 68A, LT-09124 Vilnius
 Dok. Nr. Tel.: 8 5 230 20 36;
 El. paštas: info@uformatas.lt



ŽYMĖJIMAI:

- - paviršinis šviestuvas, šviesos šaltinis LED 10W, IP44, 4000K, 1
- - paviršinis šviestuvas, šviesos šaltinis LED 12W, IP44, 4000K, 1
- - apšvietimo ir judesio davikliu
- - paviršinis šviestuvas, šviesos šaltinis LED 10W, IP55, 4000K, 1
- - apšvietimo davikliu
- - šviestuvas, IP66, paviršinis, šviesos šaltinis LED 21W, 4000K, 1
- - esamas laiptinės paskirstymo skydelis
- - paviršinis apšvietimo jungiklis, IP44

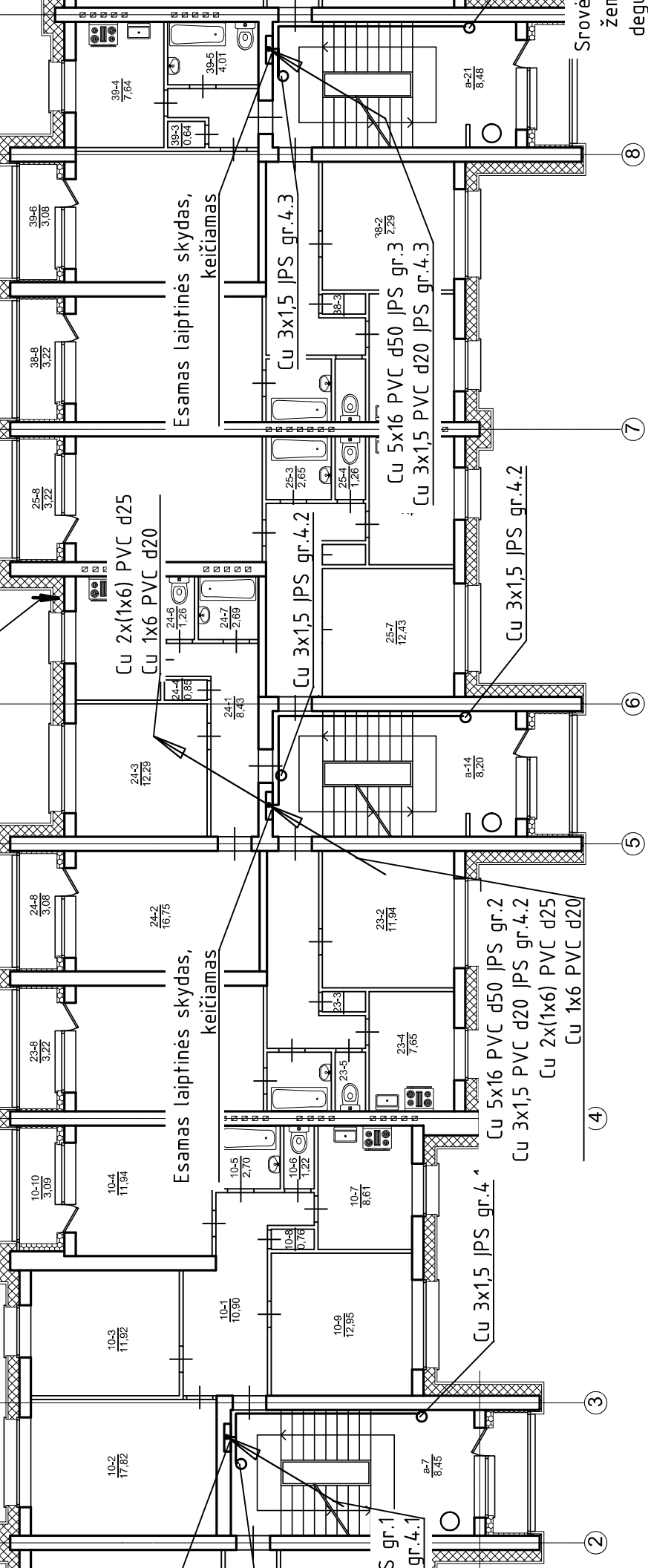
Šalia kabinai rūsyje tiesiami PVC vamzdžiuose, tvirtinant prie lubų ir sienų. Tinklai rūsyje projektuojami atvirai, PVC vamzdžiuose ant sienų ar lubų. Rūsyje dešutės ir apšvietimo jungikliai rūsyje montuojami koridoriuose, išskyrus ir šilumos mazgo patalpose. Tinklai laiptinėse montuojami pasleptai, sienų režiuose, perdangu ertmėse, PVC vamzdžiuose ir apdaila atstatoma. Stovų laiptinėse iki laiptinės išorinių durų ir kiekvieno buto, klojami vamzdžiai silpnų srovių vedimui ateiityje. Vamzdžiai montuojami pasleptai, sienų režiuose. Sienų apdaila

4	10,90	Koridorius	8,62	1	Koridorius	3,39
	18,68	Kambarys	16,77	2	Kambarys	17,66
	12,02	Kambarys	12,32	3	Sandėlis	0,57
	11,98	Kambarys	0,90	4	Virtuvė	7,61
	2,62	Vonia	7,49	5	Vonia	4,00
	1,26	tualetas	1,26	7	Lodžija	3,08
	8,49	Vonia	2,70	8	VISO:	36,31
	0,82	virtuvė	3,08	1	Koridorius	6,32
	13,45	Kambarys	53,74	2	Kambarys	17,19
	3,09	VISO:	8,65	3	Kambarys	17,08
	83,31	Koridorius	17,08	4	Vonia	2,65
	8,23	Kambarys	2,65	5	tualetas	1,22
	12,14	Kambarys	1,24	6	virtuvė	7,76
	0,79	Sandėlis	7,45	7	Sandėlis	0,84
	7,65	virtuvė	0,88	8	Kambarys	11,73
	1,27	tualetas	12,39	9	Kambarys	3,88
	2,69	Vonia	3,22	10	VISO:	70,87
	12,02	VISO:	63,54			

0	2025-05	Statybos leidimui. Statybai.
Laida	Išleidimo data	Laidos statusas. Keitimo priežastis (Jei taikoma)
Kval. Pat. Dok. Nr.		UAB "Urbanistikos formatas" Žirmūnų 68A, LT-09124 Vilnius Tel.: 8 5 230 20 36; El. paštas: info@uformatas.lt



Statinio projekto pavadinimas
DAUGIABUČIO GYVENAMAJŲ
ATNAUJINIMO (MODEFIKAVIMO)



ŽYMĖJIMAI:

- ⊗ - paviršinis šviestuvas, šviesos šaltinis LED 10W, IP44, 4000K, 1
- - paviršinis šviestuvas, šviesos šaltinis LED 12W, IP44, 4000K, 1
- - apšviestumo ir judesio davikliu
- - paviršinis šviestuvas, šviesos šaltinis LED 10W, IP55, 4000K, 1
- - apšviestumo davikliu
- - šviestuvas, IP66, paviršinis, šviesos šaltinis LED 21W, 4000K, 1
- - esamas laiptinės paskirstymo skydelis
- - paviršinis apšvietimo jungiklis, IP44

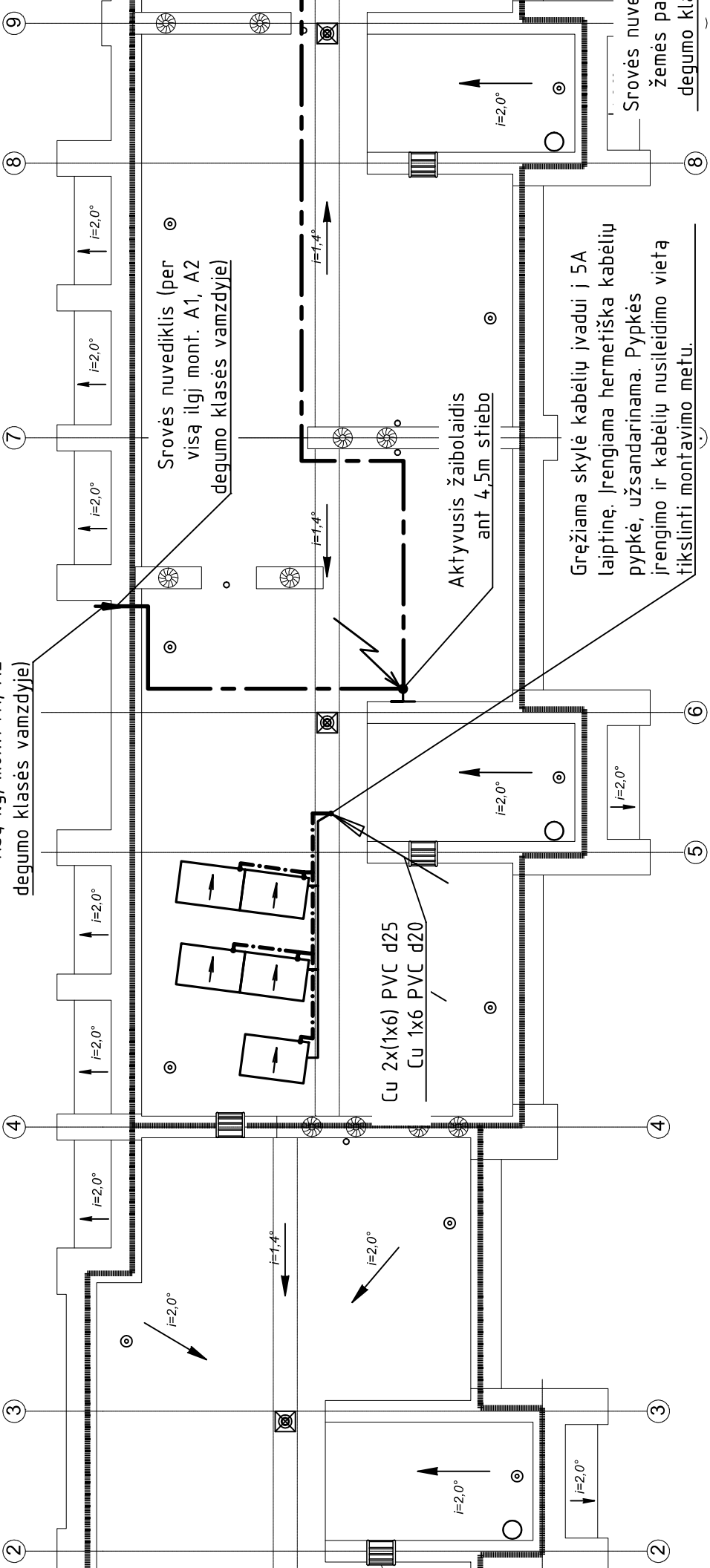
ai kabeļiai rūsyje tiesiami PVC vamzdžiuose, tvirtinant prie lubų ir sienų.
 tinklai rūsyje projektuojami atvirai, PVC vamzdžiuose ant sienų ar lubų.
 rstyje dežutės ir apšvietimo jungikliai rūsyje montuojami koridoriuose, išskyrus
 ir šilumos mazgo patalpose.
 tinklai laiptinėse montuojami pasleptai, sienų režiuose, perdangų ertmėse, PVC
 y apdaila atstatoma.
 stovų laiptinėse iki laiptinės išorinių durų ir kiekvieno butų, klojami vamzdžiai silpnų
 vedimui ateiityje. Vamzdžiai montuojami pasleptai, sienų režiuose. Sienų apdaila

10	1	Koridorius	10,90	8,43	3,38
	2	Kambarys	17,82	17,64	17,64
	3	Kambarys	11,92	12,29	0,64
	4	Kambarys	11,94	0,85	7,64
	5	Vonia	2,70	7,69	4,01
24	6	Tualetas	1,22	1,26	3,08
	7	Tualetas	8,61	2,69	36,39
	8	Virtuvė	0,76	3,08	8,33
	9	Kambarys	12,95	53,04	17,19
	10	Koridorius	3,09	8,39	17,02
25	1	VISO:	81,91	17,00	2,62
	2	Koridorius	6,32	2,65	1,23
	3	Kambarys	11,94	1,26	7,68
	4	Tualetas	0,84	7,47	0,84
	5	Virtuvė	7,65	0,80	11,73
23	6	Tualetas	1,28	12,43	3,88
	7	Kambarys	12,43	12,43	3,88
	8	Kambarys	12,43	12,43	3,88
	9	Kambarys	12,43	12,43	3,88
	10	Kambarys	12,43	12,43	3,88

0	2025-05	Statybos leidimui. Statybai.
Laida	Išleidimo data	Laidos statusas. Keitimo priežastis (Jei taikoma)
Kval. Pat. Dok. Nr.	UAB "Urbanistikos formatas" Žirmūnų 68A, LT-09124 Vilnius Tel.: 8 5 230 20 36; El. paštas: info@uformatas.lt	Statinio projekto pavadinimas DAUGIABUCIO GYVENI ATNAUJINIMO (MODEFI



Srovės nuvediklis (per visą ilgį mont. A1, A2 degumo klasės vamzdyje)



gos nuo žaibo projektas paruoštas vadovaujantis STR 2.01.06:2009 "Statinių apsauga nuo žaibo. Išorinė

imo darbus stogas turi tenkinti Broof(t1) reikalavimus.

o LST EN 62305-2. Apsauga nuo žaibo. 2 dalis. Rizikos valdymas skaičiavimus šis pastatas priskiriamas kategorijai. Todėl, pagal aktyvaus žaibolaidžio saugos zonos skaičiavimus, šio objekto apsaugai nuo žaibo aktyvusis žaibolaidis. Žaibolaidis montuojamas ant 4,5m aukščio stiebo. Stiebas nerūdijančio plieno ant pastato sienos.




ne žemiau 3m už aukščiausią stogo tašką.


os plieno vielos įžeminimo laidininkais, d8 mm skersmens, sujungiamas su įžemintuvu. Įžemintuvas juostos 30x3,5 mm, kuri paklota ne mažiau 0,6 m gylyje ir vertikaliųjų žemiklių, sukaltų į toki gylį, kad giliau 10 cm. Žaibolaidžiai su įžeminimo laidininkais ir šie laidininkai su cinkuota plieno juosta sujungiami sujungimai turi turėti ne didesnę 0,05 omo kontaktinę varžą. Žemeje sujungimai atliekami metalinėmis apdirbamos antikorozine izoliacija.

ontūras sujungiamas su elektros įrenginių įžeminimo kontūru. Įvadiniamame skyde montuojamos apsaugos

o žaibo spindulys Rp priklausomai nuo aktyviojo žaibolaidžio aukščio virš pastato- h, šiam statiniui bus io gamintojo pateiktą lentelę:

ŽYMĖJIMAI

-  - horizontalus žemiklis, cinkuota plieno juosta
-  - žaibo priėmiklis cinkuota plieno viela Ø8mm
-  - srovės nuvediklis cinkuota plieno viela Ø8mm

0	2025-05	Statybos leidimui. Statybai.
Laida	Išleidimo data	Laidos statusas. Keitimo priežastis (Jei taikoma)
Kval. Pat. Dok. Nr.		UAB "Urbanistikos formatas" Žirmūnų 68A, LT-09124 Vilnius Tel.: 8 5 230 20 36; El. paštas: info@uformatas.lt
		Statinio projekto pavadinimas DAUGIABUČIO GYVENAMAJŲ ATNAUJINIMO (MODELI...

Vertikalus plieno str...

Srovės nuve... žemės pa... degumo kl...

