

Smolensko g. 10D-42,
Vilnius LT-03234
Įmonės kodas 300615480
e-mail:info@azprojektai.lt



**Daugiabučio gyvenamojo namo (daugiabučių paskirties grupės)
Tuskulėnų g. 41, Vilniuje, atnaujinimo (modernizavimo)
projektas**

Projekto pavadinimas

Projekto numeris

Projektuotojas

Statytojas

Projekto rengimo etapas

Statinio paskirtis

Statinio vieta

Statybos rūšis

Statinio kategorija

Projekto dalis

Byla (tomas)

Laida

AZP-024-308

UAB "A-Z Projektai"

UAB "ADMEO"

Techninis darbo projektas

Daugiabutis namas (pastatas, kurį sudaro trys ir daugiau butų ir
prireikus – bendro naudojimo patalpos. Daugiabučiame name gali būti
ir pagalbinio ūkio paskirties patalpos). Unikalus Nr. 1097-9009-8016

Tuskulėnų g. 41, Vilnius

Statinio kapitalinis remontas

Ypatingasis

Šilumos tiekimo (ŠT)

VI

0

UAB "A-Z Projektai"

Direktorius


Projekto vadovas

Projekto dalies vadovas

Vilnius, 2024

ŠILUMOS PUNKTO PROJEKTO DALIES SUDĖTIS

Žymėjimas	Pavadinimas	Lapų sk.	Puslapis
	TEKSTINĖ DALIS		
AZP-024-308-TDP-ŠT.PDS	Šilumos punkto projekto dalies sudėtis	1	2
	Pastato šilumos įrenginių prijungimo techninės sąlygos Nr. 25010 (2025-01-15)	7	3÷9
AZP-024-308-TDP-ŠT.AR	Aiškinamasis raštas	6	10÷15
	Šilumos punkto pasas	1	16
AZP-024-308-TDP-ŠT.TS	Techninės specifikacijos	17	17÷33
AZP-024-308-TDP-ŠT.SKŽ	Sąnaudų kiekių žiniaraštis	3	34÷36
	BRĖŽINIAI		
AZP-024-308-TDP-ŠT.B-01	Rūsio plano fragmentas M1:25. Šilumos punktas	1	37
AZP-024-308-TDP-ŠT.B-02	Šilumos punkto schema	1	38
AZP-024-308-TDP-ŠT.B-03	Šilumos skaitiklio įrengimo schema	1	39
	Projekto dalių tarpusavio suderinimas	1	40
		VISO:	40

0	2024	Statybos leidimui gauti		
Laida	Išleidimo data	Laidos statusas ir išleidimo priežastis (jei taikoma)		
		Statinio projekto pavadinimas: Daugiabučio gyvenamojo namo (daugiabučių paskirties grupės) Tuskulėnų g. 41, Vilniuje atnaujinimo (modernizavimo) projektas		
		PROJEKTO DALIES SUDĖTIS		
		Laida	0	
Kalbos trump.	Statytojas:	AZP-024-308-TDP-ŠT.PDS	Lapas	Lapų
LT	UAB „ADMEO“		1	1



Vilniaus šilumos tinklai

TVIRTINU:
Tinklo planavimo ir plėtros
komandos vadovas

Giedrius Barkauskas
2025 m. sausio 15 d.

PROJEKTAVIMO SĄLYGOS Nr.

25010

Galioja iki 2030 m. sausio 15 d.

1. Objekto pavadinimas, adresas:

DAUGIABUČIO GYVENAMOJO VILNIAUS M. NAMO TUSKULĖNŲ G. 41,
ATNAUJINIMO (MODERNIZAVIMO) PROJEKTAS.

2. Užsakovas, statytojas:

UAB "Admeo" įm. k. 302746208 Perkūnkiemio g. 47-106, LT-12101 Vilnius.

3. Prijungimo taškas:

Esama pastato Tuskulėnų g. 41 šilumos punkto patalpa. Esamas įvadas.

4. Slėgis prijungimo taške:

		Šildymo sezono metu	Ne šildymo sezono metu	Dimensija
4.1.	Slėgis paduodamoje linijoje prijungimo taške	0,60-0,85	0,72-1,02	MPa
4.2.	Slėgis grįžtamoje linijoje prijungimo taške	0,35-0,54	0,53-0,83	MPa
4.3.	Slėgių skirtumas	0,25-0,25	0,19-0,19	MPa

5. Skaičiuotinas šilumos tinklų temperatūrinis grafikas prijungimo taške:

5.1.	Tiekiamo šilumnešio temperatūra	115	°C;
5.2.	Grąžinamo šilumnešio temperatūra	60	°C;

6. Projektuojamo objekto šilumos poreikiai:

		Esami šilumos poreikiai	Nauji šilumos poreikiai	
6.1.	Bendras šilumos poreikis	0,550	0,424	MW;
6.2.	Poreikis šildymui	0,300	0,174	MW;
6.3.	Poreikis karštam vandeniui	0,250	0,250	MW;
6.4.	Poreikis vėdinimui	-	-	MW;
6.5.	Poreikis technologijai	-	-	MW;

7. Užsakovas (statytojas) privalo suprojektuoti:

- 7.1. Šilumos punkto rekonstrukciją pagal nepriklausomą schemą pastato vidaus šildymui ir karšto vandens ruošimui (pastato vidaus šildymo sistemos turi būti pritaikytos dirbti prie 115/60 ir 65/45 (ateities perspektyvoje) temperatūrinių grafikų).
- 7.2. Atlikti Tuskulėnų g. 41 šilumos punkto esamos įvadinės apskaitos patikrinamuosius skaičiavimus ir esant reikalui, numatyti šilumos energijos apskaitos pakeitimą.
- 7.3. Karšto vandens apskaitas butams su nuotoliniu duomenų nuskaitymu.
- 7.4. Karšto vandens apskaitas komercinėms patalpoms (jeigu bus įrengiamos) su nuotoliniu duomenų nuskaitymu.
- 7.5. Komercinėms ir gyvenamosioms patalpoms rekomenduojame įsirengti papildomus buitinius šilumos apskaitos prietaisus, kuriuos turės prižiūrėti tų patalpų savininkas, ant atšakų į komercines ir gyvenamąsias patalpas šilumos išdalijimo proporcijoms nustatyti.

8. Užsakovas (statytojas) privalo pastatyti:

- 8.1. Šilumos punkto rekonstrukciją pagal nepriklausomą schemą pastato vidaus šildymui ir karšto vandens ruošimui (pastato vidaus šildymo sistemos turi būti pritaikytos dirbti prie 115/60 ir 65/45 (ateities perspektyvoje) temperatūrinių grafikų).
- 8.2. Šilumos tiekėjo sumontuotos įvadinės šilumos energijos apskaitos ir šildymo sistemos papildymo skaitiklio (su nuotolinio duomenų nuskaitymo galimybe) prijungimą prie esamos šilumos tiekėjo duomenų perdavimo - nuskaitymo sistemos.
- 8.3. Šalto vandens apskaitą prieš karšto vandens ruošimo šilumokaitį su nuotoliniu duomenų nuskaitymu ir prijungti prie esamos šilumos tiekėjo duomenų perdavimo - nuskaitymo sistemos.
- 8.4. Karšto vandens apskaitas butams su nuotoliniu duomenų nuskaitymu.
- 8.5. Karšto vandens apskaitas komercinėms patalpoms (jeigu bus įrengiamos) su nuotoliniu duomenų nuskaitymu.
- 8.6. Šilumos energijos buitinius apskaitos prietaisus (jeigu bus įrengiami) su nuotoliniu duomenų nuskaitymu.

9. Reikalavimai projektavimui, statybai ir medžiagoms:

9.1. Reikalavimai šilumos punktui:

- 9.1.1. Įrengti termofikacinio vandens kiekio ribotuva.
- 9.1.2. Projektinės termofikacinio vandens temperatūros reikalavimai šilumos punktui:
 - 9.1.2.1. Gražinamo į CŠT iš karšto vandens šildytuvo, esant dviem pakopoms, naudojimo metu - ne aukštesnė kaip 25 °C;
 - 9.1.2.2. Gražinamo į CŠT iš karšto vandens šildytuvo, esant vienai pakopai, naudojimo metu - ne aukštesnė kaip 30 °C be recirkuliacijos kontūro, ir ne aukštesnė kaip 45 °C esant recirkuliacijai;
 - 9.1.2.3. Gražinamo į CŠT iš karšto vandens šildytuvo, esant vienai ar dviem pakopoms su recirkuliacija, budėjimo režime ne aukštesnė kaip 45 °C;
 - 9.1.2.4. Gražinamo į CŠT iš šildymo sistemos šildytuvo - ne daugiau kaip 5 °C aukštesnė už šilumnešio, grįžtančio iš šildymo sistemos.
- 9.1.3. Šilumos punktas turi būti suprojektuotas ir įrengtas taip, kad ne šildymo sezono metu karšto vandens gamyba vartotojo pusėje būtų užtikrinama pagal teisės aktų reikalavimus, kai šilumos tiekėjo pusėje termofikacinio vandens T1 temperatūra nuo 60 °C iki 70 °C.
- 9.1.4. Šilumos punkto karšto vandens šilumokaičiai turi būti parenkami pagal vandenvietės, iš kurios bus tiekiamas geriamas vanduo į šilumos punktą karšto vandens ruošimui, kokybės parametrus.
- 9.1.5. Šilumos punkto elektroninis valdiklis turi būti suprojektuotas ir sumontuotas kartu su visa būtina duomenų nuskaitymo ir perdavimo į AB Vilniaus šilumos tinklų IT sistemą technine ir programine įranga. AB Vilniaus šilumos tinklams turi būti pateikta visa duomenų nuskaitymui į IT platformą būtina informacija (nuskaitymo protokolai, nuskaitymo registrų adresai, užklauso kodai ir kt.). Valdiklis turi būti suprojektuotas ir įrengtas su atviru duomenų nuskaitymu bent vienu iš šių komunikacinių protokolų: Modbus RTU, Modbus TCP, MQTT, OPC UA. Duomenų nuskaitymo kanalą, duomenų nuskaitymo būdą, įrangos tipus derinti su AB Vilniaus šilumos tinklais.

9.2. Reikalavimai šilumos ir karšto vandens apskaitai:

9.2.1. Apskaitos prietaisai privalo tenkinti LR norminių dokumentų reikalavimus ir turi būti metrologiškai patikrinti.

10. Kiti reikalavimai:

10.1. Pateikti AB Vilniaus šilumos tinklams iki prašymo pateikimo statybą leidžiančiam dokumentui gauti:

10.2. Pastato šilumos punkto bei šildymo ir karšto vandens ruošimo sistemų projektus *.pdf formatu (failus siųsti el. paštu info@chc.lt).

10.3. Projektas turi būti suderintas su trečiosiomis šalimis.

10.4. Pateikti AB Vilniaus šilumos tinklams užbaigus statybos darbus:

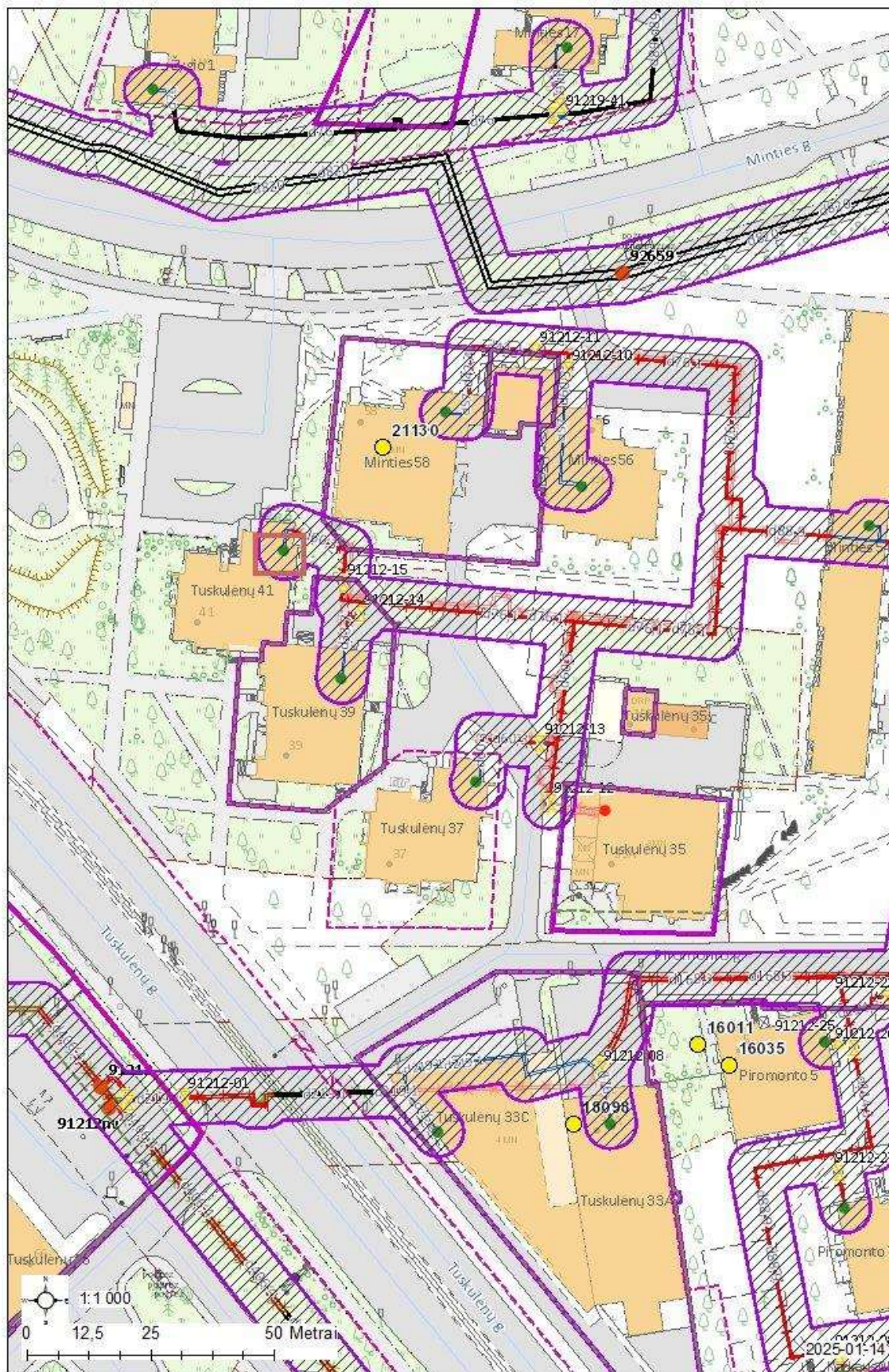
10.4.1. Prašymą dėl šilumos punkto patikrinimo, šilumos pirkimo – pardavimo sutarties sudarymo ir apskaitos įrengimo (kreiptis vienu prašymu), tuo pačiu iškviečiant AB Vilniaus šilumos tinklų atstovą išduotų prisijungimo sąlygų įvykdymo patikrinimui. Prie prašymo turi būti pateikti Valstybinės energetikos reguliavimo tarybos šilumos įrenginių techninės būklės patikrinimo pažymos, statybos užbaigimo akto, šilumos punkto(ų) parengties akto(ų) bei atsakingo asmens paskyrimo kopijos.

10.5. Prisijungimą prie veikiančių šilumos tinklų vykdyti ne šildymo sezono metu.

10.6. Vykdamas pastato pamatų apšiltinimo ar kitus darbus šilumos tinklų apsaugos zonoje, turi būti gautas AB Vilniaus šilumos tinklų raštiškas sutikimas bei numatytos priemonės šilumos tinklų apsaugojimui.

10.7. Per du metus nuo šių techninių (projektavimo) sąlygų išdavimo datos negavus statybą leidžiančio dokumento, būtina kreiptis į šilumos tiekėją dėl techninių (projektavimo) sąlygų patikslinimo.

Rengė: Tinklo planavimo ir plėtros komandos inžinierė



Atmintinė objektų vystytojams ir projektų rengėjams dėl šilumos punktų pastatuose su žemų temperatūrų šildymo sistemomis

AB Vilniaus šilumos tinklai Vadovų taryba patvirtino strateginį sprendimą naujose miesto plėtros teritorijose vystyti žemų temperatūrų šilumos tiekimo tinklus (kaip pvz. Pilaitė, Bajorai, Pavilnionys ir pan.), o veikiančio tinklo zonoje vystytojams rekomenduoti naujuose pastatuose įrengti žemų temperatūrų šildymo sistemas. Vadovaujantis šia strategine nuostata, naujose miesto plėtros teritorijose būtų vystomi šilumos tiekimo tinklai pritaikyti veikti temperatūrų grafiku 65/45 °C. Tokiu atveju, pastatų vidaus šildymo sistemos turėtų būti projektuojamos ne aukštesniam nei 60/40 °C temperatūrų grafikui. Kiekvienas naujas statybos objektas vertinamas individualiai ir informacija pateikiama jam išduodamosė prisijungimo (projektavimo) sąlygose.

Žemų temperatūrų šilumos tiekimo tinklai būtų pritaikyti tiekiamo vandens temperatūros padidiniui iki 75 °C dėl temperatūrinio šoko sukėlimo karšto vandens sistemos dezinfekcijos metu. Toks temperatūros pakėlimas yra reikalingas dėl Higienos normų reikalavimų tenkinimo.

Naujose miesto plėtros teritorijose statomų pastatų šilumos punktas yra skaičiuojamas 65/45 °C šilumos tiekimo tinklų darbo režimui ir įvertinama galimybė veikti terminio šoko (75 °C) sąlygomis.

Jau veikiančių šilumos tiekimo tinklų zonoje naujai statomų pastatų šilumos punktų įranga yra skaičiuojama 115/60 °C temperatūrų šilumos tiekimo tinklų darbo grafikui. Šiuo atveju turėtų būti įvertinta ir šilumos punkto darbo galimybė tiekiamo vandens temperatūrai pažemėjus 5 °C. Pastatų vidaus šildymo sistemos turėtų būti projektuojamos ne aukštesniam nei 60/40 °C temperatūrų grafikui.

Toks temperatūrinių grafikų pasirinkimas sudarys sąlygas ateityje palaiapsniui visų šilumos tiekimo tinklų apimtyje pereiti prie žemų (4 ir aukštesnės kartos) temperatūrų darbo režimo. Pastato arba jo šildymo sistemos nusidėvėjimo laikotarpis siekia 50 ar dar daugiau metų, todėl labai svarbu įrengti žemų šilumos nešiklio temperatūrų šildymo sistemas. Šilumos punktų nusidėvėjimo laikotarpis yra 15 metų, todėl šilumos punktu susidėvėjęs jis galėtų būti keičiamas šilumos punktu pritaikytu šilumą pastatui tiekti iš žemų temperatūrų tinklo.

Tokia, trumpesnį nusidėvėjimo laiką turinčių šilumos tiekimo sistemos elementų pakeitimo taktika, leistų padidinti šilumos tiekimo sistemos transformacijos lankstumą ir didinti šilumos tiekimo efektyvumą, mažinti šiltnamio efektą sukeliančių dujų išskyrimą į aplinką ir mažinti šilumos kainą vartotojams.

AB Vilniaus šilumos tinklai

III priedas objektų vystytojams ir projektų rengėjams dėl karšto vandens ir buitinių šilumos apskaitų įrengimo

Pagal Lietuvos Respublikos šilumos ūkio įstatymo (galiojanti suvestinė redakcija) 15 str. 1 p., vartotojams pagal Civilinio kodekso 4.85 straipsnyje nustatyta tvarka pasirinkus I apsirūpinimo karštu vandeniu būdą¹ (kai centralizuotai paruoštas karštas vanduo, kaip kompleksinis produktas perkamas iš karšto vandens tiekėjo, t. y. šilumos tiekėjo), karšto vandens tiekėju pasirinkus AB Vilniaus šilumos tinklai ir sudarius su juo karšto vandens pirkimo–pardavimo sutartį, pasirinktas karšto vandens tiekėjas įrengia vartotojo suvartojamo karšto vandens atsiskaitomuosius apskaitos prietaisus.

Karšto vandens apskaitos prietaisų ir buitinių šilumos apskaitos prietaisų įrengimo vietos turi būti suprojektuotos pagal patvirtintą tipinę schemą ir teisės aktų reikalavimus.

Atskaitomųjų - karšto vandens apskaitos prietaisų įrengimas objektų, kuriems statybos leidimas išduotas nuo 2023-09-01 butuose ir komercinėse patalpose (jeigu bus įrengiamos) vykdomas taip:

1. Objekto statytojui/vystytojui pateikus prašymą, statybos projektą ir statybos leidimo kopiją, karšto vandens tiekėjas statytojui išduoda reikiamą objektui kiekį karšto vandens apskaitos prietaisų su nuotoliniu duomenų nuskaitymu;
2. Objekto statytojas/vystytojas sumontuoja karšto vandens tiekėjo išduotus karšto vandens apskaitos prietaisus su nuotoliniu duomenų nuskaitymu objekte;
3. Objekto statytojas/vystytojas karšto vandens tiekėjui priduoja sumontuotas karšto vandens apskaitas (nurodydamas jų sumontavimo vietas).

¹*Vartotojams pagal Civilinio kodekso 4.85 straipsnyje nustatyta tvarka pasirinkus II (kai atskirai atsiskaitoma su šilumos tiekėju už karšto vandens paruošimą, o su geriamojo vandens tiekėju – už patiektą geriamąjį vandenį karštam vandeniui paruošti) arba III (kai karštas vanduo ruošiamas individualiai bute, naudojant kitus energijos šaltinius (dujas, elektrą, kietąjį kurą) – šiuo atveju mokama už patiektą geriamąjį vandenį ir jo paruošimą pagal kitos rūšies energijos suvartojimą) apsirūpinimo karštu vandeniu būdą, buitinius karšto vandens apskaitos prietaisus įrengia, prižiūri ir metrologinę patikrą organizuoja daugiabučio namo vartotojams teisėtai atstovaujantis asmuo (valdytojas ar kt.).*

Pagal Lietuvos Respublikos šilumos ūkio įstatymo (galiojanti suvestinė redakcija) 11 str. 4 d., šilumos tiekėju pasirinkus AB Vilniaus šilumos tinklai ir sudarius su juo šilumos pirkimo–pardavimo sutartį, pasirinktas šilumos tiekėjas:

- vartotojo bute ar kitose patalpose įrengia buitinius šilumos apskaitos prietaisus, tai yra šilumos skaitiklius arba daliklius, jeigu yra techninės galimybės ir vartotojai pageidauja;
- šilumos skaitiklius, jeigu prie šilumos perdavimo tinklo prijungiamas naujas statomas pastatas.

Buitinių šilumos apskaitos prietaisų įrengimas objektų, kuriems statybos leidimas išduotas nuo 2024-05-01 butuose ar kitose patalpose ir komercinėse patalpose (jeigu bus įrengiamos) vykdomas taip:

1. Objekto statytojui/vystytojui pateikus prašymą, statybos projektą ir statybos leidimo kopiją, šilumos tiekėjas statytojui išduoda reikiamą objektui kiekį buitinių šilumos apskaitos prietaisų su nuotoliniu duomenų nuskaitymu;
2. Objekto statytojas/vystytojas sumontuoja šilumos tiekėjo išduotus buitinius šilumos apskaitos prietaisus su nuotoliniu duomenų nuskaitymu objekte;
3. Objekto statytojas/vystytojas šilumos tiekėjui priduoja sumontuotas buitines šilumos apskaitas (nurodydamas jų sumontavimo vietas).

AB Vilniaus šilumos tinklai

DETALŪS METADUOMENYS	
Dokumento sudarytojas (-ai)	Vilniaus šilumos tinklai, AB
Dokumento pavadinimas (antraštė)	TS25010
Dokumento registracijos data ir numeris	2025-01-15 Nr. SD-146
Dokumento gavimo data ir dokumento gavimo registracijos numeris	-
Dokumento adresatas (-ai)	Admeo UAB
Dokumento specifikacijos identifikavimo žymuo	ADOC-V1.0
Parašo paskirtis	Pasirašymas
Parašą sukūrusio asmens vardas, pavardė ir pareigos	
Parašo sukūrimo data ir laikas	2025-01-15 08:21
Parašo formatas	Einamojo galiojimo (XAdES-EPES)
Laiko žymoje nurodytas laikas	
Informacija apie sertifikavimo paslaugų teikėją	EID-SK 2016
Sertifikato galiojimo laikas	2023-05-24 06:44 - 2026-05-24 06:44
Parašo paskirtis	Registravimas
Parašą sukūrusio asmens vardas, pavardė ir pareigos	
Parašo sukūrimo data ir laikas	2025-01-15 08:49
Parašo formatas	Trumpalaikio galiojimo (XAdES-T)
Laiko žymoje nurodytas laikas	2025-01-15 08:49
Informacija apie sertifikavimo paslaugų teikėją	VST-IssuingCA
Sertifikato galiojimo laikas	2024-10-07 12:13 - 2025-10-07 12:13
Informacija apie būdus, naudotus metaduomenų vientisumui užtikrinti	-
Pagrindinio dokumento priedų skaičius	2
Pagrindinio dokumento pridedamų dokumentų skaičius	0
Priedamo dokumento sudarytojas (-ai)	-
Priedamo dokumento pavadinimas (antraštė)	Atmintinė dėl žemų parametrų tinklų.pdf
Priedamo dokumento registracijos data ir numeris	-
Priedamo dokumento sudarytojas (-ai)	-
Priedamo dokumento pavadinimas (antraštė)	3 Priedas.pdf
Priedamo dokumento registracijos data ir numeris	-
Programinės įrangos, kuria naudojantis sudarytas elektroninis dokumentas, pavadinimas	Elpako v.20250106.4
Informacija apie elektroninio dokumento ir elektroninio (-ių) parašo (-ų) tikrinimą (tikrinimo data)	Tikrinant dokumentą nenustatyta jokių klaidų (2025-01-15)
Elektroninio dokumento nuorašo atspausdinimo data ir ją atspausdinęs darbuotojas	2025-01-15 nuorašą suformavo
Paieškos nuoroda	-
Papildomi metaduomenys	-

AIŠKINAMASIS RAŠTAS

1. PAGRINDINIŲ NORMATYVINIŲ STATYBOS DOKUMENTŲ, KURIAIS VADOVAUJANTIS PARENGTAS TECHNINIS DARBO PROJEKTAS, SĄRAŠAS:

1.1. Europos Parlamento ir Tarybos reglamentai

2011 m. kovo 9 d. Europos Parlamento ir Tarybos reglamentas (ES) Nr. 305/2011, kuriuo nustatomos suderintos statybos produktų rinkodaros sąlygos ir panaikinama Tarybos direktyva 89/106/EEB

1.2. Lietuvos Respublikos įstatymai

LR statybos įstatymas

1.3. Statybos reglamentai

STR 1.01.04:2015 „Statybos produktų, neturinčių darniųjų techninių specifikacijų, eksploatacinių savybių pastovumo vertinimas, tikrinimas ir deklaravimas. Bandymų laboratorijų ir sertifikavimo įstaigų paskyrimas. Nacionaliniai techniniai įvertinimai ir techninio vertinimo įstaigų paskyrimas ir paskelbimas“

STR 1.01.03:2017 „Statinių klasifikavimas“

STR 1.01.08:2002 „Statinio statybos rūšys“

STR 1.04.04:2017 „Statinio projektavimas, projekto ekspertizė“

STR 1.05.01:2017 „Statybą leidžiantys dokumentai. Statybos užbaigimas. Nebaigto statinio registravimas ir perleidimas. Statybos sustabdymas. Savavališkos statybos padarinių šalinimas. Statybos pagal neteisėtai išduotą statybą leidžiantį dokumentą padarinių šalinimas“

STR 1.06.01:2016 „Statybos darbai. Statinio statybos priežiūra“

STR 2.01.01(1):2005 „Esminis statinio reikalavimas. Mechaninis atsparumas ir pastovumas“

STR 2.01.01(2):1999 „Esminiai statinio reikalavimai. Gaisrinė sauga“

STR 2.01.01(3):1999 „Esminiai statinio reikalavimai. Higiena, sveikata, aplinkos apsauga“

STR 2.01.01(4):2008 „Esminis statinio reikalavimas. Naudojimo sauga“

STR 2.01.01(5):2008 „Esminis statinio reikalavimas. Apsauga nuo triukšmo“

STR 2.01.01(6):2008 „Esminis statinio reikalavimas. Energijos taupymas ir šilumos išsaugojimas“

STR 2.01.02:2016 „Pastatų energinio naudingumo projektavimas ir sertifikavimas“

STR 2.02.01:2004 „Gyvenamieji pastatai“

STR 2.09.02:2005 „Šildymas, vėdinimas ir oro kondicionavimas“

1.4. Statybos taisyklės

„Šilumos tiekimo tinklų ir šilumos punktų įrengimo taisyklės“

„Šilumos tinklų ir šilumos vartojimo įrenginių priežiūros (eksploatavimo) taisyklės“

„Pastato šildymo ir karšto vandens sistemos priežiūros tvarkos aprašas“

„Įrenginių ir šilumos perdavimo tinklų šilumos izoliacijos įrengimo taisyklės“

„Šilumos gamybos statinių ir šilumos perdavimo tinklų, statinių (šildymo ir karšto vandens sistemų) statybos rūšių ir šilumos gamybos ir šilumos perdavimo įrenginių įrengimo darbų rūšių aprašas“

„Gaisrinės saugos pagrindiniai reikalavimai“

2010 m. spalio 25 d. LREM įsakymu Nr. 1-297 patvirtintos „Šilumos tiekimo ir vartojimo taisyklės“ pakeitimo 2017 m. gegužės 23 d. Nr. 1-138

2006 m. gruodžio 29 d. Nr. D1-637 „Statybinių atliekų tvarkymo taisyklės“

Lietuvos Respublikos socialinės apsaugos ir darbo ministro 2000 m. kovo 6 d. įsakymu Nr. 28 patvirtintos „Mašinų sauga“ redakcija 2016 m. lapkričio 3 d. įsakymu Nr. A1-587

2000 m. spalio 6 d. LREM įsakymu Nr. 349 patvirtintos „Slėginės įrangos techninis reglamentas“ pakeitimo 2016 m. sausio 25 d. įsakymu Nr. 4-51

2011 m. vasario 22 d. Priešgaisrinės apsaugos ir gelbėjimo departamento prie Vidaus reikalų ministerijos įsakymu Nr. 1-64 patvirtintos „Gyvenamųjų pastatų gaisrinės saugos taisyklės“


2018 m. gruodžio 18 d. LREM įsakymu Nr. 1-348 patvirtintos „Daugiabučio namo šildymo ir karšto vandens sistemos privalomieji reikalavimai“.

1999 m. gruodžio 21 d. LRŪM įsakymu Nr. 424 patvirtintos „Šilumos energijos ir šilumnešio kiekio apskaitos taisyklės“

2018 m. gegužės 17 d. LREM įsakymu Nr. 1-148 „Slėginių vamzdinių naudojimo taisyklės“

2017 m. liepos 19 d. LREM įsakymu Nr. 1-196 patvirtintos „Pastatų karšto vandens sistemų įrengimo taisyklės“

„Darboviečių įrengimo statybvietėse nuostatai“

0	2024	Statybos leidimui gauti			
Laida	Išleidimo data	Laidos statusas ir išleidimo priežastis (jei taikoma)			
		Statinio projekto pavadinimas: Daugiabučio gyvenamojo namo (daugiabučių paskirties grupės) Tuskulėnų g. 41, Vilniuje atnaujinimo (modernizavimo) projektas			
		AIŠKINAMASIS RAŠTAS		Laida 0	
Kalbos trump.	Statytojas:	UAB „ADMEO“	AZP-024-308-TDP-ŠT.AR	Lapas	Lapų
LT				1	6

1.5. Higienos normos

HN 42:2009 „Gyvenamųjų ir visuomeninių pastatų patalpų mikroklimatas“

HN 24:2023 „Geriamojo vandens saugos ir kokybės reikalavimai“

HN 33:2011 „Triukšmo ribiniai dydžiai gyvenamuosiuose ir visuomeninės paskirties pastatuose bei jų aplinkoje“

HN 30:2018 „Infragarsas ir žemadažnis garsas: ribiniai dydžiai gyvenamuosiuose, specialiosiose ir visuomeninėse patalpose“

HN 51:2003 „Visą žmogaus kūną veikianti vibracija: didžiausi leidžiami dydžiai ir matavimo reikalavimai darbo vietose“

HN 136:2023 „Karšto vandens visuomenės sveikatos saugos reikalavimai“

1.6. Europos standartai, turintys Lietuvos standarto statusą

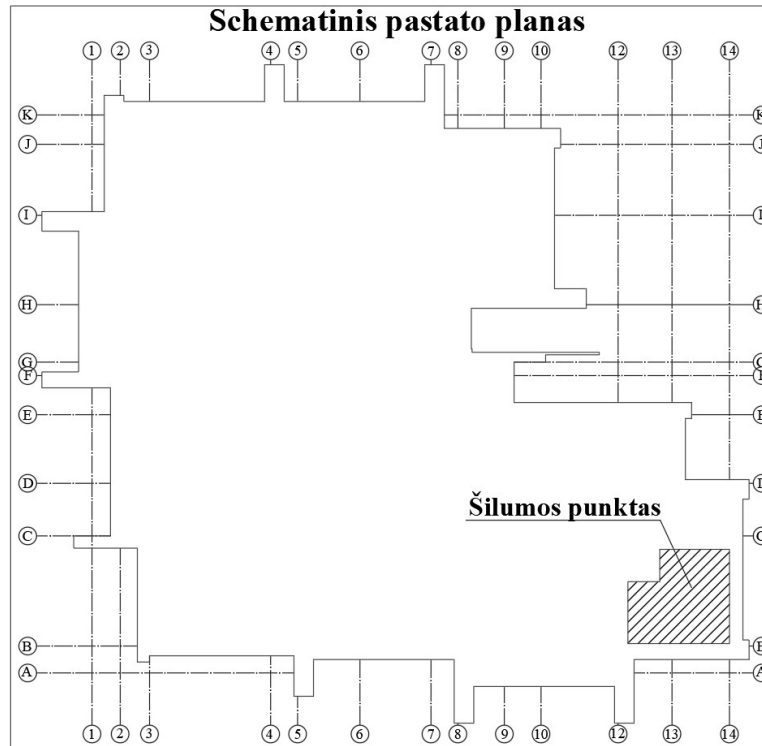
LST 1516:2015 „Statinio projektas. Bendrieji įforminimo reikalavimai“

1.7. LR nutarimai

2004 m. rugsėjo 23 d. LRV nutarimu Nr. 1213 (LRV 2011 m. gruodžio 28 d. nutarimo Nr. 1556 redakcija) „Daugiabučių namų atnaujinimo (modernizavimo) programa“

2. ŠILUMOS PUNKTO PROJEKTINIAI SPRENDINIAI

2.1. Šilumos punkto padėtis pastato atžvilgiu:



Patalpos plotas (R-5) – 13,31 m²; aukštis – 2,0 m; ilgis – 4,15 m; plotis – 3,85 m; tūris – 26,62 m³; grindų altitudė – (-2,0 m).

Šilumos punkto projekto dalis parengta pagal projektavimo užduotį, AB „Vilniaus šilumos tinklai“ išduotas techninės sąlygas Nr. 25010, (2025-01-15) ir projekto dalių „Šildymas“ projektinius sprendinius.

Projektuojamų įrenginių gamintojo deklaruojamas tarnavimo laikas t.b. ne mažiau nei 10 metų.

Šilumos punkto projekto sprendiniai yra suderinti su kitomis statinio projekto dalimis.

Projektiniai sprendiniai atitinka privalomiesiems projekto rengimo dokumentams ir esminiams statinių reikalavimams.

Projektuojamo šilumos mazgo pagrindiniai techniniai rodikliai:

1. Slėgis paduodamoje linijoje prijungimo taške: žiemą – 0,60-0,85 MPa, vasarą – 0,72-1,02 MPa.
2. Slėgis grįžtamoje linijoje prijungimo taške: žiemą – 0,35-0,54 MPa, vasarą – 0,53-0,83 MPa.
3. Slėgių perkrytis: žiemą – 0,25-0,25 MPa, vasarą – 0,19-0,19 MPa.
4. Skaičiuotinos temperatūros šilumos punkte:

- šildymo sistema – 115-60°C / 40-60°C;

- karšto vandens ruošimo sistema - 60-25°C / 5-55°C. (pagal projektavimo sąlygas p. 9.1.3 šilumos tiekėjo pusėje termofikacinio vandens T1 temperatūra 60 °C – nepatogiausias režimas).

Pastaba: Šildymo sistema suprojektuota grafikui 60/40 °C (pagal projektavimo sąlygas p. 7.1; 8.1). Šilumos punkto įrenginiai t.b. perskaičiuoti pereinant šilumos tinkui prie grafiko 65/45 °C (ateities perspektyva). Atsižvelgiant į šilumos tiekėjo p.7 reikalavimus ateityje temperatūrinis grafikas bus 65-45/40-60 °C.

5. Šilumos apkrovos:

- šildymui – 0,174 MW;

- karšto vandens ruošimui – 0,250 MW;

- bendra galia – 0,424 MW.

6. Termofikacinio vandens debitai:

AZP-024-308-TDP-ŠT.AR	Lapas	Lapų	Laida
	2	6	0

- šildymui – 2,720 m³/h;
- karšto vandens ruošimui – 6,143 m³/h;
- minimalus debitas (KV cirkuliacijai) – 0,620 m³/h.

7. Šildymo sistemos kontūras:

- Šilumnešio darbinis slėgis – 4,0 bar;
- Šilumnešio didžiausias leistinas slėgis – 6 bar;
- Šilumnešio didžiausia leistina temperatūra – 80 °C;
- Statinis slėgis – 3,5 bar;
- Cirkuliacinis debitas – 7,5 m³/h;
- Sistemos tūris – 2,60 m³;
- Šildymo kontūro pasipriešinimas su ŠP – 80 kPa.

8. Termofikato pusė:

- Termofikato darbinis slėgis – 10,2 bar;
- Termofikato didžiausias leistinas slėgis – 16 bar;
- Termofikato didžiausia leistina temperatūra – 120 °C.

9. Karšto vandens kontūras:

- Karšto vandens sistemos darbinis slėgis - 4 bar;
- Karšto vandens sistemos didžiausias leistinas slėgis - 6 bar;
- Karšto vandens sistemos leistina temperatūra - 90 °C;
- Vidutinis valandinis debitas intensyviausio naudojimo laikotarpiu – 4,30 m³/h;
- KV cirkuliacinis debitas – 1,60 m³/h;
- Šilumos nuostoliai dėl karšto vandens cirkuliacijos – 10,6 kW;
- Karšto vandens ruošimo sistema (pirminė / antrinė) - 65-25°C / 5-55°C.
- Šalto vandens temperatūra Tv = 5°C.
- Cirkuliacinio vandens temperatūra: 45°C.
- Karšto vandentiekio pasipriešinimas su ŠP – 60 kPa.

10. Šilumos punkto įrangos parinkimas

Pagal „Šilumos tiekimo tinklų ir šilumos punktų įrengimo taisyklės“ p.235¹ „Temperatūros reguliavimo vožtuvui turi būti užtikrintas pastovus slėgio perkrytis visame jo darbo diapazone. Temperatūros reguliavimo vožtuvui užsidarius, jį veikiantis slėgio perkrytis negali padidėti daugiau kaip du kartus, lyginant su projektine verte“, todėl šilumos punkte numatytas slėgio perkryčio reguliatorius.

Šildymo sezono metu: Šilumos punkto įranga parenkama mažiausio slėgio perkryčio įvade ($\Delta p_{min} = 250$ kPa) ir didžiausio termofikacinio vandens debito $Q_{max} = 8,863$ m³/h.

Įrangos parinkimui ŠP „skaidomas“ į du ruožus: prieš slėgio perkryčio reguliatorių (SSR) ir už SSR. Priimama, kad kontūrų įrangos parinkimui mažiausias slėgio perkrytis dalinamas 50% / 50% t.y. iki SSR po 125 kPa už 125 Pa.

10.1. Įvadinio ruožo iki SSR pasipriešinimas:

- Vamzdynai iki SSR reguliatoriaus: 2 kPa;
- Filtras: 10 kPa;
- Rezultatas: 2+10=12 kPa.

Galimi slėgio nuostoliai SSR: 125-12=113 kPa.

$$Kv = \frac{Q}{\sqrt{\Delta p}} = \frac{8,863}{\sqrt{1,13}} = 8,34 \text{ m}^3/\text{h};$$

Remiantis gautu rezultatu parenkame **SSR (DN32, kvs 10,0 m³/h)**. Nustatomas slėgio perkrytis 125 kPa. Regulatoriaus slėgio nuostoliai 113 kPa.

Įvadinio ruožo suminiai nuostoliai: 2+10+113=125 kPa.

Patikrinamas parinktas SSR ne šildymo sezono metu: ($\Delta p_{min} = 190$ kPa) ir KV termofikacinio vandens debito $Q_{kv} = 6,143$ m³/h. Nustatomas slėgio perkrytis 125 kPa.

Galimi slėgio nuostoliai SSR: 190-12-125=53 kPa.

$$Kv = \frac{Q}{\sqrt{\Delta p}} = \frac{6,143}{\sqrt{0,53}} = 8,44 \text{ m}^3/\text{h}.$$

Remiantis gautu rezultatu parinktas **SSR (DN32, kvs 10,0 m³/h)** tinkamas ne šildymo sezono metu.

10.2. Slėgio nuostoliai ruože nuo slėgio perkryčio reguliatoriaus (neįskaitant SSR) iki šildymo šilumokaičio:

- Vamzdynai iki šilumokaičio: 2 kPa;
- Šilumos skaitiklis Db-1: 20 kPa;
- Šilumokaitis šildymui: 16 kPa;
- Balansinis ventilis (kvs 32,3): 8 kPa;
- Rezultatas: 2+20+16+8=46 kPa.

Galimi slėgio nuostoliai dvieigyje reguliavimo vožtuve (Š): 125-46=79 kPa.

Dvieigio reguliavimo vožtuvo (Š) parinkimas prie didžiausio šildymo debito ($Q_s = 2,720$ m³/h):

$$Kv = \frac{Q}{\sqrt{\Delta p}} = \frac{2,720}{\sqrt{0,79}} = 3,06 \text{ m}^3/\text{h};$$

Remiantis gautu rezultatu parenkame šildymo dvieįį reguliavimo vožtuvą **TR-1 (DN25, kvs 4,0 m³/h)**. Vožtuvo slėgio nuostoliai 79 kPa.

Ruožo suminiai nuostoliai: 2+20+16+8+79=125 Pa.

10.3. Slėgio nuostoliai ruože nuo slėgio perkryčio reguliatoriaus (neįskaitant SSR) iki karšto vandens šilumokaičio:

	Lapas	Lapų	Laida
AZP-024-308-TDP-ŠT.AR	3	6	0

- Vamzdynai iki šilumokaičio: 2 kPa;
- Šilumos skaitiklis Db-1: 20 kPa;
- Šilumokaitis karštam vandeniui: 25 kPa;
- Balansinis ventilis (kvs 32,3): 4 kPa;
- Rezultatas: 2+20+25+4=51 kPa.

Galimi slėgio nuostoliai dveigyje reguliavimo vožtuve (KV): 125-51=74 kPa.

Dvieigio reguliavimo vožtuvo (KV) parinkimas prie didžiausio karšto vandens debito ($Q_{kv}=6,143 \text{ m}^3/\text{h}$):

$$Kv = \frac{Q}{\sqrt{\Delta p}} = \frac{6,143}{\sqrt{0,74}} = 7,14 \text{ m}^3/\text{h};$$

Remiantis gautu rezultatu parenkame karšto vandens dviegi reguliavimo vožtuvą **TR-2 (DN25, kvs 8,0 m³/h)**. Vožtuvo slėgio nuostoliai 74 kPa.

Ruožo suminiai nuostoliai: 2+20+25+4+74=125 Pa.

Po pastato modernizavimo šilumos galia šildymui sumažėjo.

Daugiabučio gyvenamojo namo, adresu Tuskulėnų g. 41, Vilnius patalpų šildymui ir karšto vandens ruošimui projektuojamas automatizuotas šilumos punktas, kuris pajungiamas prie esamų miesto šilumos tinklų. Įvadinių šilumos tinklų sąlyginiai skersmenys d76, Ts – 16 bar, Ts - 120 °C.

Šilumos tiekimo tinklų įvade projektuojama įvadinė uždaroji armatūra – plieninės privirinamos sklendės DN65. Prieš įvadinę sklendę įrengiami manometrai, kurie turi būti montuojami viename lygyje.

Esamas šilumos skaitiklis su srauto jutikliu DN32, $Q_{nom}=6,0 \text{ m}^3/\text{h}$; $Q_{min}=0,06 \text{ m}^3/\text{h}$; $Q_{max}=9,0 \text{ m}^3/\text{h}$ yra įrengtas ant grįžtamos linijos. Esamas šilumos skaitiklis po pastato modernizavimo yra tinkamas (permontuojamas).

Šildymo sistemos papildymas numatytas iš grįžtamo termofikato vamzdyno lauko šilumos tinklų. Papildymo debito apskaitai numatytas karšto vandens skaitiklis DN15.

Ant tiekiamos termofikacinio vandens linijos projektuojamas slėgio perkryčio reguliatorius, užtikrinantis pastovų slėgio perkrytį per reguliuojančius vožtuvus.

Šilumos energijos apskaita, šildymo sistemos papildymo debito apskaita ir šalto vandens apskaita prieš karšto vandens šildytuvą numatytos su distancine duomenų nuskaitymo ir šilumos punkto valdymo sistema, kuri integruojasi prie esamos AB „Vilniaus šilumos tinklai“ duomenų surinkimo ir kaupimo sistemos.

Šalto vandens skaitiklį prieš karšto vandens šilumokaitį montuoti horizontalioje padėtyje.

Šildymo sistema prie esamų tinklų jungiama pagal nepriklausomą schemą. Karšto vandens ruošimui suprojektuotas dviejų pakopų šilumokaitis.

PASTASTA: Vilniaus mieste pagal vandenvietės kokybės parametrus iš kurios tiekiamas geriamas vanduo į šilumos punktą karšto vandens ruošimui, rodiklis „Savitasis elektrinis laidis“ yra 500-550 $\mu\text{S}/\text{cm}$ 20°C, todėl projektuojamas CoResist šilumokaitis, atsparesnis korozijai.

Ant tiekiamo termofikacinio vandens linijos po įvadinę sklendę, prieš šilumos apskaitos srauto jutiklius, ant grįžtamos iš šildymo sistemos šilumnešio linijos prieš siurbį, ant šildymo sistemos papildymo linijos prieš apskaitą, ant šalto vandens linijos į karšto vandens šilumokaitį prieš apskaitą ir ant karšto vandens cirkuliacinės linijos prieš cirkuliacinį siurbį projektuojami filtrai.

Vandens temperatūrą sistemoje reguliuoja automatika pagal lauko oro temperatūrą.

Šildymo sistemai projektuojamas lituotas plokštelinis šilumokaitis.

Prieš šilumokaičius projektuojami dveigiai reguliuojantys vožtuvai su el. pavaromis.

Vandens cirkuliaciją sistemose sukuria cirkuliaciniai siurbliai. Cirkuliaciniai siurbliai, aptarnaujantis šildymo sistemą, su automatiniu valdymu pagal DP=const.

Šildymo sistemos tūrio pasikeitimui kompensuoti projektuojamas uždaras išsiplėtimo indas V=250 ltr.

Šilumos tiekimo vamzdynai šilumos punkte numatyti iš plieninių vamzdžių. Karšto vandens ir šalto vandens sistemų vamzdynai numatyti iš nerūdijančio plieno vamzdžių. Visi vamzdynai izoliuojami akmens vatos kevalais su al. folija.

Aukščiausiose sistemų vietose numatyti automatiniai oro išleidimo ventiliai, o žemiausiose – vandens išleidimo ventiliai.

Šilumos punkte projektuojamas šildymo ir karšto vandens ruošimo sistemų elektroninis valdiklis, kuris komplektuojamas su lauko temperatūros jutikliu (R5), šildymo sistemos temperatūros jutikliu (R1), karšto vandens ruošimo sistemos temperatūros jutikliu (R2) ir grįžtamo vandens temperatūros jutikliais (R3 ir R4).

Demontuotas šilumos mazgas gražinamas savininkui.

Šilumos punkto vėdinimas natūralus: oras iš patalpos šalinamas per įrengtas reguliuojamas groteles duryse, oro pritekėjimui į patalpą, numatytos lange reguliuojamos groteles. Oro kaita šilumos punkte turi būti ne mažesnė kaip 0,5 h⁻¹.

Asbesto-cemento apsauginis sluoksnis ir šiluminė izoliacija turi būti nuimami nuo vamzdžių ir išvežami į toksinių medžiagų sąvartyną (būtina laikytis „Darbo su asbestu nuostatų“ 2004 m. liepos 16 d. įsakymas Nr. A1-184/V-546).

Šilumos punktuose:

- turi būti sumontuoti ne mažiau kaip du šviestuvai;
- turi būti iki 50 ir 220V įtampos kištukiniai lizdai;
- turi būti įrengtas trapas, sujungtas su lietaus kanalizacija, o jungtyje įrengtas atbulinis vožtuvas;
- durys iš šilumos punkto turi atsidaryti į išorę;
- patalpos oro temperatūra turi būti ne mažesnė kaip 10°C ir ne aukštesnė kaip 28°C;
- oro apykaita ne mažesnė kaip 0,5 h⁻¹;
- santykinė drėgmė neviršyti 75 %;
- patalpoje esančios prieduobės turi būti uždengtos;
- esant nepriklausomai šildymo sistemai turi būti numatyta galimybė ją papildyti termofikaciniu vandeniu iš šilumos tiekimo tinklų. Jeigu slėgis papildymo vamzdyne yra nepakankamas, turi būti įrengtas siurblys. Papildomo vandens apskaitai turi būti įrengtas karšto vandens skaitiklis. Jeigu papildymas vyksta automatiškai, turi būti įrengta šviesinė ir garsinė signalizacija, kuri pradeda veikti, kai

AZP-024-308-TDP-ŠT.AR	Lapas	Lapų	Laida
	4	6	0

papildymas užtrunka ilgai kaip vieną valandą arba vyksta dažniau kaip kartą per savaitę. Signalizacijos šviesos ir garso išvadai montuojami išorėje prie šilumos punkto arba informacija apie gedimus perduodama nuotoliniu būdu šilumos punkto prižiūrėtojui.

Prieš montuojant šilumos punkto įrenginį, pirmiausia paruošti šilumos punkto patalpą taip, kaip reikalauja „Darboviečių įrengimo statybvietėse nuostatai“. Transportavimo, montavimo, paleidimo derinimo, eksploatavimo darbai turi būti atliekami taip, kad nebūtų pažeista darbuotojų sauga ir sveikata. Prieš šilumos punkto montavimo darbus turi būti patikrinta šilumos punkto patalpa. Patalpa turi būti tvarkinga, neužkrauta pašaliniais daiktais. Patalpoje turi veikti vėdinimas. Griežtai draudžiama atlikti suvirinimo darbus, jei patalpoje neužtikrintas vėdinimas. Nuimant nuo vamzdyno senąją izoliaciją, turinčią asbesto, būtina dėvėti respiratorius ar dujokaukes. Neleidžiama šilumos punkto įrenginių ir vamzdynų izoliacijai naudoti turinčių asbesto medžiagų. Šilumos punktuose draudžiama naudoti gyvsidabrinis kontrolės matavimo prietaisus. Elektros įrenginių montażas ir įžeminimas atliekamas pagal „Elektros įrenginių įrengimo bendrąsias taisykles“.

Šilumos punkto statinys ir įrengimai neturi įtakos aplinkos užteršimui ar žmonių sveikatai. Statinio elementams panaudotos medžiagos yra aplinkai nepavojingos: nuodingų dujų, kenksmingų žmonėms ar gyvūnams išsiskiriančių dalelių neturi būti. Izoliacinėse konstrukcijose naudoti medžiagas ir gaminius, turinčius Lietuvoje patvirtintus sertifikatus.

3. ŠILUMOS APSKAITOS PRIETAISO PATIKRINIMAS

1. Po pastato modernizavimo esamas šilumos skaitiklis su srauto jutikliu DN32 yra tinkamas, $Q_{nom}=6,0 \text{ m}^3/\text{h}$.

2. Paliekamas esamas papildymo skaitiklis DN15.

Karšto vandens srautas pirminiame kontūre (6,143 m³/h) yra didesnis nei šildymo (2,720 m³/h). Šilumos skaitiklio srauto parinkimo ribos iš šilumos skaitiklių parinkimo lentelės yra >5.0-8.0, todėl esamas apskaitos skaitiklis ($Q_{nom}=6,0 \text{ m}^3/\text{h}$) yra tinkamas.

3. Paliekama esama matavimo ir duomenų nuskaitymo sistema Rubisafe III.

Lentelė Nr. 1 ŠILUMOS APKROVOS

	ŠILDYMAS		KV RUOŠIMAS		VISO	
	115-60°C/40-60°C		60-25°C/5-55°C			
	Q, kW	G, m ³ /h	Q, kW	G, m ³ /h	Q, kW	G, m ³ /h
Prieš modernizavimą	300,0	4,691	250,0	6,143	550,0	10,834
Po modernizavimo	174,0	2,720	250,0	6,143	424,0	8,863

Pastaba:

1. Vandentiekio dezinfekavimas

TERMINĖ KARŠTO VANDENS VAMZDYNO DEZINFEKCIJA

Terminis būdas. Visoje karšto vandens sistemoje pakeliama temperatūra iki 66°C ir laikoma 25–30 minučių, po to atsukus visus čiaupus ne trumpiau kaip 5 min. plaunami visi sistemos vamzdžiai. Tie darbai atliekami naktį, vandens vartotojai įspėjami, kad bus vykdomi dezinfekcijos darbai, iškabinami skelbimai su užrašu „Nenaudoti vandens – atliekama dezinfekcija“ ar pan. Po terminio apruošimo vanduo ataušinamas iki 55°C ir tik tai tada galima jį naudoti.

2. Buities Vandentiekio Legionelių prevencija ir vandens kokybė

Naudojamas butyje karštas vanduo turi būti ruošiamas iš Higienos normos HN 24:2023 reikalavimus atitinkančio geriamojo vandens. Karšto vandens sauga ir kokybė turi būti užtikrinama iki jo vartojimo vietų. Gaminamas karštas vanduo ir tiekiamas karšto vandens vartotojams turi būti apsaugotas nuo bet kokios taršos:

1) 1 ml vandens mėginyje, paimtame iš bet kurios pastato karšto vandens grąžinimo vamzdyno vietos, neturi būti daugiau kaip 100 kolonijas sudarančių vienetų 37 °C temperatūroje.

2) Karšto vandens temperatūra vartotojų čiaupuose turi būti ne žemesnė kaip 50 °C (išmatavus temperatūrą po 1 min., kai buvo atsuktas čiaupas ir paleistas vanduo), sudarant technines prielaidas vandens tiekimo sistemoje vandens šildytuve karšto vandens temperatūrą padidinti, kad vartotojų čiaupuose ji būtų ne žemesnė kaip 65 °C.

3) Pastato karšto vandens sistema ar jos dalis turi būti plaunama geriamuoju vandeniu ir dezinfekuojama, kai ji pradeda naudoti daugiau kaip po vieno mėnesio pertraukos, po vandens tiekimo sistemos rekonstrukcijos, remonto arba kai diagnozuojami vartotojų susirgimai legionelioze.

4) Jeigu 1 litre karšto vandens randama daugiau nei 1 000, bet mažiau nei 10 000 legionelių, turi būti patikrinama vandens tiekimo sistema, nustatoma galima vandens taršos priežastis, koreguojamos esamos ir (arba) imamas naujų legioneliozės profilaktikos priemonių. Jeigu 1 l karšto vandens randama daugiau nei 10 000 legionelių, turi būti patikrinama vandens tiekimo sistema, nustatoma galima vandens taršos priežastis, vandens tiekimo sistema valoma ir padaroma nekenksminga, koreguojamos esamos ir (arba) imamas naujų legioneliozės profilaktikos priemonių. Atlikus vandens tiekimo sistemos valymą ir nekenksmingumo šalinimą, atliekamas vandens mikrobiologinis tyrimas legionelėms nustatyti.

5) Atliekant trumpalaikę cheminę karšto vandens sistemos dezinfekciją chloru, laisvojo chloro koncentracija sistemą užpildančiame geriamajame vandenyje keturias valandas turi būti 50 mg/l. Sistemą užpildančio geriamojo vandens temperatūra neturi būti didesnė kaip 30 °C. Baigus trumpalaikę cheminę karšto vandens sistemos dezinfekciją chloru, sistema plaunama geriamuoju vandeniu, kol laisvojo chloro koncentracija jame neviršija 1 mg/l.

6) Apie planuojamą karšto vandens dezinfekciją, jos tikslus, trukmę ir būtinas saugos priemones karšto vandens tiekėjas prieš dvi dienas privalo raštu informuoti vartotojus.

Tiekti į rinką ir naudoti galima karšto vandens gamybos, kaupimo ir tiekimo priemonės (įskaitant statybos produktus), kurių saugos, nekenksmingumo sveikatai ir aplinkai atitiktis yra įvertinta arba kurios yra autorizuotos ar registruotos teisės aktų nustatyta tvarka. Geriamasis

AZP-024-308-TDP-ŠT.AR	Lapas	Lapų	Laida
	5	6	0

vanduo negali būti tiekiamas karštam vandeniui ruošti, jeigu Higienos normos HN 24:2023 VI skyriuje nustatyta tvarka nevykdoma geriamojo vandens programinė priežiūra.

Šalto vandens temperatūra +5 °C (ne aukštesnė kaip 20 °C).

Statybos užbaigimo procedūros metu privaloma atlikti geriamojo vandens kokybės ir karšto vandens temperatūros matavimus. Pagal STR 1.05.01:2017 „Statybą leidžiantys dokumentai. Statybos užbaigimas. Statybos sustabdymas. Savavališkos statybos padarinių šalinimas. Statybos pagal neteisėtai išduotą statybą leidžiantį dokumentą padarinių šalinimas“ statybos užbaigimo komisijai turi būti pateikiami geriamojo vandens kokybės tyrimo, atlikto atestuotose ar akredituotose laboratorijose, dokumentai. Tiekiamojo vandens kokybė turi atitikti higienos normos reikalavimus HN 24:2023.

Šilumos punkte projektuojamos technologinės įrangos keliamas triukšmas bei jo poveikis besiribojančiai gyvenamajai aplinkai turi atitikti HN 33:2011 "Triukšmo ribiniai dydžiai gyvenamuosiuose ir visuomeninės paskirties pastatuose bei jų aplinkoje" bei HN 30:2018 „Infragarsas ir žemadažnis garsas: ribiniai dydžiai gyvenamuosiuose, specialiosiose ir visuomeninėse patalpose“ reikalavimams.

Rangovas privalo atlikti triukšmo matavimus statybos užbaigimo etape gyvenamose patalpose dėl šilumos punkto keliamo triukšmo (įrangos keliamas triukšmas bei jo poveikis besiribojančiai gyvenamajai aplinkai turi atitikti HN 33:2011 "Triukšmo ribiniai dydžiai gyvenamuosiuose ir visuomeninės paskirties pastatuose bei jų aplinkoje" reikalavimams).

	Lapas	Lapų	Laida
AZP-024-308-TDP-ŠT.AR	6	6	0

PRUUNGIAMO PRIE ŠILUMOS TINKLŲ OBJEKTO PASAS
DAUGIABUTIS GYVENAMASIS NAMAS, TUSKULĖNŲ G. 41, VILNIUS
(Objekto pavadinimas, adresas)

1. PRISIJUNGIMO SITUACINĖ SCHEMA



Nr. Gerbiamas	Pavadinimas	Šiluminio punkto		Pastato kubatūra, m³	Aukštų skaičius, vnt.	Pastato aukštis, m	Šildomų patalpų plotas, m²	Butų, kitų patalpų skaičius, vnt.	Šilumos apskaita							
		Nr.	Grindų ALT.						Q, MW	G, m³/h	Vėdinimui (-/°C)	Karštam vandeniui (60/25°C)	Q, MW	G, m³/h	Q, MW	G, m³/h
1	2	3	4	5	6	7	8	9	10	11	12	13	14	15	16	17
1	Daugiabutis gyvenamas namas	1	-	10983	12	35	3661,02	59 butai 1 kt. pask.	0,174	2.720	-	-	0,250	6,143	0,424	8,863

2. ESAMI SLĖGIAI ĮVAJUOSE

P1, MPa	P2, MPa	Slėgis įVADE P, MPa	Reikalingas vandens slėgis įVADE P, MPa	Reikalingas vandens slėgis įVADE P, MPa	Triukšmingas vandens slėgis įVADE P, MPa	Reikalingas vandens slėgis užtikrinimas (vandens pakėlimo surblysi) Yra/nėra
0.60-1.02	0.35-0.83	21	22	-	23	24
		Regulatorius	-	-	-	nėra

3. ŠILUMOS POREIKIŲ PARINKIMAS

ŠILUMOS POREIKIS ŠILDYMYUI Qs, MW				ŠILUMOS POREIKIS KARŠTAM VANDENIUI Qkv, MW			
Instaliuotas	Perskaiciuotas	Pokytis %	Projektinis	Instaliuotas	Perskaiciuotas	Pokytis %	Projektinis
25	26	27	28	29	30	31	32
0.300	0	-42	0.174	0	0	0	0

4. ŠILUMOS ĮVADO IR ŠILUMOS PUNKTO CHARAKTERISTIKA

Šildymo sistemos pajungimo schema (nepriskausoma)				Vėdinimo sistemos pajungimo schema (nepriskausoma)				Karšto vandens paruošimas				Šilumos apskaitos prietaisai (markė)										
Magistralės šil. kameros Nr.	Diametr., mm	Ilgis, m	Šil. punkto Nr.	Droselio diametr., mm	Regulatoriai (markė)	Siurbilai (markė)	Tūros diametras	Pasidlytuvas Tipas, markė	F, m²	Tūros diametras	Siurbilai (markė)		Regulatoriai (markė)	F, m²	Pajungimo schema	Tipas, markė	F, m²	Cirkuliac. linija pastate ypatybra	Temper. reguliat. (markė)			
37	38	39	40	41	42	43	44	45	46	47	48	49	50	51	52	53	54	55	56	57	58	
Prie esamų tinklų pajungiamas (esamas įvadas)	d76	-	1	-	Elektroninis reguliatorius	GRUNDFOS MAGNA3 40-120F 7.5 m³/h, H=8.0 m	-	Plokštelinis, lituotas Q=174 kW, 115°-60°C/40°-80°C (XB12L-1-60)	-	-	-	-	-	-	Dvejų laptisnų	Plokštelinis, lituotas Q=250 kW, 60°-25°C/5°-55°C (XB12L-2-56/56)	CoResist	-	GRUNDFOS MAGNA1 25-80N 1.6 m³/h, H=6.0 m	yra	Dveigis reguliuojantis ventilis DN25 Kvs 8,0 m³/h	Šilumos skaitiklis su ultragarso srauto jutikliu DN32, Gnom=6.0 m³/h (ESAMAS)

5. ŠILDYMO SISTEMOS CHARAKTERISTIKA

Šildymo sistemos charakteristika	Skaičiuotina temperatūra	H, m.v.st.	Šildymo prietaisai		Tūris, m³
			Tipas, markė	kW	
59	60	61	62	63	64
Dvivamzdė, stovinė	60/40°C	4.5	Pilieniiniai šoninio pajungimo	174	2.6

6. VĖDINIMO SISTEMŲ CHARAKTERISTIKA

Pavadinimas	L, m³/h	Q, kW	Kaloriferiai		Tūris, m³
			Tipas	F	
65	66	67	68	69	70
-	-	-	-	-	-

7. IRENGIŲ PAKETIMAS

Poz. Nr.	Tipas	Charakteristika	Pakeičiamas atliko (projektinė organizacija, pavardė, vardas)		Parasas, data
			Keičiamo įrenginio	Pakeičiamas atliko (projektinė organizacija, pavardė, vardas)	
72	73	74	75	76	76

UAB „A-Z projektai“
(projektinė organizacija)

(pareiģes, pavarde)

(parašas)

TECHNINĖS SPECIFIKACIJOS

Šilumos punktas privalo turėti:

1. Lengvą priekinę ir šoninę prieigą prie visų esminių komponentų; 2. Komponentus, esančius karšto vandens ir šalto vandens pusėje, pagamintus iš nerūdijančio plieno, DZR ir raudonosios bronzos (antibakterinė armatūra; 3. Visoms suvirinimo siūlėms įrenginio pusėje, atitinkamą B klasei pagal LST EN ISO 5817:2023 „Suvirinimas. Plieno, nikelio, titano ir jų lydinų lydomojo suvirinimo (išskyrus pluoštinių suvirinimą) jungtys. Kokybės lygiai defektų atžvilgiu“; 4. Laikytis Europos Parlamento ir Tarybos PED 2014/68/ES slėginės įrangos direktyvos, gaminant šilumos punktą ir šilumokaičius (šilumos punktas privalo turėti ES Atitikties deklaraciją.

Medžiagų tiekimas turi būti atliktas pagal šias technines specifikacijas. Jos taip pat įtakoja projektavimą, konstrukciją, gamybą, tiekimą, montavimą, montavimo priežiūrą, paleidimą ir aptarnaujančio personalo apmokymą.

Techninės specifikacijos nepakeičia Lietuvoje galiojančių normatyvinių dokumentų ir standartų, o tik juos papildo.

Pagrindiniai normatyviniai dokumentai, kuriais būtina vadovautis, yra nurodyti aiškinamajame rašte.

Montavimui naudoti Lietuvoje sertifikuotus įrenginius ir gaminius.

Bendrieji reikalavimai

Įrengiant šilumos punktus ypatingas dėmesys turi būti skirtas:

- aptarnaujančio personalo ir įrangos saugumui;
- patikimumui ir eksploatacijos paprastumui;
- lengvai kontrolei, aptarnavimui ir remontui;
- įrangos priežiūros ir remonto paprastumui;
- paprastai eksploatacijai.

Šilumos punktuose:

- turi būti sumontuoti ne mažiau kaip du šviestuvai;
- turi būti iki 50 ir 220V įtampos kištukiniai lizdai;
- turi būti įrengtas trapas, sujungtas su lietaus kanalizacija, o jungtyje įrengtas atbulinis vožtuvas;
- durys iš šilumos punkto turi atsidaryti į išorę;
- patalpos oro temperatūra turi būti ne mažesnė kaip 10°C ir ne aukštesnė kaip 28°C;
- oro apykaita ne mažesnė kaip 0,5 h⁻¹;
- santykinė drėgmė neviršyti 75 %;
- patalpoje esančios prieduobės turi būti uždengtos.

Įranga montavimui turi būti tiekiamą pilnai sukomplektuota. Prie siuntos pridedamas kiekvienos prekės techninis aprašymas. Prekių siuntos be techninių aprašymų nepriimamos.

Šilumos punkto įrangos montavimą gali vykdyti montuotojai turintys kvalifikacijos pažymėjimus šios rūšies darbams atlikti.

Prieš pradėdant montavimo darbus, šilumos punkte turi būti padaryta:


- patalpų apdaila;
- įrengtas apšvietimas;
- sumontuota drenažo sistema;
- sumontuotos tvirtinimo detalės.

Visi atlikti darbai turi būti įforminti atitinkamais aktais.

1. Šilumos punkto vamzdinių sistema

Šilumos punkto montavimui naudojami plieniniai vamzdžiai.

Eil. Nr.	Techniniai duomenys	Reikalavimai
1	2	3
1.	Plieno rūšis ir standartas	(P235GH) LST EN 10217-2:2019. Suvirintieji plieniniai slėginiai vamzdžiai. Techninės tiekimo sąlygos. 2 dalis. Elektra suvirinti nelegiruotojo ir legiruotojo plieno vamzdžiai, turintys nurodytas savybes aukštoje temperatūroje
2.	Plieno mechaninės savybės: - tempimo įtempimas	R _m = 310 – 540 N/mm ²

0	2024	Statybos leidimui gauti		
Laida	Išleidimo data	Laidos statusas ir išleidimo priežastis (jei taikoma)		
		Statinio projekto pavadinimas: Daugiabučio gyvenamojo namo (daugiabučių paskirties grupės) Tuskulėnų g. 41, Vilniuje atnaujinimo (modernizavimo) projektas		
		TECHNINĖS SPECIFIKACIJOS		Laida 0
Kalbos trump.	Statytojas:	AZP-024-308-TDP-ŠT.TS	Lapas	Lapų
LT	UAB „ADMEO“		1	17

	- takumo riba - pailgėjimo koeficientas	$R_{EH} = 185 \text{ N/mm}^2$ $A_5 \geq 17 \%$
3.	Vamzdžio sienelės storis: - DN 15 - 20 - DN 25 - 32 - DN 40 - DN 50 - 65	$s \geq 2,60 \text{ mm}$ $s \geq 3,20 \text{ mm}$ $s \geq 3,60 \text{ mm}$ $s \geq 4,0 \text{ mm}$
4.	Paviršiaus apsauga	Nudažytas apsauginiais dažais
5.	Tiekimas	Be movų ir sriegių

Minimalus gamintojo kontrolės dokumentų tipas – 2.2. pagal LST EN 10204:2004/P:2005 „Metalų gaminiai. Kontrolės dokumentų tipai“. Žymėjimas:- vamzdžiai turi turėti sekancius identifikavimo ženklus kiekvieno atskiro vamzdžio išorėje, vamzdžio gale;- plieno lydymo partijos Nr., arba vamzdžio Nr.,- plieno markė;- vamzdžio \varnothing ir s. LST EN 10220:2003 „Besiūliai ir suvirintiniai plieno vamzdžiai. Matmenys ir vienietinio ilgio masė“.

Tiekėjas privalo pateikti numatomų naudoti vamzdžių technines sąlygas, kokybę liudijančius dokumentus su patikros ataskaitomis, techninės priežiūros vadovui patvirtinti.

Vamzdžių galai turi būti nupjauti statmenai, nuo jų nuvalytos nuo atplaišos ir uždengti transportavimo aklėmis.

Vamzdžiai turi būti žymimi pagal susitarimą užsakyme, dažytu ar štampuotu ženklu. Fasoninės dalys, numatomos naudoti montavimui, turi būti pagamintos pramoniniu būdu iš tos pačios plieno markės, kaip ir pagrindiniai vamzdžiai. Fasoninės dalys turi būti padengtos gruntu.

Montavimui gali būti naudojami lygiaverčiai ar aukštesnės kokybės vamzdžiai. Naudojami vamzdžiai turi būti suderinti su užsakovu. Vamzdžių siuntas priima ir už jų kokybę atsako rangovas.

1.1. Nerūdijančio plieno vamzdžiai

Vamzdžiai pagal LST EN 10305-4:2016 „Tiksleji plieniniai vamzdžiai. Techninės tiekimo sąlygos. 4 dalis. Šaltai tempi besiūliai hidraulinių ir pneumatinių energetinių sistemų vamzdžiai“, klasė 1.4031 (markė AISI 304).

Didžiausia leistinoji temperatūra 90°C.

Didžiausias leistinas slėgis 6 bar.

Vamzdžio sienelės storis:

DN15-20 - $s \geq 1,5 \text{ mm}$; DN25-DN32 - $s \geq 2,0 \text{ mm}$; DN40-50 - $s \geq 2,5 \text{ mm}$

Vamzdžių paviršius turi būti be purslų ir pašalinių intarpų.

Vamzdžių galai privalo turėti statmeną ašiai pjūvį.

Užsakovui pareikalavus visiems vamzdžiams turi būti pateikti sertifikatai su patikros ataskaitomis ir medžiaga. Patikros medžiaga nurodo atskiro vamzdžio kokybę ir taikomus reikalavimus. Pagal susitarimą sertifikatai gali būti reikalaujami pasirašant užsakymą arba vėliau. Vamzdžiai žymimi kaip sutarta užsakyme – dažytu ar štampuotu ženklu.

1.2. Šilumos punkto vamzdinių sistemų montavimas

- Srieginės jungties sandarinimui naudojamos linų pakulos, mirkytos surike, arba kitos karščiui atsparios medžiagos.
- Flanšiniai sujungimai sandarinami karščiui atspariomis tarpinėmis. Flanšinė armatūra komplektuojama su atsakomaisiais flanšais.
- Gumines ir asbestcementines medžiagas naudoti draudžiama.
- Vamzdynai turi būti montuojami su ne mažesniu kaip 0,002 nuolydžiu, tvirtinant prie statybinių konstrukcijų. Įrengimai ir vamzdynai turi būti tvirtinami taip, kad nebūtų pažeista pastato konstrukcija.
- Montuojant vamzdynus šilumos punktuose turi būti įrengtos visos įdėtinės detalės termometrų, manometrų bei jutiklių pastatymui.
- Žemiausiose vamzdynų vietose turi būti įrengiami ištuštinimo atvamzdžiai, o aukščiausiose vietose oro pašalinimo atvamzdžiai. Atvamzdžiai įrengiami patogiam aptarnauti aukštyje.
- Prieš pradėdant montuoti įrenginius (šilumos apskaitos prietaisus, siurblius, šilumokaičius ir pan.), vamzdynų sistema turi būti praplauta siekiant apsaugoti įrenginius nuo teršalų.
- Vamzdynams kertant statybines konstrukcijas, jose turi būti įrengtos karščiui atsparios įvorės, kurių galai užtaisomi karščiui atsparia medžiaga.
- Baigus montavimo darbus, turi būti atliktas sistemų praplovimas ir hidraulinis išbandymas.
- Visi atlikti darbai turi būti įforminti atitinkamuose aktuose.
- Šilumos tiekimas šilumos punkto montavimo metu neturi būti atliekamas.
- Vamzdynus kloti pagal „Šilumos tiekimo tinklų ir šilumos punktų įrengimo taisyklių“ 4 priedo reikalavimus.

1 lentelė. Antžeminiai vamzdynai, pereinamieji kanalai ir šilumos punktai

Vamzdžio DN (mm)	Mažiausias leidžiamas atstumas nuo izoliacijos paviršiaus iki konstrukcijos (mm)				
	iki kanalo sienutės	iki greitimo vamzdžio izoliacijos		iki kanalo viršaus	
		vertikaliai	horizontaliai		iki kanalo apačios
25–80	150	100	100	100	150

2 lentelė. Armatūra ir kiti elementai pereinamuosiuose kanaluose, apžiūros kameroje ir šilumos punktuose

Pavadinimas	Mažiausias atstumas tarp paviršių (mm)
Nuo grindų arba perdangos iki izoliuotų paviršių (perėjimui)	300
Armatūrai ir riebokšliniams kompensatoriams prižiūrėti, kai vamzdžių DN (mm): iki 500;	600
Nuo grindų arba perdangos iki armatūros flanšo arba riebokšlinio kompensatoriaus sandarinimo varžtų ašies	400
Nuo grindų arba perdangos iki atšakų izoliacijos paviršiaus	300
Nuo sklendės ratuko arba išsikišusio velenėlio iki sienelės arba perdangos	200

AZP-024-308-TDP-ŠT.TS	Lapas	Lapų	Laida
	2	17	0 18

Nuo sienelės arba sklendės flanšo iki drenažo arba oro pašalinimo atvamzdžio	100
Nuo atšakoje esančios sklendės flanšo iki pagrindinių magistralių šilumos izoliacijos paviršiaus	100
Tarp gretimų silfoninių kompensatorių izoliacijos konstrukcijų, kai DN < 500 mm	100

1. Mažiausias galimas atstumas tarp nejudamųjų atramų krašto ir atraminių konstrukcijų krašto turi būti toks, kad vamzdžiui pasislinkus į šoną, dar liktų 50 mm atsarga. Be to, tarp atramos krašto ir vamzdžio ašies turi būti ne mažiau kaip 0,5 DN.

2. Mažiausias galimas atstumas tarp silfoninių kompensatorių izoliacijos iki pereinamųjų kanalų sienelių, perdangos arba apačios, kai DN ≤ 500 mm, yra 100 mm. Jeigu negalima išlaikyti tokių atstumų, kompensatorius reikia pastumti vienas kito atžvilgiu ne mažiau kaip per 100 mm.

3. Vamzdynams pasislinkus dėl temperatūrinių deformacijų, tarp vamzdinių izoliuotų paviršių ir statybinių konstrukcijų arba kitų vamzdinių turi išlikti ne mažesnis kaip 30 mm tarpas.

4. Perėjimų plotis turi būti 100 mm didesnis už didžiausio vamzdžio skersmenį, tačiau ne mažesnis kaip 700 mm.

5. Tiekimo vamzdynas gražinimo vamzdino atžvilgiu (jeigu jie yra tame pačiame aukštyje) visada klojamas dešinėje pusėje, žiūrint šilumnešio tekėjimo kryptimi nuo šilumos šaltinio.

6. Perėjimų plotis šilumos punktuose, išskyrus individualius šilumos punktus, kuriuose siurbiai ir jų varikliai sumontuoti bendrame korpuse, turi būti ne mažesnis kaip:

6.1. tarp siurblių, kai įtampa varikliuose < 1000 V, – 1,0 m;

6.2. tarp siurblių ir sienos – 1,0 m;

6.3. tarp siurblių ir elektros paskirstymo arba valdymo ir automatikos skydų – 2,0 m;

6.4. tarp atsikišusių įrenginių dalių arba tarp jų ir sienos – 0,8 m.

7. Siurblius, kai įtampa varikliuose < 1000 V ir tiekimo atvamzdis ne ilgesnis kaip 100 mm, leidžiama įrengti:

7.1. prie sienos, palikus tarpą iki jos, ne mažesnę kaip 0,3 m.

1.3. Vamzdžių jungimas

- Vamzdžiai tarpusavyje jungiami juos suvirinant, jungtimis (sreigiant), fanšais.
- Suvirinimo bei kontrolės procedūroms turi būti paruošti suvirinimo procedūrų aprašai. Suvirinimo procedūrų aprašų bendrieji reikalavimai apibrėžti standartais LST EN ISO 15607:2020 „Metalinių medžiagų suvirinimo procedūrų aprašas ir patvirtinimas. Bendrosios taisyklės“, LST EN ISO 15609-1:2019 „Metalinių medžiagų suvirinimo procedūrų aprašas ir patvirtinimas. Suvirinimo procedūrų aprašas. 1 dalis. Lankinis suvirinimas“, LST EN ISO 15610:2023 „Metalinių medžiagų suvirinimo procedūrų aprašas ir patvirtinimas. Patvirtinimas pagal išbandytą suvirinimo medžiagas“, LST EN ISO 15611:2004 „Metalų suvirinimo procedūrų aprašas ir patvirtinimas. Patvirtinimas pagal ankstesnę suvirinimo patirtį“.
- Prieš virinant visi vamzdžiai ir armatūra turi būti teisingai paruošti ir sustatyti. Vamzdžių galai turi būti stačiai nupjauti, švarūs ir su nuožulomis. Suvirinimo praėjimų kiekis turi būti toks, koks reikalingas pagal slėgį, kuris bus tame vamzdyne. Trišakiai, atsišakojimai ir kitos fasoninės dalys turi būti su švelniais perėjimais, suvirinimo siūlė neturi mažinti nurodyto pagrindinio vamzdžio atsišakojimo kiaurymės skersmens.
- Visų suvirinimo siūlių metalas turi pilnai susilydyti su vamzdžių metalu, siūlėse neturi būti šlakų ir nuodegų, jų storis negali būti mažesnis už vamzdžio sienelės storį. Suvirinimo elektrodai turi būti sausi ir švarūs. Lankinio suvirinimo elektrodai negali būti naudojami, jei jų dengiamasis sluoksnis pažeistas ar suiręs. Suvirinimo elektrodo tipas turi būti toks, kokį rekomenduoja gamintojai suvirinimo klasei ir tipui.
- Siūlių suvirinimo kontrolė atliekama tokiais būdais:
 - išorinio apžiūrėjimo ir matavimo – 100 %;
 - hidraulinio bandymo;
 - kitais būdais, jeigu tai papildomai bus nurodyta procedūrų aprašuose (SPA).
- Sreigiant vamzdžius jų tarpusavyje jungimui naudojamos ketaus ar plieno srieginės jungtys (alkūnės, trišakiai ir kt.).
- Srieginių sujungimų sandarinimui naudojami linai ir sandarinimo mastika tinkanti tokio tipo darbams.
- Sandarinimui naudoti medžiagas turinčias asbesto ir švino draudžiama.
- Srieginės jungtys turi atitikti LST EN 10226-1:2004 „Slėginio sandarumo vamzdžių jungčių sriegiai. 1 dalis. Išoriniai kūginiai ir vidiniai cilindriniai sriegiai. Matmenys, tolerancijos ir žymėjimas“.
- Jungiant flanšais sandarinimui naudojamos kaščiui atsparios tarpinės (Ts=120°C).
- Asbocementines ir gumines tarpines naudoti draudžiama.
- Flanšinių jungtys turi atitikti LST EN 1092-1:2018 „Jungės ir jų jungtys. Vamzdžių, sklendžių, jungiamųjų detalių ir pagalbinių reikmenų, žymimų PN, žiedinės jungės. 1 dalis. Plieninės jungės“.
- Minimalus atstumas tarp suvirinimo siūlių 50 mm
- Suvirintų ir kitokių vamzdinių sujungimų sandarumą ir stiprumą būtina patikrinti atliekant hidraulinį bandymą.

1.4. Vamzdinių plėtimasis

Visos vamzdinių dalys turi būti sumontuotos taip, kad vamzdžiai galėtų plėstis ir trauktis nesukeldami netinkamų įtempimų bet kurioje vamzdinių vietoje.

Kur įmanoma, plėtimasis ir susitraukimas turi būti kompensuojamas natūraliais vamzdžių pasislinkimais ašine kryptimi. Kur neįmanoma kompensuoti vamzdinių plėtimosi ir susitraukimo ankščiau aprašytu būdu, vamzdynams turi būti įrengti „U“ formos kompensatoriai..

Vamzdynams turi būti įrengtos nejudamos ir paslankios atramos.

Vamzdžių atramos turi būti įtvirtintos nurodytose vietose. Atramų apkabos turi būti įtvirtinamos tinkamu būdu, kad laikytų apkrovą. Visos atramos jokia būdu negali pažeisti pastato konstrukcijų. Detalės ir galutinė atramų vieta prieš įtvirtinimą turi būti pateikta techninės priežiūros vadovo patvirtinimui.

1.5. Vamzdinių antikorozinis padengimas

Įrenginių paviršiai turi turėti apsauginę dangą. Apsauginė danga nuo korozijos ir tinkamas įrenginių įpakavimas turi apsaugoti įrenginius transportuojant ir sandėliuojant.

Vamzdžių paviršiai turi būti nudažyti apsauginiais dažais.

AZP-024-308-TDP-ŠT.TS	Lapas	Lapų	Laida
	3	17	0 19

Vamzdyno paviršių paruošimas antikoroziniam padengimui atliekamas vadovaujantis LST EN ISO 8504-1:2020 "Plieninio pagrindo paruošimas prieš dengiant dažais ir su jais susijusiais produktais. Paviršiaus paruošimo metodai. 1 dalis LST EN ISO 12944-4:2018 „Dažai ir lakai. Plieninių konstrukcijų apsauga nuo korozijos apsauginėmis dažų sistemomis. 4 dalis. Paviršiaus tipai ir paviršiaus paruošimas“. LST EN ISO 12944-1:2018 „Dažai ir lakai. Plieninių konstrukcijų apsauga nuo korozijos apsauginėmis dažų sistemomis. 1 dalis“. LST EN ISO 12944-5:2020 „Dažai ir lakai. Plieninių konstrukcijų apsauga nuo korozijos apsauginėmis dažų sistemomis. 5 dalis. Apsauginės dažų sistemos“ standartų reikalavimais.

Visos aštrios ar dantytos vamzdžio atvamzdžio briaunos turi būti nušifuotos, nuo visų dažymui ruošiamų paviršių turi būti nuvalyti riebalai, tepalas ar kiti nešvarumai. Nuvalytus tirpikliu vamzdžių paviršius būtina nušveisti su abrazyvinės struktūros priemonėmis. Prieš atliekant vamzdžių paviršių gruntavimą, paviršius turi būti nusausinamas, išdžiovinamas. Dažomo metalo paviršiaus temperatūra turi būti 3°C didesnė už rasos taško susidarymo temperatūrą patalpoje.

Paruošti vamzdynai dažomi dviem sluoksniais aprobuotos antikorozinės dangos sluoksniais. Antikorozinė danga turi būti atspari temperatūrai iki +120°C.

Dažymas turi būti atliekamas pagal dažų gamybos ir panaudojimo instrukcijas.

Aplinkos korozijos klasė pagal LST EN ISO 12944-2:2018 „Dažai ir lakai. Plieninių konstrukcijų apsauga nuo korozijos apsauginėmis dažų sistemomis. 2 dalis. Aplinkos klasifikavimas“ - C2 (žema). Paviršių paruošimo laipsnis Sa3. Antikorozinio sluoksnio dangos storis ne mažesnis nei 1,3 μm.

Atmosferos korozijos kategorijos ir tipiškos aplinkos pavyzdžiai

Korozijos kategorijos	Svorio/storio praradimas (pirmą eksploatacijos metą)				Aplinkos sąlygų pavyzdžiai	
	Svorio praradimas g/m ²	Storio praradimas, μm	Svorio praradimas g/m ²	Storio praradimas, μm	Atvira aplinka	Uždara aplinka
C2 žema	10-200	1,3-25	0,7-5	0,1-0,7	Atmosfera mažo užterštumo, sausas oras Daugumoje kaimo vietovė	Nešildomos patalpos, kuriose galima kondensacija, sporto salės, sandėliai ir t.t.

1.6. Šiluminė izoliacija

Šilumos punkto sistemoje naudojama izoliacija, kurios pagrindą sudaro mineralinė ar akmens vata, kurios tankis 100 kg/m³, o šilumos laidumo koeficientas λ=0,038 W/mK. Kai izoliuoti paviršiai yra darbo arba aptarnavimo zonose ir terpės temperatūra aukštesnė kaip 100°C, izoliuoto paviršiaus temperatūra turi būti ne aukštesnė kaip 45°C, ir kai ši temperatūra 100°C ir mažesnė, izoliuoto paviršiaus temperatūra turi būti ne aukštesnė kaip 35°C esant projektinei aplinkos temperatūrai 20°C.

Šilumos izoliacija turi išlaikyti pastovias izoliacines savybes per visą naudojimo laiką. Neleidžiama izoliacinėse konstrukcijose naudoti medžiagų turinčių asbesto. Šilumos izoliacija turi būti mechaniškai atspari, nelaidi ir nesugerianti vandens. Izoliuoti paviršiai dengiami armuotos folijos danga. Kiekvienas vamzdis turi būti izoliuotas atskirai ir gretimi vamzdžiai neturi būti sujungti į bendrą izoliacijos dangą. Armatūros izoliacija turi būti išardoma.

Šilumos laidumo koeficientui λ=0,05 W/mK

Sąlyginis vamzdžio skersmuo, mm	Šiluminės izoliacijos storis, mm
15÷25	40
32÷65	50

Leistini šilumos nuostoliai vamzdynuose neturi viršyti nurodytų „Įrenginių ir šilumos perdavimo tinklų šilumos izoliacijos įrengimo taisyklės“. Visi darbai turi būti atliekami pagal taisyklių, STR ir gamintojo reikalavimus ir rekomendacijas.

Akmens vatos vamzdinio kevalo su armuota aliuminio folijos danga savybės:

- šilumos laidumo koeficientas: 0,038 W/m·K (prie 50°C).
- matmenys pagal LST EN ISO 18096:2022 „Pastatų įrangos ir pramonės įrenginių termoizoliaciniai gaminiai. Gamyklinės vamzdžių izoliacijos didžiausiosios eksploatavimo temperatūros nustatymas“;
- didžiausioji eksploatavimo temperatūra matmenų pastovumas -250°C (LST EN 14303:2016 „Pastatų įrangos ir pramoninių įrenginių termoizoliaciniai gaminiai. Gamykliniai mineralinės vatos (MW) gaminiai. Specifikacija“);
- degumo klasifikavimas pagal Euro klases -A2L-s1, d0 (LST EN 13501-1:2019 „Statybos gaminių ir pastato elementų klasifikavimas pagal atsparumą ugniai. 1 dalis. Klasifikavimas pagal atsako į ugnį bandymų duomenis“);
- trumpalaikis vandens įmirkis WS, Wp - ≤ 1 kg/m² (LST EN ISO 12624:2022 „Pastatų įrangos ir pramonės įrenginių termoizoliaciniai gaminiai. Vandenyje tirpių chloridų, fluoridų, silikatų, natrio jonų pėdsakų ir pH nustatymas“);
- vandens garų difuzijos varža - MV2 (LST EN ISO 12629:2022 „Pastatų įrangos ir pramonės įrenginių termoizoliaciniai gaminiai. Gamyklinės vamzdžių izoliacijos vandens garų praleidimo savybių nustatymas“).

1.7. Ženklimas

Vamzdynų žymėjimas turi būti atliekamas remiantis „Šilumos tinklų ir šilumos vartojimo įrenginių priežiūros (eksploatavimo) taisyklės“. Žemiau pateikiama lentelė iš „Šilumos tinklų ir šilumos vartojimo įrenginių priežiūros (eksploatavimo) taisyklės“ 2 priedo:

1 lentelė. Sutartinės spalvos

Terpės pavadinimas	Terpės parametrai		Terpės vamzdynų žymėjimas spalvomis	Terpės žymėjimas (žiedų spalva)	Spalvotų žiedų kiekis
	Slėgis, MPa	Temperatūra, °C			

AZP-024-308-TDP-ŠT.TS	Lapas	Lapų	Laida
		4	17

Terpės pavadinimas	Terpės parametrai		Terpės vamzdinių žymėjimas spalvomis	Terpės žymėjimas (žiedų spalva)	Spalvotų žiedų kiekis
	Slėgis, MPa	Temperatūra, °C			
Termofikacinis vanduo: tiekiamas gražinamas	≤ 8,0 ≤ 8,0	≤ 250 ≤ 250	žalia žalia	geltona ruda	vienas vienas
Vanduo: Chemiškai valytas Papildymo			juoda mėlyna		

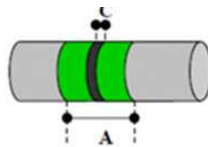
Ženkliai turi būti įrengti aptarnaujančiam personalui matomoje vietoje. Vamzdinių žymėjimas atliekamas pabaigus montavimo ir izoliavimo darbus. Neizoliuoti vamzdynai dažomi pilnai nurodyta spalva, o ant izoliuoti, cinkuoti ar nerūdijančio plieno vamzdinių uždažomos / prilipdomos juostelės, tam tikros spalvos.

Vamzdžio išorinis skersmuo (mm), įskaitant izoliaciją, jei izoliuotas	Juostelės storis (mm)
iki 150	50
nuo 150 iki 300	70
virš 300	100

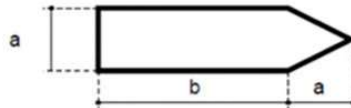
Juostelės klijuoti kas 5 metrus ant tiesaus vamzdžio ir abejuose sklendės pusėse bei kai vamzdynas keičia kryptį ar turi atšaką. Ant vamzdinių nurodyti terpės tekėjimo kryptį.

Vamzdinių sutartinis spalvinis žymėjimas:

- Maitinimo vanduo – žalia,
- Pamaitinimo vanduo – žalia su oranžinėmis juostomis;
- Chemiškai valytas vanduo – žalia su baltomis juostomis;
- Drenažai – žalia su juodomis juostomis;



Nominalus vamzdžio diametras	A(mm) / C(mm)
<DN150	150/50



Žymėjimo rodyklių matmenys:

Nominalus vamzdžio diametras	Rodyklės matmenys (axb (mm))
Iki DN25	26x74
DN25<d≤DN50	37x105
DN50<d≤DN80	52x148

Nepažymėti vamzdynai žymimi suderinus tinkamą vamzdinių spalvą su užsakovu. Neizoliuoti vamzdynai dažomi pilnai nurodyta spalva, o ant izoliuoti, cinkuoti ar nerūdijančio plieno vamzdinių uždažomos / prilipdomos juostelės, tam tikros spalvos.

Žymėjimas turi būti atliktas vadovaujantis Lietuvoje galiojančiomis normomis.

1.8. Šilumos punkto vamzdinių hidraulinis išbandymas

Hidraulinis vamzdinių išbandymas atliekamas atlikus visus suvirinimo darbus ir sumontavus tvirtinimo detales. Vanduo hidrauliniams sistemų išbandymui imamas iš statybos aikštelėje esančių vandentiekio sistemų, po vandens kiekio apskaitos.

Bandymas atliekamas kiekvienai sistemai atskirai.

Hidrauliniu slėgiu bandoma:

- Pirminis kontūras bandomas pagal „Slėginių vamzdinių naudojimo taisyklių“ p. 52 reikalavimus;
- Pirminis kontūras (nuo įvadinių sklendžių iki šilumokaičių) bandomas slėgiu, kuris lygus 16x1,25=20 bar.
- Antriniai kontūrai (nuo šilumokaičių iki šilumos modulių atjungimo nuo pastato sistemų uždaramųjų vožtuvų) bandomas pagal „Šilumos tinklų ir šilumos vartojimo įrenginių priežiūros (eksploatacijos) taisyklių“ p. 286.1: 10 bar slėgiu.
- Sistemos pripažįstamos tinkamos eksploatuoti, jeigu po 5 minučių bandymo, slėgis nesumažėjo, o suvirinimo siūlėse, vamzdžiuose, reguliuojamoje armatūroje neaptinkama nesandarių vietų. Bandymo rezultatai įforminami aktu.
- Jei bandymo rezultatai neatitinka šių reikalavimų, reikia pašalinti defektus ir sistemos sandarumą bandyti dar kartą.
- Bandymo rezultatai įforminami aktu.

Bandymo metu reikia naudoti spyruoklinius manometrus, kurių tikslumo klasė ne mažesnė kaip 1,5, skersmuo ne mažesnis kaip 160 mm, padalos vertė 0,01 MPa ir bandomojo slėgio dydis būtų rodomas manometro skalės antrame trečdalyje.

1.9. Šilumos punkto sistemos šiluminis išbandymas

AZP-024-308-TDP-ŠT.TS	Lapas	Lapų	Laida
	5	17	0 21

Šiluminio bandymo metu šilumnešio temperatūra turi atitikti nustatytą temperatūros grafike pagal lauko oro temperatūrą. Šiluminio bandymo metu sistema derinama ir reguliuojama teisės aktų nustatyta tvarka. Bandymo rezultatai įforminami aktu.

1.10. Paleidimo – derinimo darbai

Paleidimo - derinimo darbus, o taip pat techninį aptarnavimą gali atlikti specialistai, turintys reikiamą kvalifikaciją ir leidimą šios rūšies darbams atlikti. Paleidimo - derinimo darbams surašomas priėmimo aktas ir patvirtinimas techninės priežiūros vadovo. Užsakovui turi būti pateikta visų atliktų darbų aktai bei kita reikalinga dokumentacija.

1.11. Šilumos punkto priėmimas eksploatuoti

- Privalo būti: gautas leidimas modernizavimui; darbo eigoje pildomas statybos žurnalas, techninio darbo projekto techninėse specifikacijose ir brėžiniuose žymima „Taip pastatyta“
- 1996 m. kovo 19 d. Nr. I-1240 LIETUVOS RESPUBLIKOS STATYBOS ĮSTATYMAS
- STR 1.05.01:2017 „Statybą leidžiantys dokumentai. Statybos užbaigimas. Statybos sustabdymas. Savavališkos statybos padarinių šalinimas. Statybos pagal neteisėtai išduotą statybą leidžiantį dokumentą padarinių šalinimas“
- STR 1.06.01:2016 „Statybos darbai. Statinio statybos priežiūra“
- Šilumos punktas eksploatuojamas pagal 2010 m. balandžio 7 d. Nr. 1-111 „Šilumos tinklų ir šilumos vartojimo įrenginių priežiūros (eksploatacijos) taisyklių“ nurodymus.
- Šildymo sistemos priėmimo akte turi būti nurodyta: sistemos hidraulinio išbandymo rezultatai, šiluminio išbandymo rezultatai, atliktų darbų kokybės įvertinimas.
- Pateikiami reikiami dokumentai: darbo brėžiniai, montavimo darbų aktai, įmontuotų į statybinės konstrukcijas vamzdynų bandymo ir priėmimo aktai, šildymo sistemos hidraulinio ir šiluminio išbandymo aktai.
- Priimant šildymo sistemą į eksploataciją, turi būti nustatoma: ar darbai atlikti pagal projektą ir gamybos taisykles, ar teisingai atlikti vamzdžių sujungimai, sulenkimai, ar tvirtai pritvirtinti vamzdžiai, ar pakankami nuolydžiai, ar sumontuota uždaromoji ir apsauginė armatūra, vandens ir oro išleidikliai.
- Priimant sistemą turi būti pateikti tokie dokumentai:
 - Statybos užbaigimo aktas
 - komplektas darbo brėžinių ir aktai su įrašytais atsakingų asmenų už atliktus montavimo darbus, atitinkančius brėžinius;
 - paslėptų darbų patikrinimo aktai;
 - šildymo sistemos hidraulinio išbandymo aktas;
 - sistemų šiluminio išbandymo aktas;

Priimant eksploatacijon šilumos punktą sistemą turi būti nustatoma:

- ar darbai atlikti pagal projektą ir gamybos taisykles;
- ar teisingai atlikti vamzdžių sujungimai, nuolydžiai, vamzdžių lenkimas;
- ar teisingai ir tvirtai pritvirtinti vamzdžiai, šildymo prietaisai;
- ar teisingai sumontuota ir tinkamai veikia armatūra, apsauginiai mechanizmai, kontroliniai matavimo prietaisai;
- ar tinkamai išdėstyti vandens ir oro išleidimo kranai;
- ar nėra vandens pratekėjimų suvirinimo sandūrose, tarp vamzdžių ir šildymo prietaisų, vamzdžių ir armatūros srieginių sujungimų ir kt.;
- ar tolygus sistemos šildymas.

Šilumos punkto sistemos priėmimo akte turi būti nurodyta:

- sistemos hidraulinio išbandymo rezultatai;
- šildymo sistemos šiluminio išbandymo rezultatai;
- atsiliepiamas apie atliktų darbų kokybę.

Šilumos punktas eksploatuojamas pagal „Šilumos tinklų ir šilumos vartojimo įrenginių priežiūros (eksploatacijos) taisyklių“ nurodymus.

2. Vamzdynų armatūra

Rangovas turi patiekti ir sumontuoti armatūrą taip, kaip nurodyta brėžiniuose. Ji turi būti sumontuota taip, kad sistema patikimai veiktų, būtų patogų ją aptarnauti, stebėti ir kontroliuoti jos darbą ir atlikti remontą.

Uždaromoji armatūra vamzdynams, kurių skersmuo ≤ 50 mm – movinė (išimtiniais atvejais galima montuoti DN65 movinę armatūrą); kai skersmuo ≥ 65 mm – flanšinė arba įvirinama.

Ant visos naudojamos armatūros korpusų turi būti gamintojo pavadinimas arba prekinis ženklas, skersmuo, slėgis. Ženkliai gali būti išlieti gaminant gaminį, įspausti arba įkirsti. Armatūros neturincios skiriamųjų ženklų turi būti atsisakyta.

Įvadinė uždaromoji armatūra į šilumos punktą – plieninė.

Šilumos punktuose (taip pat drenavimo atvamzdžiuose) draudžiama naudoti armatūrą iš pilkojo ketaus. Naudoti armatūrą iš kaliojo ketaus galima tik esant ant jos užrašui 1,6 MPa. Draudžiama įrengti ketinę armatūrą ten, kur ją gali veikti lenkimo jėgos.

2.1. Uždaromoji armatūra

Uždaromieji ventiliai:

Eil. Nr.	Techniniai duomenys	Reikalavimai
1	2	3
1.	Ventilio tipas	Rutulinis
2.	Korpusas	Bronzinis (rečiau ketinis)
3.	Prijungimas	Srieginis
4.	Didžiausia leistinoji temperatūra: <ul style="list-style-type: none"> - šildymo sistemai - karštam vandeniui 	80°C 90°C
5.	Didžiausias leistinas slėgis: <ul style="list-style-type: none"> - šildymo sistemai 	6,0 bar

AZP-024-308-TDP-ŠT.TS	Lapas	Lapų	Laida
	6	17	0 ₂₂

	- karštam vandeniui	6,0 bar
6.	Skersmuo	DN15...65
7.	Slėgio klasė	PN16
8.	Pralaidumas	Nepilno pralaidumo
9.	Sandarumo klasė	A (pagal LST EN 12266-1:2012 „Pramoninės sklendės. Metalinių sklendžių bandymai. 1 dalis. Slėginiai bandymai, bandymo procedūros ir priėmimo kriterijai. Privalomieji reikalavimai“)
10.	Rutulio medžiaga	Žalvario arba chromuoto žalvario

Uždaromosios įvirinamos sklendės:

Eil. Nr.	Techniniai duomenys	Reikalavimai
1	2	3
1.	Sklendės tipas	Rutulinis
2.	Korpusas	Plieninis
3.	Prijungimas	Įvirinamas arba flanšinis
4.	Didžiausia leistinoji temperatūra: - termofikacinio vandens pusėje	120°C
5.	Didžiausias leistinas slėgis: - termofikacinio vandens pusėje	16 bar
6.	Skersmuo	DN40...65
7.	Slėgio klasė iki DN40	PN40
8.	Slėgio klasė nuo DN50	PN25
9.	Pralaidumas	Nepilno pralaidumo
10.	Sandarumo klasė	A (pagal LST EN 12266-1:2012 „Pramoninės sklendės. Metalinių sklendžių bandymai. 1 dalis. Slėginiai bandymai, bandymo procedūros ir priėmimo kriterijai. Privalomieji reikalavimai“)
11.	Rutulio medžiaga	Nerūdijantis plienas
12.	Pralaidumas	DN40 - Kvs 96 m ³ /h; DN50 - Kvs 184 m ³ /h; DN65 - Kvs 200 m ³ /h

Įvadinių sklendžių turi būti PN25 slėgio klasė. Įvadinė uždaromoji armatūra į šilumos punktą – plieninė.

2.2. Balansinis ventilis

Ventiliai skirti vandens srovės balansavimui ir matavimui. Jų pagalba vandens srautas į įrenginius yra toks, koks reikalingas esant maksimaliam šilumos poreikiui.

Eil. Nr.	Techniniai duomenys	Reikalavimai
1	2	3
1.	Korpusas	Ketus
2.	Prijungimas	Flanšinis
3.	Didžiausia leistinoji temperatūra	120°C
4.	Didžiausias leistinas slėgis	16,0 bar
5.	Skersmuo	DN40
6.	Kvs	32,3 m ³ /h
7.	Slėgio klasė	PN25

2.3. Atbulinis vožtuvas

Eil. Nr.	Techniniai duomenys	Reikalavimai
1	2	3
1.	Korpusas	Bronzinis arba ketinis
2.	Prijungimas	Srieginis arba flanšinis
3.	Didžiausia leistinoji temperatūra: - šildymo sistemai - karštam vandeniui	80°C 90°C
4.	Didžiausias leistinas slėgis: - šildymo sistemai - karštam vandeniui	6,0 bar 6,0 bar
5.	Skersmuo	DN15...50
6.	Slėgio klasė	PN25

Karšto vandens ir šalto vandens pusėje DZR ir raudonosios bronzos (antibakterinė armatūra)

2.4. Filtras

AZP-024-308-TDP-ŠT.TS	Lapas	Lapų	Laida
	7	17	0 ₂₃

Filtrų paskirtis - sulaukyti nešmenis, didesnius kaip 1 mm dydžio. Filtrai montuojami ant termofikacinio tiekiančio vandens vamzdyno už pirmosios sklendės, šildymo sistemos gražinimo vamzdyne prieš cirkuliacinį siurbį, karšto vandens sistemos cirkuliaciniame vamzdyne prieš cirkuliacinį siurbį, šalto vandens vamzdyne prieš šilumokaitį.

Filtruojantis elementas - nerūdijančio plieno. Filtras turi turėti prapūtimo ir išleidimo čiaupą arba aklą.

Moviniai filtrai:

Eil. Nr.	Techniniai duomenys	Reikalavimai
1	2	3
1.	Korpusas	Bronzinis
2.	Prijungimas	Srieginis
3.	Filtravimo elementas	Nerūdijančio plieno tinklelis
4.	Didžiausia leistinoji temperatūra: - šildymo sistemai - karštam vandeniui	80°C 90°C
5.	Didžiausias leistinas slėgis: - šildymo sistemai - karštam vandeniui	6,0 bar 6,0 bar
6.	Slėgio klasė	PN16
7.	Skersmuo	DN15..50
8.	Kvs	DN15 Kvs 4,5 m ³ /h; DN40 Kvs 24,5 m ³ /h ; DN50 Kvs 36,0 m ³ /h

Flanšiniai filtrai:

Eil. Nr.	Techniniai duomenys	Reikalavimai
1	2	3
1.	Korpusas	Ketinis
2.	Prijungimas	Flanšinis
3.	Filtravimo elementas	Talpa su tinkleliu
4.	Didžiausia leistinoji temperatūra: - termofikacinio vandens pusėje	120°C
5.	Didžiausias leistinas slėgis: - termofikacinio vandens pusėje	16,0 bar
6.	Slėgio klasė	PN16
7.	Skersmuo	DN65
8.	Kvs	Kvs 95,0 m ³ /h

Srieginiai filtrai šaltam ir karštam vandeniui. DN15-50 mm korpusas – neišsicinkuojantis žalvaris, tinklelis nerūdijantis plienas, akutės dydis 0,5 mm.

2.5. Automatinis nuorinimo ventilis su atbuliniu vožtuvu

Automatinis nuorinimo ventilis saugo sistemas nuo korozijos ir kavitacijos atsiradimo, bei nuo oro kamščių susidarymo. Vožtuvas automatiškai atlieka oro išleidimo ir įleidimo funkciją užpildant ir nuleidžiant vandenį iš sistemos, bei sistemos darbo metu.

Eil. Nr.	Techniniai duomenys	Reikalavimai
1	2	3
1.	Korpusas	Bronzinis arba ketinis
2.	Didžiausia leistinoji temperatūra: - šildymo sistemai - termofikacinio vandens pusėje	80°C 120°C
3.	Didžiausias leistinas slėgis: - šildymo sistemai - termofikacinio vandens pusėje	6,0 bar 16,0 bar
4.	Skersmuo	DN15
5.	Slėgio klasė	PN16

2.6. Reguliuojantis vožtuvas su elektros pavara

Pavara, gavusi signalą iš elektroninio regulatoriaus, uždaro arba atidaro vožtuvą, taip reguliuodama šilumnešio srautą reikiama sistemai.

Vožtuvai montuojami ant paduodamo vamzdyno.

Eil. Nr.	Techniniai duomenys	Reikalavimai
1	2	3
1.	Korpusas	Bronzinis arba ketinis
2.	Prijungimas	Srieginis arba flanšinis
3.	Vožtuvo sandarumas	Maks. 0,05 % nuo Kvs
4.	Reguliavimo ribos	> 50:1
5.	Didžiausia leistinoji temperatūra	120°C

AZP-024-308-TDP-ŠT.TS	Lapas	Lapų	Laida
	8	17	0 ₂₄

6.	Didžiausias leistinas slėgis	16,0 bar
7.	Vožtuvo elektros pavara	Reversinė su reduktoriumi
8.	Elektros tiekimas	Iš valdymo spintos
9.	Maitinimo įtampa	230 V~
10.	Dažnis	50 Hz
11.	Pavaros eigos laikas šildymo vožtuvui	50 – 300 sek.
12.	Pavaros eigos laikas karšto vandens vožtuvui	10 – 50 sek.
13.	Aplinkos temperatūra	Nuo 0 iki +55°C
14.	Apsaugos klasė	IP 54
15.	Šildymo kontūras	Kvs=4,0 m³/h
15.1.	Srautas	Q=2,720 m³/h
15.2.	Servo pavara šildymui	3 pozicijų, 14 s/mm, 5 mm eiga 300 N
15.3.	Skersmuo	DN25
16.	Karšto vandens kontūras	Kvs=8,0 m³/h
16.1.	Srautas	Q=6,143 m³/h
16.2.	Servo pavara karšto vandens ruošimui	3 s/mm, 10 mm eiga 450 N
16.3.	Skersmuo	DN25
17.	Slėgio klasė	PN25

2.7. Apsauginis vožtuvas

Skirti apsaugoti vamzdynes nuo maksimalus leidžiamo slėgio viršijimo.

Apsauginis vožtuvas turi atitikti toliau išvardintų standartų reikalavimus:

LST EN 1489:2000 „Pastatų armatūra. Slėgio saugos vožtuvai. Bandymai ir reikalavimai“

LST EN ISO 4126-1:2013/A2:2019 „Saugos įtaisai apsaugai nuo viršslėgio. 1 dalis. Saugos vožtuvai“;

PED 2014/68/EB; LST EN 12828:2012+A1:2014 „Pastatų šildymo sistemos. Vandeninių šildymo sistemų projektavimas“.

Eil. Nr.	Techniniai duomenys	Reikalavimai
1	2	3
1.	Skersmuo ir pralaidumas - šildymo sistemai (įėjimo / numetimo DN) - karšto vandens sistemai (įėjimo / numetimo DN)	DN15/20 (≥ 3.0 m³/h) DN20/25 (≥ 5.0 m³/h)
2.	Pajungimo tipas	Movinis
3.	Vožtuvo tipas	Spyruoklinis
4.	Korpusas	Žalvaris
5.	Suveikimo slėgis: - šildymo sistemai - karšto vandens sistemai	5,7 bar 5,7 bar
6.	Pilno atsidarymo slėgis: - šildymo sistemai - karšto vandens sistemai	6,3 bar 6,3 bar
7.	Pajungimo tipas	Movinis
8.	Vožtuvo tipas	Spyruoklinis
9.	Didžiausia leistinoji temperatūra: - šildymo sistemai - karštam vandeniui	80°C 90°C
10.	Didžiausias leistinas slėgis: - šildymo sistemai - karštam vandeniui	6 bar 6 bar
11.	Slėgio klasė	PN10

Karšto vandens ir šalto vandens pusėje DZR ir raudonosios bronzos (antibakterinė armatūra)

2.8. Slėgio reduktorius - papildymo vožtuvas

Atlieka slėgio redukavimo funkcijas.

Eil. Nr.	Techniniai duomenys	Reikalavimai
1	2	3
1.	Korpusas	Bronzinis
2.	Prijungimas	Srieginis
3.	Didžiausia leistinoji temperatūra	120°C
4.	Didžiausias leistinas slėgis	16,0 bar
5.	Nustatymo slėgis	4,0 bar
6.	Slėgio klasė	PN10

2.9. Vientisi slėgio perkryčio reguliatoriai. Kai reguliavimo vožtuvas ir slėgio membrana yra vientisas gaminy

AZP-024-308-TDP-ŠT.TS	Lapas	Lapų	Laida
	9	17	0 ₂₅

- Kvs=10,0 m³/h; DN32.
- Slėgio klasė PN16.
- Nustatomas slėgio perkytis 125 kPa;
- Didžiausia leistinoji temperatūra 120 °C.
- Didžiausias leistinas slėgis 16,0 bar.
- Vožtuvas turi būti slėgiu balansuotas.
- Reguliavimo pavarose turi būti įrengtas membranos apsaugos vožtuvas. Regulatoriai turi turėti nustatymo rankena su slėgio nustatymo verčių gradacija ir nustatymo plombavimo vieta.
- Proporcinė paklaida turi būti 2 kartus mažesnė už reguliuojamą perkrytį.
- Kavitacijos faktorius Z>=0,6
- Reguliavimo ribos ne mažiau 1:50.
- Nesandarumas <=0.05% nuo kvs.

3. Kontrolės matavimo prietaisai

Turi atitikti pagal LST EN 13190:2002 „Skaliniai termometrai“; LST EN 50446:2007 „Tiesieji termoporiniai termometrai su metaliniu arba keraminiu apsauginiu vamzdeliu ir pagalbiniai reikmenys“; LST EN 837-1+AC:2001 „Slėgmačiai. 1 dalis. Slėgmačiai su Burdono vamzdeliu. Matmenys, metrologija, reikalavimai ir bandymas“; LST EN 837-2:2001 „Slėgmačiai. 2 dalis. Rekomendacijos, kaip parinkti ir įrengti slėgmačius“; LST EN 837-3:2001 „Slėgmačiai. 3 dalis. Slėgmačiai su membrana ir membranine dėžute. Matmenys, metrologija, reikalavimai ir bandymas“; LST EN 60529:1999 „Gaubtų sudaromos apsaugos laipsniai (IP kodas)“. Sriegiai pagal LST EN ISO 228-1:2003 „Neslėginio sandarumo vamzdžių jungčių sriegiai. 1 dalis. Matmenys, tolerancijos ir žymėjimas“ arba LST EN 10226-1:2004 „Slėginio sandarumo vamzdžių jungčių sriegiai. 1 dalis. Išoriniai kūginiai ir vidiniai cilindriniai sriegiai. Matmenys, tolerancijos ir žymėjimas“.

3.1. Parodantis termometras

Termometrai naudojami termofikacinio vandens temperatūros matavimui – spiritiniai, montuoti ant horizontalių ir vertikalų vamzdžių. Prietaisai turi būti registruoti Valstybinėje metrologijos tarnyboje, turi būti sumontuoti brėžiniuose nurodytose vietose. Termometrai turi būti sumontuoti įvorėse. Naudoti kontrolės matavimo prietaisus, kuriuose yra gyvsidabrio, draudžiama.

Eil. Nr.	Techniniai duomenys spiritiniam termometrai	Reikalavimai
1	2	3
1.	Temperatūros ribos	T=0÷120°C
2.	Tikslumo klasė	2,0
3.	Skalės padalos vertė	2°C
4.	Didžiausia leistinoji temperatūra	120°C
5.	Didžiausias leistinas slėgis	16,0 bar
6.	Tipas	Spiritinis
7.	Slėgio klasė	PN10

Termometrai žemų parametrų kontūrų pusėje gali būti bimetaliniai.

Eil. Nr.	Techniniai duomenys spiritiniam termometrai	Reikalavimai
1	2	3
1.	Temperatūros ribos	T=0÷90°C
2.	Skalės skersmuo	100 mm
3.	Tikslumo klasė	2,0
4.	Skalės padalos vertė	1°C
5.	Didžiausia leistinoji temperatūra šildymo sistemai	80°C
6.	Didžiausias leistinas slėgis šildymo sistemai	6,0 bar
7.	Didžiausia leistinoji temperatūra karštam vandeniui	90°C
8.	Didžiausias leistinas slėgis karštam vandeniui	6,0 bar
9.	Tipas	Bimetalinis
10.	Slėgio klasė	PN10

3.2. Parodantis manometras

Manometrai turi būti sumontuoti brėžiniuose nurodytose vietose, prie visų įrenginių, kuriuose veikia slėgio pokyčiai ir kur reikalinga tiksliam sistemų valdymui.

Eil. Nr.	Techniniai duomenys	Reikalavimai
1	2	3
1.	Manometro tipas	Apvalūs 100 mm
2.	Skalė	Baltame fone juodi užrašai
3.	Tikslumo klasė	1,5
4.	Apsaugos klasė	IP 54
5.	Džiausias leistinas slėgis šildymo sistemai	0,4 MPa
6.	Didžiausia leistinoji temperatūra šildymo sistemai	80°C
7.	Džiausias leistinas slėgis karštam vandeniui	0,6 MPa
8.	Didžiausia leistinoji temperatūra karštam	90°C

AZP-024-308-TDP-ŠT.TS	Lapas	Lapų	Laida
	10	17	0 ₂₆

	vandeniui	
9.	Džiausias leistinas slėgis termofikacinio vandens pusėje	1,6 MPa
10.	Didžiausia leistinoji temperatūra termofikacinio vandens pusėje	120°C
11.	Slėgio skalės gradacija	MPa arba bar
12.	Didžiausia galima paklaida	1,5 % visos skalės
13.	Slėgio klasė	PN25

Pastaba: Įvadiniai manometrai PN25

4. Įrengimai

4.1. Šilumokaitis

Naudojami plokšteliniai lituoti šilumokaičiai.

Lituoti plokšteliniai šilumokaičiai turi būti iš presuotų ir tarpusavyje sulituotų plokštelių, tarp kurių yra skysčių pratekėjimo kanalai. Didelis turbulentiškumas ir priešsrovinis tekėjimas užtikrina efektyvų šilumos perdavimą. Plokštelės gaminamos iš nerūdijančio EN 1.4301 (AISI 304) ir rūgščiai atsparaus EN 1.4401 (AISI 316L) plieno. Šilumokaitis turi būti su standartiniais atvamzdžių pajungimais.

Šilumokaičiai turi atitikti pagal: LST EN 305:2001 Šilumokaičiai. Šilumokaičių eksploatacinių charakteristikų apibrėžimai ir bendroji bandymo procedūra visų šilumokaičių eksploatacinėms charakteristikoms nustatyti; LST EN 1148:2001 Šilumokaičiai. Centralizuoto šildymo sistemos šilumokaičiai "vanduo-vanduo". Bandymo procedūros eksploatacinėms charakteristikoms nustatyti; LST EN 13445-3:2014/A3:2021 „Nekaitinamieji slėginiai indai. 3 dalis. Projektavimas“; Europos Parlamento ir Tarybos PED 2014/68/ES slėginės įrangos direktyva.

Šilumos punkto karšto vandens šilumokaitis turi būti parenkamas pagal vandenvietes, iš kurios bus tiekiamas geriamas vanduo į šilumos punktą karšto vandens ruošimui, kokybės parametrus.

PASTASTA: Vilniaus mieste pagal vandenvietes kokybės parametrus iš kurios tiekiamas geriamas vanduo į šilumos punktą karšto vandens ruošimui, rodiklis „Savitašis elektrinis laidis“ yra 500-550 $\mu\text{S}/\text{cm}$ 20°C, todėl projektuojamas CoResist šilumokaitis (litavimo medžiaga CU+), atsparesnis korozijai.

Eil. Nr.	Techniniai duomenys	Reikalavimai
1	2	3
1.	Srauto terpė	Vanduo
2.	Sujungimo tipas	Cilindrinis išorinis sriegis, pagal LST EN ISO 228-1:2003 „Neslėginio sandarumo vamzdžių jungčių sriegiai. 1 dalis. Matmenys, tolerancijos ir žymėjimas“
3.	Sujungimo matmenys	G 1 1/4" arba G 1"
4.	Plokštelių medžiaga	Nerūdijantis plienas, EN 1.4404 (AISI 316L)
5.	Izoliacija: - Tipas - Sieneles storis - Šilumos pralaidumas - Didžiausia leistinoji temperatūra	PU (poliuretanas) 20 mm 0,035 W/mK 120°C
6.	Skaičiuotini slėgio nuostoliai šildymui	16 / 20 kPa
7.	Skaičiuotini slėgio nuostoliai karštam vandeniui	25 / 16 kPa
8.	Patvirtinimas	Europos Parlamento ir Tarybos PED2014/68/ES slėginės įrangos direktyvos
9.	Didžiausia leistinoji temperatūra	120°C
10.	Didžiausias leistinas slėgis	16 bar
11.	Galia šildymui	174 kW
11.1.	Šildymo skaičiuotinos temperatūros	115-60°C/40-60°C
11.2.	Skaičiuotini cirkuliaciniai debitai šildymui (pirminė/antrinė pusės)	2,720 m ³ /h / 7,479 m ³ /h
12.	Galia karšto vandens ruošimui	250 kW
12.1.	Karšto vandens ruošimui skaičiuotinos temperatūros	60-25°C/5-55°C
12.2.	Skaičiuotini cirkuliaciniai debitai šildymui (pirminė/antrinė pusės)	6,143 m ³ /h / 4,30 m ³ /h
13.	Šilumokaičio šildomo paviršiaus atsargos koeficientas	≥1,1
14.	Slėgio klasė	PN25

4.2. Šildymo sistemos cirkuliacinis siurblys

Rangovas turi pateikti ir sumontuoti visus siurblio komponentus ir priedus.

Cirkuliacinis siurblys atitinkantis Europos sąjungos direktyvą 2009/125/EC, kuri nustato ekologinio projektavimo reikalavimų sistemą su energija susijusiems gaminiams.

Didelio efektyvumo šlapio rotoriaus siurblys su EC varikliu (energetinio efektyvumo indeksas EEI ne daugiau 0,23) ir elektroniniu galios reguliavimu. Siurblys sukurtas termofikacinio vandens, šalto vandens bei vandens ir glikolio mišinių be abrazyvinių medžiagų pumpavimui cirkuliacinėse sistemose.

AZP-024-308-TDP-ŠT.TS	Lapas	Lapų	Laida
	11	17	0 ₂₇

Siurblio hidraulikos korpusas padengtas kataforezine danga apsaugai nuo korozijos. Maksimali pumpuojamos terpės temperatūra +105°C, maksimali aplinkos temperatūra +40°C. Minimali pumpuojamos terpės temperatūra -20°C, minimali aplinkos temperatūra -20°C. Maitinimo įtampa 1~230V, 50Hz.

Siurblys turi kelis galimus valdymo režimus: Δp-c, Δp-v. Taip pat turi kontaktus siurblio darbo sutrikimams (SSM). Siurblys turi LED displejų, kuriame rodoma siurblio išvystomas slėgių perkrytis bei klaidų kodai. Siurblio slėgio nustatymo žingsnis kas 0,5 m.v.st.

Siurblio išvystomas slėgių perkrytis bei klaidų kodai. Siurblio slėgio nustatymo žingsnis kas 0,5 m.v.st.

Eil. Nr.	Techniniai duomenys	Reikalavimai
1	2	3
1.	Prijungimas	Movinis arba flanšinis
2.	Elektros tiekimas	1~230V/50Hz
3.	Galia	427 W
4.	Siurblio našumas	G=7,5 m³/h
5.	Sukeliamas slėgis	H=8,0 m
6.	Didžiausia leistinoji temperatūra	80°C
7.	Didžiausias leistinas slėgis	6 bar
8.	Paskirtis	Šildymo sistemai
9.	Vamzdžio jungtis	DN40
10.	Slėgio klasė	PN10
11.	Korpuso klasė (IEC 34-5)	X4D
12.	Izoliacijos klasė (IEC 85)	F
13.	Siurblio korpusas	Ketus

4.3. Karšto vandens sistemos cirkuliacinis siurblys

Specialios konstrukcijos cirkuliacinis siurblys, skirtas karšto vandentiekio sistemos cirkuliacijai. Atsparus kietam vandentiekio Specialios konstrukcijos cirkuliacinis siurblys, skirtas karšto vandentiekio sistemos cirkuliacijai. Atsparus kietam vandentiekio vandeniui.

Eil. Nr.	Techniniai duomenys	Reikalavimai
1	2	3
1.	Siurblio korpusas	Žalvarinis
2.	Prijungimas	Movinis arba flanšinis
3.	Elektros tiekimas	1~230V/50Hz
4.	Didžiausia leistinoji temperatūra	90°C
5.	Didžiausias leistinas slėgis	6 bar
6.	Galia	128 W
7.	Siurblio našumas	G=1,6 m³/h
8.	Sukeliamas slėgis	H=6,0 m
9.	Paskirtis	Karšto vandens sistemai
10.	Vamzdžio jungtis	DN25
11.	Slėgio klasė	PN10
12.	Korpuso klasė (IEC 34-5)	X4D
13.	Izoliacijos klasė (IEC 85)	F

4.4. Slėgio relė

Paskirtis – karšto vandens ruošimo cirkuliacinės linijos siurblio apsaugai nuo sauso veikimo.

Eil. Nr.	Techniniai duomenys	Reikalavimai
1	2	3
1.	Apsaugos klasė	IP X4
2.	Elektrinis pajungimas	(6-14) mm el. kabeliu
3.	Prijungimas	srieginis
4.	Didžiausia leistinoji temperatūra	90°C
5.	Didžiausias leistinas slėgis	6 bar
6.	Slėgio relės suveikimo slėgis	0,4 bar
7.	Slėgio klasė	PN10

4.5. Išsiplėtimo indai

- Membraninis išsiplėtimo indas yra naudojamas apsaugoti šildymo sistemą nuo pašildyto vandens tūrio plėtimosi.
- Speciali jungtis išsiplėtimo indo pajungimui. Jungtis turi suteikti galimybę atjungti indą nuo sistemos (sistemos apžiūros metu), neišleidžiant iš sistemos vandens.
- Turi atitikti pagal: LST EN 13831:2007 „Uždari plėtimosi bakai su membrana, įrengiami vandens sistemose“, Europos Parlamento ir Tarybos PED2014/68/ES slėginės įrangos direktyvos.

Eil. Nr.	Techniniai duomenys	Reikalavimai		
		Lapas	Lapų	Laida
	AZP-024-308-TDP-ŠT.TS	12	17	0 ₂₈

1	2	3
1.	Sertifikuotas	Europos Parlamento ir Tarybos PED2014/68/ES slėginės įrangos direktyvos
2.	Membrana	LST EN 13831:2007 „Uždari plėtimosi bakai su membrana, įrengiami vandens sistemose“
3.	Korpusas	Plienas, padengtas epoksidine danga
4.	Prijungimas	Srieginis, LST EN ISO 228-1:2003 „Neslėginio sandarumo vamzdžių jungčių sriegiai. 1 dalis. Matmenys, tolerancijos ir žymėjimas“
5.	Vamzdžio jungtis	R 1“
6.	Standartas	LST EN 13445-1:2021 „Nekaitinamieji slėginiai indai. 1 dalis. Bendrieji dalykai“
7.	Didžiausia leistinoji temperatūra	80°C
8.	Didžiausias leistinas slėgis	6,0 bar
9.	Priešslėgis	3,7 bar
10.	Indo tūris	250 ltr
11.	Darbinis slėgis	4,0 bar
12.	Darbinė temperatūra	60°C
13.	Sistemos tūris	2,6 m ³
14.	Tarpė	vanduo
15.	Slėgio klasė	PN10

Išsiplėtimo indo skaičiavimai pagal LST EN 12828:2012+A1 2014 (parenkamas prie nepatogiausio darbo režimo):

- Sistemos tūris V_{sist} : 2600 ltr; darbinis slėgis 2,0 bar.
- Išsiplėtimo tūris $V_{išsip}$;
- e – išsiplėtimo koeficientas;
- $\rho_{\theta_{max}}$ – vandens tankis prie didžiausios darbinės temperatūros: 983,2 kg/m³ (prie 60 °C);
- $\rho_{\theta_{min}}$ – vandens tankis prie žemiausios darbinės temperatūros: 999,77 kg/m³ (prie 10 °C);
- Vandens rezervu tūris $V_{vr} = (2600 * 0,5\%) / 100\% = 13,0$ ltr;

$$e = 1 - (\rho_{\theta_{max}} / \rho_{\theta_{min}}) = 1 - (983,2 / 999,77) = 0,017;$$

$$V_{išsip} = V_{sist} * e = 2600 * 0,017 = 42,9$$
 ltr;

$$\text{Nominalus išsiplėtimo indo tūris } V_{n,min} = (V_{išsip} + V_{vr}) * ((p_f + 1) / (p_f - p_0)) = (42,9 + 13,0) * ((5,5 + 1) / (5,5 - 4)) = 242$$
 ltr. Priimamas išsiplėtimo indas 250 ltr

4.6. Šilumos skaitiklis

- privalo turėti Lietuvos Respublikoje arba kitos Europos Sąjungos valstybės ar Europos ekonominės erdvės valstybės atliktą matavimo priemonės atitikties įvertinimą ir pažymėtas techniniuose reglamentuose nurodytais žymenimis;
- turi tenkinti standartą LST EN 1434-1:2022 „Šiluminės energijos skaitikliai. 1 dalis. Bendrieji reikalavimai“;
- LST EN 1434-2:2022 „Šiluminės energijos skaitikliai. 2 dalis. Konstrukcijos reikalavimai“;
- LST EN 1434-4:2022 „Šiluminės energijos skaitikliai. 4 dalis. Tipo patvirtinimo bandymai“;
- LST EN 1434-5:2022 „Šiluminės energijos skaitikliai. 5 dalis. Pirminės patikros bandymai“;
- LST EN 1434-6:2022 „Šiluminės energijos skaitikliai. 6 dalis. Įrengimas, perdavimas eksploatuoti, veikimo stebėseną ir techninę priežiūrą“ ir „Matavimo priemonių techninį reglamentą“;
- su galimybe nuskaityti duomenis nuotoliniu būdu;
- turi būti vientisinio arba sudėtinio prietaiso pavidale;
- pagal srauto matavimo būdą turi būti elektromagnetinio arba ultragarsinio tipo;
- srauto jutiklis arba vientisinis šilumos skaitiklis turi atitikti 2 tikslumo klasę;
- srauto jutiklis įrengiamas grįžtamajame arba tiekiamajame šilumnešio vamzdyne, išlaikant gamyklinės instrukcijos reikalavimus dėl tiesių vamzdžių ruožų prieš skaitiklį ir po jo;
- turi matuoti temperatūrą $2 \div 150^\circ\text{C}$ ribose;
- turi matuoti temperatūrų skirtumą $3 \text{ K} < \Delta T < 100 \text{ K}$ ribose;
- klimatinės aplinkos temperatūros ribos $5 \div 55^\circ\text{C}$;
- turi tenkinti A arba C aplinkos klasę, pagal LST EN 1434 Šiluminės energijos skaitikliai. 1 dalis. Bendrieji reikalavimai;
- turi tenkinti M1 mechaninės aplinkos klasę;
- turi tenkinti E1 arba E2 elektromagnetinės aplinkos klasę;
- maitinimo įtampa 230V +10-15%, 50Hz arba baterija, kurios veikimo laikas ne mažiau 6 metai;
- srauto jutiklio darbinis slėgis - ne mažiau 16 barų;
- turi matuoti ir rodyti šiuos parametrus:
 - integruojamą šiluminės energijos kiekį (kWh arba MWh);
 - integruojamą šilumnešio kiekį (m³ arba t);
 - srautą (m³/h arba t/h);
 - momentinę šilumos galią (kW arba MW);
 - šilumnešio temperatūras tiekiamajame ir grįžtamajame vamzdyne °C bei temperatūrų skirtumą;

AZP-024-308-TDP-ŠT.TS	Lapas	Lapų	Laida
	13	17	0 ₂₉

-darbo arba nedarbo laiką nuo eksploataavimo pradžios (h) bei nedarbo laiko priežastis, išreikštas informaciniais kodais;

- turi turėti duomenų kaupiklį su nuosekliu RS232 interfeisu ryšio linijoje su standartiniu arba atviru protokolu;
- turi nemažiau kaip du mėnesius kaupti ir saugoti visus duomenis 1 val. periodiškumu, tame tarpe nedarbo priežastis, išreikštas informaciniais kodais;
- turi nuskaityti visus duomenis portatyviniu duomenų kaupikliu arba portatyviniu kompiuteriu.
- apsaugos klasė - IP65
- srauto matavimo parametrai: $q_p/q_i \geq 10$;
- turi būti su galiojančia metrologine patikra.

Eil. Nr.	Techniniai duomenys	Reikalavimai
1	2	3
1.	Šilumos skaitiklio klasė pagal LST EN 1434-4:2022	2 klasė
2.	Srauto jutiklio montavimas	Pagal gamintojo nurodymus
3.	Didžiausia leistinoji temperatūra	120°C
4.	Didžiausias leistinas slėgis	16 bar
5.	Korpuso apsaugos klasė	Min. IP 44
6.	Šilumos skaitiklio tipas, DN	Ultragarsinis, DN32
7.	Pralaidumas	$Q_{nom} - 6,0 \text{ m}^3/\text{h}$; $Q_{max} - 9,0 \text{ m}^3/\text{h}$; $Q_{min} - 0,060 \text{ m}^3/\text{h}$
8.	Srauto jutiklio montavimo vieta	Ant grįžtamo vamzdžio
9.	Paspriešinimas	20 kPa
10.	Slėgio klasė	PN16

4.7. Apskaitos prietaisais vandens užpildymui / papildymui

- privalo turėti Lietuvos Respublikoje arba kitos Europos Sąjungos valstybės ar Europos ekonominės erdvės valstybės atliktą matavimo priemonės atitikties įvertinimą ir pažymėtas techniniuose reglamentuose nurodytais žymenimis;

turi tenkinti standartą LST EN ISO 4064-1:2017/A11:2023 Šalto geriamojo vandens ir karšto vandens skaitikliai. 1 dalis. Metrologiniai ir techniniai reikalavimai

- LST EN ISO 4064-2:2017/A11:2023 Šalto geriamojo vandens ir karšto vandens skaitikliai. 2 dalis. Bandymo metodai
- LST EN ISO 4064-3:2014 Šalto geriamojo vandens ir karšto vandens skaitikliai. 3 dalis. Bandymo ataskaitos formatas
- LST EN ISO 4064-4:2014 Šalto geriamojo vandens ir karšto vandens skaitikliai. 4 dalis. Nemetrologiniai reikalavimai, kurių nėra
- LST EN ISO 4064-5:2017/A11:2023 Šalto geriamojo vandens ir karšto vandens skaitikliai. 5 dalis. Įrengimo reikalavimai

ir „Matavimo priemonių techninį reglamentą“ (Lietuvos Respublikos ūkio ministro 2015 m. spalio 30 d. įsakymu Nr. 4-699);

- su galimybe montuoti ant horizontalaus ar vertikalaus vamzdžio;
- tipas-skaičiavimo mechanizmas sausas, įtekėjimo angoje filtras;
- didžiausias leistinas slėgis ne mažiau $P = 6,0 \text{ bar}$;
- didžiausia leistina temperatūra $T = 90^\circ\text{C}$;
- srauto tikslumo parametrai: $R_H (Q_3/Q_1) \geq 80$;
- su impulsiniu išėjimu nuotoliniam duomenų nuskaitymui;
- turi būti su galiojančia metrologine patikra.

Eil. Nr.	Techniniai duomenys	Reikalavimai
1	2	3
1.	Skaitiklio skersmuo	DN15
2.	Korpusas	Žalvaris
3.	Prijungimas	Srieginis
4.	Didžiausia leistinoji temperatūra	120°C
5.	Didžiausias leistinas slėgis	16 bar
6.	Skaitiklio tipas	Mechaninis
7.	Prijungimas	Srieginis, LST EN ISO 228-1 Neslėginio sandarumo vamzdžių jungčių sriegiai. 1 dalis. Matmenys, tolerancijos ir žymėjimas
8.	Minimalus srautas Q1 [l/h]	31 l/h
9.	Pereinamasis srautas Q2 [l/h]	50 l/h
10.	Ilgalaikio darbo srautas Q3 [m³/h]	2,5 m³/h
11.	Perkrovos srautas Q4 [m³/h]	3,13 m³/h
12.	Montažinis ilgis	110* mm *(tikslinti pagal gamintoją)
13.	Paspriešinimas	20 kPa
14.	Slėgio klasė	PN16

Skaitiklių srauto ribų vertės turi atitikti šias sąlygas: $Q_3/Q_1 \geq 40$; $Q_2/Q_1 = 1,6$; $Q_4/Q_3 = 1,25$. Skaitiklis montuojamas pagal gamintojo rekomendacijas.

4.8. Daugiasraučiai šalto vandens skaitikliai

AZP-024-308-TDP-ŠT.TS	Lapas	Lapų	Laida
	14	17	0 30

turi tenkinti standartą LST EN ISO 4064-1:2017/A11:2023 Šalto geriamojo vandens ir karšto vandens skaitikliai. 1 dalis. Metrologiniai ir techniniai reikalavimai

- LST EN ISO 4064-2:2017/A11:2023 Šalto geriamojo vandens ir karšto vandens skaitikliai. 2 dalis. Bandymo metodai
- LST EN ISO 4064-3:2014 Šalto geriamojo vandens ir karšto vandens skaitikliai. 3 dalis. Bandymo ataskaitos formatas
- LST EN ISO 4064-4:2014 Šalto geriamojo vandens ir karšto vandens skaitikliai. 4 dalis. Nemetrologiniai reikalavimai, kurių nėra
- LST EN ISO 4064-5:2017/A11:2023 Šalto geriamojo vandens ir karšto vandens skaitikliai. 5 dalis. Įrengimo reikalavimai

ir „Matavimo priemonių techninį reglamentą“;

- su galimybe montuoti ant horizontalaus ar vertikalaus vamzdžio;
- tipas-skaičiavimo mechanizmas sausas, įtekėjimo angoje filtras;
- didžiausias leistinas slėgis ne mažiau $P = 6,0 \text{ bar}$;
- didžiausia leistina temperatūra $T = 0,1 \pm 30^\circ\text{C}$;
- srauto parametrai: $R_H (Q3/Q1) \geq 80$;
- su impulsiniu išėjimu nuotoliniam duomenų nuskaitymui;
- turi būti su galiojančia metrologine patikra.
- Skaitiklis turi būti tinkamas įrengti bet kokioje padėtyje (H ar V)

Eil. Nr.	Techniniai duomenys	Reikalavimai
1	2	3
1.	Skaitiklio skersmuo	DN25
2.	Prijungimas	Srieginis
3.	Minimalus srautas Q1 [l/h]	79 l/h
4.	Pereinamasis srautas Q2 [l/h]	126 l/h
5.	Ilgalaikio darbo srautas Q3 [m³/h]	6,3 m³/h
6.	Perkrovos srautas Q4 [m³/h]	7,78 m³/h
7.	Metrologinė klasė R (Q3/Q1), H/V	80/40
8.	Montažinis ilgis	130* mm *(tikslinti pagal gamintoją)
9.	Didžiausia leistinoji temperatūra	30°C
10.	Didžiausias leistinas slėgis	6 bar
11.	Pasipriešinimas	20 kPa
12.	Slėgio klasė	PN16

Skaitiklių srauto ribų vertės turi atitikti šias sąlygas: $Q3/Q1 \geq 40$; $Q2/Q1 = 1,6$; $Q4/Q3 = 1,25$. Skaitiklis montuojamas pagal gamintojo rekomendacijas.

4.9. Elektroninis temperatūros reguliatorius

Kombinuotas arba laisvai programuojamas elektroninis kontroleris.

Funkcijos:

- pagal poreikį vykdomas reguliavimo vožtuvais šildymo ir karšto vandens ruošimo sistemoms ;
- reikiamo šilumnešio temperatūrų reguliavimas;
- tiekiamo vandens temperatūrų reguliavimas priklausomai nuo išorės oro temperatūros;
- šildymo proceso optimizacijos kontrolė
- Galimybė valdyti pagal vidaus temperatūrą
- maks. grįžtamo termofikacinio vandens temperatūros apribojimas;
- apsauga nuo užšalimo;
- siurblių valdymas priklausomai nuo poreikio;
- profilaktinis siurblių ir pavarų pramankštinimas;
- savaitės ir paros laiko programa;
- daviklių testavimas;
- dispečerizavimo (centralizavimo) galimybė;
- reguliatoriaus displejaus parodymai su apšvietimu.

Regulatoriaus techniniai duomenys:

- maitinimo įtampa: 1~230V; 3~400V; 50 Hz;
- vartojimo galingumas: iki 15 VA;
- darbo temperatūra: 0-50°C;
- leistina drėgmė: 5-70%;
- skydo apsaugos klasė: IP 54.
- montavimas: ant rėmo.

PASTABA: Šilumos punkto elektroninis valdiklis turi būti sumontuotas su atviru duomenų nuskaitymu bent vienu iš šių komunikacinių protokolų: Modbus RTU, Modbus TCP, MQTTm OPC UA.

4.9.1. Regulatoriaus pajungimas prie informacinės sistemos

Siekiant užtikrinti operatyvų bei efektyvų pastatui tiekiamos šilumos valdymą bei kontrolę pagal gyventojų poreikius numatyta modernizuoti esamą šilumos punktą pakeičiant esamą šilumos punkto valdiklį bei įrengiant nuotolinio valdymo bei darbo parametrų monitoringo galimybę.

Sumontuota įranga turi užtikrinti galimybes įgaliotam šildymo sistemų prižiūrėtojui nuotoliniu būdu vykdyti prevoles pagal Pastato šildymo ir karšto vandens sistemos priežiūros tvarkos aprašo reikalavimus:

AZP-024-308-TDP-ŠT.TS	Lapas	Lapų	Laida
	15	17	0 31

- Šildymo sistemos naudojamos šiluminės galios koregavimas reguliuojant šilumos punkto įrenginius pagal pastato savininko (u) arba bendrojo naudojimo objektų valdytojo pageidavimus, nepažeidžiant higienos normų;
- Šilumos punkto veikimo parametrų kontrolė (į šildymo sistemą tiekiamo ir iš jos gražinamo šilumnešio temperatūros kontrolė ir į patalpas tiekiamo karšto vandens ir recirkuliacinio vandens temperatūrų kontrolė), į šildymo sistemą tiekiamo ir gražinamo iš jos šilumnešio parametrų atitikimo pastatui patvirtintam temperatūros grafikui kontrolė, jų korekcija esant nuokrypiams;
- Šilumos punkto valdiklio veikimo priežiūra, gedimų automatinis fiksavimas;
- Elektroninio šilumos punkto priežiūros žurnalo pildymas;

Rangovas turi pateikti bei įrengti naują šilumos punkto valdiklį su nuotolinio valdymo bei kontrolės galimybe, o taip pat visus reikalingus temperatūros daviklius bei pavaras jeigu esami yra nesuderinami su tiekiamu valdikliu. Šildymo kontūro šilumnešio temperatūra turi būti reguliuojama automatiškai pagal lauko oro temperatūrą ir/ar vartotojo užduotą programą (pageidaujama temperatūrą būtų galima užprogramuoti kiekvienai dienai, nakties valandai).

Šilumos punkto nuotoliniam valdymui bei kontrolei pastate turi būti įrengtas namo duomenų kaupiklis su GPRS/3G ryšio įrenginiu nuotoliniam duomenų perdavimui į pastatą administruojančios įmonės energetinių resursų apskaitos ir valdymo informacinę sistemą.

5. Elektros įranga

Visos medžiagos ir kokybė turi atitikti Elektros įrenginių įrengimo taisykles (EIT).

Saugumo laipsnis pagal EIT turi atitikti IP54.

Visa įranga turi būti suprojektuota taip, kad funkcionuotų tinkamai, nenusidėvėdama ir be nereikalingu apkrovų.

Elektros įrenginiai ar jų dalys, galinčios skleisti triukšmą, turi būti su triukšmą slopinančiais įrenginiais, kad apsaugotų arti esančių elektroninių įrenginių darbą nuo trukdymų. Visi elektriniai ir elektroniniai valdymo pultai ir skydai turi būti patikimai įžeminti, pritaikyti atitinkamu kabeliu tipui.

5.1. Elektros varikliai

Visi elektros varikliai bus pagaminti ir išbandyti pagal IES standartus. Variklio korpuso apsaugos laipsnis turi būti IP 54.

Apvijų izoliacija turi būti F klasės (105°C). Maksimalus leistinas temperatūros pakėlimas turi būti pagrįstas apvijų izoliacijos klase B (80°C). Apvijos turi būti mechaniškai tvirtos ir atsparios drėgmei.

Variklių aušinimas - orinis.

Elektros variklis turi turėti apsaugą nuo perkrovimo. Esant galimybei rinktis, turi būti renkamasi vienfaziai varikliai.

Pasirenkant variklius, reikia žiūrėti, kad srovė, režimas ir sukimosi momentu charakteristikos atitiktų apkrovos charakteristikas. Variklio galia turi būti 10% didesnė už reikalaujamą galią, kad padengtų našumo kritimą, išsuktą susidėvėjimo.

5.2. Saugos reikalavimai

Dirbant šilumos punkte būtina laikytis saugos taisyklių eksploatuojant elektros įrengimus. Šilumos punkte esantys siurbliai, elektros pavaros turi būti įžeminti. Minėtus įrengimus galima taisyti atjungus nuo maitinimo tinklo. Hidraulinės dalies elementus galima keisti tik įsitikinus, kad vamzdynuose nėra vandens. Prižiūrėti šilumos punktą gali tik turintys reikiamą kvalifikaciją ir leidimą specialistai.

6. Demontavimo darbai

- Jei išardant šilumos punkto vamzdynus, jų izoliacijos dangoje būtų asbesto, turi būti atlikti asbesto ar jo turinčios medžiagų spec. šalinimo darbai.
- Vamzdynų šiluminės izoliacijos (asbesto ar jo turinčios medžiagos) šalinimo darbai turi būti vykdomi laikantis 2004 m. liepos 16 d. LR socialinės apsaugos ir darbo ministro ir LR sveikatos apsaugos ministro įsakymu Nr. A1-184/V-456 patvirtintais "Darbo su asbestu nuostatais".
- **Asbesto izoliacijos nuėmimas rankomis.** Izoliacinę asbesto medžiagą galima nuimti išilgai vamzdžio padarius pjūvį. Izoliacija rankomis atsargiai nuimama nuo vamzdžio ir iškart dedama į dvigubą plastikinį asbesto dulkelms nepralaidų maišą ar kitą sandarią tarą. Nuimamą asbesto izoliaciją būtina nuolat drėkinti vandeniu. Siurblio, kuris turi būti su filtru, sulaikančiu dulkes su asbesto plaušeliais, antgalis laikomas prie pat izoliacijos, kad iškart susiurbtų kylančias dulkes. Pilną maišą būtina sandariai užrišti, pažymėti ir išnešti. Ant grindų nubyrėjusį asbestą reikia nedelsiant susiurbti siurbliu.
- **Asbesto izoliacijos išsiurbimas siurbliu.** Dvidešimties centimetrų ir didesnio skersmens asbesto vamzdžio izoliacija nuimama jos dangą skersai prapjovus. Asbestas išsiurbiamas po izoliacijos danga pakišus siurblio antgalį. Išsiurbus tiek kiek galima antgaliu pasiekti, danga nupjaujama, nuimama, ir asbestas išilgai vamzdžio siurbiamas toliau. Asbesto izoliacijos medžiagos laikomos asbesto atliekomis.
- **Asbesto izoliacijos nuėmimas vamzdį apgaubiant plastikiniu maišu.** Mažesnes asbesto izoliacijos dalis nuo vamzdžių sujungimų ir alkūnių galima nuimti naudojant tam skirtą plastikinį maišą sandariai apgaubiantį vamzdį. Pritvirtinus šį maišą prie vamzdžio, pro specialią hermetišką jame esančią angą – rankovę – izoliacinę vamzdžio medžiagą nuimama pirštinetomis rankomis ir pro angą, esančią apačioje, nukrinta į plastikinį atliekų maišą. Kad nekiltų dulkių su asbesto plaušeliais, pro maišo, pritvirtinto prie vamzdžio, angą asbestas apipurškiamas vandeniu.
- Nuėmę izoliaciją, darbuotojai, tebevilkėdami darbo aprangą ir tebesantys su kvėpavimo takų apsaugos priemonėmis, turi sutvarkyti darbo vietą. Darbo vietoje asbesto plaušelius būtina susiurbti siurbliu, turinčiu juos sulaikančią filtrą. Darbo vieta drėgnai nuvaloma.
- Asbesto atliekos iškart sandariai pakuojamos į dvigubus plastikinius maišus ar kitą sandarią tarą, tara paženklinama ir išnešama į paženklintą rakinamą konteinerį.
- Asbesto atliekos išvežamos į asbesto atliekų surinkimo aikšteles ar sąvartynus.

Demontuojami įrenginiai, vamzdynai, vamzdynų šiluminė izoliacija (mineralinės vatos dembliai su aliuminio folija), uždarymo ir reguliavimo armatūra (triėgiai srautus skirianys vožtuvai). Radiatoriai, armatūra ir vamzdynai gavus užsakovo sutikimą, išvežami iš statybos aikštelės. Metaliniai radiatoriai, vamzdynai ir armatūra pridudami į metalo supirkimo aikšteles, šiluminė izoliacija supakuojama į sandarius maišus ir pridudama utilizuojančiai įmonei. Atliekant demontavimo darbus darbuotojai aprūpinami apsaugos priemonėmis (AAP)- šalmais, ausinėmis, kvėpavimo apsaugos puskaukėmis, batais ir kt. įprastine darbo apranga. Ardant seną izoliaciją, draudžiama


AZP-024-308-TDP-ŠT.TS	Lapas	Lapų	Laida
	16	17	0 32

smūgiuoti į vamzdynų sienas bei armatūrą. Ardant izoliaciją, būtinai reikia naudoti AAP. Siekiant išvengti dulkelėjimo, ardomą izoliaciją reikia sudrėkinti.

	Lapas	Lapų	Laida
AZP-024-308-TDP-ŠT.TS	17	17	0 ₃₃

SĄNAUDŲ KIEKIŲ ŽINIARAŠTIS

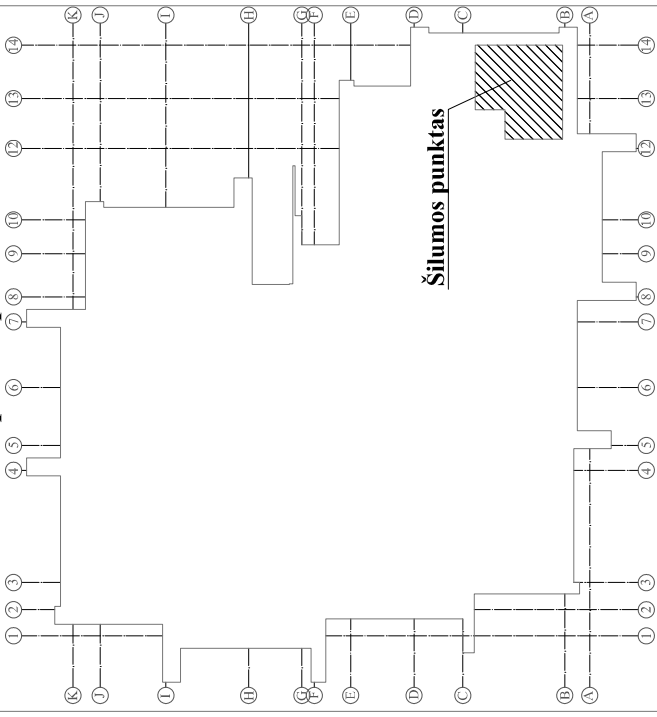
Pozicija Eil. Nr.	Pavadinimas ir techninės charakteristikos	Žymuo	Mato vnt.	Kiekis	Pastabos Analogas
1	2	3	4	5	6
1.	Demontavimo darbai				
2.	Esamo šilumos punkto demontavimas	TS-6	kompl.	1	
	Montavimo darbai				
1.	Šilumos punkto montavimas	TS-1.2 TS-1.3	kompl.	1	
2.	Šilumos punkto pajungimas prie šilumos tinklų		kompl.	1	
3.	Šilumos punkto izoliavimas šilumine izoliacija	TS-1.6	kompl.	1	
4.	Šilumos punkto vamzdinių ir armatūros žymėjimas	TS-1.7	kompl.	1	
5.	Vamzdžių plieninių DN iki 65 mm paruošimas, antikorozinis dažymas dviem sluoksniais bituminio lako ant grunto	TS-1.5	m ²	4,0	
6.	Šilumos punkto automatikos montavimas		kompl.	1	
7.	Šilumos punkto pajungimas prie elektros tinklų		kompl.	1	
8.	Šilumos punkto hidraulinis praplovimas ir išbandymas	TS-1.8 TS-1.9	kompl.	1	
9.	Šilumos punkto paleidimo - derinimo darbai	TS-1.10	kompl.	1	
	Medžiagos				
	Šildymo ir karšto vandens ruošimo mazgas				
R	Šildymo ir karšto vandens ruošimo sistemų elektroninis temperatūros regulatorius, komplekte su lauko temperatūros jutikliu (R5), šildymo sistemos temperatūros jutikliu (R1), karšto vandens temperatūros jutikliu (R2) ir grįžtamo vandens temperatūros jutikliais (R3, R4), vožtuvų ir cirkuliacinių siurblių valdymu, su laikrodžiu paros ir savaitės režimų nustatymui	TS-4.9	kompl.	1	ECL310 (A266) (Danfoss)
23A	<u>Lituotas, plokštelinis šilumokaitis karšto vandens ruošimui:</u> komplekte su jungtimis, montavimo atrama ir išardoma izoliacija	TS-4.1	kompl.	1	XB12L-2-56/56 (Danfoss) CoResist
23B	<u>Lituotas, plokštelinis šilumokaitis šildymui:</u> komplekte su jungtimis, montavimo atrama ir išardoma izoliacija	TS-4.1	kompl.	1	XB12L-1-60 (Danfoss)
TR-1	Dvieigis reguliavimo vožtuvas <u>šildymui</u> DN25	TS-2.6	vnt.	1	VS2 (Danfoss)
TR-1a	Servo pavara <u>šildymui</u>	TS-2.6	vnt.	1	AMV10 (Danfoss)
TR-2	Dvieigis reguliavimo vožtuvas <u>karšto vandens ruošimui</u> DN25	TS-2.6	vnt.	1	VM2 (Danfoss)
TR-2a	Servo pavara <u>karšto vandens ruošimui</u>	TS-2.6	vnt.	1	AMV30 (Danfoss)

0	2024	Statybos leidimui gauti		
Laida	Išleidimo data	Laidos statusas ir išleidimo priežastis (jei taikoma)		
		Statinio projekto pavadinimas: Daugiabučio gyvenamojo namo (daugiabučių paskirties grupės) Tuskulėnų g. 41, Vilniuje atnaujinimo (modernizavimo) projektas		
		SĄNAUDŲ KIEKIŲ ŽINIARAŠTIS		Laida
				0
Kalbos trump.	Statytojas:			Lapas
LT	UAB „ADMEO“	AZP-024-308-TDP-ŠT.SKŽ		Lapų
				1
				3

Pozicija Eil. Nr.	Pavadinimas ir techninės charakteristikos	Žymuo	Mato vnt.	Kiekis	Pastabos Analogas
1	2	3	4	5	6
S-1	Cirkuliacinis siurblys <i>šildymui</i> , komplekte su prijungimo detalėmis	TS-4.2	kompl.	1	MAGNA3 40-120F (Grundfos)
S-2	Cirkuliacinis siurblys <i>karšto vandens ruošimui</i> , komplekte su prijungimo detalėmis ir apsauga nuo sausos eigos	TS-4.3	kompl.	1	MAGNA1 25-80N (Grundfos)
SR-1	Slėgio relė	TS-4.4	vnt.	1	
16	Apsauginis vožtuvas <i>karšto vandens ruošimui</i> DN32	TS-2.7	vnt.	1	
35	Apsauginis vožtuvas <i>šildymo sistemai</i> DN32	TS-2.7	vnt.	1	
A-2	Atbulinis vožtuvas DN50	TS-2.3	vnt.	1	
A-3	Atbulinis vožtuvas DN40	TS-2.3	vnt.	1	
A-4	Atbulinis vožtuvas DN15	TS-2.3	vnt.	1	
15	Filtru flansinis, bronzinis su nerūdijančio plieno tinkleliu DN65	TS-2.4	vnt.	1	
25	Filtru srieginis, bronzinis su nerūdijančio plieno tinkleliu DN40	TS-2.4	vnt.	1	
33	Filtru srieginis, bronzinis su nerūdijančio plieno tinkleliu DN15	TS-2.4	vnt.	1	
3, 4	Rutulinis ventilis DN65	TS-2.1	vnt.	2	
7, 8, 10	Rutulinis ventilis DN50	TS-2.1	vnt.	3	
5, 6	Rutulinis ventilis DN40	TS-2.1	vnt.	2	
11	Rutulinis ventilis DN50	TS-2.1	vnt.	1	
12, 12-1	Rutulinis ventilis DN40	TS-2.1	vnt.	2	
32, 32A	Rutulinis ventilis DN15	TS-2.1	vnt.	2	
D-2, D-2A	Rutulinis ventilis drenažui DN15	TS-2.1	vnt.	2	
AP	Slėgio reduktorius - papildymo vožtuvas su atbuliniu vožtuvu ir manometru	TS-2.8	vnt.	1	
D-7	Rutulinis ventilis drenažui DN15	TS-2.1	vnt.	1	
D-4	Rutulinis ventilis drenažui DN15	TS-2.1	vnt.	1	
27, 28, 29, 29A, 29B	Manometras 0÷1,0 MPa	TS-3.2	vnt.	5	
MCm	Manometrinis ventilis DN15 su nuorinimo galimybe	TS-2.1	vnt.	5	
26B, 26C	Manometras 0÷1,6 MPa	TS-3.2	vnt.	2	
MCm	Manometrinis ventilis DN15 su nuorinimo galimybe	TS-2.1	vnt.	2	
26CP	Antgalis manometru su akle	TS-2.1	vnt.	1	
18, 19, 20, 21	Termometras bimetalinis su gilze, 0-90°C	TS-3.1	vnt.	4	
KS-1	Šalto vandens skaitiklis su distanciniu duomenų nuskaitymu DN25	TS-4.8	kompl.	1	
KS-2	Karšto vandens skaitiklis <i>šildymo sistemos papildymui</i> , mechaninis, su distanciniu duomenų nuskaitymu DN15	TS-4.7	kompl.	1	ESAMAS
	Šilumos įvadas				
26, 26A	Manometras 0÷2,5 MPa	TS-3.2	vnt.	2	
MCm	Manometrinis ventilis DN15 su nuorinimo galimybe	TS-2.1	vnt.	2	
1, 2	Plienis uždarymo ventilis, privirinamas DN65	TS-2.1	vnt.	2	
14	Filtru plieninis privirinamas su nerūdijančio plieno tinkleliu DN65	TS-2.4	vnt.	1	
SSR	Slėgio perkryčio regulatorius DN32; komplekte su impulsiniais vamzdeliais	TS-2.9	vnt.	1	AVP (Danfoss)

Pozicija Eil. Nr.	Pavadinimas ir techninės charakteristikos	Žymuo	Mato vnt.	Kiekis	Pastabos Analogas
1	2	3	4	5	6
17, 22	Termometras skystinis su gilze, 0-120°C	TS-3.1	vnt.	4	
B1	Balansinis ventilis (flanšinis sujungimas) DN40	TS-2.2	vnt.	1	MSV-F2 (Danfoss)
Db-1 SS-1	Šilumos skaitiklis su srauto jutikliu ant grįžtamo vamzdžio DN32 ($G_{nom}=6,0 \text{ m}^3/\text{h}$), komplekte su skaičiuotuvu (SS-1) su distanciniu nuskaitymu, temperatūros jutikliais (J-1, J-2), montavimo lizdais, sujungimo laidais	TS-4.6	kompl.	1	ESAMAS
37	Automatinis nuorintojas su atbuliniu vožtuvu DN15	TS-2.5	vnt.	1	
38	Flanšas DN65	TS-1.2	vnt.	4	
	Medžiagos ŠP montavimui vietoje				
24	Filtras srieginis, bronzinis su nerūdijančio plieno tinkleliu DN50	TS-2.4	vnt.	1	
13	Rutulinis ventilis DN50	TS-2.1	vnt.	1	
27A, 28A, 30	Manometras 0÷1,0 MPa	TS-3.2	vnt.	3	
MCm	Manometrinis ventilis DN15 su nuorinimo galimybe	TS-2.1	vnt.	3	
18A, 19A	Termometras bimetalinis su gilze, 0-90°C	TS-3.1	vnt.	2	
D-3A D-4A	Rutulinis ventilis drenažui DN40	TS-2.1	vnt.	2	
37	Automatinis nuorintojas su atbuliniu vožtuvu DN15	TS-2.5	vnt.	2	
36	Membraninis išsiplėtimo indas <u>šildymo sistemai</u> : komplekte su spec. uždarymo ventiliu	TS-4.5	kompl.	1	
VS	Šilumos mazgo elektrovaldymo sistemos skydas (komplekte su automatiniais jungikliais, magnetiniais paleidikliais, elektros kabeliais)		kompl.	1	PVA dalis
	Vamzdis plieninis, izoliuotas 50 mm storio akmens vatos kevalais su al. folija	TS-1 TS-1.7			
	- DN40		m	4,0	
	- DN50		m	5,0	
	- DN65	m	10,0		
	Vamzdis plieninis, izoliuotas 40 mm storio akmens vatos kevalais su al. folija	TS-1 TS-1.7			
	- DN15		m	5,0	
	- DN25	m	5,0		
	Vamzdis nerūdijančio plieno, izoliuotas akmens vatos kevalais 40 mm storio su al. folija:	TS-1.1 TS-1.7			
	- DN50		m	5,0	
	- DN40	m	5,0		
	Vamzdis nerūdijančio plieno DN50 izoliuotas 20 mm storio antikondensacinė izoliacija su al. folija	TS-1.1 TS-1.7	m	5,0	
	Fasoninės ir jungiamosios detalės plieniniams vamzdžiams		kompl.	1	
	Tvirtinimai plieniniams vamzdžiams		kompl.	1	

Schematinis pastato planas



Šilumos punktas

EKSPLIKACIJA		
RŪSYS	Patalpos Nr.	Plotas m2
	R-5	Šilumos maz.
		13,31

PASTABOS:

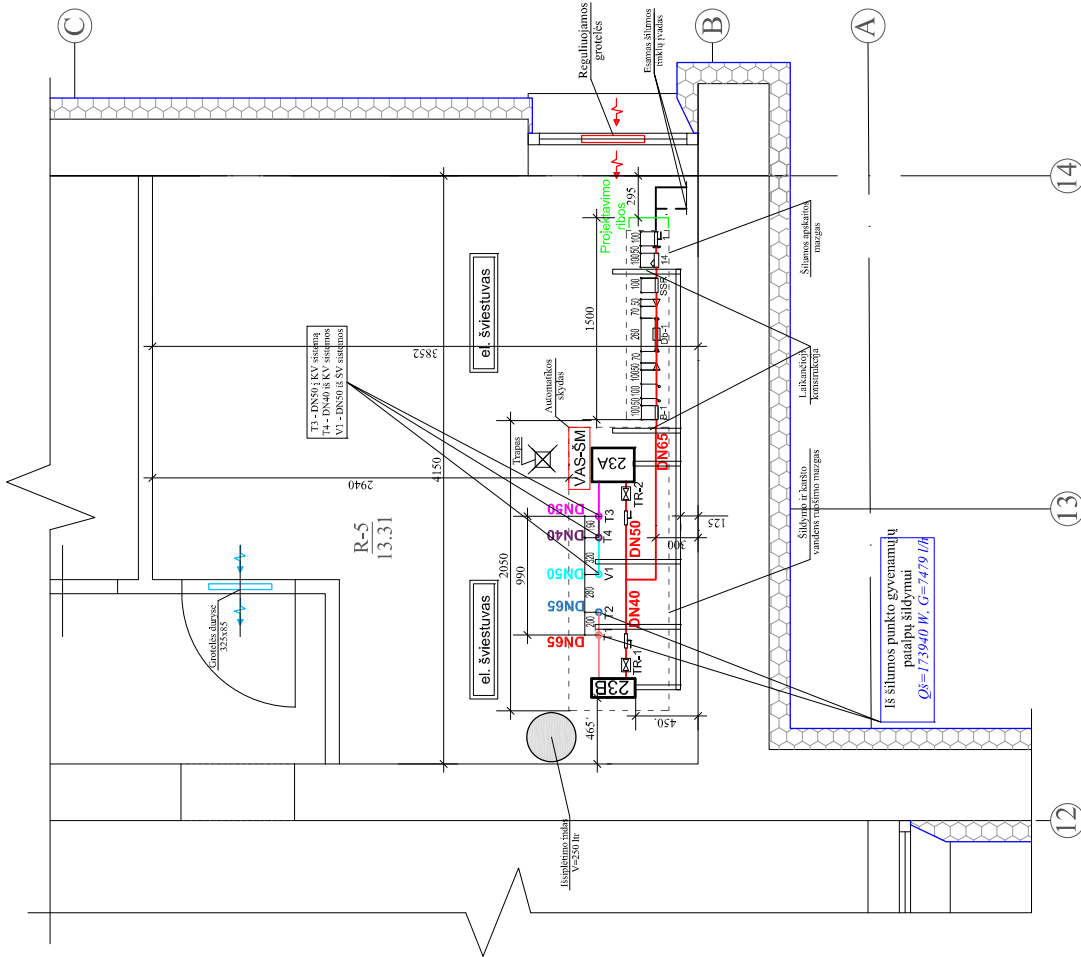
Visą įrangą montuoti pagal gamintojų pateiktas instrukcijas bei rekomendacijas montavimui.

Reikalavimai šilumos punktam:

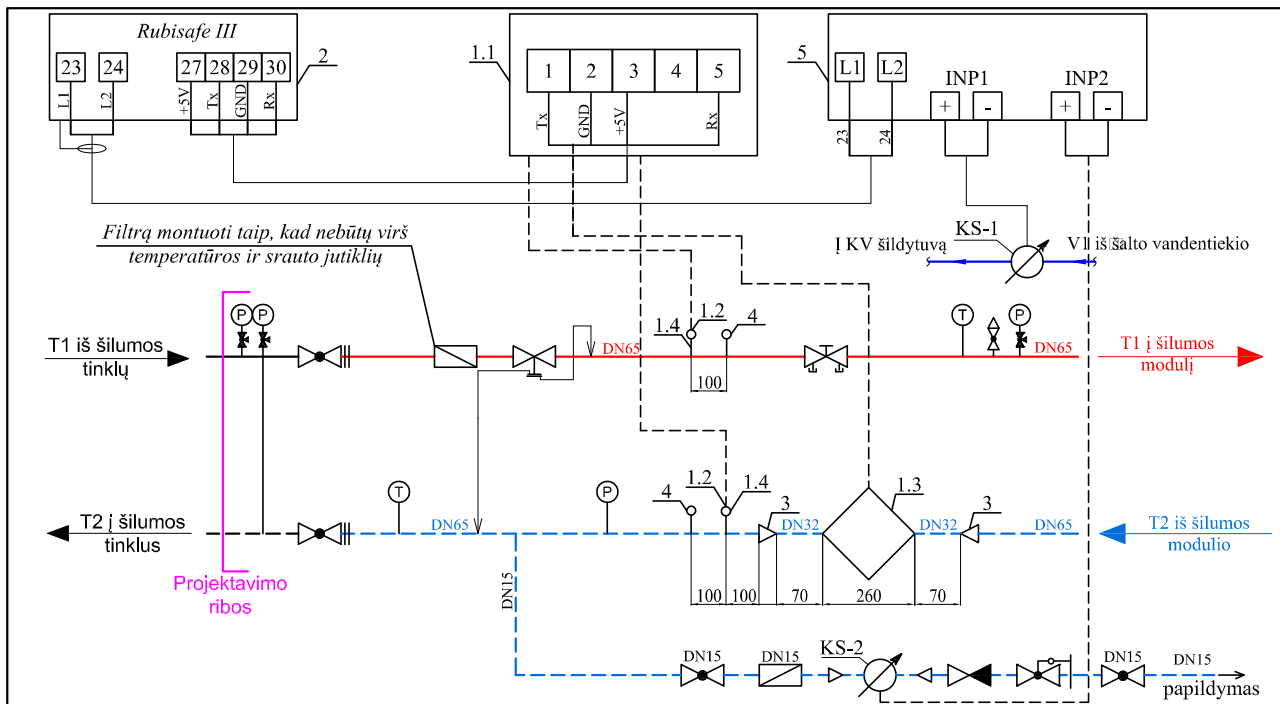
1. Turi būti sumontuoti ne mažiau kaip du šviestuvai;
2. Turi būti iki 50 ir 220V įtampos kistukiniai lizdai;
3. Turi būti įrengtas trapas, sujungtas su lietaus kanalizacija, o jungtyje įrengtas atbulinis vožtuvas;
4. Duryš iš šilumos punkto turi atsidaryti į išorę;
5. Patalpos oro temperatūra turi būti ne mažesnė kaip 10°C ir ne aukštesnė kaip 28°C;
6. Patalpoje esančios prieduobės turi būti uždengtos.

SUTARTINAI ŽYMĖJIMAI

---	- Esamas šilumos inžinierių įvedas
---	- Tiekiamo termolokato vamzžiai
---	- Tiekiamo šilumos šilumos vamzžiai
---	- Grįžtamo šilumos šilumos vamzžiai
---	- Karšto vandentiekio cirkuliacijos linija
---	- Cirkuliacijos sistema
---	- Šalto vandentiekio sistema



0	2024	Sutartis, leidimai gauti.
Laiką	Įteikimo data	Laides statusas ir išteiktas prežiūras (jei taikoma)
Atsistato Nr.		Statymo projekto paraišimas
LT	UAB "ADMEO"	Daugiabučio gyvenamojo namo (daugabučių paskirties grupės) Tuskulėnų g. 41, Vihnių anaujinimo (modernizavimo) projektas
		Atsistato pavadinimas
		RŪSIO PLANO FRAGMENTAS M 1:25
		Šilumos punktas
		0
		Lapai
		1
		AZI-034-108-TD1-B-01
		37




ŠILUMOS APKROVOS							
Šildymui 115/60°C		Vėdinimui -/-°C		KV ruošimui 60/25°C		VISO	
Q, MW	G, m³/h	Q, MW	G, m³/h	Q, MW	G, m³/h	Q, kW	G, m³/h
0,174	2,720	-	-	0,250	6,143	424,0	8,863

PASTABOS:

- Šilumos skaitiklį montuoti laikantis jo pase nurodytų reikalavimų.
- Montuojant temperatūros jutiklius užtikrinti, kad jutiklio jautrus elementas būtų panardintas iki vamzdžio vidurio arba giliau.
- Montuojant skaitiklį užtikrinti patogų skaitiklio aptarnavimą ir tvarkingą laidų montажą.
- Montuojant skaičiuotuvą prie išorinės pastato sienos, numatyti atstumą tarp sienos ir skaičiuotuvo 50 mm.
- Numatyti atramas prieš ir po srauto jutiklio.
- Skaitiklio pertekliniai laidai turi būti paslėpti montажinėje dėžutėje.

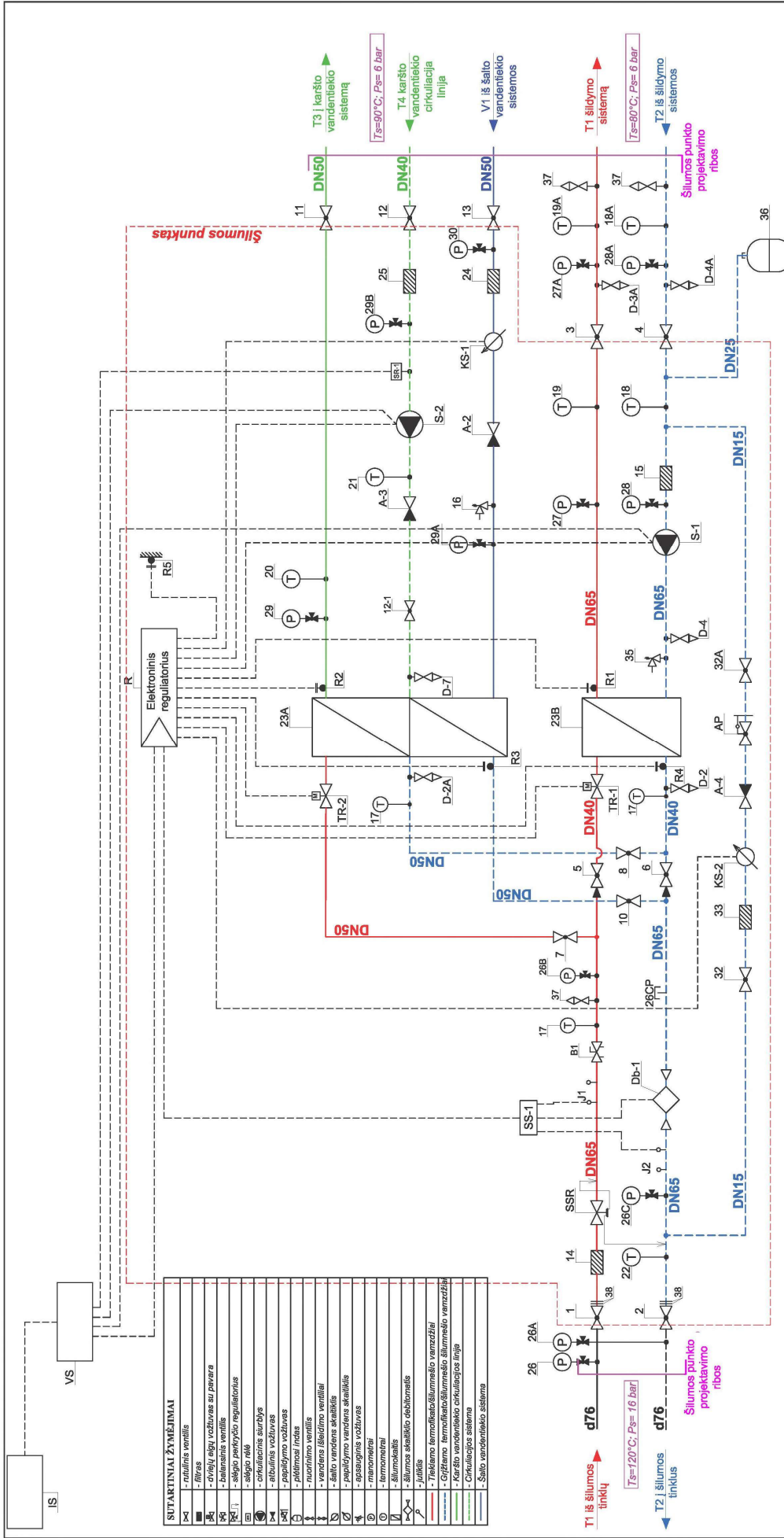
Nr.	PAVADINIMAS	KIEKIS	PASTABA
1	Šilumos skaitiklis	1 kompl.	Ant grįžtamo vamzdžio (esamas)
1.1	Skaičiuotuvas	1 vnt.	(esamas)
1.2	Temperatūros jutiklis Pt 500	2 vnt.	(esamas)
1.3	Ultragarsinis srauto jutiklis DN32; G _{nom} =6,0 m³/h; G _{max} =9,0 m³/h; G _{min} =0,06 m³/h	1 vnt.	Su įvirinamu montажiniu komplektu (esamas)
1.4	Lizdas temperatūros jutikliui su įvore, tiesus 14/90	2 vnt.	
2	Šilumos punkto elektros valdymo skydas	1 vnt.	
3	Plieninis perėjimas DN65/DN32	2 vnt.	
4	Lizdas kontroliniam termometru su įvore, tiesus 14/90	2 vnt.	
KS-2	Papildymo skaitiklis (karšto vandens) DN15; Q ₃ =2,50 m³/h	1 vnt.	Mechaninis su distanciniu duomenų nuskaitymu (esamas)
KS-1	Šalto vandens skaitiklis prieš KV šilumokaitį, DN25; Q ₃ =6,30 m³/h	1 vnt.	
5	Impulso kaupimo adapteris	1 vnt.	(esamas)

0	2024	Statybos leidimui gauti	
Laida	Išleidimo data	Laidos statusas ir išleidimo priežastis (jei taikoma)	
Atestato Nr.			Statinio projekto pavadinimas Daugiabučio gyvenamojo namo (daugiabučių paskirties grupės) Tuskulėnų g. 41, Vilniuje atnaujinimo (modernizavimo) projektas
			Dokumento pavadinimas Šilumos skaitiklio įrengimo schema
LT	Statytojas: UAB "ADMEO"	Dokumentų žymuo: AZP-024-308-TDP-ŠT.B-03	Laida
			Lapas
			Lapų
			1

PROJEKTO DALIŲ TARPUSAVIO SUDERINIMŲ AKTAS

Šiuo suderinimo aktu projekto dalių vadovai (PDV) pažymi, kad rengdami projektą „DAUGIABUČIO GYVENAMOJO NAMO (DAUGIABUČIŲ PASKIRTIES GRUPĖS) TUSKULĖNŲ G. 41, VILNIUJE, ATNAUJINIMO (MODERNIZAVIMO) PROJEKTAS“ bendradarbiavo tarpusavyje, pateikė visas reikiamas užduotis kitiems projekto dalių vadovams ir atsižvelgė į jiems pateiktas užduotis, pažymi, kad projekto dalyse numatyti sprendimai iš esmės neprieštarauja ir papildoma kitose projekto dalyse numatytus sprendinius

Bylos Nr.	Projekto dalies pavadinimas	Žymuo	PDV vardas, pavardė, atestato Nr.	Parašas
I.	Bendroji dalis	BD		
II.	Sklypo plano dalis	SP		
III.	Architektūrinė dalis	SA		
IV.	Konstruktijų dalis	SK		
V.	Šildymo, vėdinimo dalis	ŠV		
VI.	Šilumos tiekimo dalis	ŠT		
VII.	Vandentiekio ir nuotekų šalinimo dalis	VN		
VIII.	Elektrotechnikos dalis	E		
IX.	Gaisro aptikimo ir signalizavimo dalis	GSS		
X.	Procesų valdymo ir automatizacijos dalis	PVA		
XI.	Dujotiekio dalis	D		
XII.	Gaisrinės saugos dalis	GS		
XIII.	Pasirengimo statybai ir statybos darbų organizavimo dalis	SO		



SUTARTINAI ŽYMĖJIMAI

- ratulinis ventilis
- filtras
- dvilyje elgi vožtuvas su pavara
- balansinis ventilis
- slėgio pakeičiojimo reguliatorius
- slėgio ekle
- cirkuliacinis surbys
- atbulinis vožtuvas
- papildomų vožtuvas
- pflėsimai indas
- nuarimimo ventilis
- vandens išleidimo ventilis
- šalto vandens skaitiklis
- papulijimo vandens skaitiklis
- apsauginis vožtuvas
- manometrai
- šilumos skaitiklio obolbomatils
- jutiklis
- Tiekimo termoflekto/šilumėsio vamzdžiai
- Griframo termoflekto/šilumėsio šilumėsio vamzdžiai
- Karšto vandentiekio cirkuliacijos linija
- Cirkuliacijos sistema
- Šalto vandentiekio sistema

PASTABOS:

1. Įvadiniai manometrai turi būti sumontuoti viename lygėje.
2. Įrenginių eksploataciją žūrėti spaudužiu kiekiu žymaraštyje pagal pozicijų Nr.
3. Visą įrenginį montuoti pagal gamintojų pateiktas instrukcijas bei rekomendacijas montavimui.
4. Akleis D-2, D-2A, 26CP ir nuorintojas tinklų pusėje 37 plombouojamas.
5. Šilumos punkto įrenginiamis elektros energijos prijungimas numatytas prie elektros energijos tinklų už paslato elektros energijos apskaitos.

AB Vilniaus šilumos tinklai
TPPK vyr. inžinierius Laurynas Ramanauskas
Suderinta 2025-02-03
Reg. Nr. 177148
Šilumos punktas

0	2024	Slabybos leidimui gauti
Laida	Išleidimo data	Laidos statusas ir išleidimo priežastis (jei taikoma)
Atestato Nr.	Statinio projekto pavadinimas	
	Daugiabutio gyvenamojo namo (daugabučių pastirties grupės) Tuskulėnų g. 41, Vilniuje atnaujinimo (modernizavimo) projektas	
	Dokumentu pavadinimas	
	ŠILUMOS PUNKTO SCHEMA	
	Laida	
	0	
	Lapas Lapų	
	1 1	
LT	Suprojektas: UAB "ADMEO"	Dokumentu žymos: AZP-024-308-TDP-ŠT.B-02

ŠILUMOS PUNKTAS	PROJEKTUOJAMOS ŠILUMOS APKROVOS, MW		TERMOFLEKACINIO VANDENS DEBITAS, m ³ /h	
	ŠILDYMOUI	VĖDINIMUI	ŠILDYMOUI	VĖDINIMUI
ŠP-1	0,174	-	2,720	-
			6,143	8,863
TEMPERATŪRŲ SKIRTUMAS, °C		SLĖGIAI ĮVADE, bar		ŠILUMOS SKAITIKLIS
Tšild.	Tvėd.	Pkv.	Pvėd.	
115/60	-/-	60/25	3,5...8,3	MARKĖ
				Šilumos skaitiklis su ultragaršiniu srauto jutikliu, DN32 (esamas)
				Gnom, m ³ /h
				6,0