

Smolensko g. 10D-42,  
Vilnius LT-03234  
Įmonės kodas 300615480  
e-mail:info@azprojektai.lt



Projekto pavadinimas

**Daugiabučio gyvenamojo namo (daugiabučių paskirties grupės)  
Tuskulėnų g. 41, Vilniuje, atnaujinimo (modernizavimo)  
projektas**

Projekto numeris

AZP-024-308

Projektuotojas

UAB "A-Z Projektai"

Statytojas

UAB "ADMEO"

Projekto rengimo etapas

Techninis darbo projektas

Statinio paskirtis

Daugiabutis namas (pastatas, kurį sudaro trys ir daugiau butų ir  
prireikus – bendro naudojimo patalpos. Daugiabučiame name gali būti  
ir pagalbinio ūkio paskirties patalpos). Unikalus Nr. 1097-9009-8016

Statinio vieta

Tuskulėnų g. 41, Vilnius

Statybos rūšis

Statinio kapitalinis remontas

Statinio kategorija

Ypatingasis

Projekto dalis

**Konstrukcijų (SK)**

Byla (tomas)

IV

Laida

0

**UAB "A-Z Projektai"**

Direktorius


Projekto vadovas

Projekto dalies vadovas

Vilnius, 2024

**PROJEKTO KONSTRUKCINĖS DALIES BRĖŽINIŲ IR DOKUMENTŲ SUDĖTIES ŽINIARAŠTIS**

Eil. Nr.	Dokumento žymuo	Laida	Pavadinimas	Lapų sk.	Pdf. Psl. Nr.
1.	AZP-024-308-TDP -SK-AL	0	Antraštinis lapas	1	1
2.	AZP-024-308-TDP -SK-T	0	Projekto dalies brėžinių ir dokumentų sudėties žiniaraštis (turinys)	3	2÷4
3.	AZP-024-308-TDP -PSŽ	0	Projekto sudėties žiniaraštis	1	5
4.	AZP-024-308-TDP -DSA	0	Projekto dalių tarpusavio suderinimo aktas	1	6
5.	AZP-024-308-TDP -SK-AR	0	Aiškinamasis raštas	26	7÷32
6.	AZP-024-308-TDP -SK-TS	0	Techninės specifikacijos	46	33÷78
7.	AZP-024-308-TDP -SK-IS	0	Inžineriniai skaičiavimai.	4	79÷82
8.	AZP-024-308-TDP -SA/SK-MKŽ	0	Medžiagų ir darbų kiekių žiniaraščiai.	4	83÷86
9.	Priedas Nr1.	0	Užduotis projektavimui. Liftas nepritaikytas žmoniams su negalia.	9	87÷95
10.	Priedas Nr2.	0	Užduotis projektavimui. Liftas pritaikytas žmoniams su negalia.	9	96÷104
11.	Priedas Nr3.	0	Lifto bėgių tvirtinimo skaičiavimas.	6	105÷110
			<b>BRĖŽINIAI:</b>		
12.	AZP-024-308-TDP-SK-BR-01	0	Mazgas M1. Nuogrindos įrengimo mazgas.	1	111
13.	AZP-024-308-TDP-SK-BR-02	0	Mazgas M2. Cokolio šiltinimas įgilinant šilumos izoliaciją į gruntą.	1	112
14.	AZP-024-308-TDP-SK-BR-03	0	Mazgas M3. Rūsio langų ties šoniniu angokraščiu šiltinimo mazgas.	1	113
15.	AZP-024-308-TDP-SK-BR-04	0	Mazgas M4. Rūsio langų ties viršutiniu angokraščiu šiltinimo mazgas.	1	114
16.	AZP-024-308-TDP-SK-BR-05	0	Mazgas M5. Rūsio lango apatinis mazgas.	1	115
17.	AZP-024-308-TDP-SK-BR-06	0	Mazgas M6. Pastato išorinės sienos šiltinimo mazgas.	1	116
18.	AZP-024-308-TDP-SK-BR-07	0	Mazgas M7. Pastato išorinio sienos kampo šiltinimo mazgas.	1	117
19.	AZP-024-308-TDP-SK-BR-08	0	Mazgas M8. Pastato vidinio sienos kampo šiltinimo mazgas.	1	118
20.	AZP-024-308-TDP-SK-BR-09	0	Mazgas M9. Sienos šiltinimo ties viršlangu mazgas.	1	119
21.	AZP-024-308-TDP-SK-BR-10	0	Mazgas M10. Lango palangės šiltinimo mazgas.	1	120
22.	AZP-024-308-TDP-SK-BR-11	0	Mazgas M11. Lango angokraščio šiltinimo mazgas.	1	121
23.	AZP-024-308-TDP-SK-BR-12	0	Mazgas M12. Sienos šiltinimo ties lango su praplatinimo profilių mazgas.	1	122
24.	AZP-024-308-TDP-SK-BR-13	0	Mazgas M13. Balkono palangės mazgas.	1	123
25.	AZP-024-308-TDP-SK-BR-14	0	Mazgas M14. Balkono durų slenksčio mazgas.	1	124
26.	AZP-024-308-TDP-SK-BR-15	0	Mazgas M15. Balkono langų ties šoniniu angokraščiu šiltinimo mazgas.	1	125
27.	AZP-024-308-TDP-SK-BR-16	0	Mazgas M16. Balkono langų ties viršutiniu angokraščiu šiltinimo mazgas.	1	126

0	2024	Statybos leidimui gauti						
Laida	Išleidimo	Laidos statusas ir išleidimo priežastis (jei taikoma)						
Atestato Nr.	Projektuotojas:		Statinio projekto pavadinimas Daugiabučio gyvenamojo namo (daugiabučių paskirties grupės) Tuskulėnų g. 41, Vilniuje atnaujinimo (modernizavimo) projektas					
			Dokumento pavadinimas Projekto dalies brėžinių ir dokumentų sudėties žiniaraštis (turinys)	Laida	0			
LT	Statytojas:	UAB „ADMEO“	Dokumento žymuo:	AZP-024-308-TDP-SK-T	Lapas	Lapų	1	3


28.	AZP-024-308-TDP-SK-BR-17	0	Mazgas M17. Pirmo aukšto balkono įstiklinimo mazgas.	1	127
29.	AZP-024-308-TDP-SK-BR-18	0	Mazgas M18. Balkono įstiklinimo mazgas.	1	128
30.	AZP-024-308-TDP-SK-BR-19	0	Mazgas M19. Viršutinio balkono stogo šiltinimo mazgas.	1	129
31.	AZP-024-308-TDP-SK-BR-20	0	Mazgas M20. Stogo šiltinimo mazgas.	1	130
32.	AZP-024-308-TDP-SK-BR-21	0	Mazgas M21. Stogo šiltinimo ties vėdinimo kaminėliu mazgas.	1	131
33.	AZP-024-308-TDP-SK-BR-22	0	Mazgas M22. Stogo šiltinimo mazgas ties įlaja.	1	132
34.	AZP-024-308-TDP-SK-BR-23	0	Mazgas M23. Stogo šiltinimo ties laidų pravedimo vieta mazgas.	1	133
35.	AZP-024-308-TDP-SK-BR-24	0	Mazgas M24. Stogo šiltinimo ties vėdinimo kaminu mazgas.	1	134
36.	AZP-024-308-TDP-SK-BR-25	0	Mazgas M25. Parapeto įrengimo mazgas.	1	135
37.	AZP-024-308-TDP-SK-BR-26	0	Mazgas M26. Šiluminės trasos susikirtimo su rūsio siena mazgas.	1	136
38.	AZP-024-308-TDP-SK-BR-27	0	Mazgas M27. Mažo slėgio dujotiekio įvedimo į pastatą konstrukcijos principinė schema.	1	137
39.	AZP-024-308-TDP-SK-BR-28	0	Mazgas M28. Mazgas ties vandens įvadu.	1	138
40.	AZP-024-308-TDP-SK-BR-29	0	Mazgas M29. Užlipimo ant stogo kopėčių tvirtinimo mazgas.	1	139
41.	AZP-024-308-TDP-SK-BR-30	0	Mazgas M30. Sienos šiltinimo mazgas. Tikuojamas fasadas.	1	140
42.	AZP-024-308-TDP-SK-BR-31	0	Mazgas M31. Tinkuojamo ir vėdinamo fasadų šiltinimas ties sandūra.	1	141
43.	AZP-024-308-TDP-SK-BR-32	0	Mazgas M32. Metaliniu rūsio durų apšiltinimo ties šoniniu angokraščiu mazgas.	1	142
44.	AZP-024-308-TDP-SK-BR-33	0	Mazgas M33. Metaliniu apšiltintų durų apšiltinimo ties šoniniu angokraščiu mazgas.	1	143
45.	AZP-024-308-TDP-SK-BR-34	0	Mazgas M34. Metaliniu apšiltintų durų šiukšlių konteinerio patalpos apšiltinimo ties šoniniu angokraščiu mazgas.	1	144
46.	AZP-024-308-TDP-SK-BR-35	0	Mazgas M35. Metaliniu apšiltintų durų pagrindinio įėjimo laiptinės apšiltinimo ties šoniniu angokraščiu mazgas.	1	145
47.	AZP-024-308-TDP-SK-BR-36	0	Mazgas M36. PVC apšiltintų durų ir laiptinės lango apšiltinimo ties šoniniu angokraščiu mazgas.	1	146
48.	AZP-024-308-TDP-SK-BR-37	0	Mazgas M37. PVC apšiltintų durų apšiltinimo ties šoniniais angokraščiais mazgas.	1	147
49.	AZP-024-308-TDP-SK-BR-38	0	Mazgas M38. Metaliniu apšiltintų durų apšiltinimo ties šoniniu angokraščiu mazgas.	1	148
50.	AZP-024-308-TDP-SK-BR-39	0	Mazgas M39. Laiptinės lango angokraščio šiltinimo mazgas.	1	149
51.	AZP-024-308-TDP-SK-BR-40	0	Mazgas M40. Balkono sienos ties įstiklinimu šiltinimas.	1	150
52.	AZP-024-308-TDP-SK-BR-41	0	Mazgas M41. Rekuperatoriaus įrengimo mazgas per sieną balkone.	1	151
53.	AZP-024-308-TDP-SK-BR-42	0	Mazgas M42. Lango apšiltinimo ties šoniniu angokraščiu mazgas.	1	152
54.	AZP-024-308-TDP-SK-BR-43	0	Pažeisto mūro sutvarkymo ir g/b sąramų remonto plotų principinė schema.	1	153
55.	AZP-024-308-TDP-SK-BR-44	0	Mazgas M44. Balkono sienos ties įstiklinimu šiltinimas.	1	154
56.	AZP-024-308-TDP-SK-BR-45	0	Mazgas M45. PVC apšiltintų durų apšiltinimo ties šoniniu angokraščiu mazgas.	1	155
57.	AZP-024-308-TDP-SK-BR-46	0	Mazgas M46. PVC apšiltintų durų apšiltinimo ties šoniniu angokraščiu mazgas.	1	156
58.	AZP-024-308-TDP-SK-BR-47	0	Mazgas M47. Metaliniu apšiltintų durų apšiltinimo ties šoniniu angokraščiu mazgas.	1	157
59.	AZP-024-308-TDP-SK-BR-48	0	Mazgas M48. Metaliniu apšiltintų durų apšiltinimo ties šoniniu angokraščiu mazgas.	1	158
60.	AZP-024-308-TDP-SK-BR-49	0	Mazgas M49. Metalinių rūsio durų apšiltinimas ties šoniniu angokraščiu.	1	159
61.	AZP-024-308-TDP-SK-BR-50	0	Mazgas M50. Balkono evakuacinių kopėčių	1	160

			tvirtinimo mazgas.		
62.	AZP-024-308-TDP-SK-BR-51	0	Mazgas M51. Elektrinės elementų tvirtinimo mazgas.	1	161
63.	AZP-024-308-TDP-SK-BR-52	0	Balkono angos uždengimo liukas.	1	162
64.	AZP-024-308-TDP-SK-BR-53	0	Esamų lifto šachtų dugno atraminės plokštės.	1	163
65.	AZP-024-308-TDP-SK-BR-54	0	Lifto angų platinimo mazgas.	3	164÷166
66.	AZP-024-308-TDP-SK-BR-55	0	Keltuvo montavimo mazgas. Panduso įrengimas.	2	167÷168
67.					
68.					
69.					
70.					
71.			<b>IŠVISO:</b>		<b>168</b>

AZP-024-308-TDP-SK-T	Lapas	Lapų	Laida
	3	3	0 4

**PROJEKTO SUDĖTIES ŽINIARAŠTIS**

Eil. Nr.	Žymuo	Pavadinimas	Bylos Nr.
1.	BD	Bendroji dalis	I.
2.	SP	Sklypo sutvarkymo dalis	II.
3.	SA	Architektūrinė dalis	III.
4.	SK	Konstrukcijų dalis	IV.
5.	ŠV	Šildymo, vėdinimo dalis	V.
6.	ŠT	Šilumos tiekimo dalis	VI.
7.	VN	Vandentiekio ir nuotekų šalinimo dalis	VII.
8.	E	Elektrotechnikos dalis	VIII.
9.	GSS	Gaisro aptikimo ir signalizavimo dalis	IX.
10.	PVA	Procesų valdymo ir automatizacijos dalis	X.
11.	D	Dujotiekio dalis	XI.
12.	GS	Gaisrinės saugos dalis	XII.
13.	SO	Pasirengimo statybai ir statybos darbų organizavimo dalis	XIII.
14.		Priedai	

0	2024	Statybos leidimui gauti		
Laida	Išleidimo data	Laidos statusas ir išleidimo priežastis (jei taikoma)		
Atestato Nr.	Projektuotojas:		Daugiabučio gyvenamojo namo Tuskulėnų g. 41, Vilniuje, atnaujinimo (modernizavimo) projektas	
			Projekto sudėties žiniaraštis	Laida
				0
LT	Statytojas:	UAB „ADMEO“	AZP-024-308-TDP-PSŽ	Lapas
				Lapų
				1
				1

## PROJEKTO DALIŲ TARPUSAVIO SUDERINIMU AKTAS

Šiuo suderinimo aktu projekto dalių vadovai (PDV) pažymi, kad rengdami projektą „DAUGIABUČIO GYVENAMOJO NAMO (DAUGIABUČIŲ PASKIRTIES GRUPĖS) TUSKULĖNŲ G. 41, VILNIUJE, ATNAUJINIMO (MODERNIZAVIMO) PROJEKTAS“ bendradarbiavo tarpusavyje, pateikė visas reikiamas užduotis kitiems projekto dalių vadovams ir atsižvelgė į jiems pateiktas užduotis, pažymi, kad projekto dalyse numatyti sprendimai iš esmės neprieštarauja ir papildo kitose projekto dalyse numatytus sprendinius

<b>Bylos Nr.</b>	<b>Projekto dalies pavadinimas</b>	<b>Žymuo</b>	<b>PDV vardas, pavardė, atestato Nr.</b>	<b>Parašas</b>
I.	Bendroji dalis	BD		
II.	Sklypo plano dalis	SP		
III.	Architektūrinė dalis	SA		
IV.	Konstrukcijų dalis	SK		
V.	Šildymo, vėdinimo dalis	ŠV		
VI.	Šilumos tiekimo dalis	ŠT		
VII.	Vandentiekio ir nuotekų šalinimo dalis	VN		
VIII.	Elektrotechnikos dalis	E		
IX.	Gaisro aptikimo ir signalizavimo dalis	GSS		
X.	Procesų valdymo ir automatizacijos dalis	PVA		
XI.	Dujotiekio dalis	D		
XII.	Gaisrinės saugos dalis	GS		
XIII.	Pasirengimo statybai ir statybos darbų organizavimo dalis	SO		

## IV. KONSTRUKCINĖS DALIES AIŠKINAMASIS RAŠTAS


### 1 Projekto rengimo pagrindas

#### 1.1 Privalomųjų dokumentų projektui rengti sąrašas:

- 1.1.1 Pastato energinio naudingumo sertifikatas Nr. KG-0212-05548, išduotas 2023-01-31.
- 1.1.2 Daugiabučio namo atnaujinimo (modernizavimo) investicijų planas 2023-05-26.
- 1.1.3 Techninė projektavimo užduotis, patvirtinta Užsakovo (arba įgalioto asmens).

#### 1.2 Pagrindinių normatyvinių dokumentų, kuriais vadovaujantis atliktas projektas, sąrašas:

- 1.2.1 LR Statybos įstatymas;
- 1.2.2 LR Neįgaliųjų socialinės integracijos įstatymas;
- 1.2.3 STR 1.01.04:2015 „Statybos produktų, neturinčių darniųjų techninių specifikacijų, eksploatacinių savybių pastovumo vertinimas, tikrinimas ir deklarasavimas. Bandymų laboratorijų ir sertifikavimo įstaigų paskyrimas. Nacionaliniai techniniai įvertinimai ir techninio vertinimo įstaigų paskyrimas ir paskelbimas“ ;
- 1.2.4 STR 1.01.05:2007 „Normatyviniai statybos techniniai dokumentai“;
- 1.2.5 STR 1.01.08:2002 „Statinio statybos rūšys“.
- 1.2.6 STR 1.01.03:2017 „Statinių klasifikavimas“;
- 1.2.7 STR 1.03.01:2016 „Statinių tyrimai. Statinio avarija“;
- 1.2.8 STR 1.04.04:2017 „Statinio projektavimas, projekto ekspertizė“;
- 1.2.9 STR 1.05.01:2017 „Statybą leidžiantys dokumentai. Statybos užbaigimas. Nebaigto statinio registravimas ir perleidimas. Statybos sustabdymas. Savavališkos statybos padarinių šalinimas. Statybos pagal neteisėtai išduotą statybą leidžiantį dokumentą padarinių šalinimas“;
- 1.2.10 STR 1.06.01:2016 „Statybos darbai. Statinio statybos priežiūra“;
- 1.2.11 STR 1.12.06:2002 „Statinio naudojimo paskirtis ir gyvavimo trukmė“;
- 1.2.12 STR 2.01.01(1):2005 „Esminis statinio reikalavimas. Mechaninis atsparumas ir pastovumas“;
- 1.2.13 STR 2.01.01(2):1999 „Esminiai statinio reikalavimai. Gaisrinė sauga“;
- 1.2.14 STR 2.01.01(3):1999 „Esminiai statinio reikalavimai. Higiena, sveikata, aplinkos apsauga“;

0	2024	Statybos leidimui gauti		
Laida	Išleidimo data	Laidos statusas ir išleidimo priežastis (jei taikoma)		
Atestato Nr.	Projektuotojas: 	Statinio projekto pavadinimas Daugiabučio gyvenamojo namo (daugiabučių paskirties grupės) Tuskulėnų g. 41, Vilniuje atnaujinimo (modernizavimo) projektas		
		Dokumento pavadinimas  Aiškinamasis raštas.	Laida	0
LT	Statytojas:  UAB „ADMEO“	Dokumento žymuo:  AZP-024-308-TDP-SK-AR	Lapas	Lapų
			1	26

- 1.2.15 STR 2.01.07:2003 „Pastatų vidaus ir išorės aplinkos apsauga nuo triukšmo“
- 1.2.16 STR 2.01.02:2016 „Pastatų energinio naudingumo projektavimas ir sertifikavimas“;
- 1.2.17 STR 2.02.01:2004 „Gyvenamieji pastatai“;
- 1.2.18 STR 2.05.03:2003 „Statybinių konstrukcijų projektavimo pagrindai“;
- 1.2.19 STR 2.05.04:2003 „Poveikiai ir apkrovos“;
- 1.2.20 STR 2.05.05:2005 "Betoninių ir gelžbetoninių konstrukcijų projektavimas"
- 1.2.21 STR 2.05.08:2005 "Plieninių konstrukcijų projektavimas.
- 1.2.22 STR 2.04.01:2018 „Pastatų atitvaros. Sienos, stogai, langai ir išorinės įėjimo durys“;
- 1.2.23 „Minimalūs saugos ir sveikatos reikalavimai, organizuojant ir atliekant statybos darbus“;
- 1.2.24 „Statybinių atliekų tvarkymo taisyklės“;
- 1.2.25 „Gaisrinės saugos pagrindiniai reikalavimai“;
- 1.2.26 „Gyvenamųjų pastatų gaisrinės saugos taisyklės“;
- 1.2.27 STR 2.01.12:2024 „Statybų klimatologija“.

**1.3 Įforminimo normatyviniai dokumentai:**

- 1.3.1 LST 1516:2016 Statinio projektas. Bendrieji įforminimo reikalavimai.
- 1.3.2 SR 14-99 Raidiniai žymėjimai ir santrumpos projektinėje dokumentacijoje.
- 1.3.3 Ruošiant gyvenamojo namo atnaujinimo (modernizavimo) projektą vadovautasi „Daugiabučių namų atnaujinimui (modernizavimui) skirtų tipinių detalių bei priemonių katalogų 2018 m.“ Katalogas yra patvirtintas Būsto ir urbanistikos plėtros agentūros 2018 m.

**2 Bendrieji pažintiniai duomenys apie vietovę:** geologinės ir hidrogeologinės, klimato sąlygos, gamtinė ar technogeninė tarša, greta išdėstyti statiniai ir inžineriniai tinklai:

**2.1 Tuskulėnų g. 41, Vilniuje,** gyvenamosios paskirties (trijų ir daugiau butų daugiabutis) pastatas.

**2.2 Klimato sąlygos ir reljefas:**

Pagal STR 2.01.12:2024 „Statybų klimatologija“ (priskiriama vietovė – Vilniaus miesto):

vidutinė metinė oro temperatūra	+7,2 °C
metų santikinis oro drėgnis	79 %
vidutinis metinis vėjo greitis	3,0 m/s
vyraujančios stipriausių vėjų kryptys sausio mėn.	P, PV, V
vyraujančios stipriausių vėjų kryptys liepos mėn.	ŠV, V, Š
skaičiuojamasis vėjo greitis prie žemės paviršiaus (H=10 m), galimas 1 kartą per 50 metų	24 m/s
vidutinis metinis kritulių kiekis	678 mm
maksimalus paros kritulių kiekis (absoliutus maksimumas)	85,1 mm
Maksimalusis dirvožemio įšalo gylis: kartą per 10 metų kartą per 50 metų	102 cm 124 cm

DOKUMENTO ŽYMUO	LAPAS	LAPŲ	LAIDA
AZP-024-308-TDP-SK-AR	2	iš 26	0

Pagal STR 2.05.04:2003 Vilniaus miestas priskiriami I-ajam vėjo apkrovos rajonui su pagrindine atskaitine vėjo greičio reikšme 24 m/s ir II-ajam sniego apkrovos rajonui su sniego antžeminės apkrovos charakteristine reikšme 1,6 kN/m<sup>2</sup> (160 kg/ m<sup>2</sup>).  
Reljefas yra ne labai kintantis, skirtumas paviršiaus altitudžių iki 2.0 m.

### 3 Bendrieji pažintiniai duomenys apie statinį:

naudojimo paskirtis: gyvenamoji;

Statinio kategorija: ypatingas;

statinio matmenys plane ir aukštis, aukštų skaičius, rūšys ir mansarda (jei numatyti):  
27,14x29,14m (nuo labiausiai išsikišusių atitvarų) , aukštis – 39,10 m, 12 aukštų ir rūšys.

Pastato pasekmių klasė – CC2.

Pastato patikimumo klasė – RC2.

### 4 Laikančiųjų ir atitvarų konstrukcijų principinis parinkimas statiniui: laikančios konstrukcijos esamos (išsamiau punkte 6)

### 5 Rekonstruojamų ir remontuojamų statinių atveju projekte numatytų darbų sąrašas, esamų statinių konstrukcijų būklės įvertinimas, paaiškinimai, kaip jie atitinka normatyvinių dokumentų reikalavimus, funkcinę paskirtį nurodant esamo statinio statybos metus, kiek metų naudojamas, aprašant vykusių rekonstravimus ar kapitalinius remontus:

**5.1 Projekte numatytų darbų sąrašas:** Išorinių sienų (įskaitant ir cokolio, įgilinant 1,2m į gruntą) šiltinimas. Stogo ir parapetų šiltinimas, apskardinimas ir stogo tvorelės įrengimas. Stogo vėdinimo kaminėlių, buitinių nuotekų stovų alsuoklių keitimas, ventiliacijos šachtų kaminėlių atnaujinimas ir apšiltinimas. Lietaus nuvedimo sistemos sutvarkymas ir įrengimas (keičiamos stogo įlajos, stovai). Butų langų keitimas į mažesnio šilumos laidumo gaminius. Butų balkonų stiklinimas per visą balkono aukštį. Dujotiekio vamzdžių atitraukimas nuo apšiltinto fasado ir cokolio apdailinio paviršiaus min. 50 mm. Nuogrindos aplink pastatą įrengimas. Antžeminės cokolio dalies apdailinimas granitiniu tinku, įrengiant nevėdinamą termoizoliacinę sistemą. Fasadų apdailinimas keraminėmis plytelėmis, įrengiant vėdinamą termoizoliacinę sistemą. Angokraščių apdailinimas skardos lankstiniais (cokolio angokraščiai apdailinami granitiniu tinku), lauko palangių įrengimas iš plieninės skardos, dengtos poliesteriu.

**5.2 Esamų statinių konstrukcijų būklės įvertinimas,** paaiškinimai, kaip jie atitinka normatyvinių dokumentų reikalavimus, funkcinę paskirtį nurodant esamo statinio statybos metus, kiek metų naudojamas, aprašant vykusių rekonstravimus ar kapitalinius remontus: pastatas pastatytas 1979 m. Informacija apie rekonstrukcijas ir kapitalinius remontus nenustatyta.

DOKUMENTO ŽYMUO	LAPAS	LAPŲ	LAIDA
AZP-024-308-TDP-SK-AR	3	iš 26	0

**5.2.1 Pastato pamatai** yra juostiniai, iš surenkamų pamatinių gelžbetonio blokų. Pamatų būklė patenkinama, ženklesnių deformacijų (didesnių nei 5 mm) apžiūros metu nepastebėta. Kai kur ties nuogrinda aptrupėjęs tinkas. Pamatų šiluminė varža netenkina STR 2.01.02:2016 „Pastatų energinio naudingumo projektavimas ir sertifikavimas“ keliamų reikalavimų.

**5.2.2 Nuogrinda** - betoninė, vietomis suskilusi, nuolydis vietomis ne į išorę, o link pastato – drėksta cokolis.

**5.2.3 Pastato išorinės sienos** – Sienų konstrukcija – laikantis sluoksnis raudonu keraminių skylėtų plytų su apdailos sluoksniu 120mm iš geltonų keraminių skylėtų plytų mūro. Pastato sienų konstrukcijos fizinė būklė patenkinama, esamų sienų šilumos perdavimo koeficientas netenkina STR 2.01.02:2016 „Pastatų energinio naudingumo projektavimas ir sertifikavimas“ keliamų reikalavimų.

**5.2.4 Lifto šachtų sienos** – silikatinių plytų mūro 380mm storio. Iš lifto holo ir koridoriaus pusių itrūkimų ir deformacijų ne nustatyta. Sienų būklė gera.

**5.2.5 Tarpaukštinės perdangos G/B**, be matomų deformacijų, rūšio perdanga – neapšiltinta.

**5.2.6 Stogas** – sutapdintas, dengtas rulonine danga, dangos būklė patenkinama, parapeto cinkuota skarda pažeista korozijos. Esama stogo šiluminė varža netenkina STR 2.01.02:2016 „Pastatų energinio naudingumo projektavimas ir sertifikavimas“ keliamų reikalavimų.

**5.2.7 Balkonų ir lodžijų laikančiosios konstrukcijos:** gelžbetoninės balkonų plokščių konstrukcinė būklė yra patenkinama, vietomis plokštės pažeistos drėgmės, vietomis tvirtinimo elementai paveikti rūdžių. Didžioji dalis balkonų įstiklinti.

**Apžiūros metu nustatyta, kad namo laikančių konstrukcijų nukrypimai nėra didesni nei nurodyti STR 1.03.01:2016 „Statybiniai tyrimai. Statinio avarija“ 1 priedo „Galimos avarinės būklės požymiai“ lentelėje, todėl papildomų tyrimų, esamos būklės ekspertizės atlikti nereikia, namo esama būklė atitinka STR 2.01.0.1(1):2005 „Esminis statinio reikalavimas, Mechaninis atsparumas ir pastovumas“ reikalavimus.**

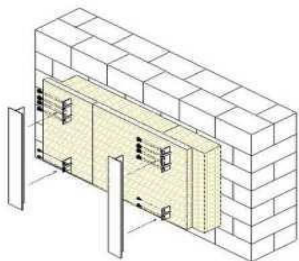
**Įvertinus esamų liftų ir naujai projektuojamų liftų ir jų įrangos apkrovas nustatyta, kad esams laikančias sienų ir perdangų konstrukcijas stiprinti nereikia. Pprojektuojama monolitinė dugno plokštė virš esamos plokštės. Atlikus esamų liftų dugno plokščių tyrimus sprendinius tikslinti.**

**Projektuojant saulės kolektorius numatytame stogo plote, įvertinus papildomas apkrovas nuo papildomo stogo apšiltinimo bei saulės kolektorių svorio kartu su balastu, nustatyta kad esamų denginio plokščių laikomosios galios pakanka ir stiprinti nereikia.**

DOKUMENTO ŽYMUO	LAPAS	LAPŲ	LAIDA
AZP-024-308-TDP-SK-AR	4	iš 26	0

**6 Pateikiami pagrindiniai motyvai, pagrindžiantys projektinius sprendinius, duomenys** (kurie gali būti nustatyti skaičiavimais, technine užduotimi ir (ar) normatyviniais ir kitais dokumentais); nurodant dirbtinius pasluoksnius ir užpildus, konstrukcinių elementų medžiagas, medžiagų atsargos koeficientus:

**6.1.1 Sienos.** Laikančios konstrukcijos nekeičiamos. Sienos šiltinamos 200 mm storio mineralinės vatos plokšte ir 30 mm storio priešvėjinės mineralinės vatos plokštėmis, tvirtinant smeigėmis ir įrengiant vėdinamą fasadą. Sienos prieš šiltinimo darbus, nuvalomos, plotai, kur plytos aprtrupėjusios, bet nepraradusios laikomosios galios, turi būti išlyginamos tinkuojant, ištrupėjusių plytų sienų dalys turi būti permūrijamos. Rangovas prieš tvirtindamas ventiliuojamo fasado karkasą privalo atlikti rovimo bandymus ( $\geq 5\text{kN}$  prieš įvertintas atsargas pagal ETAG). Vertikalus karkasas montuojamas iš aliuminio profilių, fiksuojamų prie nerūdijančio plieno kronšteinų, nerūdijančio plieno savisriegiais.



Apšiltinamos medžiagos plokščių sluoksniai turi persidengti ne mažiau 1/3 savo ilgiu (pločiu). Izoliacinės plokštės yra tiksliai suleidžiamos, tarp jų negali likti tarpų. Neišvengiamai atsiradę plyšiai užtaisomi ta pačia šiltinimo medžiaga. Fasadų apdailai naudojamos keraminės plytelės.

**Reikalavimai ventiliuojamo fasado karkasui**

Detalės pavadinimas	Žaliava
Konsolės	Nerūdijantis plienas EN10088-4, X5CrNi18-10, Aisi304 arba neprastesnes technines charakteristikas turintis analogas.
Profiliai	Aliuminis
Savigrežiai	Nerūdijantis plienas
Cokolinis profilis	Aliuminis
Mūrvinės	Cinkuotas plienas/nailonas
Termotarpinės	Plastikas

**Karkaso tiekėjas privalo pateikti ventiliuojamo fasado karkaso išdėstymo schemą ir išsklotines.**

DOKUMENTO ŽYMUO	LAPAS	LAPŲ	LAIDA
AZP-024-308-TDP-SK-AR	5	iš 26	0

**6.1.2 Cokolio sienos.** Pagal STR 2.01.02:2016 „Pastatų energinio naudingumo projektavimas ir sertifikavimas“ reikalavimus ir remiantis patvirtinta statinio projektavimo užduotimi, numatoma pasiekti remontuojamo pastato cokolio sienų šilumos perdavimo koeficientą  $U < 0,22 \text{ W/m}^2\text{K}$ . Prieš pradėdant šiltinti pastato cokolio požeminę dalį, yra atkasamas gruntas. Cokolio sienos su aukšto spaudimo aparatu po spaudimu nuplaunamos nuo grunto likučių. Atliekamas pamatų blokų siūlių remontas. Pastato cokolinio požeminės dalies šiltinimo medžiaga į gruntą įgilinama 1,2 m, šiltinama ekstruzinio polistireno XPS ( $\lambda_D = 0,035 \text{ W/mK}$ ) storis  $t = 150 \text{ mm}$  plokštėmis iki nuogrindos viršaus. Įrengiama hidroizoliacija iš drenažinės membranos. Pastato cokolio antžeminė dalis šiltinama ekstruzinio polistireno XPS ( $\lambda_D = 0,035 \text{ W/mK}$ ) storis  $t = 150 \text{ mm}$  plokštėmis iki 300mm nuo nuogrindos, aukščiau kaip 300mm nuo nuogrindos šiltinama mineralinės vatos plokštėmis ( $\lambda_D = 0,034 \text{ W/mK}$ ) storis 150 mm. Klijavimas, su smeigiavimu. Atliekamas šiltinamojo sluoksnio dvigubas armavimas, smeigių skaičius pagal sistemos gamintojo rekomendaciją, apdaila – granitinis tinkas, kurio spalva nurodyta architektūriniuose fasado brėžiniuose.

**6.1.3 Išorės sienos šiltinamos įstiklintuose balkonuose** Išorės sienos šiltinamos įstiklintuose balkonuose mineralinės vatos plokštėmis ( $\lambda_D = 0,034 \text{ W/mK}$ ). Jų storis yra 100 mm. Atliekamas šiltinamojo sluoksnio armavimas, smeigių skaičius ir išdėstymas pagal sistemos gamintojo rekomendaciją. Apdaila – spalvotu struktūriniu silikoniniu tinku. Naudojamas silikoninis tinkas, kurio dažų sudėtyje yra priedų neleidžiančių augti pelėsiniams grybams.

**6.1.4 Balkono atitvaros.** Šiltinama esama atitvara, įrengiant ventiliuojamo fasado sistemą, šiltinant 150 mm storio mineralinės vatos plokšte ( $\lambda_D = 0,035 \text{ W/mK}$ ) ir 30 mm storio priešvėjinės mineralinės vatos plokštėmis. Apšiltinamos pirmo aukšto balkonų apatinės plokštės polistireninio putplasčio EPS 100 plokštėmis ( $\lambda_D = 0,035 \text{ W/mK}$ ),  $t = 120 \text{ mm}$  storio plokštėmis, kurios tvirtinamos smeigėmis, apdaila silikoninis arba silikato silikoninis dekoratyvinis tinkas, kurio dažų sudėtyje yra priedų neleidžiančių augti pelėsiniams grybams. Vertikalūs ir horizontalūs tarpai tarp balkono atitvarų ir perdangos yra užtaisomi mineraline vata arba montavimo sandarinimo putomis.

**6.1.5 Stogas.** Sutapdinto daugiabučio gyvenamojo namo stogas ir viršutinių balkonų stogeliai yra neapšiltinti. Nuo parapeto nuimamos senos skardos ir jų tvirtinimo laikikliai. Nuo ventiliacijos kanalų nuimamos betoninės dengiamosios plokštės.

DOKUMENTO ŽYMUO	LAPAS	LAPŲ	LAIDA
AZP-024-308-TDP-SK-AR	6	iš 26	0

Ventiliacijos kanalų angos sutvarkomos, išvalomos ir tinkamos tolimesnei eksploatacijai. Prieš pradėdant ventiliacijos kanalų valymo darbus, apie tai reikia informuoti butų savininkus. Ventiliacijos kanalų vidinis paviršius valomas šepėčiais (ežiais). Naudojami šepėčiai gali būti polipropileningi, polimeriniai ir metaliniai. Ventiliacijos kanalų valymo, dezinfekavimo, biologinio apdorojimo būdas susideda iš kanalų vidinio paviršiaus grandymo ir apdorojimo rūgštiniu, šarminiu ir biocheminiu preparatu. Į kanalo angą nuleidžiama armuota žarna su purkštuku. Kanalų sienutės nuo žemiausio taško iki viršaus apdirbamos šarminiu plovimo preparatu, sudarytu iš vandens, lipnumą mažinančios, ėsdinančios medžiagos. Po to kanalų angos valomos šepėčio pagalba ir visi nešvarumai, statybinių medžiagų likučiai išimami atidarius ventiliacijos kanalų groteles. Po to kanalų angos apdirbamos preparatais stabdančiais riebalinių dalelių prikibimą prie sienučių. Ventiliacijos kanalų groteles keičiamos naujomis ir vėl įdėtos į angą. Stogo ir viršutinių balkono stogelių danga nuvaloma nuo šiukšlių ir statybinių medžiagų atliekų, suremontuojama, nupjaustomos ir užlydomos pūslės. Ant esamo sutapdinto stogo konstrukcijos, reikalingiems nuolydžiams suformuoti naudojamas smėlio sluoksnis. Sutapdintas pastato stogas ir balkonų stogeliai šiltinami polistireninio putplasčio EPS 80 ir mineralinės vatos plokštėmis. Polistireninio putplasčio plokščių storis 190 mm, o mineralinės vatos plokščių storis 40 mm. Klojami apšiltinimo medžiagos sluoksniai turi persidengti ne mažiau kaip 1/3 savo ilgiu arba pločiu. Šiltinimo medžiaga specialiomis tvirtinimo detalėmis tvirtinama prie esamos stogo konstrukcijos. Klijuojama stogo dviejų sluoksnių ruloninė bituminė hidroizoliacinė danga, viršutinioji – MIDA PV S4b, (arba neprastesnes technines charakteristikas turintis analogas) apatinioji – MIDA PV S3s (arba neprastesnes technines charakteristikas turintis analogas). Sustatomi stogo konstrukcijos vėdinimo kaminėliai (vienas vienetas į 60 – 80 m<sup>2</sup> plotą). Kaminėliai įrengiami aukštesnėse vietose, kiekvienoje vėdinimo kanalais atskirtoje stogo dalyje. Toje vietoje, kur bus montuojamas kaminėlis, išgręžiama anga per mineralinės vatos, polistireninio putplasčio sluoksnius ir per esamą hidroizoliaciją iki esamos akyto betono plokštės. Ši plokštė užpildoma smulkintu šilumos izoliacijos užpildu. Vėdinimo kaminėlių angos uždengiamos, kad į jas nepatektų lietaus vanduo. Kaminėliai montuojami 1 - 1,5 m atstumo nuo parapeto pastato perimetru.

DOKUMENTO ŽYMUO	LAPAS	LAPŲ	LAIDA
AZP-024-308-TDP-SK-AR	7	iš 26	0

Ventiliacijos kanalų sienutės iki ventiliacijos angų yra apšiltinamos akmens vatos plokštėmis 40 mm storio. Klijuojama dviejų sluoksnių hidroizoliacinė danga ant ventiliacijos kanalų sienučių, montuojamos prieglaudos iš cinkuotos skardos. Montuojamos atramos prie ventiliacijos kanalų antenų elementų tvirtinimui. Sumontuojami nauja virš stogo esančių nuotekų alsuoklių iš PVC vamzdžio dalis ne mažiau kaip 400 mm aukščio virš naujos stogo dangos ir 300 mm virš vėdinimo kanalų angos ir uždedamos apsauginės kepurėlės.

Apšiltinami parapetai.

Statinio stogas tenkina BROOF (t1) klasės reikalavimus.

- 6.1.6 Pritaikant pastato sprendinius žmonių su negalia poreikiams vieno esamo lifto durų angos platinamos iki 1140mm pločio. Prieš tai įriangiamos plieninės sąramos virš platinamų durų angų iš lovinių profilių, sujungtų varžtais ir plieninėmis juostomis.
- 6.1.7 Įrengiant balkonų įstiklinimą, įvertinus vėjo ir naudojimo apkrovas, stiprinami balkonų turėklų porankio plieniniai profiliai, pakeičiant esamus nauju didesnio skerspūvio plieninių stačiakampiu vamzdžiu.
- 6.1.8 Pastato viršutinėje dalyje, ties parapetais yra mūro pažeidimų. Nuo lietaus ir šalčio poveikių išorinis mūro sluoksnis apiręs ir nutrupėjęs. Namatomas pažeisto mūro paviršių atstatymas išlyginant remontiniais mišiniais, skirtais mūro konstrukcijoms lauko sąlygomis.

DOKUMENTO ŽYMUO	LAPAS	LAPŲ	LAIDA
AZP-024-308-TDP-SK-AR	8	iš 26	0

## 6.1.9 Atitvarų šilumos laidumo koeficientų skaičiavimai:

Sienu, įstiklintų balkonų viduje, šilumos perdavimo koeficientas:

Įstiklinto balkono sienų šilumos perdavimo koeficientas (TINKUOJAMAS fasadas)					
Atitvaros dalis	Sluoksnio žymėjimas	d, m	$\lambda_D$ , W/m K	$\lambda_{ds}$ , W/m K	R, m <sup>2</sup> K/W
1. Vidaus paviršiaus šiluminė varža	R <sub>si</sub>				0,13
2. Vidaus tinkas	R <sub>1</sub>	0,01	1,00	1,00	0,01
3. Esama konstrukcija Gyvenamosios paskirties pastatų sienos iki 1992 m. pastatytuose pastatuose, U = 1,27 W/m <sup>2</sup> K)	R <sub>2</sub>				0,62
Tinkuojamų fasadų mineralinė vata	R <sub>3</sub>	0,1	0,034	0,036	2,78
5. Apdailos tinkas	R <sub>5</sub>	0,01	1,00	1,00	0,01
6. Išorės paviršiaus šiluminė varža	R <sub>6</sub>				0,04
Σ	R <sub>se</sub>				3,59
<b>šilumos perdavimo koeficientas U, W/m<sup>2</sup>K</b>					<b>0,279</b>
<b>šilumos perdavimo koeficientas, įvertinys metalines jungtis atitvaroje U+ΔU<sub>f</sub>, W/m<sup>2</sup>K</b>					<b>0,298</b>
0,298					≤ U = 0,30 W/m <sup>2</sup> K
<b>Atitvaros šilumos perdavimo koeficiento pataisa dėl metalinių jungčių atitvaroje</b>				Plienas, cinkuotas plienas, ketus	
α- koeficientas, įvertinantis jungties padėtį termoiziaciniame sluoksnyje (smeigė, tvirtai įtvirtinta termoiziaciniame sluoksnyje) (LST EN ISO 6946:2008 D.3.2)				0,8	
λ <sub>f</sub> - metalo jungties detalės projektinis šilumos laidumo koeficientas W/(m·K) (STR 2.01.02:2016 3.13 lentelė)				50	
A <sub>f</sub> - vienos jungties skerspjūvio plotas, m <sup>2</sup> (jei nežinomas smeigės plieninės šerdies skersmuo, šis skersmuo turi būti priimtas 5 mm) (STR 2.01.02:2016 3 priedo 8 punktas)				0,0000196	
n <sub>f</sub> - jungčių skaičius viename kvadratiniam metre, m <sup>2</sup> (jei smeigių kiekis viename kvadratiniam metre nežinomas – skaičiavimuose turi būti įvertintos 4 smeigės vienam kvadratiniam metrai) (STR 2.01.02:2016 3				4	
d <sub>o</sub> - termoiziacinio sluoksnio, kuriame yra metalinės jungties, storis, m				0,1	
R <sub>1</sub> - termoiziacinio sluoksnio, kertamo metalinėmis šerdėmis, šiluminė varža (W/(m <sup>2</sup> ·K)				2,78	
R <sub>th</sub> - komponento visuminė šiluminė varža, neįvertinant šiluminių tiltelių (W/(m <sup>2</sup> ·K)				3,59	
ΔU <sub>f</sub> - atitvaros šilumos perdavimo koeficiento pataisa dėl metalinių jungčių atitvaroje				<b>0,0189</b>	

DOKUMENTO ŽYMUO	LAPAS	LAPŲ	LAIDA
AZP-024-308-TDP-SK-AR	9	iš 26	0

## Išorinių sienų šilumos perdavimo koeficientas:

Fasadinių sienų šilumos perdavimo koeficientas (vėdinamas fasadas)					
Atitvaros dalis	Sluoksnio žymėjimas	d, m	$\lambda_D$ , W/m K	$\lambda_{ds}$ , W/m K	R, m <sup>2</sup> K/W
1. Vidaus paviršiaus šiluminė varža	R <sub>si</sub>				0,13
2. Vidaus tinkas	R <sub>t1</sub>	0,01	1,00	1,00	0,01
3. Esama konstrukcija (Gyvenamosios paskirties pastatų sienos iki 1992 m. pastatytuose pastatuose, U = 1,27 W/m <sup>2</sup> K)	R <sub>2</sub>				0,62
Mineralinė vata	R <sub>3</sub>	0,20	0,035	0,036	5,56
5. Priešvėjinė mineralinė vata	R <sub>4</sub>	0,03	0,033	0,034	0,88
5. Išorės paviršiaus šiluminė varža	R <sub>5</sub>				0,04
6. Vėdinamas oro tarpas	R <sub>6</sub>	0,03			0,00
7. Apdailos plokštė	R <sub>6</sub>	0,01			0,00
Σ	R <sub>se</sub>				7,24
<b>Šilumos perdavimo koeficientas U, W/m<sup>2</sup>K</b>					<b>0,138</b>
<b>šilumos perdavimo koeficientas, įvertinys metalines jungtis atitvaroje U+ΔUf1+ΔUf2, W/m<sup>2</sup>K</b>					<b>0,175</b>
0,175 < U = 0,18 W/m <sup>2</sup> K					
<b>Atitvaros šilumos perdavimo koeficiento pataisa dėl metalinių jungčių atitvaroje</b>				Plienas, cinkuotas plienas, ketus	
α- koeficientas, įvertinantis jungties padėtį termoizoliaciniame sluoksnyje (smeigė, tvirtai įtvirtinta termoizoliaciniame sluoksnyje) (LST EN ISO 6946:2008 D.3.2)				0,8	
λf - metalo jungties detalės projektinis šilumos laidumo koeficientas W/(m·K) (STR 2.01.02:2016 3.13 lentelė)				50	
Af - vienos jungties skerspjūvio plotas, m2 (jei nežinomas smeigės plieninės šerdies skersmuo, šis skersmuo turi būti priimtas 5 mm) (STR 2.01.02:2016 3 priedo 8 punktas)				0,0000196	
nf - jungčių skaičius viename kvadratiname metre, m2 (jei smeigių kiekis viename kvadratiname metre nežinomas – skaičiavimuose turi būti įvertintos 4 smeigės vienam kvadratiniam metrui) (STR 2.01.02:2016 3				4	
do - termoizoliacinio sluoksnio, kuriame yra metalinės jungties, storis, m				0,23	
R1 - termoizoliacinio sluoksnio, kertamo metalinėmis šerdėmis, šiluminė varža (W/(m <sup>2</sup> ·K)				6,44	
Rth - komponento visuminė šiluminė varža, neįvertinant šiluminių tiltelių (W/(m <sup>2</sup> ·K)				7,24	
ΔUf1 - atitvaros šilumos perdavimo koeficiento pataisa dėl metalinių jungčių atitvaroje				<b>0,0108</b>	
<b>Atitvaros šilumos perdavimo koeficiento pataisa dėl metalinių jungčių atitvaroje</b>				Nerūdijantysis plienas	
α- koeficientas, įvertinantis jungties padėtį termoizoliaciniame sluoksnyje (smeigė, tvirtai įtvirtinta termoizoliaciniame sluoksnyje) (LST EN ISO 6946:2008 D.3.2)				0,8	
λf - metalo jungties detalės projektinis šilumos laidumo koeficientas W/(m·K) (STR 2.01.02:2016 3.13 lentelė)				17	
Af - vienos jungties skerspjūvio plotas, m2 (universalus viengubas nerūdijančio plieno kronšteinas (2 mm x 70 mm))				0,00014	
nf - jungčių skaičius viename kvadratiname metre, m2 (jei smeigių kiekis viename kvadratiname metre nežinomas – skaičiavimuose turi būti įvertintos 4 smeigės vienam kvadratiniam metrui) (STR 2.01.02:2016 3				4	
do - termoizoliacinio sluoksnio, kuriame yra metalinės jungties, storis, m				0,23	
R1 - termoizoliacinio sluoksnio, kertamo metalinėmis šerdėmis, šiluminė varža (W/(m <sup>2</sup> ·K)				6,44	
Rth - komponento visuminė šiluminė varža, neįvertinant šiluminių tiltelių (W/(m <sup>2</sup> ·K)				7,24	
ΔUf1 - atitvaros šilumos perdavimo koeficiento pataisa dėl metalinių jungčių atitvaroje				<b>0,0262</b>	

### Bendrųjų balkonų išorinių sienų šilumos perdavimo koeficientas

Bendrųjų balkonų sienų šilumos perdavimo koeficientas (TINKUOJAMAS fasadas)					
Atitvaros dalis	Sluoksnių žymėjimas	d, m	$\lambda_D$ , W/m K	$\lambda_{ds}$ , W/m K	R, m <sup>2</sup> K/W
1. Vidaus paviršiaus šiluminė varža	R <sub>si</sub>				0,13
2. Vidaus tinkas	R <sub>t1</sub>	0,01	1,00	1,00	0,01
3. Esama konstrukcija Gyvenamosios paskirties pastatų sienos iki 1992 m. pastatytuose pastatuose, U = 1,27 W/m <sup>2</sup> K)	R <sub>2</sub>				0,62
Mineral.vata tinkuotiems (rockwool)	R <sub>3</sub>	0,2	0,036	0,038	5,26
5. Apdailos tinkas	R <sub>5</sub>	0,01	1,00	1,00	0,01
6. Išorės paviršiaus šiluminė varža	R <sub>6</sub>				0,04
Σ	R <sub>se</sub>				6,07
<b>šilumos perdavimo koeficientas U, W/m<sup>2</sup>K</b>					<b>0,165</b>
<b>šilumos perdavimo koeficientas, įvertinys metalines jungtis atitvaroje U+ΔU<sub>f</sub>, W/m<sup>2</sup>K</b>					<b>0,177</b>
0,177 < U = 0,18 W/m <sup>2</sup> K					
<b>Atitvaros šilumos perdavimo koeficiento pataisa dėl metalinių jungčių atitvaroje</b>				Plienas, cinkuotas plienas, ketus	
α - koeficientas, įvertinantis jungties padėtį termoizoliaciniame sluoksnyje (smeigė, tvirtai įtvirtinta termoizoliaciniame sluoksnyje) (LST EN ISO 6946:2008 D.3.2)				0,8	
λ <sub>f</sub> - metalo jungties detalės projektinis šilumos laidumo koeficientas W/(m·K) (STR 2.01.02:2016 3.13 lentelė)				50	
A <sub>f</sub> - vienos jungties skerspjūvio plotas, m <sup>2</sup> (jei nežinomas smeigės plieninės šerdies skersmuo, šis skersmuo turi būti priimtas 5 mm) (STR 2.01.02:2016 3 priedo 8 punktas)				0,0000196	
n <sub>f</sub> - jungčių skaičius viename kvadratiname metre, m <sup>2</sup> (jei smeigių kiekis viename kvadratiname metre nežinomas – skaičiavimuose turi būti įvertintos 4 smeigės vienam kvadratiniam metrui) (STR 2.01.02:2016 3 priedo 8 punktas)				4	
d <sub>0</sub> - termoizoliacinio sluoksnio, kuriame yra metalinės jungties, storis, m				0,2	
R <sub>1</sub> - termoizoliacinio sluoksnio, kertamo metalinėmis šerdėmis, šiluminė varža (W/(m <sup>2</sup> ·K))				5,26	
R <sub>th</sub> - komponento visuminė šiluminė varža, neįvertinant šiluminių tiltelių (W/(m <sup>2</sup> ·K))				6,07	
ΔU <sub>f</sub> - atitvaros šilumos perdavimo koeficiento pataisa dėl metalinių jungčių atitvaroje				<b>0,0118</b>	

DOKUMENTO ŽYMUO	LAPAS	LAPŲ	LAIDA
AZP-024-308-TDP-SK-AR	11	iš 26	0

## Rūsio sienų (antžeminės dalies) šilumos perdavimo koeficientas:

Rūsio sienų (antžeminės dalies iki 300mm virš nuogrindos) šilumos perdavimo koeficientas					
Atitvaros dalis	Sluoksnių žymėjimas	d, m	$\lambda$ , W/m K	$\lambda_{ds}$ , W/m K	R, m <sup>2</sup> K/W
1. Vidaus paviršiaus šiluminė varža	R <sub>si</sub>				0,13
2. Esama konstrukcija (cokolis nešiltintas) (betonas armuotas (gelžbetonis), $\lambda_{ds} = 1,46$ , W/(m·K))	R <sub>1</sub>				<b>0,51</b>
3. Hidroizoliacija	R <sub>2</sub>				0,00
XPS	R <sub>3</sub>	0,15	0,035	0,035	4,29
5. Apdaila	R <sub>4</sub>	0,01	1,00	1,00	0,01
6. Išorės paviršiaus šiluminė varža	R <sub>5</sub>				0,04
$\Sigma$	R <sub>se</sub>				<b>4,98</b>
<b>Šilumos perdavimo koeficientas U, W/m<sup>2</sup>K</b>					<b>0,201</b>
<b>šilumos perdavimo koeficientas, įvertinys metalines jungtis atitvaroje U+<math>\Delta U_f</math>, W/m<sup>2</sup>K</b>					<b>0,216</b>
0,216		< U = 0,22 W/m <sup>2</sup> K			
<b>Atitvaros šilumos perdavimo koeficiento pataisa dėl metalinių jungčių atitvaroje</b>				Plienai, cinkuotas plienas, ketus	
$\alpha$ - koeficientas, įvertinantis jungties padėtį termoizoliaciniame sluoksnyje (smeigė, tvirtai įtvirtinta termoizoliaciniame sluoksnyje) (LST EN ISO 6946:2008 D.3.2)				0,8	
$\lambda_f$ - metalo jungties detalės projektinis šilumos laidumo koeficientas W/(m·K) (STR 2.01.02:2016 3.13 lentelė)				50	
Af - vienos jungties skerspjūvio plotas, m <sup>2</sup> (jei nežinomas smeigės plieninės šerdies skersmuo, šis skersmuo turi būti priimtas 5 mm) (STR 2.01.02:2016 3 priedo 8 punktas)				0,0000196	
nf - jungčių skaičius viename kvadratiname metre, m <sup>2</sup> (jei smeigių kiekis viename kvadratiname metre nežinomas – skaičiavimuose turi būti įvertintos 4 smeigės vienam kvadratiniam metrui) (STR 2.01.02:2016 3				4	
do - termoizoliacinio sluoksnių, kuriame yra metalinės jungties, storis, m				0,15	
R1 - termoizoliacinio sluoksnių, kertamo metalinėmis šerdėmis, šiluminė varža (W/(m <sup>2</sup> ·K))				4,29	
Rth - komponento visuminė šiluminė varža, neįvertinant šiluminių tiltelių (W/(m <sup>2</sup> ·K))				4,98	
$\Delta U_{f1}$ - atitvaros šilumos perdavimo koeficiento pataisa dėl metalinių jungčių atitvaroje				<b>0,0155</b>	

DOKUMENTO ŽYMUO	LAPAS	LAPŲ	LAIDA
AZP-024-308-TDP-SK-AR	12	iš 26	0

Rūsio sienų (antžeminės dalies aukščiau nei 300mm virš nuogrindos) šilumos perdavimo koeficientas					
Atitvaros dalis	Sluoksnio žymėjimas	d, m	$\lambda$ , W/m K	$\lambda_{ds}$ , W/m K	R, m <sup>2</sup> K/W
1. Vidaus paviršiaus šiluminė varža	R <sub>si</sub>				0,13
2. Esama konstrukcija (cokolis nešiltintas) (betonas armuotas (gelžbetonis), $\lambda_{ds} = 1,46$ , W/(m·K))	R <sub>1</sub>				<b>0,55</b>
3. Hidroizoliacija	R <sub>2</sub>				0,00
Tinkuojamų fasadų mineralinė vata	R <sub>3</sub>	<b>0,15</b>	0,034	0,036	4,17
5. Apdaila	R <sub>4</sub>	<b>0,01</b>	1,00	1,00	0,01
6. Išorės paviršiaus šiluminė varža	R <sub>5</sub>				0,04
$\Sigma$	R <sub>se</sub>				<b>4,90</b>
<b>Šilumos perdavimo koeficientas U, W/m<sup>2</sup>K</b>					<b>0,204</b>
<b>šilumos perdavimo koeficientas, įvertinys metalines jungtis atitvoroje U+<math>\Delta U_f</math>, W/m<sup>2</sup>K</b>					<b>0,219</b>
0,219		<b>&lt; U = 0,22 W/m<sup>2</sup>K</b>			
<b>Atitvaros šilumos perdavimo koeficiento pataisa dėl metalinių jungčių atitvoroje</b>				Plienas, cinkuotas plienas, ketus	
$\alpha$ - koeficientas, įvertinantis jungties padėtį termoizoliaciniame sluoksnyje (smeigė, tvirtai įtvirtinta termoizoliaciniame sluoksnyje) (LST EN ISO 6946:2008 D.3.2)				0,8	
$\lambda_f$ - metalo jungties detalės projektinis šilumos laidumo koeficientas W/(m·K) (STR 2.01.02:2016 3.13 lentelė)				50	
Af - vienos jungties skerspjuvio plotas, m <sup>2</sup> (jei nežinomas smeigės plieninės šerdies skersmuo, šis skersmuo turi būti priimtas 5 mm) (STR 2.01.02:2016 3 priedo 8 punktas)				0,0000196	
nf - jungčių skaičius viename kvadratiname metre, m <sup>2</sup> (jei smeigių kiekis viename kvadratiname metre nežinomas – skaičiavimuose turi būti įvertintos 4 smeigės vienam kvadratiniam metrui) (STR 2.01.02:2016 3 priedo 8 punktas)				4	
do - termoizoliacinio sluoksnio, kuriame yra metalinės jungties, storis, m				0,15	
R1 - termoizoliacinio sluoksnio, kertamo metalinėmis šerdėmis, šiluminė varža (W/(m <sup>2</sup> ·K))				4,17	
Rth - komponento visuminė šiluminė varža, neįvertinant šiluminių tiltelių (W/(m <sup>2</sup> ·K))				4,90	
$\Delta U_f1$ - atitvaros šilumos perdavimo koeficiento pataisa dėl metalinių jungčių atitvoroje				<b>0,0151</b>	

DOKUMENTO ŽYMUO	LAPAS	LAPŲ	LAIDA
AZP-024-308-TDP-SK-AR	13	iš 26	0

Pamato (rūsio sienų požeminės dalies) šilumos perdavimo koeficientas

Rūsio sienų (požeminės dalies) šilumos perdavimo koeficientas					
Atitvaros dalis	Sluoksnių žymėjimas	d, m	$\lambda_D$ , W/m K	$\lambda_{ds}$ , W/m K	R, m <sup>2</sup> K/W
1. Vidaus paviršiaus šiluminė varža	R <sub>si</sub>				0,13
2. Esama pamato konstrukcija (betonas armuotas (gelžbetonis), $\lambda_{ds} = 1,46$ , W/(m·K))	R <sub>1</sub>				0,55
3. Hidroizoliacija	R <sub>2</sub>				0,00
XPS	R <sub>3</sub>	0,15	0,035	0,039	3,85
5. Išorės paviršiaus šiluminė varža	R <sub>4</sub>				0,04
$\Sigma$	R <sub>se</sub>				4,57
<b>Šilumos perdavimo koeficientas U, W/m<sup>2</sup>K</b>					<b>0,219</b>
0,219	<b>&lt; U = 0,22 W/m<sup>2</sup>K</b>				

DOKUMENTO ŽYMUO	LAPAS	LAPŲ	LAIDA
AZP-024-308-TDP-SK-AR	14	iš 26	0

Stogo šilumos perdavimo koeficientas:

Stogo šilumos perdavimo koeficientas					
Atitvaros dalis	Sluoksnio žymėjimas	d, m	$\lambda_D$ , W/m K	$\lambda_{ds}$ , W/m K	R, m <sup>2</sup> K/W
1. Vidaus paviršiaus šiluminė varža	R <sub>si</sub>				0,10
2. Esama konstrukcija (gyvenamosios paskirties pastatų stogai iki 1992 m. pastatytuose pastatuose, U = 0,85 W/m <sup>2</sup> K)	R <sub>1</sub>				1,04
EPS 80	R <sub>2</sub>	0,19	0,037	0,039	4,87
Pakietinta min.vata. Stogo	R <sub>3</sub>	0,04	0,038	0,040	1,00
5. Ruloninė danga 2 sl.	R <sub>4</sub>	0,007	0,23		0,03
6. Išorės paviršiaus šiluminė varža	R <sub>5</sub>				0,04
Σ	R <sub>se</sub>				7,08
šilumos perdavimo koeficientas U, W/m <sup>2</sup> K					0,14
šilumos perdavimo koeficientas, įvertinys metalines jungtis atitvaroje U+ΔU <sub>f</sub> , W/m <sup>2</sup> K					0,148
0,148					≤ U = 0,15 W/m <sup>2</sup> K
<b>Atitvaros šilumos perdavimo koeficiento pataisa dėl metalinių jungčių atitvaroje</b>				Plienas, cinkuotas plienas, ketus	
α- koeficientas, įvertinantis jungties padėtį termoizoliaciniame sluoksnyje (smeigė, tvirtai įtvirtinta termoizoliaciniame sluoksnyje) (LST EN ISO 6946:2008 D.3.2)				0,8	
λ <sub>f</sub> - metalo jungties detalės projektinis šilumos laidumo koeficientas W/(m·K) (STR 2.01.02:2016 3.13 lentelė)				50	
A <sub>f</sub> - vienos jungties skerspjūvio plotas, m <sup>2</sup> (jei nežinomas smeigės plieninės šerdies skersmuo, šis skersmuo turi būti priimtas 5 mm) (STR 2.01.02:2016 3 priedo 8 punktas)				0,0000196	
n <sub>f</sub> - jungčių skaičius viename kvadratiname metre, m <sup>2</sup> (jei smeigių kiekis viename kvadratiname metre nežinomas – skaičiavimuose turi būti įvertintos 4 smeigės vienam kvadratiniam metrui) (STR 2.01.02:2016 3				3	
d <sub>0</sub> - termoizoliacinio sluoksniu, kuriame yra metalinės jungties, storis, m				0,23	
R <sub>1</sub> - termoizoliacinio sluoksniu, kertamo metalinėmis šerdėmis, šiluminė varža (W/(m <sup>2</sup> ·K)				5,87	
R <sub>th</sub> - komponento visuminė šiluminė varža, neįvertinant šiluminių tiltelių (W/(m <sup>2</sup> ·K)				7,08	
ΔU <sub>f</sub> - atitvaros šilumos perdavimo koeficiento pataisa dėl metalinių jungčių atitvaroje				0,0070	

DOKUMENTO ŽYMUO	LAPAS	LAPŲ	LAIDA
AZP-024-308-TDP-SK-AR	15	iš 26	0

## Pirmo aukšto įstiklinto balkono plokštės šilumos perdavimo koeficientas:

Pirmo aukšto balkono plokštės šilumos perdavimo koeficientas					
Atitvaros dalis	Sluoksnių žymėjimas	d, m	$\lambda_D$ , W/m K	$\lambda_{ds}$ , W/m K	R, m <sup>2</sup> K/W
1. Vidaus paviršiaus šiluminė varža	R <sub>si</sub>				0,13
2. Teptinė hidroizoliacija	R <sub>1</sub>				0,00
3. Esama konstrukcija (betonas armuotas (gelžbetonis), $\lambda_{ds} = 2,5$ , W/(m·K))	R <sub>2</sub>				0,23
Tinkuojamų fasadų mineralinė vata	R <sub>3</sub>	0,12	0,034	0,036	3,33
5. Apdailos tinkas	R <sub>5</sub>	0,01	1,00	1,00	0,01
6. Išorės paviršiaus šiluminė varža	R <sub>6</sub>				0,04
$\Sigma$	R <sub>se</sub>				3,74
šilumos perdavimo koeficientas U, W/m <sup>2</sup> K					0,267
šilumos perdavimo koeficientas, įvertinys metalines jungtis atitvaroje U+ $\Delta U_f$ , W/m <sup>2</sup> K					0,288
0,288 $\leq U = 0,3$ W/m <sup>2</sup> K					
Atitvaros šilumos perdavimo koeficiento pataisa dėl metalinių jungčių atitvaroje				Plienas, cinkuotas plienas, ketus	
$\alpha$ - koeficientas, įvertinantis jungties padėtį termoizoliaciniame sluoksnyje (smeigė, tvirtai įtvirtinta termoizoliaciniame sluoksnyje) (LST EN ISO 6946:2008 D.3.2)				0,8	
$\lambda_f$ - metalo jungties detalės projektinis šilumos laidumo koeficientas W/(m·K) (STR 2.01.02:2016 3.13 lentelė)				50	
A <sub>f</sub> - vienos jungties skerspjūvio plotas, m <sup>2</sup> (jei nežinomas smeigės plieninės šerdies skersmuo, šis skersmuo turi būti priimtas 5 mm) (STR 2.01.02:2016 3 priedo 8 punktas)				0,0000196	
n <sub>f</sub> - jungčių skaičius viename kvadratiname metre, m <sup>2</sup> (jei smeigių kiekis viename kvadratiname metre nežinomas – skaičiavimuose turi būti įvertintos 4 smeigės vienam kvadratiniam metrui) (STR 2.01.02:2016 3				4	
d <sub>o</sub> - termoizoliacinio sluoksnių, kuriame yra metalinės jungties, storis, m				0,12	
R <sub>1</sub> - termoizoliacinio sluoksnių, kertamo metalinėmis šerdėmis, šiluminė varža (W/(m <sup>2</sup> ·K))				3,33	
R <sub>th</sub> - komponento visuminė šiluminė varža, neįvertinant šiluminių tiltelių (W/(m <sup>2</sup> ·K))				3,74	
$\Delta U_f$ - atitvaros šilumos perdavimo koeficiento pataisa dėl metalinių jungčių atitvaroje				0,0208	

DOKUMENTO ŽYMUO	LAPAS	LAPŲ	LAIDA
AZP-024-308-TDP-SK-AR	16	iš 26	0

Viršutinio aukšto įstiklinto balkono stogo šilumos perdavimo koeficientas:

Viršutinio balkono stogo šilumos perdavimo koeficientas					
Atitvaros dalis	Sluoksnių žymėjimas	d, m	$\lambda_D$ , W/m K	$\lambda_{ds}$ , W/m K	R, m <sup>2</sup> K/W
1. Vidaus paviršiaus šiluminė varža	R <sub>si</sub>				0,10
2. Esama g/b perdangos plokštė	R <sub>1</sub>	0,22		1,3	0,17
EPS 80	R <sub>2</sub>	0,10	0,037	0,039	2,56
Pakietinta min.vata. Stogo	R <sub>3</sub>	0,04	0,038	0,040	1,00
5. Ruloninė dangą 2 sl.	R <sub>4</sub>	0,007	0,23		0,03
6. Išorės paviršiaus šiluminė varža	R <sub>5</sub>				0,04
$\Sigma$	R <sub>se</sub>				3,90
<b>šilumos perdavimo koeficientas U, W/m<sup>2</sup>K</b>					<b>0,26</b>
<b>šilumos perdavimo koeficientas, įvertinys metalines jungtis atitvaroje U+ΔUf, W/m<sup>2</sup>K</b>					<b>0,280</b>
0,280 ≤ U = 0,30 W/m <sup>2</sup> K					
<b>Atitvaros šilumos perdavimo koeficiento pataisa dėl metalinių jungčių atitvaroje</b>				Plienas, cinkuotas plienas, ketus	
α- koeficientas, įvertinantis jungties padėtį termoizoliaciniame sluoksnyje (smeigė, tvirtai įtvirtinta termoizoliaciniame sluoksnyje) (LST EN ISO 6946:2008 D.3.2)				0,8	
λf - metalo jungties detalės projektinis šilumos laidumo koeficientas W/(m·K) (STR 2.01.02:2016 3.13 lentelė)				50	
Af - vienos jungties skerspjūvio plotas, m <sup>2</sup> (jei nežinomas smeigės plieninės šerdies skersmuo, šis skersmuo turi būti priimtas 5 mm) (STR 2.01.02:2016 3 priedo 8 punktas)				0,0000196	
nf - jungčių skaičius viename kvadratiname metre, m <sup>2</sup> (jei smeigių kiekis viename kvadratiname metre nežinomas – skaičiavimuose turi būti įvertintos 4 smeigės vienam kvadratiniam metrui) (STR 2.01.02:2016 3 priedo 8 punktas)				5	
do - termoizoliacinio sluoksnio, kuriame yra metalinės jungties, storis, m				0,14	
R1 - termoizoliacinio sluoksnio, kertamo metalinėmis šerdėmis, šiluminė varža (W/(m <sup>2</sup> ·K))				3,56	
Rth - komponento visuminė šiluminė varža, neįvertinant šiluminių tiltelių (W/(m <sup>2</sup> ·K))				3,90	
ΔUf - atitvaros šilumos perdavimo koeficiento pataisa dėl metalinių jungčių atitvaroje				<b>0,0234</b>	

DOKUMENTO ŽYMUO	LAPAS	LAPŲ	LAIDA
AZP-024-308-TDP-SK-AR	17	iš 26	0

## 7 Konstrukcijų apsaugos priemonės

Metalo konstrukcijų aplinkos sąlygų klasė - C3.

## 8 Vėjo apkrovos skaičiavimas

Projektinė vėjo apkrova  $S_d$ , kPa apskaičiuojama:

$$S_d = |q_{ref} \cdot c(z) \cdot c_e| \cdot \gamma_Q$$

čia:  $q_{ref}$  – atskaitinis vėjo slėgis, kPa.

$c_e$  – pavėjinis išorinio slėgio aerodinaminis koeficientas.

$c(z)$  – koeficientas, įvertinantis vietovės reljefo tipą ir aukštį nuo žemės paviršiaus.

$\gamma_Q$  – vėjo poveikio dalinis patikimumo koeficientas,  $\gamma_Q = 1,3$ .

Atskaitinis vėjo slėgis  $q_{ref}$ , kPa apskaičiuojamas:

$$q_{ref} = 0,001 \cdot \frac{\rho}{2} v_{ref}^2; \quad q_{ref} = 0,001 \cdot 1,25/2 \cdot 24,96^2 = 0,389 \text{ kPa}$$

čia:  $v_{ref}$  – atskaitinis vėjo greitis, m/s, kurio metinė viršijimo tikimybė yra 0,02. Nustatomas pagal Reglamento 18 punkto reikalavimus;

$\rho$  – oro tankis,  $\text{kg/m}^3$ . Imama  $\rho = 1,25 \text{ kg/m}^3$ .

Atskaitinis vėjo greitis  $v_{ref}$ , m/s, apskaičiuojamas:

$$v_{ref} = c_{DIR} \cdot c_{TEM} \cdot c_{SALT} \cdot v_{ref,0} \cdot 1,04; \quad v_{ref} = 1,0 \cdot 1,0 \cdot 1,0 \cdot 24 \cdot 1,04 = 24,96 \text{ m/s} \quad (8)$$

čia:  $v_{ref,0}$  – vėjo greičio pagrindinė atskaitinė vertė, m/s. Nustatoma iš 1 lentelės;

$c_{DIR}$  – krypties koeficientas. Paprastai  $c_{DIR} = 1,0$ ;

$c_{TEM}$  – laikotarpio (sezono) koeficientas, lygus 1,0;

$c_{SALT}$  – aukščio virš jūros lygio koeficientas. Koeficiento  $c_{SALT}$  vertė visai Lietuvos teritorijai vienoda:

$c_{SALT} = 1,0$ .

1 lentelė

**Vėjo greičio pagrindinės atskaitinės vertės  $v_{ref,0}$**

Vėjo apkrovos rajonas	Vėjo apkrovos rajonui priskiriama Lietuvos teritorijos dalis	$v_{ref,0}$ , m/s
III	Skuodo, Kretingos, Klaipėdos ir Šilutės rajonų, Palangos, Klaipėdos ir Neringos miestų savivaldybių teritorijos	32
II	Plungės ir Mažeikių rajonų savivaldybių teritorijos	28
I	Likusi Lietuvos teritorijos dalis, t. y. III ir II vėjo apkrovos rajonams nepriskirta Lietuvos teritorija	24

2 lentelė

**Vietovės tipai**

A	B	C
Atviros jūrų pakrantės, ežerų ir vandens saugyklų pakrantės	Miestų teritorijos, miškų masyvai ir kitos vietovės, kurios yra tolygiai užstatytos aukštesnėmis kaip 10 m kliūtėmis	Miestų rajonai, užstatyti aukštesniais kaip 25 m statiniais

*Pastaba. Laikoma, kad statiniai yra nurodyto tipo vietovėje, jeigu ši vietovė iš vėjo pusės tęsiasi 30 h atstumu, kai statinio aukštis h iki 60 m, ir 2 km, kai aukštis didesnis.*

3 lentelė

**Koeficientai  $c(z)$ , įvertinantys vėjo slėgio pokytį nuo aukščio**

Aukštis virš žemės paviršiaus z,	Koeficientai $c(z)$ vietovės tipams
----------------------------------	-------------------------------------

DOKUMENTO ŽYMUO	LAPAS	LAPŲ	LAIDA
AZP-024-308-TDP-SK-AR	18	iš 26	0

m	A	B	C
≤5	0,75	0,5	0,4
10	1,0	0,65	0,4
20	1,25	0,85	0,55
40	1,5	1,1	0,8
60	1,7	1,3	1,0
80	1,85	1,45	1,15
100	2,0	1,6	1,25
150	2,25	1,9	1,55
200	2,45	2,1	1,8

Pastaba. Vietovės tipai įvairioms skaičiuotinoms vėjo kryptims gali būti skirtingi.

Esant pastato aukščiui 38m koeficientas  $c(z) = 1.075$

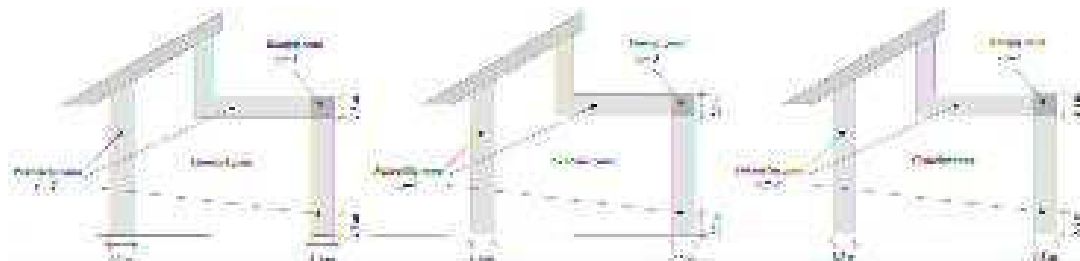
Pavėjiniai išorinio slėgio aerodinaminiai koeficientai nustatomi taip:

- sienų centrinių zonų skaičiavimams gali būti naudojamas aerodinaminis koeficientas  $c_e = -0,8$ . Jei duomenys apie pastatą išsamiai įvertina vėjo poveikius, ši koeficiento reikšmė gali būti koreguojama pagal [7.5] duomenis;
- sienų pakraščių zonų skaičiavimams turi būti naudojamas aerodinaminis koeficientas  $c_e = -2$  (žr. 1 pav.);
- sienų kampų zonų skaičiavimams turi būti naudojamas aerodinaminis koeficientas  $c_e = -3$  (žr. 1 pav.).

$$S_{d1} = 0.389 \times 1.075 \times 0.8 \times 1.30 = 0.44 \text{ kPa}$$

$$S_{d2} = 0.389 \times 1.075 \times 2.0 \times 1.30 = 1.09 \text{ kPa}$$

$$S_{d3} = 0.389 \times 1.075 \times 3.0 \times 1.30 = 1.63 \text{ kPa}$$



1 pav. Pastato aerodinaminių koeficientų nustatymo schema.

Pagal išorinį sienų kontūrą išilgai paviršiaus 1,5 m plotyje esančiose vietose

DOKUMENTO ŽYMUO	LAPAS	LAPŲ	LAIDA
	AZP-024-308-TDP-SK-AR	19	iš 26

aerodinaminis koeficientas  $c_e = -2$ , o 1,5 m nuo pastato kampo aerodinaminis koeficientas  $c_e = -3$ .

## 9 Esamų ir naujai projektuojamų liftų bei naujai projektuojamo keltuvo apkrovų vertinimas.

**Esamo lifto** ir jo įrangos apkrovos:

Keliamoji galia 4 žm. / 320 kg.

Pagal anlogiškos keliamosios galios sovietmečiu naudojamų liftų apkrovų duomenys apkrovos į šachtos dugna sudaro

$$P_5 \times 2 + P_6 \times 2 + P_7 = 30,0 \text{ kN} \times 2 + 11 \text{ kN} \times 2 + 14 \text{ kN} = 96 \text{ kN}$$

Lifto kelimo įranga sumontuota ant perdangos plokštės virš lifto šachtų ir perduoda apkrovas į plokštę. Demontavus esamų liftų įrangas perdangos plokštė nukraunama nuo lifto įrangos apkrovų.

**Projektuojamo lifto**, pritaikyto žmoniams su negalia, ir jo įrangos duomenys (pagal gamintojo pateiktą užduotį).

Keliamoji galia 7 žm. / 525 kg.

Lifto įrangos apkrovos perduodamos į šachtos dugną.

Maksimali galima vertikali apkrova (smūgio metu) į lifto šachtos dugną.

$$P_1 + P_2 \times 2 + P_3 \times 2 + P_4 \times 2 = 35,5 \text{ kN} + 24,5 \text{ kN} \times 2 + 1,4 \text{ kN} \times 2 + 17,7 \text{ kN} \times 2 = 122,7 \text{ kN}$$

Horizontalios apkrovos nuo lifto bėgio į tvirtinimo prie šachtos sienų tašką.

$$\text{Įšilginė jėga } F_y = 1,26 \text{ kN} + 0,1 \text{ kN} = 1,36 \text{ kN}$$

$$\text{Skersinė jėga } F_x = 3,31 \text{ kN} + 0,03 \text{ kN} = 3,34 \text{ kN}$$

Montažinės bei liftų remonto metu apkrovos į perdangos plokštę.  $L_1 = L_2 = 10 \text{ kN}$ .

Liftai montuojami esamų liftų šachtose. Esamų liftų šachtų sienos silikatinių plytų mūro 380mm storio. Esama perdanga virš lifto šachtų patalpų monolitinio gelžbetonio. Virš esamų šachtos dugno plokščių (grindų) betonuojamos monolitinės armuotos plokštės 200 mm storio.

Liftų bėgiai tvirtinimo taške inkaruojami dviejais cheminiais inkarais R-KEMII+R-STUDS-10130-88FL (Rawlplug)

**Išvada: Įvertinus apkrovas nuo esamų ir nuo projektuojamų liftų, apkrovos nuo naujai projektuojamų liftų nesudaro didelės įtakos esamoms pastato konstrukcijoms: sienoms, perdangai. Naujai projektuojamų liftų apkrovas perima projektuojamos dugno plokštės.**

**Projektuojamo keltuvo** duomenys:

Keliamoje galia 400 kg.

Keltuvo tvirtinimo prie sienų taškai kas 1200mm.

Vertikali apkrova į dugno plokštę  $F_p = 8,0 \text{ kN}$

Dvi horizontalios apkrovos į tvirtinimo tašką  $F_{kx} = 1,0 \text{ kN}$ ,  $F_{ky} = 2,0 \text{ kN}$ .

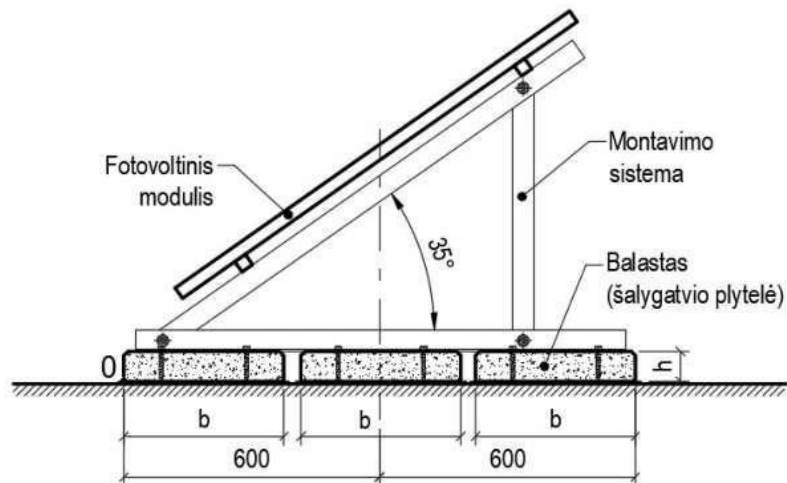
**Išvada: Įvertinus apkrovas nuo projektuojamo keltuvo, jos nesudaro didelė įtakos esamoms pastato konstrukcijoms: sienos stiprumui bei pastovumui.**

DOKUMENTO ŽYMUO	LAPAS	LAPŲ	LAIDA
AZP-024-308-TDP-SK-AR	20	iš 26	0

## 10 Denginio konstrukcijų apkrovų skaičiavimas, įvertinus papildomas apkrovas.

### Saulės elektrinės įrengimo principas

Modulius numatoma montuoti  $35^\circ$  laipsnių kampu (nuo horizonto) tvirtinant prie metalinių laikančiųjų konstrukcijų. Modulių montavimo kampas parinktas atlikus saulės elektrinės moduliaciją su sertifikuota programine įranga parenkant kampą taip, kad būtų pasiekta maksimali galima metinė elektros energijos gamyba. Konstrukcijos turi būti montuojamos be intervencijos į stogą su balastu. Laikančiosios konstrukcijos balastas turi būti sumontuojamas nepažeidžiant stogo dangos ir neužblokuojant lietaus vandens nutekėjimo latakų.



1.1 Pav. Fotovoltinio modulio montavimo schema.

### Apkrovos nuo saulės elektrinės

#### Savasis svoris

Modulių svoris  $G_m = 24,0\text{kg}$ , matmenys  $2,0\text{m} \times 1,0\text{m} \times 0,035\text{m}$ .

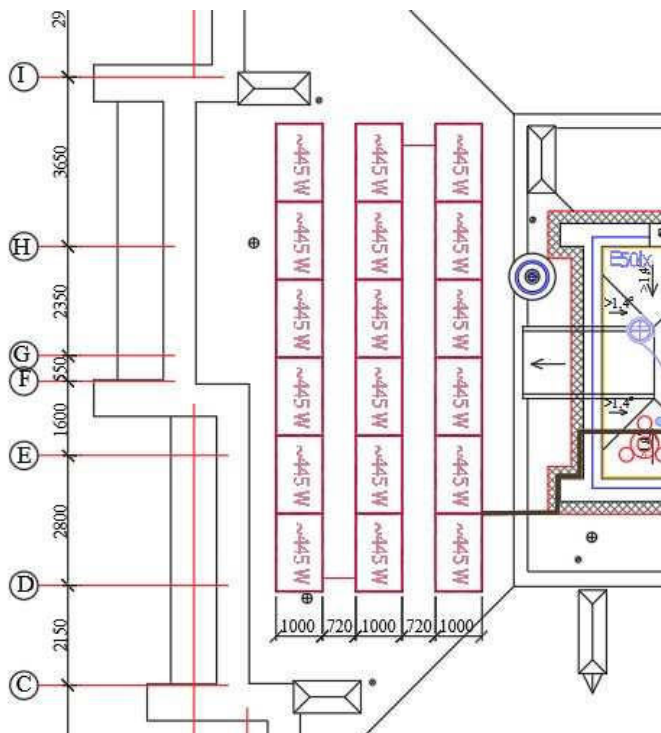
Montavimo sistemos svoris vienam modulio plotui =  $16,0\text{kg}$

Visą sistemą sudaro 18 vnt. 445 Wp galios saulės moduliai, kurie išdėstyti kas 2,0m 3-mis eilėmis. Eilių žingsnis 1,7m. Balastui naudojamos šaligatvio plytelės, pvz.  $375 \times 375 \times 70$ , vieneto svoris - 24 kg.

Montavimo sistemos rėmai pritvirtinti prie 3-jų balasto plokščių išdėstomi kas 2,0m (modulio ilgis).

Vienam moduliui tenka 3 plytelės.

DOKUMENTO ŽYMUO	LAPAS	LAPŲ	LAIDA
AZP-024-308-TDP-SK-AR	21	iš 26	0



1.2 Pav. Modulių išdėstymo schema

### Vėjo apkrovos poveikio skaičiavimas.

Pagal [2] lentelę 1.1 vėjo greičio pagrindinė atskaitinė vertė  $v_{ref,0} = 24$  m/s

Atskaitinis vėjo greitis  $v_{ref}$  (m/s) apskaičiuojamas pagal formulę:

$$v_{ref} = c_{DIR} \times c_{TEM} \times c_{ALT} \times v_{ref,0} \times 1,04 = 1,0 \times 1,0 \times 1,0 \times 24,0 \times 1,04 = 24,96 \text{ m/s}$$

čia:

$c_{DIR}$  – krypties koeficientas. Paprastai  $c_{DIR} = 1,0$ .

$c_{TEM}$  – laikotarpio (sezono) koeficientas, lygus 1,0. Koeficiento  $c_{TEM}$  reikšmė, taikoma konstrukcijoms montavimo laikotarpiu arba konstrukcijoms, kurių naudojimo trukmė neviršija 3 metų, imama  $c_{TEM} \leq 0,806$ ;

$c_{ALT}$  – aukščio virš jūros lygio koeficientas. Koeficiento  $c_{ALT}$  reikšmė visai Lietuvos teritorijai vienoda:  $c_{ALT} = 1,0$ ;

1,04 – daugiklis vėjo pasikartojimo tikimybei apskaičiuoti iš pasikartojimo tikimybės 1 kartą per 50 metų į tikimybę 1 kartą per 100 metų.

Atskaitinis vėjo slėgis  $q_{ref}$  (Pa) apskaičiuojamas taip:

$$q_{ref} = \rho/2 \times v_{ref}^2 = 1,25/2 \times 24,96^2 = 389,38 \text{ Pa} = 0,389 \text{ kPa}$$

čia:  $v_{ref}$  – atskaitinis vėjo greitis (m/s);

$\rho$  – oro tankis ( $\text{kg/m}^3$ ). Oro tankis priklauso nuo altitudės, temperatūros ir slėgio. Konkrečiai vietai jis imamas, koks būtų audros metu. Jei nežinoma, imama  $\rho = 1,25 \text{ kg/m}^3$ ;

Vėjo slėgis į išorinį (priešvėjinį) atitvaros paviršių  $w_{me}$  (Pa) apskaičiuojamas:

$$w_{me} = q_{ref} \times c(z) \times c_e$$

čia:  $q_{ref}$  – atskaitinis vėjo slėgis (Pa);

$c_e$  – atitvaros išorinio (priešvėjinio) paviršiaus aerodinaminis koeficientas. Aerodinaminiai koeficientai priimami pagal [1] 4 priedo 1 lentelės schemas Nr.11 variantą IV. Priimama  $c_{e,1} = +1,4$ ;  $c_{e,2} = +0,4$

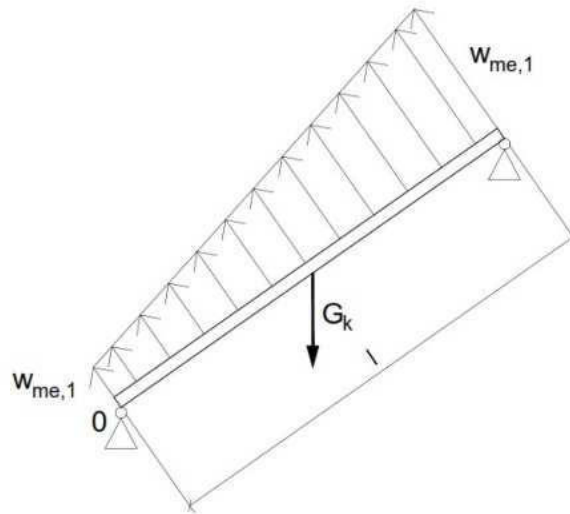
$c(z)$  – koeficientas, parenkamas atsižvelgiant į vietovės reljefo tipą ir aukštį nuo žemės paviršiaus. Koeficiento  $c(z)$  vertė, įvertinanti vietovės tipą ir pastato aukštį  $H = 36,4$  m, nustatoma iš [2] 1.3 ir 1.4 lentelėse nurodytų duomenų:

$$c(z) = 0,85 + (1,10 - 0,85) \times (36,4 - 20) / (40 - 20) = 1,055$$

DOKUMENTO ŽYMUO	LAPAS	LAPŲ	LAIDA
AZP-024-308-TDP-SK-AR	22	iš 26	0

$$w_{me,1} = 0,389 \text{ kPa} \times 1,055 \times 1,4 = 0,575 \text{ kPa}$$

$$w_{me,2} = 0,389 \text{ kPa} \times 1,055 \times 0,4 = 0,164 \text{ kPa}$$



1.2 Pav. Skaičiuojamoji schema

Vieno modulio verčiantis lenkimo momentas nuo vėjo apkrovos poveikio O taško atžvilgiu.

$$M_w = L \times l^2 \times (w_{me,2} + 2 \times w_{me,1}) / 6 = 2,0 \text{ m} \times (1,00 \text{ m})^2 \times (0,164 \text{ kPa} + 2 \times 0,575 \text{ kPa}) / 6 = 0,438 \text{ kN} \times \text{m}$$

Stabilizuojantis lenkimo momentas nuo nuosavojo svorio ir balasto O taško atžvilgiu.

$$G_k = 0,24 \text{ kN} + 0,24 \text{ kN} \times 3 + 0,16 \text{ kN} = 1,12 \text{ kN}$$

$$M_G = 1,12 \text{ kN} \times \cos 35^\circ \times 0,60 \text{ m} = 0,551 \text{ kN} \times \text{m}$$

Pastovumo sąlyga

$$M_w / M_G = 0,438 / 0,551 = 0,795 < 1,0$$

**Išvada: balasto svorio pakanka stabilumui užtikrinti.**

### Papildomos apkrovos nuo modernizavimo.

Sumontuotų fotovolinių elementu aukštis yra  $\sin 35^\circ \times 1,0 \text{ m} + 0,15 \text{ m} = 0,72 \text{ m}$ . Sniego pusnių susidarymas vertinamas kai barjero aukštis pagal [1] 2 priedo 1 lentelės 10 apkrovimo schemą  $h > s_k / 2 = 1,6 / 2 = 0,8 \text{ m}$ . Priimamas koeficientas  $\mu = 1,0$ .

Esamo stogo apkrova kN/m <sup>2</sup>					
Eil. nr.	Nuolatinė apkrova	Charakteristinė apkrova kN/m <sup>2</sup>	Apkrovų dalinis patikimumo koeficientas $\gamma$ ([1] 13 priedo 3 lentelė)	Apkrovų koeficientas KFI ([1] 13 priedo 4 lentelė)	Skaičiuotinė apkrova kN/m <sup>2</sup>
6	Esama bituminė stogo danga (2 sluoksniai) ([1] 11 priedo 12 lentelė)	0,14	1,35	1	0,19
	$\gamma = 14 \text{ kN/m}^3$   $t = 0,01 \text{ m}$				
7	Esamos apšiltinimo akyto betono balastinės plokštės	1,82	1,35	1	2,46
	$\gamma = 7 \text{ kN/m}^3$   $t = 0,26 \text{ m}$				
8	Gelžbetoninė denginio plokštė ПК	3,44	1,35	1	4,65

DOKUMENTO ŽYMUO	LAPAS	LAPŲ	LAIDA
AZP-024-308-TDP-SK-AR	23	iš 26	0

	$\gamma = 15,64 \text{ kN/m}^3$	$t = 0,22 \text{ m}$				
	Kintamoji apkrova		$\text{kN/m}^2$	$\gamma \times \psi_0$	KFI	$\text{kN/m}^2$
9	Sniego apkrova ([1] 1 priedo 1 lentelė)		1,6	1,3	1	2,08
	$q = 1,6 \text{ kN/m}^2$					
10	Stogo naudojimo apkrova ([1] 10.10 lentelė)		0,4	0,91	1	0,364
	$q = 0,4 \text{ kN/m}^2$					
			$\Sigma = 7,40 \text{ kN/m}^2$			$\Sigma = 9,74 \text{ kN/m}^2$

Stogo apkrova $\text{kN/m}^2$ po modernizavimo						
Eil. nr.	Nuolatinė apkrova		Charakteristinė apkrova $\text{kN/m}^2$	Apkrovų dalinis patikimumo koeficientas $\gamma$ ([1] 13 priedo 3 lentelė)	Apkrovų koeficientas KFI ([1] 13 priedo 4 lentelė)	Skaičiuotinė apkrova $\text{kN/m}^2$
1	Modulio svoris ([2])		0,07	1,35	1	0,09
	$m = 24,0 \text{ kg}$	$A = 3,40 \text{ m}^2$				
2	Balasato svoris moduliams ([2])		0,25	1,35	1	0,34
	$m = 88,0 \text{ kg}$	$A = 3,40 \text{ m}^2$				
3	Bituminė stogo danga (2 sluoksniai) ([1] 11 priedo 12 lentelė)		0,14	1,35	1	0,19
	$\gamma = 14 \text{ kN/m}^3$	$t = 0,01 \text{ m}$				
4	Mineralinės vatos plokštė ([1] 11 priedo 5 lentelė)		0,06	1,35	1	0,09
	$\gamma = 1,60 \text{ kN/m}^3$	$t = 0,04 \text{ m}$				
5	Polistireninis putplastis EPS100 ([1] 11 priedo 5 lentelė)		0,04	1,35	1	0,06
	$\gamma = 0,22 \text{ kN/m}^3$	$t = 0,20 \text{ m}$				
6	Esama bituminė stogo danga (2 sluoksniai) ([1] 11 priedo 12 lentelė)		0,14	1,35	1	0,19
	$\gamma = 14 \text{ kN/m}^3$	$t = 0,01 \text{ m}$				
7	Esamos apšiltinimo akyto betono balastinės plokštės		1,82	1,35	1	2,46
	$\gamma = 7 \text{ kN/m}^3$	$t = 0,26 \text{ m}$				
8	Gelžbetoninė denginio plokštė ПК		3,44	1,35	1	4,65
	$\gamma = 16 \text{ kN/m}^3$	$t = 0,22 \text{ m}$				
	Kintamoji apkrova		$\text{kN/m}^2$	$\gamma \times \psi_0$	KFI	$\text{kN/m}^2$
9	Sniego apkrova ([1] 1 priedo 1 lentelė)		1,6	1,3	1	2,08
	$q = 1,6 \text{ kN/m}^2$					
10	Stogo naudojimo apkrova ([1] 10.10 lentelė)		0,4	0,91	1	0,364
	$q = 0,4 \text{ kN/m}^2$					
			$\Sigma = 7,97 \text{ kN/m}^2$			$\Sigma = 10,51 \text{ kN/m}^2$

Apkrovų palyginimas:  
Modernizuotas stogas

DOKUMENTO ŽYMUO	LAPAS	LAPŲ	LAIDA
AZP-024-308-TDP-SK-AR	24	iš 26	0

$((10,51 \text{ kPa} - 0,09 \text{ kPa} - 0,34 \text{ kPa}) / 9,74 \text{ kPa} - 1) \times 100 = 3,49 \% \text{ padidėjimas}$

Modernizuotas stogas su fotovoltiniais elementais

$(10,51 \text{ kPa} / 9,74 \text{ kPa} - 1) \times 100 = 7,91 \% \text{ padidėjimas}$

Denginio plokštės yra  $600 \text{ kg/m}^2$  ( $6,00 \text{ kN/m}^2$ ) laikomosios galios (skaičiuojamoji apkrova be plokštės nuosavojo svorio).

Apkrovos skaičiuotinė reikšmė po modernizacijos su fotovoltiniais elementais ir balastu į plokštes be plokščių nuosavojo svorio sudaro  $10,51 \text{ kN/m}^2 - 4,65 \text{ kN/m}^2 = 5,86 \text{ kN/m}^2$ . Tai yra mažiau nei plokštės laikomoji galia  $6,0 \text{ kN/m}^2$ .

#### Išvados:

**Po pastato modernizacijos papildomai susidariusios apkrovos neturės neigiamos įtakos ir poveikio pastato stogo perdangos plokščių pastovumui ir stiprumui, bei nesukels laikinųjų konstrukcijų deformacijų, nes papildomai apkrovos į pastato denginį padidėja nuo 3,49 % iki 7,91 % nuo esamų veikiančių apkrovų.**

### **11 Projektinių sprendinių atitiktį privalomiesiems projekto rengimo dokumentams ir esminiems statinių reikalavimams:**

Statybos darbų metu bus laikomasi Lietuvos higienos normos HN 33:2011 „Triukšmo ribiniai dydžiai gyvenamuosiuose ir visuomeninės paskirties pastatuose bei jų aplinkoje“: apsauginės priemonės (aptvėrimais, laikiniais stogeliais) bus įrengtos žmonių judėjimo/buvimo vietose, kad užtikrinti jų saugumą. Statinys remontuojamas taip, kad būtų išvengta nelaimingų atsitikimų (dėl paslydimo, kritimo, sniego nuošliaužų, varveklių kritimo, susidūrimo, nudegimo, nutrenkimo ar sužalojimo elektros srove, sprogo ir pan.) rizikos. Atnaujinant statinį, jame sudaromos normalios patalpų eksploatavimo sąlygos - užtikrinamas optimalus temperatūrinis ir drėgmės režimas, geriamos kokybės vandens tiekimas, nuotekų šalinimas, patalpų šildymas, natūralus vėdinimas, natūralus ir dirbtinis apšvietimas. Pastato atnaujinimo metu naudojami statybos produktai yra nelaidūs teršalams ir nuotekoms, kurios gali pasklisti aplinkoje ir turėti aplinkai neigiamą poveikį sukeldami grėsmę žmonių sveikatai, gyvūnams ir augalams bei ekosistemoms.

Trečiųjų asmenų pagrįstų interesų apsauga įvertinta dviem aspektais:

- trečiųjų asmenų poveikis projektuojamam pastatui ir jo aplinkai sklype, taip pat ir pastato gyventojams;
- projektuojamosios būsto visumos poveikis tretiesiems asmenims.

Atlikus pastato atnaujinimo (modernizavimo) darbus, trečiųjų asmenų gyvenimo ir veiklos sąlygos nepablogės, palyginus su sąlygomis, kurias jie turėjo iki statybos pradžios. Pastato, inžinerinių sistemų statyba (tiesimas) pastato viduje nepablogins trečiųjų asmenų statinių esamos techninės būklės ir nesudarys prielaidų atsirasti veiksniams, galintiems vėliau (juos naudojant)

DOKUMENTO ŽYMUO	LAPAS	LAPŲ	LAIDA
AZP-024-308-TDP-SK-AR	25	iš 26	0

pabloginti tų statinių techninę būklę. Nesuvaržoma galimybė tretiesiems asmenims patekti į valstybinės ir vietinės reikšmės kelius bei gatves, naudotis inžineriniais tinklais. Nesumažėja insoliacijos dydžiai. Sprendiniai nepažeidžia trečiųjų asmenų gaisrinės saugos priemonių ir sistemų bei išsaugo jų funkcines savybes. Techninio darbo projekto sprendiniai nepažeidžia trečiųjų asmenų interesų pagal SĮ str. 4, p.4.

## **12 Kiti darbai.**

**12.1** Atitraukti nuo fasado esamą dujotiekio vamzdį. Vamzdis nupjaunamas ir permontuojamas tokiu atstumu, kad netrukdytų esamos sienos apšiltinimui ir kad po sienos apšiltinimo šį vamzdį būtų galima laisvai eksploatuoti (min 50 mm nuo užbaigto apdailos sluoksnio), remontuoti ir aptarnauti. Vykdamas dujotiekio vamzdžio permontavimo darbus, griežtai laikytis statybos normų, taisyklių, skirstomųjų plieninių dujotiekų įrengimo taisyklių reikalavimų. Po permontavimo atlikti dujotiekio išbandymą sandarumui. Vamzdis perdažomas.

**12.2** Statybos darbų metu susidariusios šiukšlės turi būti sutvarkomos (išvežamos į sąvartynus arba perdirbimo įmones).

Šie ir kiti darbai, reikalavimai medžiagoms aprašyti techninėse specifikacijose. Visos statybos ir apdailos medžiagos turi atitikti LR galiojančius priešgaisrinės saugos ir higienos reikalavimus bei turėti Europos techninį liudijimą ir CE sertifikatus.

Projekto sprendimai yra tausojančios esamos laikančios konstrukcijos ir nepažeidžiantys jų mechaninio stiprumo bei stabilumo, užtikrina gaisrinę saugą ir saugią eksploataciją, pagerina higienos ir sveikatingumo sąlygas, taupo energiją ir šilumą, bet nesudarko statinio estetinio vaizdo.

DOKUMENTO ŽYMUO	LAPAS	LAPŲ	LAIDA
AZP-024-308-TDP-SK-AR	26	iš 26	0

### Techninių specifikacijų turinys

1.	TS 01 BENDRIEJI REIKALAVIMAI.....	2
2.	TS 02 PASTATO SIENŲ ŠILTINIMAS ĮRENGIANT VĖDINAMĄ FASADĄ.....	3
3.	TS 03 COKOLIO ŠILTINIMAS.....	10
4.	TS 04 SIENŲ ŠILTINIMO BALKONŲ VIDUJE DARBAI.....	18
5.	TS 05 ARDYMO IR IŠMONTAVIMO DARBAI.....	19
6.	TS 06 MŪRO DARBAI.....	20
7.	TS 07 BETONAVIMO DARBAI.....	24
8.	TS 08 BETONO PLOKŠČIŲ IR DANGŲ REMONTAS.....	31
9.	TS 09 STOGO ŠILTINIMO DARBAI.....	32
10.	TS 10 STATYBINĖ IZOLIACIJA.....	39
11.	TS 11 METALO GAMINIAI.....	42
12.	TS 12 SUIRUSIŲ MŪRO PAVIRŠIŲ SUTVARKYMAS.....	45
13.	TS 13 LIFTO ĮRENGIMO DARBAI.....	45
14.	TS 14 STATINIO SANDARUMO REIKALAVIMAI.....	45
15.	TS 15 GAISRINĖS GEBOS REIKALAVIMAI.....	46

DOKUMENTO ŽYMUO	LAPAS	LAPŲ	LAIDA
AZP-024-308-TDP-SK-TS	1	iš <b>46</b>	0

## STATINIO KONSTRUKCIJŲ DALIES BENDRASIS TECHNINIŲ SPECIFIKACIJŲ SARAŠAS

Projekto techninėse specifikacijose pateikiami techniniai reikalavimai statybos darbams ir objekte naudojamoms medžiagoms bei gaminiams, nurodomi techninius rodiklius atitinkantys dokumentai – LST, LST EN. Medžiagos ir gaminiai privalo tenkinti šių standartų reikalavimus ir turėti ten nurodytus arba ne blogesnius techninius ir kokybės rodiklius. Esminiai techniniai statybos produktų rodikliai yra nurodomi aprašant atskirus darbus.

Tik įvykdžius techninėse specifikacijose (TS) pateiktus techninius reikalavimus bus tenkinami statiniui keliami esminiai reikalavimai. Darbus gali vykdyti tik atestuotos firmos ir apmokyti specialistai, griežtai laikydamiesi produktų gamintojų instrukcijų. Darbai vykdomi turint leidimą, suderinus su statytoju jų eigą ir tvarką. Visos objekte naudojamos medžiagos privalo būti atvežamos firminėje pakuotėje, turėti LR sertifikatą, atitikties deklaraciją arba gaminio pasą.

Visi darbai objekte turi būti atlikti iki galo, modernizuotas pastatas turi būti tinkamas tolimesnei eksploatacijai. Po modernizacijos neturi pablogėti kitų pastato dalių ir teritorijos eksploatacinės savybės – jie turi likti ne blogesnės būklės, nei buvo iki darbų pradžios.

Pastatų projektavimui ir statybai turi būti naudojamos sistemos, turinčios ETĮ ir paženklintos CE ženklų (ne tik atskiri elementai). Kuomet nenaudojamos sistemos, sienoms projektuoti ir įrengti turi būti taikomi reikalavimai nurodyti STR 2.04.01:2018 „Pastatų atitvaros. Sienos, stogai, langai ir išorinės įėjimo durys“.

### Kvalifikaciniai reikalavimai statybos rangovui ir subrangovams

Statinio statybos rangovu gali būti Lietuvos Respublikoje įregistruota įmonė, kurios įstatuose numatyta statyba kaip veiklos rūšis, fizinis asmuo, Vyriausybės nustatyta tvarka įsigijęs statybos darbų patentą arba užsienio statybos įmonė, turinti savo šalies institucijų išduotus Lietuvos Respublikos tarptautinių sutarčių įteisintus atestavimo dokumentus.

### Kvalifikaciniai reikalavimai bendrųjų ir specialiųjų statybos darbų vadovams ir specialistams

Eiti ypatingųjų statinių statybos techninės veiklos pagrindinių sričių vadovų pareigas turi teisę tik atestuoti statybos inžinieriai. Būtinai šie pagrindinių vadovų kvalifikacijos atestatai:

- ypatingojo statinio projekto vykdymo priežiūros vadovo;
- ypatingojo projekto dalies vykdymo priežiūros vadovo;
- ypatingojo statinio statybos vadovo;
- ypatingojo statinio specialiųjų statybos darbų vadovo;
- ypatingojo statinio statybos techninės priežiūros vadovo;
- ypatingojo statinio specialiųjų statybos darbų techninės priežiūros vadovo.
- **Kvalifikaciniai reikalavimai bendrųjų ir specialiųjų statybos darbų vadovams subrangovams ir specialistams: privalomas kvalifikacijos dokumentas, suteikiantis teisę dirbti nekilnojamųjų kultūros paveldo teritorijoje.**

## 1. TS 01 BENDRIEJI REIKALAVIMAI

### Bendri nurodymai darbų vykdymui ir medžiagoms.

1. Darbus gali vykdyti atestuotos statybinės firmos ir apmokyti specialistai.
2. Darbai vykdomi, suderinus su statytoju darbų eigą ir tvarką, nenutraukiant pastato eksploatacijos, turint leidimą darbų vykdymui. Už darbų saugą atsako rangovas.
3. Darbų priežiūrą vykdo statytojo paskirtas statinio statybos techninės priežiūros vadovas.
4. Rangos konkurso pasiūlymui turi būti pateikiami dokumentai, patvirtinantys gaminių, medžiagų ir įrengimų technines charakteristikas, atitinkančias techninių specifikacijų reikalavimus. Statybos metu nerekomenduojama keisti medžiagas, gaminius ar įrengimus kitais, nei buvo numatyta techniniame darbo projekte ir rangos konkurso pasiūlyme. Darant pakeitimus gaunamas raštiškas statytojo, statinio statybos techninės priežiūros vadovo sutikimas.

DOKUMENTO ŽYMUO	LAPAS	LAPŲ	LAIDA
AZP-024-308-TDP-SK-TS	2	iš 46	0

5. Visos atvežamos į statybos aikštelę medžiagos, gaminiai bei įrengimai turi turėti pasus ir būti firminiame įpakavime. Medžiagos, gaminiai bei įrengimai turi būti sertifikuoti Lietuvos Respublikoje. Jei tokių nėra importinėms medžiagoms turi būti užsienio šalių sertifikatai, vietinėms medžiagoms įmonės paruošti standartai.

6. Darbai vykdomi, vadovaujantis gamintojų nurodytomis instrukcijomis darbui su šiomis medžiagomis, gaminiiais bei įrengimais.

7. Bet kurio statybos darbų etapo vykdomi darbai turi būti atlikti iki galo, renovuota pastato dalis turi būti tinkama tolimesnei eksploatacijai. Atlikus atnaujinimo (modernizavimo) darbus neturi pablogėti kitų pastato dalių ir teritorijos elementų eksploatacinės savybės. Jie turi būti palikti tokioje pat būklėje, kokiaje buvo iki darbų pradžios.

Visų statybinių medžiagų kiekius, reikalingus atlikti daugiabučio namo atnaujinimo (modernizavimo) darbus, rangovas (rangovai) ruošdamas rangos darbų pasiūlymą konkursui turi apsilankyti objekte ir pasitikslinti darbų kiekius.

8. Pagrindinių paslėptų darbų patikrinimo sąrašas:

- 1) pamatų apžiūrėjimas prieš užpilant gruntą;
- 2) konstrukcijų atrėmimo ir įtvirtinimo patikrinimas, liftų šachtų montavimas;
- 3) pagrindo paruošimas hidroizolacijai ir garo izolacijai;
- 4) kiekvieno hidroizoliacijos sluoksnio padarymas ir užbaigtos hidroizoliacijos apžiūrėjimas;
- 5) perdangų, sienų, pertvarų ir kitų atitvarinių konstrukcijų šilumos ir garso izoliacija;
- 6) metalinių paviršių antikorozinės apsaugos darbai (nuvalymas, gruntavimas, kiekvieno antikorozinio sluoksnio padarymas ir užbaigtos antikorozinės apsaugos patikrinimas);
- 7) langų ir durų staktų antiseptinimo, hidroizoliacijos, apkamšymo ir įtvirtinimo darbų patikrinimas prieš angokraščių tinkavimą;
- 8) stogų ritininių dangų pagrindo, kiekvieno dangos sluoksnio ir užbaigtos dangos patikrinimas;
- 9) privažiuojamųjų kelių, takų ir aikštelių dangos kiekvieno sluoksnio padarymas ir sutankinimas.

9. Laikančiųjų konstrukcijų patikrinimo ir išbandymo darbų sąrašas:

- Smeigių rovimas. Vėdinamo fasado laikančio karkaso kronšteinų (tvirtinimo elementų) tvirtinimo inkarai (mūrvinės) parenkami bandymų metodu pagal inkarų ištraukimo/rovimo bandymo protokolus, atsižvelgiant į gamintojo/tiekėjo rekomendacijas. Privaloma pateikti inkaro ištraukimo/rovimo jėgos F (kN) bandymo protokolus.
- Dujotiekio montavimas ir išbandymas. Naujai sumontuotas dujotiekis patikrinamas stiprumo ir sandarumo bandymu, kuriam naudojamos inertinės dujos arba sausas švarus oras. Prieš bandymą vamzdinių vidus išvalomas prapučiant juos azotu arba sausu oru. Prieš bandymą dujotiekis išlaikomas 2 valandas su bandomuoju slėgiu. Dujotiekio vamzdynas stiprumui bandomas 3,5 Bar bandomuoju slėgiu ne trumpiau kaip 2 valandas. Slėgio sumažėjimas neleidžiamas. Kadangi sumontuoto dujotiekio  $V \leq 80$  m<sup>3</sup>, o apskaičiuotas bandymo laikotarpis yra trumpesnis nei 15 minučių, atliekamas 15 minučių bandymas stiprumo bandymo slėgiu; Leidžiamas slėgio sumažėjimas 3 mBar. Tą patį slėgio matavimo prietaisą reikia naudoti per visą bandymo periodą, jo tikslumo klasė turi būti ne mažesnė nei 1. Prietaiso diapazonas turi siekti 0–1,5 bandymo slėgio, reikalaujama padalos vertė – 0,1 mbar. Bandymų metu slėgio matavimo prietaisai turi būti parinkti taip, kad matuojamasis bandymo slėgis būtų viduriniame skalės trečdalyje. Matavimo prietaisai turi atitikti taikomus standartus arba specifikacijas, turėti galiojantį sertifikatą arba kalibravimo sertifikatą. Bandymų rezultatai įforminami statybos techniniame pase nustatytu aktu. Dujotiekio stiprumo ir sandarumo bandymus privalo atlikti dujotiekius statanti įmonė dalyvaujant dujotiekio statybos techniniam prižiūrėtojui.

## 2. TS 02 PASTATO SIENŲ ŠILTINIMAS ĮRENGIANT VĒDINAMĄ FASADĄ

### Bendroji dalis

Techninė specifikacija "Pastato sienų šiltinimas iš išorinės pusės panaudojant įrengiant ventiliuojamą fasadą" naudojama kai:

DOKUMENTO ŽYMUO	LAPAS	LAPŲ	LAIDA
AZP-024-308-TDP-SK-TS	3	iš 46	0

- 0 sienos prateka ir peršąla, jų eksploatacinė būklė neužtikrina patalpos keliamų sanitarinių-higieninių reikalavimų;
  - 1 esama sienos Šiluminė varža netenkina patalpoms keliamų šiluminių - techninių reikalavimų;
  - 2 kai pastato sienos statomos iš konstrukcinių medžiagų, negalinčių užtikrinti normų reikalaujamą sienų Šiluminę varžą.
- Pastato sienų šiltinimą iš išorinės pusės laikomasi šių pagrindinių bendrų reikalavimų:
- 3 kiekvienu atveju vykdant darbus turi būti prisilaikoma konkrečios pasirinktos technologijos sąlygų;
  - 4 visi horizontalūs paviršiai: parapetai, palangės, sujungimo su stogu vietos padengiamos korozijai atsparia skarda.
  - 5 Apšiltinant pastato sienas papildomo sluoksnio šiluminės varžos R vertė skaičiuojama pagal STR 2.01.02:2016 „Pastatų energinio naudingumo projektavimas ir sertifikavimas“ Šilumos izoliacinio sluoksnio storis paskaičiuojamas pagal ekonomiškai naudingiausio atitvarų šiltinančio sluoksnio storio skaičiavimo metodiką (STR 2.01.02:2016)

Pasirinktas pastato sienų šiltinimo būdas turi tenkinti Lietuvoje galiojančius konkrečius priešgaisrinius reikalavimus Gaisrinės saugos pagrindiniai reikalavimai 2011-06-17 įsakymas Nr. 1-201 (Žin.,2011,Nr.75-3661). Šiltinamos atitvaros paviršius turi būti lygus, tvirtas, švarus ir sausas; senas, apiręs paviršius nuvalomas iki tvirto pagrindo; Paviršius taip pat nuplaunamas su vandeniu ir skystomis valymo priemonėmis nuo kerpių, grybelių ir pelėsių; kreiduoti, nesurišti paviršiai apdirbami gruntu; didesni plyšiai bei įtrūkimai užglaiostomi. Šilumos izoliacinės plokštės turi atitikti joms keliamus reikalavimus (matmenų paklaida  $\pm 5$  mm, storio  $\pm 1$  mm) Jų paviršius yra padengtas nedegia, vandens garams laidžia, tačiau orą izoliuojančia plėvele.

## **VĒDINAMO FASADO ĮRENGIMAS**

### **Sistemos montavimas :**

- Prieš pradėdant šiltinti fasadą, jis yra apdorojamas antifungicidais ir nuplaunamas aukšto slėgio vandens srove. Ištrupėję siūlės užtaisomos, stipriai pažeistos plytos pakeičiamos naujomis.
- Sistemos montavimas pradėdamas nuo matavimo ant fasado sienos. Nuo statybinių pastolių sumontuotų apie pastatą, matavimo darbus reikia atlikti kiekvienoje pastato darbo zonoje, pažymint kontrolinius taškus.
- Fasado matavimo darbus būtina atlikti lazerinio ar didelio gulsčiuko pagalba. Tvirtinimo kronšteinų žymėjimo taškų matavimo tikslumas turi būti atliekamas griežtai pagal projektinę dokumentaciją. Padaryti žymėjimo netikslumai, neišvengiamai pakenks sistemos parametrams. Žymėjimo tikslumas turi būti kontroliuojamas nuolat.
- Prieš pradėdant žymėjimo darbus būtina sutikrinti fasado geometrinius matmenis su matmenimis esančiais projektiniuose brėžiniuose, taip pat turi būti patikrintas matmenų pririšimas prie fasadinių elementų. Žymėjimas atliekamas nenuplaunamais dažais ant sienos paviršiaus, optinių įrenginių pagalba.
- Prieš montuojant sistemą, būtina atlikti keletą papildomų darbų. Brigada, kuri vykdys vėdinamo fasado įrengimo montavimo darbus, turi atlikti fasado geometrinius matavimus netgi tuo atveju, jeigu yra paruoštas techninis darbo projektas. Šis darbas padeda išvengti projektinių netikslumų.
- Rangovas prieš tvirtindamas ventiliuojamo fasado karkasą privalo atlikti smeigių rovimo bandymą.
- Tikrinant fasadą, išaiškinami maksimalūs netikslumai, jie reikalingi tam, kad nustatyti ilgiausių ir trumpiausių kronšteinų montavimo vietą.
- Neatlikus šių papildomų darbų, galimi sumontuotos fasado sistemos netikslumai (nelygumai), kurie aiškiai būtų matomi plika akimi.
- Tvirtinimo kronšteinų montavimo vieta turi būti pažymėta tiksliai pagal projektą, kad ventiliuojamo fasado sistema būtų sumontuota laikantis tikslios montavimo technologijos ir medžiagų išėiga sutaptų su paruošta objekto statybinių medžiagų suvartojimo kiekio specifikacija.

### **Kronšteinų montavimas :**

- Nustatyti kraštinį viršutinį kronšteino montavimo tašką, naudojant ruletę ir gulsčiuką.
- Naudojant lazerinį nivelyrą arba hidromatuoklį ir ruletę, nustatyti kitą viršutinį tašką ant fasado sienos paviršiaus.

DOKUMENTO ŽYMUO	LAPAS	LAPŲ	LAIDA
AZP-024-308-TDP-SK-TS	4	iš 46	0

- Sumontuoti kronšteinus šiuose kraštiniuose viršutiniuose taškuose ir tarp jų išstemti virvelę.
- Atsižvelgiant į ventiliuojamo fasado technologiją, pagal šią virvelę, tvirtinami kiti kronšteinai, 600 mm žingsniu.
- Naudojant svarelį, ruletę ir lazerinį nivelyrą (arba hidromatuoklį), nustatomi kraštiniai apatiniai kronšteinų montavimo taškai.
- Sumontuoti kronšteinus šiuose kraštiniuose apatiniuose taškuose ir tarp jų išstemti virvelę.
- Naudojant gulsčiuką, ruletę ir svarelį, pažymėti vietas, kur bus montuojami kronšteinai tarp kraštinių viršutinių ir apatinių kronšteinų eilių, vadovaujantis montavimo schema.
- Sumontuoti kronšteinus pagal pažymėtus taškus ir įtemptas virveles.

Fasado žymėjimo schema:

- Pirmasis kronšteinai
- Antrasis kronšteinai
- Tarp jų išstemta virvelė
- Pirmojo svarelį pakabinimas
- Trečiojo kronšteino montavimas
- Ketvirtojo kronšteino montavimas
- Išstemta virvelės montavimui
- Išstemta virvelė kronšteinų montavimui pagal projektą
- Kronšteinų montavimas pagal projektą.

#### **Laikančiųjų elementų montavimas :**

Atlikus fasado žymėjimo darbus, kronšteinų tvirtinimo vietose ankeriams gręžiamos skylės. Šilumos nuostolių sumažinimui ir šalčio tiltelio pašalinimui, po kronšteinais montuojami specialių tarpinių komplektai. Fiksuotieji montavimo kronšteinai tvirtinami dviem ankeriais, kurie tvirtai įsukami į sieną.

Skylių gręžimas atliekamas smūginiu gręžtuvu, prieš tai pažymėtose vietose. Gręžto diametras turi būti parinktas pagal ankerio kaiščio diametrą.

Skylių diametras turi būti tinkamas naudojamų ankerių tipui, o gylis sienoje turi būti ne mažesnis, negu 150 mm.

#### **Apšiltinimo medžiagos montavimas :**

• Fasado apšiltinimo tipas ir storis nustatomas ir apskaičiuojamas techninio darbo projekto rengimo metu. Apšiltinimo medžiagos montavimas atliekamas tik po tvirtinimo kronšteinų sumontavimo. Ventiliuojamo fasado sistemos technologija leidžia apšiltinimo medžiagą sumontuoti tiksliai pagal fasado metalo konstrukcijų matmenis. Apšiltinimo medžiagos lapus būtina sumontuoti taip, kad tarp jų neliktų tarpų. Atsiradę tarpai turi būti ne didesni, kaip 3 mm, leidžiama užtaisyti tokius tarpus ta pačia medžiaga.

• Montuojant apšiltinimo medžiagą, ji fiksuojama, po to tvirtinama specialiomis plastikinėmis smeigėmis, kurios neturi metalinių dalių, taip išvengiant šalčio tiltų. Pagrindiniai parametrai: smeigė turi būti šilumos laidumo koef: 0.0001 W/K, lėkštelės skersmuo-ne mažiau 90mm, laikymo galia-0.2 kN. Smeigės turi būti naudojamos dviejų dalių-lėkštelė turi būti atskirai nuo strypo, tokiu būdu sukalus strypą, lėkštelė užspaudžiama ranka ir dėka specialių dantukų ji užfiksuojama automatiškai. Taip išvengiama vatos paviršiuje „antklodės“ efekto, kai kitokio tipo smeigės įkalama skirtingu gyliu-speciali smeigės strypo abkėravimo dalis sukurta taip, kad įkalumėme tiek, kiek yra numatyta. Draudžiama naudoti polistiroliui skirtas smeiges.

• Apšiltinimo medžiagos tvirtinimo pagrindas yra plastikinės tvirtinimo smeigės lėkštelės formos su įkišamu ankeriu. Tvirtinant apšiltinimo medžiagą, sienoje išgręžiama skylė ankeriui.

• Apšiltinimo medžiagos montavimas ant sienos, kuri sumūryta iš skylėtų plytų ar blokelių, skylės smeigių tvirtinimui turi būti išgręžtos el. gręžtuvu be kalimo funkcijos. Smeigių montavimui smūginiu metodu draudžiama naudoti.

• Skylės gylis turi būti didesnis 15 - 20 mm, nei reikalaujama.

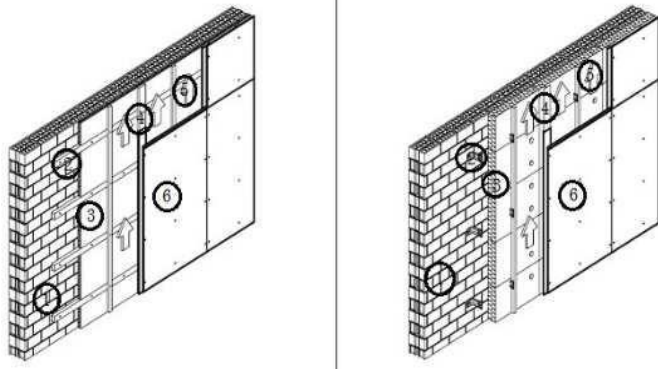
• Smeigių kiekis turi būti ne mažiau, kaip 5 vnt./m<sup>2</sup>.

• Apšiltinimo medžiagos tvirtinimas turi būti pridurtas statinio statybos techninės priežiūros vadovui. Surašomas paslėptų darbų aktas.

#### **Vertikalus karkaso montavimas :**

Vertikalus karkasas montuojamas iš aliuminio profilių, fiksuojamų prie kronšteinų nerūdijančio plieno savisriegiais, pagal detalią schemą:

DOKUMENTO ŽYMUO	LAPAS	LAPŲ	LAIDA
AZP-024-308-TDP-SK-TS	5	iš 46	0



- |    |                                                                              |                              |
|----|------------------------------------------------------------------------------|------------------------------|
| 1) | Laikančioji konstrukcija;                                                    | Laikančioji konstrukcija;    |
| 2) | Horizontalus profilis;                                                       | Distanciniai kronšteinai;    |
| 3) | Termoizoliacinė medžiaga, tvirtinama tarp profilių;<br>tvirtinama smeigėmis; | Termoizoliacinė medžiaga     |
| 4) | Vertikalus profilis – Ω (omega);<br>profiliai;                               | Vertikalus profilis – T ir L |
| 5) | Vėdinamas oro tarpas;                                                        | Vėdinamas oro tarpas;        |
| 6) | Išorės apdailos medžiaga.                                                    | Išorės apdailos medžiaga.    |

T ir L formos profiliai montuojami ant fasado sienų eilėmis fasadinėms plokštėms. Visais montavimo variantais, sienos išoriniam kampui naudojami L formos profiliai.

#### Vėdinamo fasado apačios užbaigimas :

- Ventiliuojamo fasado apačia užbaigiama aliuminio perforuotu profiliu. Cokolinis perforuotas profilis horizontaliai tvirtinamas nerūdijančio plieno kniedėmis prie įrengto karkaso.

#### Angokraščių montavimas :

- Viršutiniai ir šoniniai angokraščiai montuojami iš plieno skardos gaminių.
- Langų palangės montuojamos jau pagamintos iš plieno skardos, 0,6 mm storio, padengtos poliesterio danga pagal projekte suderintą spalvą. Plieno skardos palangės tvirtinamos prie lango rėmo savisriegiais.

#### Kokybės kontrolė ir atliktų darbų priėmimo taisyklės :

- techninis-inžinerinis personalas, darbų vadovas, kurie turi prižiūrėti teisingą darbo vykdymą, technologijos tvarkos laikymąsi ir laiku ištaisyti padarytas klaidas; organizuoti paslėptų darbų pridavimą ir atliktų darbų aktų sudarymą.
- projektuotojai, projekto atstovai atsakingi už: projektinių sprendimų teisingą vykdymą, kokybės kontrolę.
- techninės priežiūros asmuo turi reguliariai sekti teisingą projektinių sprendimų vykdymą, prižiūrėti teisingą gamybos technologiją, dalyvauti paslėptų darbų priėmime. Užsakovo techninis prižiūrėtojas turi teisę stabdyti darbų vykdymą, jeigu jų kokybė neatitinka reikalavimų.
- Statybines medžiagas turi būti sertifikuotos ir atitikti projekto reikalavimus. Darbų vadovai turi teisingai sandėliuoti, transportuoti ir naudoti statybines medžiagas. Sertifikatai turi būti užregistruoti darbų žurnale.

Galutinis atliktų darbų priėmimo aktas yra pasirašomas rangovo, užsakovo, statinio statybos techninės priežiūros vadovo.

Prie galutinio priėmimo akto turi būti pridėti;

- projektinė dokumentacija;
- naudotų medžiagų sertifikatai;

DOKUMENTO ŽYMUO	LAPAS	LAPŲ	LAIDA
AZP-024-308-TDP-SK-TS	6	iš 46	0

- paslėptų darbų aktai;
- statybos darbų žurnalas.

### Reikalavimai vėdinamo fasado aliuminio profilių karkaso įrengimui:

- Karkasas planuojamas atsižvelgiant į apdailos gamintojo reikalavimus apdailai tvirtinti;
- Aliuminio profilio karkaso tiekėjas privalo pateikti ventiliuojamo fasado karkaso įrengimo technologija;
- Aliuminio profilio karkaso tiekėjas privalo pateikti ventiliuojamo fasado karkaso išdėstymo schemą. Brėžiniuose turi būti matomi visi paslankūs ir fiksuoti tvirtinimo taškai. Brėžiniai turi būti pateikti kiekvienai pastato plokštumai, brėžiniuose pridedami visi tipiniai pastato detalių pjūviai su įrengtu karkasu ir apdaila;
- Aliuminio profilio karkasui tvirtinti prie mūro naudojami specializuoti tvirtinimo elementai - mūrvines, skirtos specialiai ventiliuojamo fasado konstrukcijų tvirtinimui. Deklaruojamos tvirtinimo elementų savybės turi būti pagrįstos pagal EU galiojančias standartizavimo normas. Esant abejonėms arba ypatingos paskirties statiniuose aktualias mūrvinių vertes tikrina mūrvinių gamintojo įgaliojtas atstovas su specializuota įranga o tikrinimu rezultatai protokoluojami;
- kreipiančiųjų profiliu ir konsolių jungimui naudojami tik nerūdijančio plieno A2 savigręžiai. Tarp sienos ir konsolės būtina įrengti termotarpines;
- Aliuminio karkaso dalys turi būti pagamintos iš lydinio EN A W 6063, terminis apdirbimas profiliams T6 arba T66, konsolėms - T5. turi atitikti Europoje galiojančius darniuosius standartus ir turi turėti tą patvirtinančią CE ženklą;
- visi cinkuoti profiliai ir konsolės turi būti pagaminti ekstrudiniu būdu, jos negali būti lankstytos, ventiliuojamas oro tarpas turi būti nuo 20 iki 60 mm pločio, turi būti uždengtas perforuotu profiliu, perforavimo tankis ne mažiau kaip 45%;
- šiltinimo sluoksnis įrengiamas projekte numatyto storio pagal šiltinimo medžiagos gamintojo nurodymus;
- apdailos tvirtinimo detales nurodo apdailinės plokštės tiekėjas

### Išorinių sienų termoizoliacinių sistemų tvirtinimo skaičiavimai:

Mechaniniam sistemų tvirtinimui, kai suminis sistemos svoris didesnis už 10 kg/m<sup>2</sup>, turi būti naudojamos smeigės tik su metalinėmis vinimis.

Vėdinamos sistemos atplėšimo nuo pagrindo stipris  $R_{vent}$  (kPa) apskaičiuojamas pagal vieną iš šių formulų, pasirenkant pavojingiausią variantą:

$$R_{vent} = \frac{N_{Rt} \cdot n_{vent}}{\gamma_{vent}} \quad (1)$$

arba

$$R_{vent} = \frac{N_{tv} \cdot n_{vent}}{\gamma_{vent}} ; \quad (2)$$

čia:  $N_{Rt}$  – vėdinamos sistemos tvirtinimo elemento prie pagrindo ištraukimo iš pagrindo jėga (kN).  $N_{Rt}$  vertę pateikia tvirtinimo elemento gamintojas arba ši vertė nustatoma bandymu statybos aikštelėje;

$N_{tv}$  – tvirtinimo elemento, naudojamo tvirtinti vėdinamą Sistemą prie pagrindo, nutraukimo jėga (kN).

$N_{tv}$  vertę pateikia tvirtinimo elemento gamintojas;

$n_{vent}$  – vėdinamos sistemos tvirtinimo prie pagrindo elementų kiekis (vnt./m<sup>2</sup>);

$\gamma_{vent}$  – atsargos koeficientas vėdinamai sistemai. Esant suminiam vėdinamos sistemos karkaso ir apdailos elementų svoriui ne didesniai kaip 30 kg/m<sup>2</sup>,  $\gamma_{vent} = 1,5$ . Jeigu minėtas svoris didesnis, imama  $\gamma_{vent} = 2$ . Jeigu vėdinama sistema suprojektuota iš CE ženklu ženklinėtų statybos produktų ir suminis vėdinamos sistemos karkaso ir apdailos elementų svoris ne didesnis kaip 30 kg/m<sup>2</sup>,  $\gamma_{vent} = 2$ . Jeigu minėtas sistemos svoris didesnis, imama  $\gamma_{vent} = 3$ ;

DOKUMENTO ŽYMUO	LAPAS	LAPŲ	LAIDA
AZP-024-308-TDP-SK-TS	7	iš 46	0

Vėdinamos sistemos atplėšimo nuo pagrindo stipris  $R_{vent}$  (kPa) turi būti ne mažesnis už projektinę vėjo apkrovą  $s_{ds}$  (kPa):

$$R_{vent} \geq s_{ds}; \quad (3)$$

Projektinė vėjo apkrova  $s_{ds}$ , kPa apskaičiuojama:

$$s_{ds} = |q_{ref} \cdot c(z) \cdot c_e| \cdot \gamma_Q$$

čia:  $q_{ref}$  – atskaitinis vėjo slėgis, kPa.

$c_e$  – pavėjinis išorinio slėgio aerodinaminis koeficientas.

$c(z)$  – koeficientas, įvertinantis vietovės reljefo tipą ir aukštį nuo žemės paviršiaus.

$\gamma_Q$  – vėjo poveikio dalinis patikimumo koeficientas,  $\gamma_Q = 1,3$ .

Atskaitinis vėjo slėgis  $q_{ref}$ , kPa apskaičiuojamas:

$$q_{ref} = 0,001 \cdot \frac{\rho}{2} v_{ref}^2; \quad q_{ref} = 0,001 \cdot 1,25/2 \cdot 24,96^2 = 0,389 \text{ kPa}$$

čia:  $v_{ref}$  – atskaitinis vėjo greitis, m/s, kurio metinė viršijimo tikimybė yra 0,02. Nustatomas pagal Reglamento 18 punkto reikalavimus;

$\rho$  – oro tankis,  $\text{kg/m}^3$ . Imama  $\rho = 1,25 \text{ kg/m}^3$ .

Atskaitinis vėjo greitis  $v_{ref}$ , m/s, apskaičiuojamas:

$$v_{ref} = c_{DIR} \cdot c_{TEM} \cdot c_{ALT} \cdot v_{ref,0} \cdot 1,04; \quad v_{ref} = 1,0 \cdot 1,0 \cdot 1,0 \cdot 24 \cdot 1,04 = 24,96 \text{ m/s}$$

čia:  $v_{ref,0}$  – vėjo greičio pagrindinė atskaitinė vertė, m/s. Nustatoma iš 1 lentelės;

$c_{DIR}$  – krypties koeficientas. Paprastai  $c_{DIR} = 1,0$ ;

$c_{TEM}$  – laikotarpio (sezono) koeficientas, lygus 1,0;

$c_{ALT}$  – aukščio virš jūros lygio koeficientas. Koeficiento  $c_{ALT}$  vertė visai Lietuvos teritorijai vienoda:

$c_{ALT} = 1,0$ .

1 lentelė

**Vėjo greičio pagrindinės atskaitinės vertės  $v_{ref,0}$**

Vėjo apkrovos rajonas	Vėjo apkrovos rajonui priskiriama Lietuvos teritorijos dalis	$v_{ref,0}$ , m/s
III	Skuodo, Kretingos, Klaipėdos ir Šilutės rajonų, Palangos, Klaipėdos ir Neringos miestų savivaldybių teritorijos	32
II	Plungės ir Mažeikių rajonų savivaldybių teritorijos	28
I	Likusi Lietuvos teritorijos dalis, t. y. III ir II vėjo apkrovos rajonams nepriskirta Lietuvos teritorija	24

2 lentelė

**Vietovės tipai**

A	B	C
Atviros jūrų pakrantės, ežerų ir vandens saugyklų pakrantės	Miestų teritorijos, miškų masyvai ir kitos vietovės, kurios yra tolygiai užstatytos aukštesnėmis kaip 10 m kliūtėmis	Miestų rajonai, užstatyti aukštesniais kaip 25 m statiniais

*Pastaba. Laikoma, kad statiniai yra nurodyto tipo vietovėje, jeigu ši vietovė iš vėjo pusės tęsiasi 30 h atstumu, kai statinio aukštis  $h$  iki 60 m, ir 2 km, kai aukštis didesnis.*

3 lentelė

**Koeficientai  $c(z)$ , įvertinantys vėjo slėgio pokytį nuo aukščio**

Aukštis virš žemės paviršiaus $z$ ,	Koeficientai $c(z)$ vietovės tipams
-------------------------------------	-------------------------------------

DOKUMENTO ŽYMUO	LAPAS	LAPŲ	LAIDA
AZP-024-308-TDP-SK-TS	8	iš 46	0

m	A	B	C
≤5	0,75	0,5	0,4
10	1,0	0,65	0,4
20	1,25	0,85	0,55
40	1,5	1,1	0,8
60	1,7	1,3	1,0
80	1,85	1,45	1,15
100	2,0	1,6	1,25
150	2,25	1,9	1,55
200	2,45	2,1	1,8

Pastaba. Vietovės tipai įvairioms skaičiuotinoms vėjo kryptims gali būti skirtingi.

Esant pastato aukščiui iki 38 m koeficientas  $c(z) = 1,075$

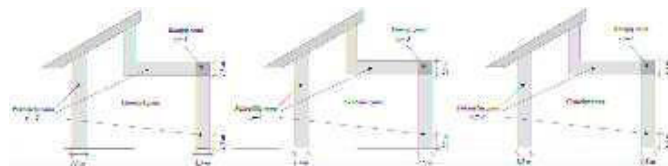
Pavėjiniai išorinio slėgio aerodinaminiai koeficientai nustatomi taip:

- sienų centrinių zonų skaičiavimams gali būti naudojamas aerodinaminis koeficientas  $c_e = -0,8$ . Jei duomenys apie pastatą išsamiai įvertina vėjo poveikius, ši koeficiento reikšmė gali būti koreguojama pagal [7.5] duomenis;
- sienų pakraščių zonų skaičiavimams turi būti naudojamas aerodinaminis koeficientas  $c_e = -2$  (žr. 1 pav.);
- sienų kampų zonų skaičiavimams turi būti naudojamas aerodinaminis koeficientas  $c_e = -3$  (žr. 1 pav.).

$$s_{ds1} = 0.389 \times 1.075 \times 0.8 \times 1.30 = 0.43 \text{ kPa}$$

$$s_{ds2} = 0.389 \times 1.075 \times 2.0 \times 1.30 = 1.09 \text{ kPa}$$

$$s_{ds3} = 0.389 \times 1.075 \times 3.0 \times 1.30 = 1.63 \text{ kPa}$$



1 pav. Pastato aerodinaminių koeficientų nustatymo schema.  
Pagal išorinį sienų kontūrą išilgai paviršiaus 1,5 m plotyje esančiose vietose aerodinaminis koeficientas  $c_e = -2$ , o 1,5 m nuo pastato kampo aerodinaminis koeficientas  $c_e = -3$ .

DOKUMENTO ŽYMUO	LAPAS	LAPŲ	LAIDA
AZP-024-308-TDP-SK-TS	9	iš 46	0

### 3. TS 03 COKOLIO ŠILTINIMAS

#### Bendrieji reikalavimai:

Isorės sudėtinė termoizoliacinė sistema turi turėti Europos techninį liudijimą (ETL) ir CE ženklį.

Vykdamas cokolio ir rūsio sienų šiltinimo darbus sudėtinėmis termoizoliacinėmis sistemomis laikytis šių reikalavimų:

- Prieš atliekant cokolių ir rūsio sienų šiltinimą būtina sutvarkyti jų hidroizoliaciją;
- Nuogrindos turi būti įrengiamos prie cokolio aplink visą pastatą;
- Kiekvienu atveju vykdamas darbus turi būti prisilaikoma konkrečios pasirinktos technologijos sąlygų;
- Pasirinktas šiltinimo būdas/ sistema turi tenkinti Lietuvoje galiojančius gaisrinės saugos pagrindinius reikalavimus;
- Cokolio atsparumas smūgiams privalo būti I kategorijos.
- mechaniškai tvirtinamoms nevedinamoms sistemoms, kai suminis sistemos svoris didesnis už 10 kg/m<sup>2</sup>, turi būti naudojamos smeigės su metalinėmis vinimis.

#### - Darbų vykdymas:

##### Paruošiamieji darbai.

Šiltinamų atitvarų paviršiai turi būti lygūs, pašalintos riebalų, druskų, pelėsio ar kerpių apnašos. Nuo šiltinamų paviršių reikia pašalinti skiedinio likučius, suaižėjusį seną tinką arba kitą silpną apdailą, pakeisti silpnas ištrupėjusias plytas. Paviršiai turi būti nuvalyti, išlyginti ir išdžiovinti.

Šiltinamos atitvaros paviršiaus pagrindo nelygumai negali viršyti 10 mm viename tiesiniame metre jei šilumos izoliacija tvirtinama klijuojant (požeminė cokolio dalis) ir 20 mm viename tiesiniame metre jei šilumos izoliacija tvirtinama klijuojant ir smeigėmis (antžeminė cokolio dalis). Esant didesniems nelygumams, pagrindą būtina lyginti, pvz. tinkuojant ar betonuojant tam skirtais mišiniais.

Laikančiajame sienos sluoksnyje būtina užsandarinti plyšius ir siūles sandarinimo putomis, kad nesiskverbtų šaltas oras ir drėgmė.

Paruoštus klijavimui, bet stipriai drėgmę įgeriančius paviršius būtina impregnuoti specialiu impregnavimo gruntu. Impregnavimas sustiprina paviršių, sumažina jo įgeriamumą bei pagerina sukibimą su klijavimo skiediniu.

##### - Hidroizoliacijos įrengimo darbai.

Paruošus atitvaros paviršių, vykdomi hidroizoliacijos atstatymo/ įrengimo darbai. Naudojama iš anksto paruošta bituminė mastika, kuri atspari grunte esančioms cheminėms medžiagoms. Bituminė mastika tepama ant paviršiaus šepetiu arba purškiama. Dengiama dviem sluoksniais, ypač atidžiai padengiant visus nelygumus ir ertmes.

Jei šiltinamas paviršius yra padengtas bituminė hidroizoliacija, šilumos izoliacijai klijuoti turi būti naudojami tam tinkantys klijai.

**Poliuretaniniai aerozoliniai klijai** (skirti klijuoti cokolinės dalies polistireno plokštes ant bituminės hidroizoliacijos): greitai kietėjantys, vienkomponenčiai poliuretaniniai klijai lauko ir vidaus darbams. Puikiai tinka daugeliui statybinių paviršių vertikaliai ir horizontaliai klijavimui. Galima klijuoti netgi drėgnus paviršius. Klijai turi puikias šilumos ir garso izoliacines savybes. Užtikrina racionalų, taupų ir patogų darbą.

Techniniai duomenys:

Pagrindas	Poliuretanai
Konsistencija	Stabilios putos
Spalva	Oranžinė
Plėvelės susidarymas	Apie 8 minutes
Porėtumas	Apie 80% uždarų porų
Kietėjimo greitis	Apie 60 min. – 30 mm klijų sluoksnis

DOKUMENTO ŽYMUO	LAPAS	LAPŲ	LAIDA
AZP-024-308-TDP-SK-TS	10	iš 46	0

Duklės nekimba	Apie 20 min..
Pilnai tinkamas apkrauti	Maždaug po 12 valandų – 30 mm klijų sluoksnis
Laidumas šilumai (DIN EN 52612)	0,036 mW/mk
Tankis	24 kg/m <sup>3</sup>
Atsparumas temperatūrai	-40°C iki +100°C
Kirpimo tvirtumas (DIN EN 12090)	0,12 N/mm <sup>2</sup>
Atsparumas tempimui	0,6 N/mm <sup>2</sup>
Atsparumas spaudimui	0,3 N/mm <sup>2</sup>
Statybinių medžiagų (degumo) klasė	B2
Išėiga	Apie 7 m <sup>2</sup> /750 ml. (30 mm klijų sluoksnis)

- **Klijuojami paviršiai:**

Visi įprastiniai statybiniai paviršiai, tokie kaip betonas, mūras, akmuo, medis, bitumas, metalas ir kt. Klijavimo paviršius turi būti lygus, tvirtas, švarus, be dulkių ir neriebaluotas. Esant seniems dažų, glaisto ar tinko likučiams, juos privalu mechaniškai pašalinti, o labai porėtus, drėgmę įgiarenčius paviršius būtina nugruntuoti. Paviršius gali būti šiek tiek drėgnas.

Klijavimo darbai atliekami pagal medžiagos gamintojo ar tiekėjo nurodymu.

- **Šilumos izoliacijos įrengimas.**

Vientisai priklijuojamos šilumos izoliacijos plokštės, įgilinant jas žemiau nuogrindos paviršiaus  $\geq 1200$  mm. Klijavimo skiedinio sluoksnis ant izoliacinės plokštės kraštų užtepamas visu perimetru (antžeminėje dalyje) ir taškuose į plokštės vidurį, arba dantyta trintuve užtepamas ant viso plokštės paviršiaus. Klijavimo metodas parenkamas atsižvelgiant į pagrindo lygumą, darbo sąlygas, bei konkrečios pasirinktos technologijos sąlygas. Praėjus ne mažiau 24 valandoms po klijavimo, izoliacinių plokščių paviršius išlyginamas šlifuojant ir nuvalomas. Jei visgi atsirado tarpai tarp plokščių – juos būtina užtaisyti ta pačia izoliacine medžiaga arba poliuretanimėmis montavimo putomis. Siūlių negalima užtaisyti klijavimo arba glaistymo skiediniais. Klijavimo skiediniui sukietėjus (praėjus ne mažiau 72 valandoms po klijavimo), priklijuotos izoliacinės plokštės antžeminėje cokolio dalyje papildomai tvirtinamos kaiščiais. Rekomenduojama ne mažiau 4-ių kaiščių į 1 m<sup>2</sup>, prisilaikant konkrečios pasirinktos technologijos sąlygų.

- **Šilumos izoliacijos sluoksnio XPS techninės charakteristikos:**

- Vidutinis tankis:  $\rho \approx 32$  kg/m<sup>3</sup>;
- Deklaruojamas šilumos laidumas:  $\lambda_D \leq 0,035$  W/mK;
- Gniuždomas įtempis (esant 10 % deformacijai):  $\geq 300$  kPa;

- **Smeigių techninės savybės:**

- Smeigės skersmuo – 8 mm;
- Lėkštelės skersmuo – 60 mm;
- Min. angos gylis  $h_1 \geq 35$  mm;
- Min. įleidimo gylis  $h_{ef} \geq 25$  mm;
- Taškinis šilumos perdavimo koeficientas 0,001 W/K.

Smeigės sertifikuotos pagal Europos techninį liudijimą ETA-11/0192.

- **Armavimo sluoksnio įrengimas.**

Armuotajam sluoksniui naudojamas cemento su mineraliniais priedais ir modifikatoriais mišinys.

Iš pradžių įrengiami kampuočiai su tinkleliu ir lašikliu. Šios detalės klojamos įspaudžiant jas į užteptą ir nerūdijančio plieno dantytu glaistikliu paskleistą klijinį glaistą. Išspaudęs per tinklelio akutes klijinis glaistas nuimamas. Kampuočiai klojami iš apačios į viršų, jų tinklelis užleidžiamas vienas ant kito ne mažiau kaip 100 mm.

Galimo padidėjusio įtempio vietos (angokraščių ir sąramų kampai) sustiprinamos ne mažesnėmis kaip 300x200 mm armavimo tinklelio juostomis, jas išdėstant kampuose įstrižai. Langų, durų ir kitų angų kampų sustiprinimui naudojami kampuočiai su tinkleliu, o viršutinių horizontalių angokraščių sustiprinimui, jei angokraščio plotis didesnis kaip 100 mm, rekomenduojama naudoti kampuočius su tinkleliu ir lašikliu.

Didžiausią ir mažiausią leistiną armuotojo sluoksnio storį nurodo medžiagos gamintojas ar tiekėjas. Jeigu atskirose plokštumos vietose (pvz. lyginant vietinius nelygumus, duobes) armuotojo sluoksnio storis viršija

DOKUMENTO ŽYMUO	LAPAS	LAPŲ	LAIDA
AZP-024-308-TDP-SK-TS	11	iš 46	0

medžiagos gamintojo ar tiekėjo didžiausią leistiną storį, tose vietose būtina atlikti papildomą armavimą tinkleliu.

Armuotasis sluoksnis įrengiamas ant paskleisto klajinio glaisto klojant armavimo tinklelį ir jį įspaudžiant į glaistą. Klajinis glaistas tepamas nuo viršaus į apačią ir nerūdijančio plieno dantytu glaistikliu paskleidžiamas. Armavimo tinklelis įspaudžiamas į paskleistą klajinį glaistą. Išsispaudęs per armavimo tinklelio akutes glaistas išlyginamas, jei reikia, užtepamas papildomai ir užglaistomas. Armavimo tinklelis klojamas nuo viršaus į apačią, gretimos juostos užleidžiamos viena ant kitos ne mažiau kaip 100 mm. Jei armuojant tinklelis baigėsi, viršutinė armavimo tinklelio juosta užleidžiama ne mažiau kaip 100 mm. Šalia esančios armavimo tinklelio juostos užlaidos paruošimui ne mažiau kaip 100 mm atstumu nuo krašto išsispaudęs per tinklelio akutes klajinis glaistas nuimamas. Jeigu atliekamas dvigubas armavimas, visas darbo eiliškumas pakartojamas. Atskirų dvigubai armuotųjų sluoksnių tinklelio juostų užlaidos turi nesutapti. Klajiniam glaistui išdžiūvus, stiklo audinio tinklelis prie kampuočių ir užbaigimo profiliuočių nupjaunamas ties išorine briauna.

Armavimo tinklelis turi būti paklotas per visą armuotojo sluoksnio plokštumą iki kraštų.

Armavimo tinklelis turi būti paklotas be užlenkimų ir pūslėlių, turi atsisturėti šiek tiek arčiau išorinio armuotojo sluoksnio paviršiaus ir padengtas ne plonesniu kaip 1 mm storio klajinio glaisto sluoksniu (tinklelio užlaidų vietose

– ne mažesniu kaip 0,5 mm).

Darbus atlikti laikantis medžiagų gamintojo ar tiekėjo instrukcijų.

Išorinių sienų termoizoliacinių sistemų tvirtinimo skaičiavimai:

Mechaniniam sistemų tvirtinimui, kai suminis sistemos svoris didesnis už 10 kg/m<sup>2</sup>, turi būti naudojamos smeigės tik su metalinėmis vinimis.

13. Klajuojamos sistemos atplėšimo stipris  $R_d$ , kPa turi būti apskaičiuojamas pagal formulę:

$$R_d = \frac{R_{dl}}{\gamma}, \quad (1)$$

čia:  $R_{dl}$  – klajuojamos sistemos atplėšimo stipris (vertė pateikiama sistemos gamintojo ETL), kPa;

$\gamma$  – atsargos koeficientas. Jei suminis sistemos svoris be klijų ne didesnis už 10 kg/m<sup>2</sup>,

$\gamma = 1,5$ . Jei suminis sistemos svoris didesnis už 10 kg/m<sup>2</sup>,  $\gamma = 2$ .

14. Mechanškai tvirtinamos sistemos atplėšimo stipris  $R_d$ , kPa turi būti apskaičiuojamas pagal vieną iš šių formulių, pasirenkant pavojingiausią variantą:

$$R_d = \frac{(N_p \cdot n_p + N_s \cdot n_s)}{\gamma}, \quad (2)$$

$$R_d = \frac{N_{Rt} \cdot n}{\gamma}, \quad (3)$$

$$R_d = \frac{N_t \cdot n}{\gamma}; \quad (4)$$

čia:  $R_d$  – sistemos atplėšimo stipris, kPa;

$N_p$  – smeigės ištraukimo jėga termoizoliacinės plokštės plokštumoje, kN;

$N_{Rt}$  – smeigės ištraukimo jėga iš pagrindo (vertė pateikiama smeigių gamintojo ETL arba nustatoma ištraukimo bandymu statybos aikštelėje), kN;

$N_t$  – smeigės ištraukimo jėga, smeigės tvirtinant per tinklelį, kN;

$N_s$  – smeigės ištraukimo jėga termoizoliacinės plokštės siūlėje, kN;

DOKUMENTO ŽYMUO	LAPAS	LAPŲ	LAIDA
AZP-024-308-TDP-SK-TS	12	iš 46	0

$n_s$  – smeigių kiekis termoizoliacinės plokštės siūlėje, vnt./m<sup>2</sup>;

$n_p$  – smeigių kiekis termoizoliacinės plokštės plokštumoje, vnt./m<sup>2</sup>;

$n$  – smeigių kiekis, vnt./m<sup>2</sup>;

$\gamma$  – atsargos koeficientas. Jei suminis sistemos svoris be klijų ne didesnis už 10 kg/m<sup>2</sup>,  $\gamma=1,5$ . Jei suminis sistemos svoris didesnis už 10 kg/m<sup>2</sup>,  $\gamma= 2$ .

Mažiausius smeigių kiekius  $n_s$ ,  $n_p$ ,  $n$  ir smeigių išdėstymo schemą nurodo sistemos gamintojas.

Skaičiavimui reikalingos rodiklių vertės pateikiamos sistemos gamintojo ETL.

15. Sistemos atplėšimo stipris  $R_d$ , kPa turi būti ne mažesnis už projektinę vėjo apkrovą  $S_d$ , kPa:

$$R_d \geq S_d$$

(5)

$S_d$  - minimalias leistinas stiprio reikšmes

16. Projektinė vėjo apkrova  $S_d$ , kPa apskaičiuojama:

$$S_d = |q_{ref} \cdot c(z) \cdot c_e| \cdot \gamma_Q$$

čia:  $q_{ref}$  – atskaitinis vėjo slėgis, kPa.

$c_e$  – pavėjinis išorinio slėgio aerodinaminis koeficientas.

$c(z)$  – koeficientas, įvertinantis vietovės reljefo tipą ir aukštį nuo žemės paviršiaus.

$\gamma_Q$  – vėjo poveikio dalinis patikimumo koeficientas,  $\gamma_Q=1,3$ .

Atskaitinis vėjo slėgis  $q_{ref}$ , kPa apskaičiuojamas:

$$q_{ref} = 0,001 \cdot \frac{\rho}{2} v_{ref}^2; \quad q_{ref} = 0.001 * 1.25/2 * 24.96^2 = 0.389 \text{ kPa}$$

čia:  $v_{ref}$  – atskaitinis vėjo greitis, m/s, kurio metinė viršijimo tikimybė yra 0,02. Nustatomas pagal Reglamento 18 punkto reikalavimus;

$\rho$  – oro tankis, kg/m<sup>3</sup>. Imama  $\rho = 1,25 \text{ kg/m}^3$ .

Atskaitinis vėjo greitis  $v_{ref}$ , m/s, apskaičiuojamas:

$$v_{ref} = c_{DIR} * c_{TEM} * c_{SALT} * v_{ref,0} * 1,04; \quad v_{ref} = 1.0 * 1.0 * 1.0 * 24 * 1,04 = 24,96 \text{ m/s}$$

čia:  $v_{ref,0}$  – vėjo greičio pagrindinė atskaitinė vertė, m/s. Nustatoma iš 1 lentelės;

$c_{DIR}$  – krypties koeficientas. Paprastai  $c_{DIR} = 1,0$ ;

$c_{TEM}$  – laikotarpio (sezono) koeficientas, lygus 1,0;

$c_{ALT}$  – aukščio virš jūros lygio koeficientas. Koeficiento  $c_{ALT}$  vertė visai Lietuvos teritorijai vienoda:

$c_{ALT} = 1,0$ .

1 lentelė

**Vėjo greičio pagrindinės atskaitinės vertės  $v_{ref,0}$**

Vėjo apkrovos rajonas	Vėjo apkrovos rajonui priskiriama Lietuvos teritorijos dalis	$v_{ref,0}$ , m/s
III	Skuodo, Kretingos, Klaipėdos ir Šilutės rajonų, Palangos, Klaipėdos ir Neringos miestų savivaldybių teritorijos	32
II	Plungės ir Mažeikių rajonų savivaldybių teritorijos	28
I	Likusi Lietuvos teritorijos dalis, t. y. III ir II vėjo apkrovos rajonams nepriskirta Lietuvos teritorija	24

2 lentelė

**Vietovės tipai**

A	B	C
---	---	---

DOKUMENTO ŽYMUO	LAPAS	LAPŲ	LAIDA
AZP-024-308-TDP-SK-TS	13	iš 46	0

Atviros jūrų pakrantės, ežerų ir vandens saugyklų pakrantės	Miestų teritorijos, miškų masyvai ir kitos vietovės, kurios yra tolygiai užstatytos aukštesnėmis kaip 10 m kliūtėmis	Miestų rajonai, užstatyti aukštesniais kaip 25 m statiniais
-------------------------------------------------------------	----------------------------------------------------------------------------------------------------------------------	-------------------------------------------------------------

*Pastaba. Laikoma, kad statiniai yra nurodyto tipo vietovėje, jeigu ši vietovė iš vėjo pusės tęsiasi 30 h atstumu, kai statinio aukštis  $h$  iki 60 m, ir 2 km, kai aukštis didesnis.*

3 lentelė

**Koeficientai  $c(z)$ , įvertinantys vėjo slėgio pokytį nuo aukščio**

Aukštis virš žemės paviršiaus $z$ , m	Koeficientai $c(z)$ vietovės tipams		
	A	B	C
≤5	0,75	0,5	0,4
10	1,0	0,65	0,4
20	1,25	0,85	0,55
40	1,5	1,1	0,8
60	1,7	1,3	1,0
80	1,85	1,45	1,15
100	2,0	1,6	1,25
150	2,25	1,9	1,55
200	2,45	2,1	1,8

Pastaba. Vietovės tipai įvairioms skaičiuotinoms vėjo kryptims gali būti skirtingi.

Esant pastato aukščiui iki 5m (cokoliui) koeficientas  $c(z) = 0.5$

Pavėjiniai išorinio slėgio aerodinaminiai koeficientai nustatomi taip:

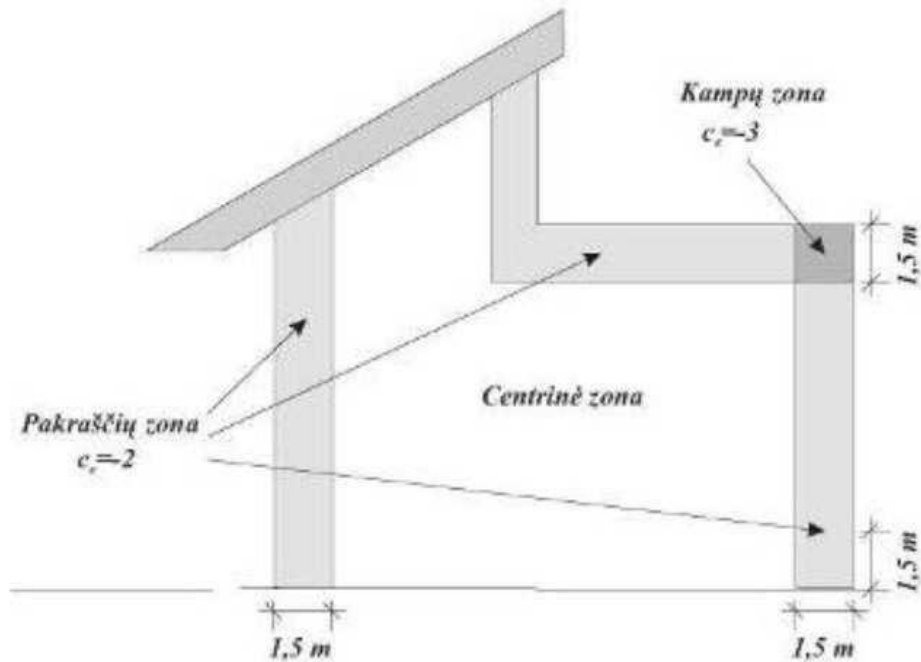
- sienų centrinių zonų skaičiavimams gali būti naudojamas aerodinaminis koeficientas  $c_e = -0,8$ . Jei duomenys apie pastatą išsamiai įvertina vėjo poveikius, ši koeficiento reikšmė gali būti koreguojama pagal [7.5] duomenis;
- sienų pakraščių zonų skaičiavimams turi būti naudojamas aerodinaminis koeficientas  $c_e = -2$  (žr. 1 pav.);
- sienų kampų zonų skaičiavimams turi būti naudojamas aerodinaminis koeficientas  $c_e = -3$  (žr. 1 pav.).

$$S_{d1} = 0.389 \times 0.50 \times 0.8 \times 1.30 = 0.20 \text{ kPa}$$

$$S_{d2} = 0.389 \times 0.50 \times 2.0 \times 1.30 = 0.51 \text{ kPa}$$

$$S_{d3} = 0.389 \times 0.50 \times 3.0 \times 1.30 = 0.76 \text{ kPa}$$

DOKUMENTO ŽYMUO	LAPAS	LAPŲ	LAIDA
AZP-024-308-TDP-SK-TS	14	iš 46	0



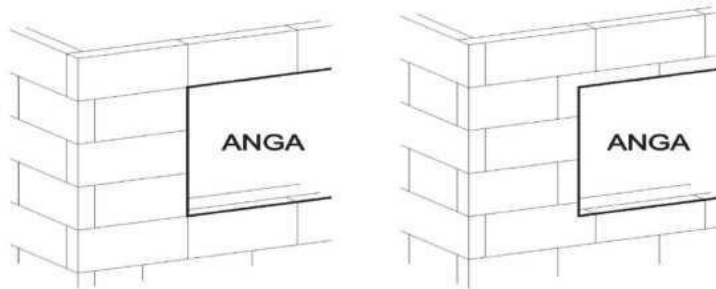
1 pav. Pastato aerodinaminių koeficientų nustatymo schema.  
 Pagal išorinį sienų kontūrą išilgai paviršiaus 1,5 m plotyje esančiose vietose aerodinaminis koeficientas  $c_e = -2$ , o 1,5 m nuo pastato kampo aerodinaminis koeficientas  $c_e = -3$ .

Šiltinimo plokštės ant šiltinamo paviršiaus išdėstomos taip, kad atskirų plokščių eilių siūlės nebūtų vienoje vertikalėje. Šiltinimo plokštes pastatų kampuose būtina sujungtisu užkaitais. Plokštės neturi būti jungiamos ties fasadų angų briaunomis (18 pav.). Polistireninio putplasčio plokštės tvirtinamos smeigėmis po to, kai klijai pakankamai sutvirtėja, praėjus 2–4 paroms nuo plokščių priklijavimo. Visais atvejais reikia vengti smarkiau suspausti ar suardyti šiltinimo plokštes, nes suslėgtose ar suardytose vietose kinta plokščių struktūra ir padidėja šilumos bei garų pralaidumas. Kai šiltinimo plokštės tinkuojamos plonasluoksniu tinku, smeiges reikia sukalti taip, kad jų galvutės viršus sutaptų su šiltinamų plokščių paviršiumi.

Neteisingai

Teisingai

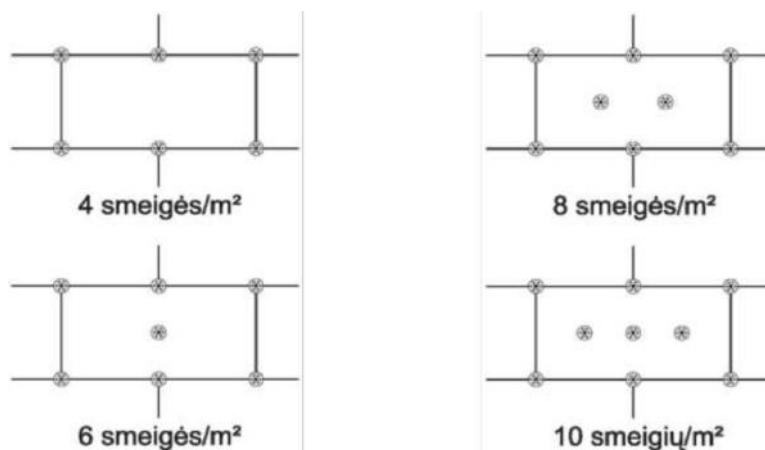
DOKUMENTO ŽYMUO	LAPAS	LAPŲ	LAIDA
AZP-024-308-TDP-SK-TS	15	iš 46	0



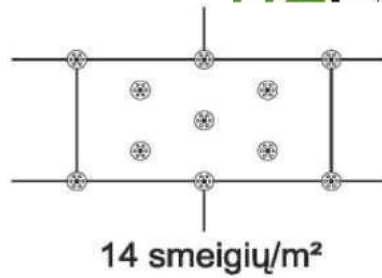
Siekiant išvengti neleistinų deformacijų, smeigės šiltinimo plokštėse turi būti išdėstomos atitinkama tvarka (2, 3 pav.). Smeigių kiekis prie pastato kampų būna didesnis, kadangi tose vietose didesnės atplėšimo apkrovos.

Siekiant išvengti staigaus plonasluoksnio tinko džiūvimo bei pleišėjimo tinkavimo metu, tinką reikia saugoti nuo tiesioginių saulės spindulių, lietaus bei vėjo poveikio. Šiltinimo sistemos plonasluoksnė apdaila darytina, kai aplinkos oro temperatūra  $\geq 5^{\circ}\text{C}$ . Siekiant išvengti apdailos pleišėjimų bei mechaninių pažeidimų ties angų kampais bei briaunomis, angų kampai ir briaunos prieš vientisą tinkavimą yra armuojami papildomais armavimo tinkeliais (4 pav.).

Išsamesnes nuorodas šiltinimo sistemų plonasluoksnei apdailai teikia sertifikuotas šiltinimo sistemas tiekiančios įmonės.

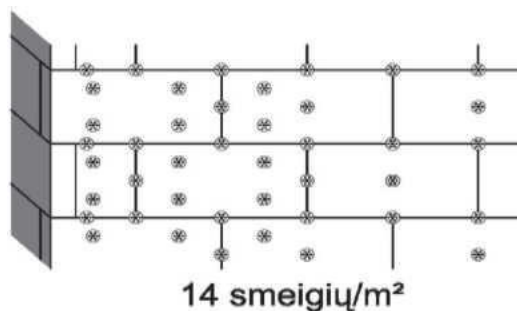
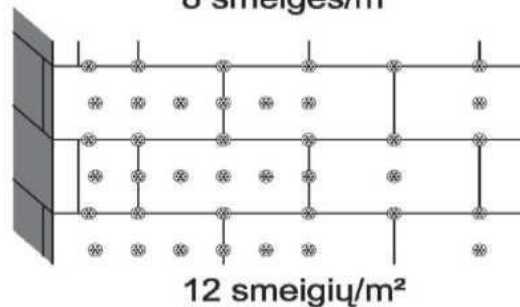
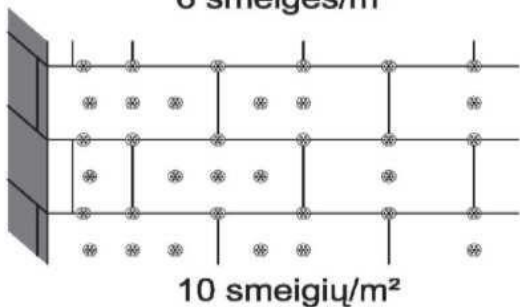
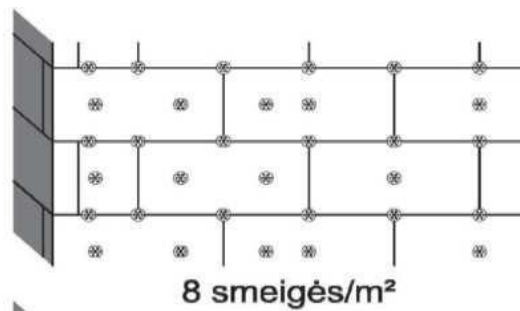
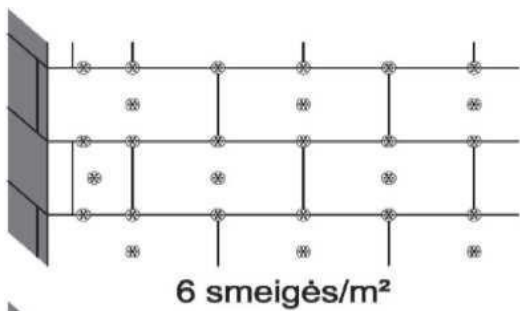


DOKUMENTO ŽYMUO	LAPAS	LAPŲ	LAIDA
AZP-024-308-TDP-SK-TS	16	iš 46	0



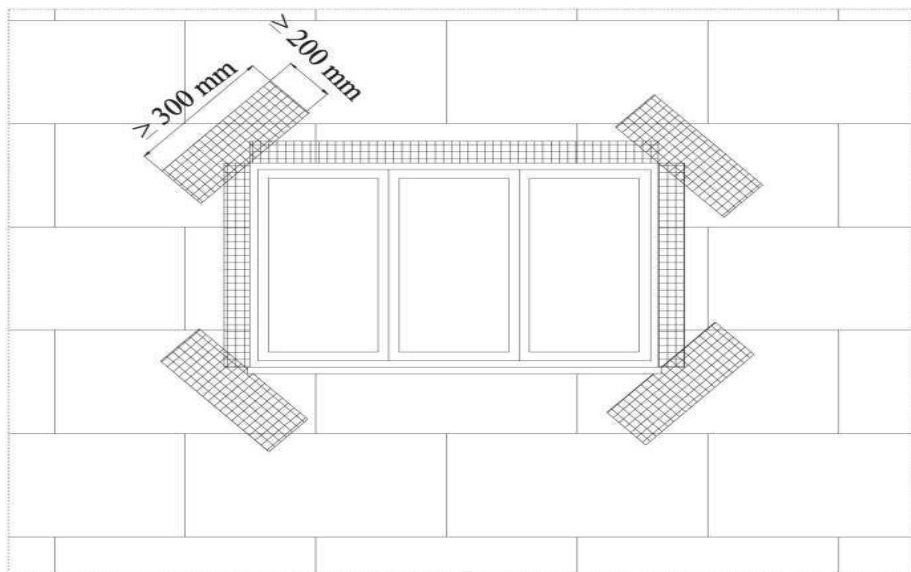
2pav. Smeigių išdėstymo schema, kai šiltinimo plokštė tvirtinama  $\geq 1500$  mm nuo pastato kampų.

Šiltinimo plokščių paviršius turi būti švarus ir sausas. Ilgesnį laiką atvirai laikytas ir nuo UV spindulių pageltęs polistireninio putplasčio paviršius turi būti nuvalytas ir nugruntuotas. Į šviežiai užteptą pirmąjį tinko ir klijų sluoksnį įspraudžiami pastato bei sienų angų kampų papildomo armavimo tinkleliai, o ant jų, vertikaliai nuo pastato viršaus iki apačios, – armavimo tinklelio juostos. Gretimos armavimo tinklelio juostos užleidžiamos viena ant kitos  $\geq 100$  mm. Armavimo tinklelis turi būti įklampintas į tinko ir klijų sluoksnio vidurį ir užglaistytas. Visas fasadas nuo viršaus iki apačios ir nuo pastato kampo iki vertikalios deformacinės siūlės arba iki kito pastato kampo turi būti tinkuojamas be pertraukų. Leistinas plonasluoksnės apdailos nuokrypis 2 metrų liniuotės ruože  $\leq 2$  mm. Plonasluoksniu tinku padengtų fasadų nerekomenduojama dažyti tamsiais dažais. Tyrimai rodo, kad tamsių fasadų, ypač pietvakarinėje pusėje, paviršius gali įkaisti net iki  $40\text{ }^{\circ}\text{C}$  daugiau už aplinkos orą. Dėl to tamsiuose fasaduose gali atsirasti neleistino dydžio šiltinimo sistemos deformacijų bei plyšių.



LAPAS	LAPŲ	LAIDA
17	iš 46	0

4 pav. Smeigių išdėstymo schema, kai šiltinimo plokštė tvirtinama prie pastato kampų.



5pav. Papildomų armavimo tinklelių išdėstymas ties angų kampais ir briaunomis.

#### 4. TS 04 SIENŲ ŠILTINIMO BALKONŲ VIDUJE DARBAI.

##### Bendroji dalis.

Pastato sienos (balkonų viduje) iš išorinės pusės šiltinamos, kai:

- esamo pastato išorinės sienos (balkonų viduje) praleidžia drėgmę, drėksta ir peršąla, jų eksploatacinė būklė neužtikrina patalpai keliamų norminių sanitarinių- higieninių reikalavimų;
- esama išorinės sienos (balkonų viduje) šiluminė varža netenkina patalpai keliamų norminių šiluminių-techninių reikalavimų;
- kai išorinių sienų (balkonų viduje) būklė nepatenkinama dėl plytų mūro įtrūkimų, paviršinio sluoksnio ištrupėjimo ir irimo;

Šis pastatų išorinių sienų (balkonų viduje) šiltinimo būdas taikomas pačių įvairiausių tipų pastatų sienoms ir ypač tinka tada, kai mūrinės sienos suskilinėjusios ir ištrupėjusios, nelygūs paviršius. Atliekant pastato sienų šiltinimą iš išorės pusės (balkonų viduje) laikomasi šių pagrindinių bendrų reikalavimų:

- kiekvienu atveju prieš pradėdant vykdyti darbus turi būti pasirinkta konkreti išorinių sienų (balkonų viduje) šiltinimo sistema ir prisilaikoma pasirinktos sistemos technologijos reikalavimų;
- pasirinkta šiltinimo sistema turi tenkinti Lietuvoje galiojančius konkrečius priešgaisrinius ir sanitarinius- higieninius reikalavimus;
- išorinių plytų mūro sienų (balkonų viduje) paviršiaus nuvalomas nuo trupiančių (atšokusių gelsvų apdailos plytų likučių) didesni plyšiai ir įtrūkimai mūro sienose užglaistomi klizais. Nuo daugiabučio gyvenamojo namo angų nuimamos skardinės palangės. Sienos su aukšto slėgio aparatu po spaudimu nuplaunamos su vandeniu ir priešgrybelinėmis medžiagomis, panaikinančiomis kerpes, įvairius grybelius ir pelėsi. Išdžiuvęs išorinės sienos (balkonų viduje) paviršius apdirbamas giluminiu gruntu.

Pastato išorinių sienų (balkonų viduje) šiltinimui naudojamos šilumos izoliacinės plokštės turi atitikti joms keliamus reikalavimus: ilgio, pločio matmenų paklaida  $\pm 5$  mm, storio matmens paklaida  $\pm 1$  mm.

Papildomai iš išorės apšiltinant pastato sienas (balkonų viduje) papildomo šiltinimo sluoksnio šiluminės varžos R vertė skaičiuojama pagal STR 2.01.02:2016 „Pastatų energinio naudingumo projektavimas ir sertifikavimas“ pateiktą metodiką

##### Darbų vykdymas.

DOKUMENTO ŽYMUO	LAPAS	LAPŲ	LAIDA
AZP-024-308-TDP-SK-TS	18	iš 46	0

Prieš pradėdant vykdyti išorinės sienos (balkonų viduje) šiltinimo darbus sienos paviršius jau turi būti paruoštas šiems darbams atlikti.

Šilumos izoliacinės akmens vatos plokštės pradėdamos montuoti nuo sienos apačios ant laikinos arba pastovios atramos.

Šilumos izoliacinės akmens vatos plokštės klijuojamos klizais ir jei reikia papildomai pritvirtinamos mechaniniais ankeriais. Šilumos izoliacinės plokštės klijuojamos tiksliai suleidžiant vieną su kita, tarp plokščių negali būti tarpų, į plokščių sujungimus negali patekti klizų, kad neatsirastų šalčio tiltelio. Taip pat negalima šilumos izoliacinės plokštės kraštų aptepti klizais. Neišvengiami plyšiai užpildomi lygiaverte šiltinimo medžiaga. **Sienų kampuose (išoriniuose ir vidiniuose) plokštės turi persirišti viena su kita.** Klijuojant plokštes virš angų reikia papildomai išpjauti plokštės kampą. Pažeista ir nekokybiška šilumos izoliacinė plokštė sienų apšiltinimo darbams nenaudojama. Šilumos izoliacinių plokščių eilės turi persidengti ne mažiau kaip vienu trečdaliu savo ilgio (pločiu).

Fiksavimo smeigės turi atitikti naudojamos šiltinimo sistemos technologinę specifikaciją. Fiksavimo smeigių kiekis nuo 4 – 10 vnt. / m<sup>2</sup>, priklausomai nuo plokščių zonos (krašto ar vidurio sritis), pastato aukščio, izoliacinių plokščių storio. Fiksavimo smeigės turi būti tokio ilgio, kad praeitų per plokštę ir gerai prisitvirtintų prie pagrindo. Plytų mūro sienoje skylės gylis turi būti ne mažesnis kaip 35 mm. Fiksavimo smeigės turi tvirtai laikytis savo vietose, pagrindo medžiaga neturi būti suskaldyta. Sumontuotų smeigių lėkštelės užglaistomos klizavimo mišiniu. Sumontuotos smeigės uždengiamos dangteliais.

Angokraščiuose izoliacinė medžiaga įleidžiama tarp lango (durų) rėmo ir pagrindinės šiltinimo medžiagos plokštės. Apipjausčius nereikalingą izoliacinę medžiagą aplink angokraščius, kampai papildomai apsaugomi kampu su tinkleliu, įklijuojant klizais. Langų ir durų kampuose ant apšiltinimo medžiagos 45 laipsnių kampų papildomam sutvirtinimui klijuojami stiklo audinio tinklelio 25 × 40 cm. juosta.

Klizai paruošiami maišant juos su švairiu vandeniu pagal gamintojo nurodymus. Armavimo tinklelio įplukdymą galima vykdyti praėjus trimis dienoms po izoliacinių plokščių suklijavimo. Klizavimo mišinį užtepti ant šiltinimo plokščių, tolygiai paskirstyti ir į paruoštą sluoksnį naudojant išlyginimo mentę įplukdyti armavimo tinklelį. Tinklelis turi būti tolygiai įtemptas, pilnai įplukdytas ir tolygiai užglaistytas. Tinklelio juostos viena ant kitos užleidžiamos 100 mm. Tinklelis turi prieiti iki pat kampų. Ant jų dedamas kampinis tinklelis, turintis užkloti į kampą suvestus tinklelius mažiausiai 100 mm. Normaliomis oro sąlygomis per dvi ÷ trys dienas išdžiūva armavimo sluoksnis. Ant išdžiūvusio armavimo sluoksnio volelio (teptuko) pagalba užnešamas giluminis gruntas.

Pilnai išdžiūvus gruntu, tai yra po dviejų - trijų dienų gali būti **užnešamas dekoratyvinis silikat silikoninis arba silikoninis tinkas sumaišytas su dažais (ne mažiau nei 2 mm).**

Ant vieno atskiro ploto (paviršiaus) dengimą atlikti nepertraukiamai, kad išvengtume struktūros skirtumo. Esant dideliems plotams, kurių neįmanoma padengti nepertraukiamai, reikia juos sudalinti. Tai turi būti suderinta su užsakovu prieš pradėdant apdailos sluoksnio dengimą.

#### **Medžiagos.**

Ant medžiagų pakuotės turi būti nurodyt pagaminimo data arba galiojimo laikas ir naudojimo instrukcija.

Be šilumos izoliacijos atliekant darbus panaudojamos šios medžiagos: klizai, smeigės, armavimo tinklelis, cokolio profilis, kampų detalės. Šiltinimo sistemos medžiagos turi atitikti degumo klasę A2-s2, d0.

#### **Atmosferos sąlygos atliekant darbus.**

Atliekant darbus oro, pagrindo ir naudojamu medžiagų temperatūra negali būti žemesnė nei +5°C. Negalima vykdyti darbų lyjant, esant dideliame vėjui, bei intensyviai saulės spinduliavimui: be apsaugos tai yra uždangų pritvirtintų prie pastolių.

Darbai gali būti atliekami esant ne aukštesnei nei +25°C.

Sausi mišiniai ir šiltinimo medžiaga turi būti apsaugota nuo atmosferinių kritulių. Dirbant su dekoratyviniu tinku sumaišytu su dažais oro temperatūra turi būti ne žemesnė nei +5°C, o drėgmė negali viršyti 80 procentų. Tikslūs nurodymai yra pateikiami medžiagos gamintojo techniniame darbų aprašyme.

## **5. TS 05 ARDYMO IR IŠMONTAVIMO DARBAI.**

Darbų vykdymas ir kontrolė

Medinių langų, durų ardymas (išmontavimas) turi būti atliekamas etapais pagal vykdomų darbų eigą.

DOKUMENTO ŽYMUO	LAPAS	LAPŲ	LAIDA
AZP-024-308-TDP-SK-TS	19	iš 46	0

Ardymo (išmontavimo) darbų etapus, terminus ir laiką rangovas turi iš anksto suderinti su užsakovu ir statinio statybos techninės priežiūros vadovu bei gauti jų leidimą šių darbų vykdymui.

Vykdydamas ardymo (išmontavimo) darbus turi būti:

- Laikomasi saugos darbo normatyvų reikalavimų vadovaujantis Lietuvoje galiojančiu norminiu dokumentu: „Minimalūs saugos ir sveikatos reikalavimai, organizuojant ir atliekant statybos darbus“.
- Statybinės atliekos žemyn turi būti nuleidžiamos uždalais latakais, vamzdžiais, dėžėse-konteineriuose arba panašiais nepavojingais būdais. Mesti statybines atliekas be latakų leidžiama ne iš didesnio kaip 3 m. aukščio. Vieta į kurią metamos šiukšlės turi būti aptverta.
- Transporto ir pėsčiųjų judėjimo keliai, priėjimai prie darbo vietų turi būti valomi ir tinkamai prižiūrimi.
- Nepažeistos neardomos konstrukcijos ir elementai (stiprumas, pastovumas, forma ir apdaila).

Įvykus bet kokiems neardomų konstrukcijų pažeidimams, rangovas privalo nedelsiant sustabdyti darbus ir informuoti statinio statybos techninės priežiūros vadovą. Kitu atveju rangovas ir statinio statybos techninės priežiūros vadovas privalo veikti pagal Lietuvos statybų griūčių tyrimo taisykles. Pagal tyrimų išvadas rangovas turi suprojektuoti ir atlikti atstatymo ar sustiprinimo darbus. Visas išlaidas dengia rangovas. Išmontuodamas ir išardydamas esamas konstrukcijas ir elementus, rangovas privalo kartu išmontuoti ir visus jų tvirtinimo, sandarinimo ir apdailos elementus, pašalinti visas paviršiaus (apdailos) medžiagas netinkamas pagal naują projektą, o esamus paviršius tinkamai paruošti naujai apdailai. Naudoti darbo technologijas ir įrankius, keliančius kuo mažiau dulkių.. Kad nekiltų dulkių, ardymus gaminius pageidautina drėkinti.

Paliekamų pastatų būklė

Pabaigus darbus, rangovas turi pašalinti visas medžiagas ir šiukšles, išvalyti purvą. Visi aptaškymai ar nuvarvėjimai turi būti pašalinti visais įmanomais būdais. Pastatai ir statiniai turi būti švarūs.

## 6. TS 06 MŪRO DARBAI

### Mūro sudėtingumas.

Mūro sudėtingumas įvertinamas taip: paprastas mūras – kai sudėtingi mūro elementai užima ne daugiau kaip 10% sienos ploto; vidutinio sudėtingumo mūras – kai sudėtingi mūro elementai užima ne daugiau kaip 20% sienos ploto; sudėtingas mūras – kai sudėtingi mūro elementai užima nuo 20 iki 40% ir daugiau sienos ploto.

### Mūro gaminiai. Vadovautis LST EN 771

#### Mūro skiediniai.

Mūro skiediniai gaminami gamykloje arba tiesiai statybvietyje. Pirmuoju atveju mūro skiedinys vežamas iš gamyklos į statybviety specialiais automobiliais ir laikomas dėžėje, iš kurios paskirstomas mūrininkams. Antruoju atveju mūro skiedinys gaminamas skiedinio maišyklėje, kurioje sausas mišinys ir vanduo išmaišomi iki vienalytės konsistencijos skiedinio. Skiedinio maišyklėje pagamintas skiedinys tuoj pat pakraunamas į skiedinio dėžes, kurios kranu tiekiamos tiesiai į mūrijimo zoną.

Naudojamo mūro skiedinio klasė, sudėtis ir savybės turi atitikti Lietuvos standarto LST L 1346

„Statybinis skiedinys. Klasifikacija ir techniniai reikalavimai“ reikalavimus. Mūro skiedinio markės ir stiprio gniuždant dydžiai pateikiami žemiau lentelėje.


Markė	S 0,4	S 1	S 2,5	S 5	S 7,5	S 10
Stipris, N/mm <sup>2</sup>	0,4	1	2,5	5	7,5	10

Mūrai gali būti naudojami sunkieji (tankis > 1500 kg/m<sup>3</sup>) ir lengvieji skiediniai (tankis 1500 kg/m<sup>3</sup>). Sunkieji mūro skiediniai gali būti cemento, mišrieji ir cemento pastos. Cemento pastos naudojamos mūrai, kurio horizontaliųjų siūlių storis yra 1-3 mm.

Žemiausia skiedinio markė gali būti: nearmuoto mūro – S1, armuoto – S5. Cemento pastos markė turi būti ne mažesnė kaip S5.

DOKUMENTO ŽYMUO	LAPAS	LAPŲ	LAIDA
AZP-024-308-TDP-SK-TS	20	iš 46	0

**Silikatinių blokelių pagr. techn. charakteristika**

Esminės charakteristikos	Matav. vnt.	Ekspluatacinės savybės	Klasė (grupė)
Matmenys: ilgis, plotis, aukštis	mm	340 x 100 x 198	
Matmenų tikslumo kategorija	mm	±2 x ±2 x ±1	T2
Konfigūracijos grupė pagal Eurokodą 6 Gaminys pavaizduotas statmenas guldomuoju paviršiumi			1
Gniuždymo stipris: Vidutinis Normalizuotasis	N/mm <sup>2</sup> N/mm <sup>2</sup>	⊥ guldomajam paviršiui, sveikas gaminys ≥13,99 ≥15,0	15
Sukibimos stipris pagal LST EN 998-2 (C priedas)	N/mm <sup>2</sup>	0,3	
Degumas			A1
Vandens įmirkis	%	≤18	
Vandens garų pralaidumo koeficientas μ pagal LST EN 1745 (A priedas)		5/10	
Tiesioginio ore sklindančio garso izoliavimas: Tariamasis (bruto) sausasis tankis Tuštymių tūris nuo gaminio tūrio Suminis kevalų ir vidinių sienelių minimalus storis: Išilginių nuo gaminio ilgio	kg/m <sup>3</sup> % % %	1310-1500 20 28 60	
Ekvivalentinis šilumos laidumo koeficientas λ <sub>10, dry</sub> pagal LST EN 1745 (B priedas)	W/mK	0,68	
Ilgalaikiškumas pagal atsparumo šalčiui kategoriją	Ciklai	≥ 50	F2

Šalyje gaminamų mūro skiedinių pavyzdžiai:

II a, M2,5, 0/2, LST L 1346	Rišamosios medžiagos – kalkės ir cementas, stipris 2,5 N/mm <sup>2</sup> , smėlio frakcijų dydis 0-2 mm
-----------------------------	------------------------------------------------------------------------------------------------------------

DOKUMENTO ŽYMUO	LAPAS	LAPŲ	LAIDA
AZP-024-308-TDP-SK-TS	21	iš 46	0

II a, M5, 0/2, LST L 1346	Rišamosios medžiagos – kalkės ir cementas, stipris 5 N/mm <sup>2</sup> , smėlio frakcijų dydis 0-2 mm
II a, M10, 0/2, LST L 1346	Rišamosios medžiagos – kalkės ir cementas, stipris 10 N/mm <sup>2</sup> , smėlio frakcijų dydis 0-2 mm
III b, M2,5, 0/2, LST L 1346	Rišamosios medžiagos – cementas, stipris 10 N/mm <sup>2</sup> , smėlio frakcijų dydis 0-2 mm

Cemento-kalkių skiediniai naudojami šiems mūro darbams:

- viršžeminėms konstrukcijoms, esant santykinei oro drėgmei mažiau kaip 60 %, rišikliu gali būti portlandcementas 42,5 klasės;
- viršžeminėms konstrukcijoms, esant santykinei oro drėgmei daugiau kaip 60 %, rišikliu gali būti pucolaninis cementas.

Cemento skiediniai naudojami vietiniams užtaisymams ir išlyginamųjų ir izoliacinių sluoksnių įrengimui ir kt. Kalkės turi atitikti standartų reikalavimus. Kai kalkės naudojamos mišriesiems skiediniams gaminti, reikia patikrinti jų tūrio pastovumą. Smėlis turi atitikti LST 1342:1994 reikalavimus. Turi būti naudojamos 0/2 frakcijos smėlis, kurio stambiausios dalelės neturi viršyti 2,0 mm. Naudojami

priedai

(plastifikuotieji, stabilizuojantieji, didinantys nepralaidumą vandeniui, atsparumą šalčiui ir pan. ) neturi prastinti skiedinio kokybės.

### Konsistencija.

#### Skiedinių konsistencija

Skiedinio paskirtis	Kūgio įsmigimo gylis
Skiediniai naudojami mūro darbams: mūriui iš pilnavidurių plytų	9...13 cm
Vietiniam užtaisymui, išlyginamiesiems sluoksniams ir vietoms, kitoms vietoms.	5....7 cm

Konsistencija turi būti nustatoma standartiniu kūgiu pagal LST 1413.1.

#### Vandens laikomumas.

Ką tik pagaminto mišinio vandens laikomumas turi būti ne mažesnis kaip 95 %, jei mišinys gaminamas vasarą, ir ne mažesnis kaip 90 %, jeigu gaminamas žiemą.

Kai vandens laikomumo bandymas atliekamas prekinio mišinio naudojimo vietoje, tai minėtas rodiklis turi būti ne mažesnis negu 75 % nustatyto gamintojo laboratorijoje.

#### Reikalavimai skiediniams.

Pagrindiniai skiedinių kokybės rodikliai priklauso nuo skiedinio paskirties ir yra šie: stipris gniuždant, tankis, atsparumas šalčiui ir kt.

DOKUMENTO ŽYMUO	LAPAS	LAPŲ	LAIDA
AZP-024-308-TDP-SK-TS	22	iš 46	0

### Cemento-kalkių skiedinių sudėtis

Skiedinio	Sudėtis tūrio	Portlandcementas		Kalkių tešla		Smėlis 0/2	
stiprio gniuždant markė pagal LST	dalimis (cementas:smėlis)	42,5 klasės				frakcijos	
		kg	i	kg	i	kg	i
S 2,5	1:2,6:12,1	40	82	300	214	1460	1000
S 5	1:1,2:7,2	150	136	230	165	1440	985
S7,5	1:0,7:5,6	190	173	160	130	1420	975
S10	1:0,5:4,5	240	218	140	100	1390	966

### Cemento skiedinių sudėtis

Skiedinio stiprio gniuždant markė pagal LST 1346:1997	Sudėtis tūrio dalimis (cementas:smėlis)	Portlandcementas 42,5 klasės		Smėlis 0/2 frakcijos	
		kg	i	kg	i
S 5	1:6,7	180	164	1600	1090
S 10	1:4,2	270	246	1510	1035
S 15	1:3,0	360	328	1450	993
S 20	1:2,5	440	400	1420	973
S 30	1:2,0	520	472	1390	952

Stipris gniuždant.

Skiedinio stiprio gniuždant markė pagal LST 1346:1997 reiškia skiedinio stiprį gniuždant, išreikštą Mpa arba N/mm<sup>2</sup>.

Skiedinių stipris nustatomas bandant 7,07x7,07x7,07 cm kubus po 28 dienų kietėjimo pagal LST1413.6. Mūrijant normaliose sąlygose skiedinio stiprumas turi būti S5 markės. Jei mūro darbai atliekami žiemą skiedinio stiprumas turi būti viena ar dviem markėmis aukštesnis negu mūrijant normaliomis sąlygomis. Tas pats galioja ir cementiniam skiediniui, atliekant darbus žiemos metu neigiamose temperatūrose. Pradėjęs retėti cemento-kalkių ar cementinis skiedinys neturi būti naudojamas ar vėl atnaujinamas. Vanduo į skiedinį po to, kai jis jau pagamintas, negali būti pilamas. Skiedinys turi būti ruošiamas porcijomis, kurios būtų sunaudojamos iki prasidedant jo stingimui.

Mūro skiediniai gali būti tokių atsparumo šalčiui markių: F10, F15, F25, F35, F50, F75, F100.

Skiedinių atsparumas šalčiui turi atitikti konstrukcijų ir medžiagų, su kuriomis jis naudojamas, šalčio atsparumui.

Cemento-kalkių skiedinio mūro darbams atsparumas šalčiui:

- išorės mūriui – F35;
- šildomų patalpų vidaus mūriui – F10.

Cementinio skiedinio vidaus darbams šildomose patalpose – F10. Atsparumas šalčiui nustatomas pagal LST 1346:1997 nurodytu metodu.

Armatūra, kuri bus naudojama: S500, skersmuo – 6mm; S400, skersmuo – 10, 12, 16mm; S240, skersmuo – 8, 10mm.

#### Mūro darbų technologija ir pagrindiniai reikalavimai.

Visos plytinės konstrukcijos turi būti išpildomos su skiediniu. Ištinės sienos turi būti mūrijamos iš sveikų plytų, tačiau pusplytės gali būti naudojamos sienų rišimui. Visi sienų elementai ir kampai turi būti tikslūs, o išorinės vertikalios sienos ertmių kraštinės turi būti griežtai lygiagrečios.

Visos plytos tiek ištinėse sienose, tiek ir kampuose, turi gerai priglusti viena prie kitos tiek per ilgį, tiek per

DOKUMENTO ŽYMUO	LAPAS	LAPŲ	LAIDA
AZP-024-308-TDP-SK-TS	23	iš 46	0

plotį. Sienos turi būti mūrijamos tiksliai išlaikant mūrijamų sienų horizontalumą ir vertikalumą siūlių perrišimą, jų storį. Horizontalios mūro siūlės turi būti 12 mm, o vertikalios 10 mm storio. Armuoto mūro horizontalios siūlės storis yra priimamas susikertančių armatūros tinklelio strypų diametrų sumai + 4 mm, bet ne didesnis kaip 16 mm. Esant būtinumui laikinai nutraukiant mūro darbus, siena turi būti užbaigta nuožulnia arba vertikalia siūle. Įrengiant vertikalią siūlę, ne rečiau kaip kas 1,2 m pagal aukštį ir kiekvienos perdangos lygyje.

Neleistini mūro konstrukcijų susilpninimai angomis, grioveliais, nišomis nenumatytomis projekte. Vamzdžių praėjimo per sienas vietose reikia įdėti gilzes. Mūrijant sienas ir pertvaras, jas būtina inkaruoti metaliniais inkarais prie pastatų laikančių konstrukcijų, kiekvienos perdangos ir denginio plokščių ir pan.

Priklausomai nuo vėjo apkrovos, laisvai stovinčias mūro sienas galima mūryti tik iki tam tikro aukščio. Laisvai stovinčių narmuotų mūro pertvarų, neįtvirtintų gretimomis pertvaromis, aukštis neturi viršyti 1,5 m, kai pertvaros plotis 9 cm, ir 1,8 m, kai pertvaros plotis 12 cm.

Mūro sienų apsaugai nuo atmosferinių kritulių, rekomenduojama uždėti padidinto pločio parapetus arba atitinkamo dydžio šlaitinių stogų karnizus.

Gelžbetoninės ir metalinės konstrukcijos, išskyrus perdangos ir denginio plokščias plokštes, ant mūro sienų remiamos, pabetonavus gelžbetonines atramines pagalvėles.

### Leistini nuokrypiai mūrijant statinių konstrukcijas

il. Nr.	ikrinama konstrukcija ar elementas	Leistinas nuokrypis, mm
1	Mūro kampų ir paviršių nuokrypiai nuo vertikalės (vieno aukšto)	-10
2	Angų plotis	-15
3	Vertikalių sienos paviršių nelygumai pridėtos 2 metrų ilgio liniuotės tinkuojamo paviršiaus ruože	-10
4	Mūro eilių nuokrypis nuo horizontalės 10 m ilgio ruože	-15
5	Atraminų paviršių nuokrypiai nuo projektinių	-10
6	Mūro siūlių plotis	2
7	Pločio nuokrypiai tarp angų	15
8	Konstrukcijos ašių nuokrypiai nuo projektinių	10
9	Mūro storio nuokrypis nuo projekcinio	15
10	Langų angų kraštų nuokrypiai nuo vertikalės	20
11	Ventiliacijos kanalų matmenų nuokrypiai	5

## 7. TS 07 BETONAVIMO DARBAI.

### 1.1. Bendroji dalis

Šis skyrius apima nurodymus dėl betoninių ir gelžbetoninių konstrukcijų įrengimo požeminei daliai: g/b monolitinių pamatinių sijų ir monolitinių grindų plokščių.

Visų konstrukcijų įrengimas turi būti atliekamas pagal brėžiniuose pateiktus sprendimus ir techninių specifikacijų reikalavimus.

Betonavimo darbams naudojamas betonas turi atitikti LST EN 206-1:2002 reikalavimus ir techninių specifikacijų reikalavimus. Turi būti naudojamas tiksliai šviežias betonas. Pradėjęs stingti betonas ar skiedinys negali būti naudojami. Betonas konstrukcijose turi būti suklotas ir sutankintas taip, kad atitiktų visus techninėse specifikacijose išdėstytus reikalavimus.

Bet kuriam pastato elementui betonuoti turi būti naudojami tokie klojiniai, kad kiekviena išbetonuota konstrukcija atitiktų jai keliamus kokybės reikalavimus, tokius kaip matmenų tikslumas ir betono paviršiaus kokybė.

Visi surenkami gelžbetoniniai gaminiai turi būti gamykliniai, atitinkantys konstrukcinius reikalavimus, nurodytos betono klasės, su reikalingomis papildomomis įdėtinėmis detalėmis.

Montavimo darbai turi būti vykdomi pagal techninių specifikacijų reikalavimus ir licenziją turinčios ir darbus

DOKUMENTO ŽYMUO	LAPAS	LAPŲ	LAIDA
AZP-024-308-TDP-SK-TS	24	iš 46	0

vykdančios firmos sudarytas ir patvirtintas darbų vykdymo taisykles.

## 1.2 Medžiagos betono mišinio gamybai

### Bendroji dalis

Betono mišinio sudėtis ir komponentai (cementas, užpildai ir kitos medžiagos) turi atitikti visas mišinio ir sukietėjusio betono savybes (plastiškumą, tankį, stiprį, ilgaamžiškumą, armatūros apsaugą nuo korozijos).

### Portlandcementas

Betonui gaminti kaip rišamoji medžiaga vartojamas portlandcementas CEMI pagal LST EN 197-1(h) ne žemesnės kaip 42,5 klasės - tai reiškia, kad cemento bandinio stiprumas gniuždant po 28 parų kietėjimo turi būti 42,5 MPa. Jis turi būti užtikrintos kokybės, pristatomas uždaruose maišuose ar statinėse, apsaugančiose nuo atmosferos poveikio pervežimo metu. Kiekviena siunta gamintojo turi būti sertifikuota - turėti kokybės dokumentą.

Jei cementas sandėliuojamas, turi būti įrengta tinkama pastogė, kad būtų apsauga nuo atmosferos poveikio. Pasenęs ar gendantis cementas negali būti naudojamas ir turi būti pašalintas iš statybos vietos.

Cemento tiekimas ir sandėliavimas be taros turi būti suderintas su Inžinieriumi.

Rangovas turi būti atitinkamai pasiruošęs cemento sandėliavimui be taros.

### Užpildai

Turi būti naudojami užpildai atitinkantys LST L 1342:2002 reikalavimus. Užpildų kenksmingų priemaišų leistiną kiekį, pavyzdžių bandymus, užpildų rūšiavimą žiūrėti LST L 1342:2002.

Didžiausias užpildo dalelių skersmuo neturi viršyti:

- Vieno ketvirtadalio mažiausio konstrukcijos matmens;
- atstumų tarp armatūros strypų minus 5 mm;
- 1,3 karto apsauginio betono sluoksnio storio.

### Vanduo

Vanduo betono mišiniui ruošti ir betonui laistyti turi būti švarus, be žalingų, normalų betono kietėjimą stabdančių priemaišų (rūgščių, sulfatų, riebalų, druskų, geležies nuosėdų, kenksmingų priemaišų ir pan.). Jame gali būti ne daugiau kaip 5000 mg/l įvairių ištirpusių druskų, iš jų sulfatų - ne daugiau kaip 500 mg/l. Betonui geriausiai tinka geriamas vandentiekio ir švarus upių bei ežerų vanduo.

Prieš pradėdamas betono gamybą Rangovas turi pateikti Inžinieriui pilną vandens analizės ataskaitą.

### Plastifikuojantys ir prieššaltiniai priedai

Betono mišinių technologinių ir eksploatacinių savybių pagerinimui naudojami cheminiai priedai turi būti aprobuoti Inžinieriaus. Naudojami priedai turi atitikti Lietuvos standartų LST EN 934-2:2002, LST 2577 ir LST 1455 reikalavimus.

Gali būti naudojami plastifikuojantys priedai didinantys betono plastiškumą, klojumą, leidžiantys mažinti v/c santykį, prailginantys kietėjimo laiką.

Gelžbetoninėms konstrukcijoms turi būti naudojami priedai neagresyvūs armatūros atžvilgiu.

Kalcio chlorido ir kiti chloro turintys priedai negali būti dedami į gelžbetonį ir į betoną su metalinėmis įdėtinėmis detalėmis.

Maksimalus chloro jonų kiekis betone neturi viršyti nurodyto lentelėje 3.1:

Chloro jonų kiekis betone lentelė 1

Pavadinimas	Chloro jonų kiekis, % nuo cemento masės
Betonas	1,0
Gelžbetonis	0,4
Įtemptai armuotas gelžbetonis	0,2

Plastifikuojantys priedai turi būti naudojami tik būtiniais atvejais.

Atliekant betonavimo darbus žiemos metu, turi būti naudojami prieššaltiniai priedai aprobuoti Inžinieriaus, skatinantys betono mišinio kietėjimą šaltyje. Iš jų gali būti naudojami NaCl, Na<sub>2</sub>SO<sub>4</sub>, K<sub>2</sub>SO<sub>4</sub>, CaCl<sub>2</sub>, Ca(NO<sub>3</sub>)<sub>2</sub>.

DOKUMENTO ŽYMUO	LAPAS	LAPŲ	LAIDA
AZP-024-308-TDP-SK-TS	25	iš 46	0

Rekomenduojamas kietėjimą greitinančių priedų kiekis lentelė 2

Cemento rūšis	Betono vandens / cemento santykis	Priedai, skaičiuojant % nuo sauso cemento masės	
		NaCl	Ca(NO <sub>3</sub> ) <sub>2</sub>
Portlandcementas CEMI 42,5 klasės	0,35-0,55	1-2	2-3

Gali būti naudojami ir kiti cheminiai priedai su panašiomis savybėmis, kurie aprobuoti Inžinieriaus.

**1.3. Šviežio betono mišinys**

Betono mišiniai turi atitikti LST EN 206-1:2002 reikalavimus.

Betono mišinio sudėtis ir komponentai (cementas, užpildai ir kitos medžiagos) turi atitikti visas mišinio ir sukietėjusio betono savybes (plastiškumą, tankį, stiprį, ilgaamžiškumą, armatūros apsaugą nuo korozijos). Sudėtis turi būti tokia, kad mišinys nesisluoksniuotų, neatsiskirtų cementinis pienas.

Betono mišinio sudėtis turi būti tokia, kad jį sutankinus betono struktūra būtų tanki, t.y. sutankinus standartiniu būdu oro neturi būti daugiau kaip 3 %, kai užpildai stambesni negu 16mm ir ne daugiau kaip 4 %, kai užpildai smulkesni negu 16 mm, neskaitant specialiai į užpildo poras įtraukto oro.

Betono mišinio konsistencija turi būti tokia, kad jis gerai užpildytų formą, tarpus tarp armatūros, nesisluoksniuotų ir galėtų būti tinkamai sutankintas esamomis priemonėmis.

Nesukietėjusio betono klojumas turi būti nustatomas pagal LST ISO 4109:1995.

Monolitinio betono klojumas pagal kūgio nuoslūgį, priklausomai nuo konstrukcijos paviršiaus kategorijos, nuo armavimo tankumo ir konstrukcijos gabaritų turi atitikti LST ISO 4109:1995 reikalavimus ir turi būti:

- masyvioms konstrukcijoms – 10-40 mm (S1 klasė).

- užtaisymams ir kitoms konstrukcijoms 50-90 mm(S2 klasė).

Kai reikalingas ypač geras slankumas, kad užtikrinti tinkamą betono konsolidaciją formose ir aplink armatūrą, klojumas turi būti didesnis (S3 klasės), tačiau bet kuriuo atveju neturi viršyti 100-150 mm.

Vandens ir cemento santykis gaminant betono mišinį turi būti galimai mažesnis, kad būtų gaunama pakankama betono stiprio klasė priklausomai nuo betono gaminių naudojimo aplinkos sąlygų kategorijos (LST 1330:2000).

Klasių žymėjimas	Aplinkos aprašymas	Pasitaikančių naudojimo aplinkos klasių informaciniai pavyzdžiai	Žemiausia betono klasė
<b>3. Chloridų, bet ne jūros vandens, sukelta korozija</b>			
XC4	Cikliškai šlapia ir sausa	Konstrukcijos paviršiai mirksta vandenyje, bet nepriklauso XC2 klasei	C30/37

**1.4 Armavimo darbai**

**Armatūrinis plienas**

Visos betono armavimui naudojamo armatūrinio plieno savybės turi atitikti LST EN ISO 15630-1; 2003 reikalavimus.

Dažniausiai naudojamų armatūros klasių savybės

Armatūros klasė	Nominalusis skersmuo, mm	Paviršiaus forma	$f_{tk}$ $f_{yk}$	Stipris (MPa)		Skersinės armatūros skaičiuotinis stipris (MPa)	
				charakteristinis $f_{yk}(f_{0,2k})$	skaičiuotinis $f_{yd}(f_{0,2d})$		
S240	5,5–40,0	lygi	1,08	240	218	174*	157
S500	3,0–40,0	lygi ir rumbuota	1,05	500	450(410)	360* (328)	

DOKUMENTO ŽYMUO	LAPAS	LAPŲ	LAIDA
AZP-024-308-TDP-SK-TS	26	iš 46	0

\* – naudojant rištuose strypynuose ar tinkluose.

() – skliausteliuose – vielinės armatūros.

Rangovas turi pateikti Inžinieriui kiekvienos naudojamos plieno partijos bandymų sertifikatą, patvirtinantį plieno atitikimą techninių specifikacijų reikalavimams.

Alternatyviai gali būti naudojamas kokių nors kitų standartų plienas (pvz., LST LENV 10080:1998, LST 1552:1998 DIN), kurio fizinės ir mechaninės savybės ne blogesnės negu nurodytos aukščiau. Kitokio armatūrinio plieno panaudojimui Rangovas turi iš anksto gauti Inžinieriaus sutikimą.

#### Armavimo darbų vykdymas

Armavimo darbai susideda iš dviejų pagrindinių procesų: armatūros gaminių ruošimo ir jų sudėjimo į betonuojamos konstrukcijos klojinius.

Strypai turi būti sulenkiami tiksliai pagal brėžinius. Išlenkimas mažesniais spinduliais, negu nurodyta, neleidžiamas. Strypai turi būti lenkiami šaltais. Ruošiant armatūros tinklus arba strypynus turi būti naudojami šablonai ir konduktoriai, fiksuojantys strypų projekcinę padėtį ir armatūros ruošinių matmenis.

Kad transportuojama armatūra nesideformuotų, tarp jos ryšulių arba strypynų dedami mediniai tarpikliai ir stropų užkabinimo vietos ženklinais dažais.

Į patikrintus ir priimtus klojinius armatūra turi būti sudedama elementais pagal jų montavimo technologinę seką. Strypynas nuo montavimo krano kablo atkabinamas tik tada, kai tiksliai pastatytas į projekcinę padėtį ir patikimai įtvirtintas klojiniuose. Ypač atidžiai reikia patikrinti atstumus tarp armatūros eilių ir betono apsauginio sluoksnio storį. Jie turi būti aprobuoti Inžinieriaus.

Vartojant sunkųjį betoną, plokštėse ir iki 100 mm storio sienelėse apsauginio sluoksnio storis turi būti ne mažesnis kaip 10 mm, iki 150 mm storio - ne mažesnis kaip 15 mm; sijose, ilginiuose, kolonose, kai darbo armatūra 20-32 mm skersmens, - ne mažesnis kaip 25 mm, kai skerspjūvis didesnis, - ne mažesnis kaip 30 mm.

Kad armatūra būtų visiškai padengta betonu ir efektyviai sukibtų, atstumas tarp armatūros strypų turi būti ne mažesnis kaip strypo skersmuo ir ne mažesnis kaip 20 mm. Toks atstumas turi būti ir tarp armatūros strypų eilių, kai armuojama dviem eilėmis.

Reikiamas apsauginio sluoksnio storis fiksuojamas betoniniais, cementiniais arba plastmasiniais padėklais, kurie lieka konstrukcijoje, o reikiami atstumai tarp armatūros strypų ir jų eilių, - išpaudžiant plienines armatūros atraižas. Armatūros strypai, strypynai ir tinklai pastatyti į vietą suvirinami elektrolankiniu būdu arba išimtiniais atvejais surišami minkšta iškaitinta viela, suderinus su Inžinieriumi

Armatūros suklojimas kontroliuojamas Inžinieriaus.

Pagal techninius reikalavimus į klojinius sudėtai armatūrai surašomas dengiamų darbų aktas.

Armatūrinių konstrukcijų leistini nuokrypiai :

Parametras	Leistini nuokrypiai, mm	Kontrolė
1. Atstumai tarp atskirų darbo armatūros strypų:		Techninė apžiūra visų elementų, atliktų darbų registravimas Rangovo darbų žurnale
sijų	±10	
plokščių ir pamatų sienų	±20	
2. Atstumai tarp atskirų armatūros eilių plokštėse ir sijose iki 1 m storio	±10	Techninė apžiūra visų elementų, atliktų darbų registravimas Rangovo darbų žurnale
3. Betoninio apsauginio sluoksnio nuokrypiai nuo projektinio:		
a) kai apsauginio sluoksnio storis iki 15 mm ir konstrukcijos skersinio pjūvio linijiniai išmatavimai, mm: iki 100	+4	Techninė apžiūra visų elementų, atliktų darbų registravimas Rangovo darbų žurnale

DOKUMENTO ŽYMUO	LAPAS	LAPŲ	LAIDA
AZP-024-308-TDP-SK-TS	27	iš 46	0

nuo 101 iki 200	+5	
b) kai apsauginio sluoksnio storis nuo 16 mm iki 20 mm imtinai ir konstrukcijos skersinio pjūvio linijiniai išmatavimai mm: iki 100	+4, -3	Techninė apžiūra visų elementų, atliktų darbų registravimas Rangovo darbų žurnale
nuo 101 iki 200	+8, -3	
virš 300	+15, -5	
c) kai apsauginio sluoksnio storis virš 20 mm ir konstrukcijos skersinio pjūvio linijiniai išmatavimai mm: iki 100	+4, -5	
nuo 101 iki 200	+8, -5	
nuo 201 iki 300	+10, -5	
virš 300	+15, -5	

### Betono mišinio transportavimas ir pristatymas

Transportuojant ir iškraunant betono mišinį, turi būti išvengta sluoksniavimosi, sudedamųjų medžiagų praradimo ar užterštumo.

Į statybos aikštelę betono mišinys turi būti pristatomas su visa gamintojo informacija (važtaraščiu) apie prekinį betono mišinį.

Prekinio betono važtaraštyje turi būti:

- gamintojo pavadinimas ir adresas;
- važtaraščio eilės numeris;
- betono sumaišymo data ir laikas;
- savivartės mašinos numeris;
- vartotojo pavadinimas;
- statybos aikštelės pavadinimas ir adresas;
- kiti apibūdinantys duomenys, pvz.: kodo numeris, užsakymo numeris;
- betono kiekis kubiniame metre (t.y. toks kiekis, kuris sutankintas pagal LST ISO 2736 reikalavimus užima 1 m<sup>3</sup> tūrį);
- betono stiprumo klasė;
- klojumo markė;
- cemento pavadinimas ir stiprio klasė
- priedų ir mikroužpildų (jei jie yra) pavadinimas.

#### a. **Betonavimo darbų vykdymas**

##### **Bendroji dalis**

Pristatant betono mišinį į statybos vietą ir betonavimo metu neturi pakisti betono mišinio savybės. Betono mišiniai neturi sustingti, susisluoksnuoti, prarasti vienalytiškumo ir projekcinio slankumo.

##### **Monolitinių konstrukcijų betonavimas**

Betono mišinys klojamas horizontaliais sluoksniais visame betonuojamosios konstrukcijos plote. Kad visa betoninė konstrukcija būtų vienalytė, ką tik paruoštą betono mišinį reikia kloti ant ankstesnio sutankinto sluoksnio, kurio cementas dar nepradėjo stingti.

Betono mišinio sluoksnio storis turi būti ne didesnis kaip 1,25 giluminio vibratoriaus darbinės dalies ilgio. Tankinant paviršiniaus vibratoriais, nearmuotų konstrukcijų betono sluoksnio storis turi būti ne didesnis kaip 250 mm, o su dviguba armatūra - 120 mm.

Po ilgesnės darbo pertraukos toliau betonuoti konstrukcijas galima, kai ankščiau suklotas betonas įgyja ne mažesnę kaip 1,5 MPa gniuždymo stiprumą. Betono mišinį galima tankinti plūkimu, vibravimu ir vakumavimu.

##### **Išbetonuotų konstrukcijų priežiūra**

Pradinėje sukлото betono kietėjimo stadijoje reikia palaikyti tam tikrą temperatūros ir drėgmės režimą. Betonas, kad būtų drėgnas, periodiškai drėkinamas, vasarą saugomas nuo saulės spindulių, o žiemą - nuo šalčio. Laistyti

DOKUMENTO ŽYMUO	LAPAS	LAPŲ	LAIDA
AZP-024-308-TDP-SK-TS	28	iš 46	0

atviro betono paviršiaus negalima.

Vasarą betonas, pagamintas su paprastu portlandcemenčiu, laistomas septynias paras. Kai oro temperatūra aukštesnė kaip 15<sup>0</sup> C, pirmąsias tris paras dieną betonas laistomas kas 3 h ir vieną kartą naktį, vėliau - ne rečiau kaip tris kartus per parą. Išbetonuotą konstrukciją galima pradėti laistyti tik po 5-10 h. Kai paros oro vidutinė temperatūra yra 3<sup>0</sup> C ir žemesnė, betono galima nelaistyti.

Klojinių nuėmimo laikas priklauso nuo betono kietėjimo greičio ir konstrukcijos paskirties.

Klojinių nuėmimui Rangovas turi gauti Inžinieriaus leidimą.

Išbetonuotų gelžbetoninių ir betoninių monolitinių konstrukcijų nuokrypiai neturi viršyti leistinųjų.

Gelžbetoninių monolitinių konstrukcijų leistini nuokrypiai: lentelė 10

Nuokrypio pavadinimas	Leistinieji nuokrypiai, mm
Plokštumų ir jų sankirtos linijų nuo vertikalės arba nuo projekcinio polinkio per visą aukštį:	
- pamatų	±20
- vietiniai betono paviršiaus nelygumai, tikrinant 2 m kontroline liniuote, išskyrus atraminius paviršius	±5
Elementų ilgio	±20
Elementų skerspjūvio matmenų	+6, -3
Surenkamų metalinių elementų atramų altitudžių	-5
Gretimų elementų aukščių skirtumo sandūroje	3

### **Betono darbų vykdymas kai oro temperatūra virš +25<sup>0</sup> C**

Vykdamas betono darbus, kai oro temperatūra virš 25<sup>0</sup> C ir santykinė oro drėgmė mažiau 50 % turi būti naudojami greitai kietėjantys Inžinieriaus aprobuoti portlandcementai, kurių markė turi būti ne mažiau kaip 1,5 karto didesnė negu projektinė betono markė.

Betono mišinio temperatūra, betonuojant konstrukcijas, kurių paviršiaus modulis yra virš 3 neturi viršyti 30-35<sup>0</sup> C.

Dėl plastinio nusėdimo betono paviršiuje atsiradus plyšiams, leistinas pakartotinas betono vibravimas ne vėliau kaip 0,5-1 h po sudėjimo pabaigos.

Šviežiai sudėto betono priežiūrą pradėti iš karto po betono sudėjimo ir vykdyti iki tol, kol betonas nepasieks 70 % projekcinio stiprumo.

Šviežiai sudėtas mišinys pradiniam etape turi būti apsaugotas nuo vandens trūkumo.

Kai betono stiprumas 0,5 MPa tolesnė priežiūra vykdoma užtikrinant betono paviršiaus drėgnumą, periodiškai purškiant vandenį. Atvirų kietėjančių betono paviršių laistymas vandeniu neleistas.

Tam, kad pagreitinti betono kietėjimą išnaudojant saulės radiaciją reikia uždengti betoną permatomomis, bet drėgmei nepralaidžiomis medžiagomis.

Kietėjančią betoną reikia apsaugoti nuo tiesioginių saulės spindulių uždengus jį, šilumą izoliuojančiomis medžiagomis.

Kontroliuojant darbus, esant karštam orui, reikia tikrinti:

- betono mišinio slankumą ir standumą (prieš klojant ir po pagaminimo);
- vandens, betono mišinio, oro temperatūrą;
- betono stiprumą, nepralaidumą vandeniui, atsparumą šalčiui.

### **Siūlės**

Tiek kiek įmanoma betonas turi būti klojamas nuo plėtimosi (deformacinės) siūlės iki plėtimosi siūlės, kad sumažinti konstrukcinių siūlių skaičių. Konstrukcinės siūlės turi būti tik horizontalioje ir vertikalioje plokštumoje, jeigu kitaip nenumatyta.

Kai betonavimas sustojęs vertikalioje ar nuožulnioje plokštumoje, turi būti įrengtos atitinkamos laikančios lentos ir priemonės, leidžiančios, kad armatūra nepertraukiamai tęstųsi per sudūrimą, neišlinktų ar kitaip nenukryptų. Jungiant plokštes ir sienas, ant lentų viršaus, kad būtų lengviau nuimti, šiek tiek nuožulniai prikalama 50x2,5 mm siaura juostelė, kad suformuotumėm iškilų sujungimą, besitęsiantį per visą siūlės ilgį. Betono mišinys, ištryškęs per sandūrą, tuoj pat nukapojamas jam sustingus.

Jei betonavimas sustojęs horizontalioje plokštumoje, paviršius turi būti stipriai pašiuškštintas, stropiai nuvalytas

DOKUMENTO ŽYMUO	LAPAS	LAPŲ	LAIDA
AZP-024-308-TDP-SK-TS	29	iš 46	0

tuoj pat, kai betonas sustingsta.

Visose horizontaliose sienų siūlėse išorinėje pusėje šiek tiek nuožulniai, kaip aukščiau aprašyta, prikalama prie klojinio per visą betonavimo ilgį 50x2,5 mm juostelė, iškišant 25 mm aukščiau ir žemiau betono viršaus. Juostelė nuimama prieš liejant betoną sekančiame aukštyje.

Kai darbai tęsiami, sudūrimas turi būti gerai pašurkštintas, nuvalytas ir sudrėkintas, kaip aprašyta aukščiau.

Užtaisant sėdimo, deformacines ir konstruktyvines siūles reikia naudoti portlandcementą ne žemesnės markės kaip 42,5 klasės. Užtaisant siūles su atsivėrimu mažiau kaip 0,5 mm naudoti plastifikuotus cementus.

## 1.6. Sukietėjusio betono savybės

### Bendrieji nurodymai

Sukietėjusio betono kontroliuojamos savybės yra šios: stipris gniuždant, dilumas, vandens nepralaidumas, betono atsparumas šalčiui.

### Stipris gniuždant

Betono stipris gniuždant turi atitikti reikšmes nurodytas lentelėje.

#### Betono stiprio gniuždant klasės

lentelė 11

Betono stiprio gniuždant klasės	Stipris gniuždant pagal LST 1330:2000	
	Bandant cilindrus 150/300mm; $f_{ck}$ (N/mm <sup>2</sup> )	Bandant kubus (150×150×150)mm; $f_{ck}$ (N/mm <sup>2</sup> )
C6/7,5	6	7,5
C12/15	12	15
C16/20	16	20
C20/25	20	25
C25/30	25	30
C30/37	30	37

Betono stipris gniuždant turi būti nustatomas pagal LST ISO 4012:1995.

### Dilumas

Grindų plokštės paviršiaus dilumas turi būti ne daugiau kaip 0,2 g/cm<sup>3</sup>.

Dilumas turi būti nustatomas pagal LST 1428.15:1997.

### Vandens nepralaidumas

Betonas pagal vandens nepralaidumą skirstomas į klases W2, W4, W6, W8..

### Atsparumas šalčiui

Betonas pagal atsparumą šalčiui klasifikuojamas pagal LST 1330:2000 ir turi būti ne mažesnis kaip nurodyta skyriuje "Betono darbai" kiekvienai betono ir gelžbetonio konstrukcijai.

Atsparumas šalčiui turi būti nustatomas pagal LST 1428.9, LST 1428.17, LST 1428.19.

## 1.7. Kokybė ir kontrolė

### Bendrieji nurodymai

Betono kokybės kontrolė turi būti vykdoma pagal LST 1330:2000 11.2 ir 11.3 punktus. Kokybės kontrolė susideda iš gamybos kontrolės ir atitikties kontrolės.

Priemonės, kurių reikia imtis nustačius, kad konstrukcijos kokybė yra nepatenkinama

Jeigu, remiantis atitikties kontrolės reikalavimais arba darbų atlikimo bei baigtos konstrukcijos apžiūros metu nustatyta, kad konstrukcijos kokybė yra nepatenkinama, tuomet reikalingas specialus konstrukcijos tinkamumo nešališkas tyrimas.

Inžinieriui pareikalavus Rangovas savo sąskaita privalo tokius tyrimus užsakyti.

Paprastai, kad nustatyti konstrukcijos saugumą, užtenka atlikti konstrukcijos skaičiavimus.

Kitais atvejais, pirmiausiai reikia atlikti tyrimą neardomais metodais ir, remiantis esamais kokybės kontrolės rezultatais, nustatyti, kuriose dalyse konstrukcijos kokybė blogesnė negu reikalaujama pagal technines specifikacijas. Jei abejojama betono kokybe, konkrečios betono savybės turi būti nustatytos testuojant baigtoje konstrukcijoje išgręžtus mėginius.

DOKUMENTO ŽYMUO	LAPAS	LAPŲ	LAIDA
AZP-024-308-TDP-SK-TS	30	iš 46	0

Armatūros defektai, pvz. žemesnė nei reikalaujama standartų kokybė, nepakankamas armatūros kiekis, netinkamas jos išdėstymas, sujungimai ar surišimai, - turi būti tiriami paskirčiais atitinkančiu metodu. Išmatavimų nukrypimai baigtose konstrukcijose turi būti tiriami pagal poreikį.

Remiantis gautais rezultatais, turi būti nustatoma, kokių imtis priemonių, kad pasiekti konstrukcijos atitikimą reikalavimams.

Visi kokybės kontrolės bandymai, atliekami nestandartinės kokybės konstrukcijoms, bei testai laikančioms konstrukcijoms turi būti atlikti patvirtintoje bandymų laboratorijoje ar jos organizuoti.

## 8. TS 08 BETONO PLOKŠČIŲ IR DANGŲ REMONTAS

Techninė specifikacija skirta balkono lubų, grindų remontui, taip pat betoninių vidaus laiptinių lubų ir laiptakių remontui. Remonto tikslas - sustiprinti betono konstrukciją, padidinti jo saugumą, ilgaamžiškumą ir funkcionalumą. Atsižvelgiant į tai, būtina numatyti visą kompleksą priemonių, kurios padėtų pasiekti šiuos tikslus. Betono remonto etapai:

- silpnos ir nepatikimos konstrukcijų dalys turi būti sustiprintos ar pakeistos.
- atstatyta balkono laikančioji galia;
- pilnai atstatytas balkono funkcionalumas;
- užtikrintas ilgametis balkono eksploatacinis saugumas.

Esant didelio laipsnio korozijai kai kurie tinklo strypai pakeičiami, juos patikimai inkaruojant konstrukcijoje. Kai korozija kiek mažesnė, armatūros darbą pilnai kompensuoja elastingesnės užpildo medžiagos, naudojamos vietoj betono. Šios medžiagos laiko tempimą ir taip kompensuoja pažeistos armatūros atsparumo sumažėjimą.

Keičiamas strypas turi būti rišamas prie tinklo ar sijos ir patikimai inkaruojamas naujai tempiamose remontinėse medžiagose.

### Betono paruošimas

Remontuojant balkoną būtina pašalinti visą trupantį ir silpną betoną. Taip pat pašalinamas betonas nuo surūdijusių armatūros strypų tiek, kad matytųsi bent 10-15 cm nesurūdijusio strypo. Metaliniu šepetiu, o geriausia - smėliarove arba smėlio vandens, aukšto slėgio vandens srove valomas kontaktinis likusio betono paviršius, ant kurio tepsite remontines medžiagas. Tuo pačiu betonas nuplaunamas ir sudrėkinamas. Jei paviršius valomas metaliniais šepetiais jį būtina nuplauti ir sudrėkinti, nes prieš tepant remontines medžiagas betonas turi būti tamsus nuo drėgmės.

### Pažeisto betono pašalinimas

Remontuojant reikia laikytis visų technologinių nuorodų, tik tada medžiagos atitiks deklaruojamus parametrus ir remontas bus veiksmingas. Kokybiškas betono remontas yra gyvybiškai svarbus statinio eksploatacijoje saugumui. Darbą su betonu žiūr. TS-07.

### Sukibimo gerinimas

Kritinis remonto taškas yra seno ir naujo sluoksnio sukibimas. Parinkti medžiagas, kurios patikimai sukibtų su senu betonu ir kietėdamos neatšoktų.

Prieš tepant naujas remontines medžiagas, gruntuojamas seno betono paviršius vienkomponenčiu mišiniu cemento pagrindu, kurio sudėtyje yra polimerų ir korozijos inhibitorių ir kuris skirtas apsaugoti plieną remontuojamame betone ir padidinti taisymo mišinio sukibimą. Jis skirtas apsaugoti plieną remontuojamame betone ir padidinti taisymo mišinio sukibimą, armatūros apsaugai nuo korozijos – jis yra stipriai šarmiškas ir neleidžia armatūrai rūdyti. Jame turi būti rūdis rišančių priedų.

### Remonto eiga

Ant dar drėgno sukibimo gerinimo grunto vienkomponenčio mišinio cemento pagrindu, kurio sudėtyje yra polimerų ir korozijos inhibitorių ir kuris skirtas apsaugoti plieną remontuojamame betone ir padidinti taisymo mišinio sukibimą, tepama remontinė medžiaga - vienkomponentis taisymo mišinys, skirtas fasadų, balkonų

DOKUMENTO ŽYMUO	LAPAS	LAPŲ	LAIDA
AZP-024-308-TDP-SK-TS	31	iš 46	0

betonui, taisyti. Jos turi būti tepamos tokiais sluoksniais, kad nenuslinktų nuo konstrukcijos ir išlaikytų tą pačią formą. Paprastai, atsižvelgiant į skiedinio slankumą, taip galima užtepti 10 – 15 cm storio sluoksnį.

Esant reikalui ir galimybei tepti didesniu sluoksniais skiedinį galima pilti į paruoštus klojinius pagal balkono buvusią formą. Toks skiedinys taip pat kietėja ir gerai prikimba prie seno betono.

Šis sluoksnis pilnai sukietėja kaip ir betonas – per 28 dienas. Paprastai 60 % tvirtumo įgyja per pirmas 3 paras. Šis skiedinys yra gana rupus, todėl sunkiai išlyginamas iki estetiško išlygaus paviršiaus.

### **Lyginimas**

Kad betonas būtų glotnus, jis išlyginamas naudojant lyginimo skiedinį vienkomponentę šarminį lyginamąjį mišinį. Jo paskirtis – užkimšti betono paviršiuje esančias atviras poras ir plyšelius taip, kad betono paviršius pasidarytų švarus ir lygus. Šis taip pat turi būti tepamas ant dar drėgno - vienkomponentinio taisymo mišinio, skirto fasadų, balkonų betonui. Jei šis jau išdžiūvęs, paviršių būtina sudrėkinti ir gruntuoti skiediniu grunto vienkomponentinio mišinio cemento pagrindu, kurio sudėtyje yra polimerų ir korozijos inhibitorių ir kuris skirtas apsaugoti plieną remontuojamame betone ir padidinti taisymo mišinio sukibimą.

## **9. TS 09 STOGO ŠILTINIMO DARBAI.**

Sutapdinto stogo apšiltinimo, hidroizoliacinės dangos ir apskardinimo įrengimas.

Sutapdintas pastato stogas šiltinamas dviem sluoksniais: polistireniniu putplasčiu EPS 80 ir stangria akmens vatos plokšte. Storiai nurodyti stogo šiltinimo mazge grafinėje dalyje.

Pagrindiniai normatyviniai dokumentai ir nuorodos.

STR 2.04.01:2018 „Pastatų atitvaros. Sienos, stogai, langai ir išorinės įėjimo durys“

Gaisrinės saugos pagrindiniai reikalavimai. PAGD Įsakymas Nr. 1-338. 2010-12-07.

STR 1.01.04:2015 „Statybos produktų, neturinčių darniųjų techninių specifikacijų, eksploatacinių savybių pastovumo vertinimas, tikrinimas ir deklaravimas. Bandymų laboratorijų ir sertifikavimo įstaigų paskyrimas. Nacionaliniai techniniai įvertinimai ir techninio vertinimo įstaigų paskyrimas ir paskelbimas“

STR 2.01.03:2009 Statybinių medžiagų ir gaminių šiluminių-techninių deklaruojamos ir projektinės vertės.

STR 1.08.02:2002 Statybos darbai

Bendrieji nurodymai.

Sutapdinto stogo apšiltinimo, hidroizoliacinės dangos ir skardinimo įrengimo darbai vykdomi laikantis techniniame darbo projekte nurodytų techninių sprendimų ir brėžinių. Patvirtinto projekto sprendimų keitimai galimi tik suderinus su projekto autoriumi ir statytojo atstovu.

Rangovas darbus vykdo atsižvelgdamas į esamos dangos ir stogo elementų realią būklę.

Darbai vykdomi tik sausu oru ir prisilaikant naudojamų hidroizoliacinių medžiagų firmos gamintojos oro temperatūros reikalavimų darbo metu. Darbai vykdomi vadovaujantis stogų įrengimo taisyklėmis ir medžiagų gamintojų paruoštomis instrukcijomis.

Po darbų užbaigimo, stogas su visais jo elementais turi būti tinkamas ilgalaikiai eksploatacijai.

Dangos ir latakų nuolydžiai turi atitikti leidžiamą nuolydį naudojamai dangai.

Hidroizoliacijos ir stogo įrengimo darbus atlikti leidžiama, kai oro temperatūra nuo +5° C iki +60° C.

Reikalavimai ir nurodymai darbams ir medžiagoms.

Paruošiamieji darbai.

Nuo sutapdinto stogo paviršiaus pašalinamos visos individualios TV antenos, kurios yra pritvirtintos prie ventiliacijos kanalų arba su padais sudėtos ant stogo dangos. Taip pat nuimamos neveikiančios kolektyvinės TV antenos ir kiti pašaliniai daiktai, kurie trukdo vykdyti stogo šiltinimo darbus. Nuo stogo dangos pašalinamos šiukšlės ir statybinių medžiagų likučiai. Remontuojama sena hidroizoliacinė danga, kad ji tiktų apšiltinimo ir naujos dangos įrengimui. Hidroizoliaciniame sluoksnyje susidariusios garo pūslės, lietaus vanduo, sąnašos ir purvas turi būti pašalinti ir danga išdžiovinta dujiniu degikliu. Atšokusios vietos prikljuojamos tam skirta

DOKUMENTO ŽYMUO	LAPAS	LAPŲ	LAIDA
AZP-024-308-TDP-SK-TS	32	iš 46	0

bitumine mastika. Paviršius gruntuojamas tose vietose, kur klijuojama nauja danga.

Išlyginami nelygumai. Koreguojami sutapdinto stogo esamo pagrindo nuolydžiai smėlio pagalba. Dangos nuolydžiai turi atitikti gamintojų rekomenduojamus naudojami (konkrečiai parinktai) ruloninei dangai, bet ne mažesni nei 2,5 %. Nuolydžių suformavimui naudojamų medžiagų tūrio masė  $\leq 800 \text{ kg/m}^3$ . Stogo lataų, suformuotų apšiltinimo medžiagoje nuolydis į lietaus vandens surinkimo įlają turi būti nemažesnis kaip 2,5 %.

Demontuojami vielos tinkliukai nuo ventilacijos ir ventilacijos kanalų uždengimai iš betoninių plokščių. Atliekamas ventilacijos kanalų paaukštinimo darbai.

Vykdam darbus, atmosferos krituliai neturi patekti ant montuojamos apšiltinimo medžiagos ir sutapdinto stogo konstrukcijos.

Papildomos šilumos izoliacijos sluoksnio klojimo darbai.

Stogo konstrukcijos šilumos perdavimo koeficientas po atnaujinimo (modernizavimo) darbų (įrengus papildomą apšiltinimo sluoksnį) turi tenkinti STR 2.05.04:2005 reikalavimus taikomus gyvenamiesiems pastatams.

Įrengiant papildomą šiluminę izoliacijos sluoksnį darbai vykdomi taip pat, kaip ir įrengiant naują stogą.

Stogo šiluminė izoliacija įrengiama iš dviejų sluoksnių. Apatinio ir viršutinio sluoksnio apšiltinimo plokščių sandūros neturi sutapti. Šilumos izoliacijos plokštės išdėstomos jas perstumiant ir tvirtinamos smeigėmis tarpusavyje prie esamos stogo konstrukcijos. Parapetas apšiltinamas iš stogo pusės ir viršaus 40 mm. storio pakietinta akmens vatos plokšte.

Sumontuojamos naujos lietaus vandens nubėgimo įlajos.

Senas išlipimo ant stogo liukas demontuojamas, įrengiamas naujas liukas. Liuko angos viršus turi būti ne žemiau kaip 250 mm virš stogo paviršiaus, todėl turi būti numatytas liuko pakėlimas. Liukų angų viršus turi būti padengti skarda arba apsaugoti specialiais profiliais. Hidroizoliacinė danga turi būti po skarda (profilu).

Prie parapetų, ventilacijos kanalų, bei kitų vertikalių virš stogo konstrukcijos išsikišusių sienų, apatinėje dalyje būtina įrengti nuožulnų 45 ° kampą iš stangrios akmens vatos plokštės ruloninės dangos užvedimui.

Šilumos izoliacijos plokščių tvirtinimo detalių kiekis parenkamas pagal šilumos izoliacijos gamintojo rekomendacijas, bet turi būti ne mažesni nei šie minimalūs kiekiai paskaičiuoti nuo vėjo apkrovos poveikio.

Šilumos izoliacijos medžiagos.

Stogas apšiltinamas polistireninio putplasčio EPS80\* ir 40 mm storio kietos mineralinės vatos sluoksniais.

Polistireninis putplastis EPS80 turi tenkinti šias technines specifikacijas:

Polistireninio putplasčio EPS 80 plokštės	
Deklaruojamasis šilumos laidumas	$\lambda_D=0,037 \text{ W/(m}\cdot\text{K)}$ ; (LST EN 12667)
10 %: Gniuždomasis įtempis, kai gaminys deformuojamas	$\geq 80 \text{ kPa}$ (LST EN 826)
Stipris lenkiant	$\geq 125 \text{ kPa}$ (LST EN 12089)
Degumo klasifikacija	E
Matmenų stabilumas	$\leq \pm 0,2 \%$ (LST EN 1603)
Vidutinis tankis	$\rho=16,5 \text{ kg/m}^3$ (LST EN 1602)
Vandens garų varžos faktorius	$\mu=30-70$ (LST EN 13163:2013)
Matmenų stabilumas temperatūros ir drėgnio sąlygomis	$\leq 1 \%$ (LST EN 1604)

Viršutiniam stogo termoizoliaciniam sluoksniui naudojamos 40 mm storio kietos mineralinės vatos plokštės turi tenkinti šiuos techninius reikalavimus:

Kietos mineralinės vatos plokštės	
Deklaruojamasis šilumos laidumas	$\lambda_D= 0,038 \text{ W/(m}\cdot\text{K)}$
Degumo klasifikacija	A1
Trumpalaikis vandens įmirkis	WP: $\leq 1 \text{ kg/m}^2$
Ilgalaikis vandens įmirkis	WL(P), Wlp: $\leq 3 \text{ kg/m}^2$
Laidumas orui	$\leq 60 \cdot 10^{-6} \text{ m}^3/(\text{m}\cdot\text{s}\cdot\text{Pa})$

DOKUMENTO ŽYMUO	LAPAS	LAPŲ	LAIDA
AZP-024-308-TDP-SK-TS	33	iš 46	0

Sutelktoji apkrova	FP: $\geq 400$ N
Gniuždymo įtempis, esant 10 % deformacijai	$\sigma_m: \geq 50$ kPa
Stipris tempiant (statmenai paviršiui)	$\geq 15$ kPa

\*gali būti naudojami analogiškai neprastesnių savybių gaminiai

Hidroizoliacinės dangos įrengimas ant horizontalių paviršių.

Sutapdintas stogas dengiamas prilydomąja 2-jų sluoksnių rulonine bitumine hidroizoliacine danga, modifikuota SBS tipo polimerais, su poliesterio pagrindu.

Viršutinis dangos sluoksniu pilnai prilydomas prie apatinio dangos sluoksnio. Viršutinės dangos juostų siūlės įrengiamos per pusę apatinės dangos juostos pločio, kad apatinės ir viršutinės dangos juostų siūlės nebūtų viena ant kitos.

Nauja hidroizoliacinė danga klijuojama taip, kad užtikrintų stogo vėdinimą ir būtų išvengiama naujų pūslių susidarymo. Dangos prilydimas neturi užkirsti kelio vandens garų išleidimui iš po hidroizoliacinės dangos visame stogo plote.

Dangos klijavimas vykdomas pagal dangos gamintojo nustatytą technologiją konkrečiam dangos tipui. Dangos siūlės ir rulonų sujungimai užleidžiami nuolydžio kryptimi galuose  $\geq 150$  mm, išilginės siūlės  $\geq 100$  mm. Iš siūlės turi ištekėti bitumo apie 10 mm pločio juosta, kuri padengiama pabarstais.

Hidroizoliacinės dangos įrengimas ant vertikalių paviršių.

Stogo dangos prijungimas prie parapetų, vėdinimo kanalų, kaminėlių, išėjimo ant stogo liuko ir kitų panašaus pobūdžio konstrukcijų vietose dedamas papildomas hidroizoliacijos sluoksniu, įrengiamas dangos sujungimas ir prileidimas su stogo danga. Pjaustant ruloninę dangą, naudojama liniuotė ir specialus dangai pjaustyti skirtas peilis.

Ruloninės dangos pagrindiniai sluoksniai negali būti užvesti aukščiau kaip ant  $45^\circ$  kampu įrengtų nuolaidžių dalių. Aukščiau klijuojami papildomi sluoksniai.

Horizontaliai montuojamos dangos dalis ant vertikalaus ( $45^\circ$  kampu) paviršiaus užkeliama 60 – 100 mm. Papildomos dalys užleidžiamos vertikaliai  $>300$  mm ir tvirtinamos mechaniškai. Šios dalys turi dengti horizontalų pagrindinės dangos paviršių  $>100$  mm.

Naujos hidroizoliacinės dangos užleidimo ant parapetų šonų ir viršaus turi būti hermetiškos.

Visos dangos sujungimo su vertikaliais elementais vietos dengiamos plienine skarda dengta poliesteriu ir sandarinamos.

Garų surinkimo ir pašalinimo įrengimas.

Esamo šilumos izoliacijos sluoksnio džiovinimui ir vėdinimui papildomai montuojami garo išleidimo kaminėliai – ne mažiau 1 vnt. / 50 - 80 m<sup>2</sup> stogo ploto. Kaminėliai įrengiami aukštesnėse sutapdinto stogo vietose. Kaminėlio montavimo vietoje padaroma (išgręžiama) 100 mm skersmens anga iki buvusios garo izoliacijos virš perdangos. Ji užpildoma keramzitu ar kita panašia (biria) medžiaga.

Garų surinkimo(stogo konstrukcijos vėdinimo) kaminėliai montuojami taip, kad surinktų garus ir vėdintu esamą sutapdinto stogo konstrukciją ir naujai uždėtą apšiltinimo medžiagos sluoksnį. Kaminėliai montuojami ne arčiau kaip 500 mm. atstumu nuo vertikalių stogo konstrukcijų.

Vėdinimo kanalų, liukų, parapeto ir kitų elementų remontas ir skardinimas.

Demontuojamos ventiliacijos kanalų uždengimo betoninės plokštės. Atliekamas plytų mūro remontas ir paaukštinami kanalai, parapetas, ventiliacijos angos. Su nuolydžiu į vieną pusę uždedamos betoninės šaligatvio plytelės. Jos apskardinamos. Ventiliacijos kanalų sienutės iki ventiliacijos angų yra apšiltinamos 40 mm. storio stangriomis akmens vatos plokštėmis. Klijuojama dviejų sluoksnių hidroizoliacinė medžiaga. Sumontuojamos prieglaudos iš plieninės skardos dengtos poliesteriu, prie ventiliacijos kanalų.

Visi metaliniai elementai, kurie lieka ant stogo nuvalomi nuo rudžių ir padengiami korozijai atspariais dažais. Pakeičiami surūdiję nuotekų alsuokliai naujais, prailginami 600 mm. virš naujos stogo dangos. Alsuokliai turi turėti kepurėles.

Visos stogo elementų sandūros su hidroizoliacine danga ar skarda turi būti sandarintos, klijuojant karštu bitumu atitinkamo skersmens ruloninės dangos flanšus. Flanšo vertikali dalis prispaudžiama prie vamzdžio ar atraminio stovo konstrukcijos.

Daugiabučio namo parapetas, ventiliacijos kanalų stogeliai apskardinami plienine skarda dengta poliesteriu.

DOKUMENTO ŽYMUO	LAPAS	LAPŲ	LAIDA
AZP-024-308-TDP-SK-TS	34	iš 46	0

Parapetų paviršių nuolydis turi būti į stogo pusę ir ne mažesnis kaip 3-5 procentai. Parapetų skarda tvirtinamai ant sumontuotų metalinių laikiklių su standumo briauna. Apskardinant parapetus skarda, ją būtina iškišti už vertikalaus sienos paviršiaus į abi sienos puses: esant keraminių, silikatinių apdailos plytų ir kitų išorės apdailai naudojamų statybos produktų atsparumui šalčiui, didesniai kaip 100 šaldymo ir šildymo ciklų – ne mažiau kaip 50 mm; esant mažesniai kaip 100 šaldymo ir šildymo ciklų – ne mažiau kaip 80 mm. Mažiausias skardinio elemento užleidimas ant sienos (vertikaliai žemyn) turi būti ne mažesnis už nurodytą lentelėje (pastato aukštis 38 m):

Mažiausias skardinio elemento užleidimas ant sienos (vertikaliai žemyn)

il. Nr.	Pastato aukštis, m	Skardinio elemento užleidimas ant sienos (vertikaliai žemyn), cm
.	< 8	≥ 5
.	8–20	≥ 8
.	> 20	≥ 10

Prie sutvarkyto stogo parapeto tvirtinama apsauginė tvorelė. Tvorelės elementai turi būti nudažyti antikoroziniais dažais. Įrengus apsauginę tvorelę, mažiausias atstumas nuo stogo dangos paviršiaus iki tvorelės viršaus turi būti 600 mm.

Esant ar įrengiant deformacines siūles:

deformacinės siūlės turi būti atitrauktos nuo sienų, parapetų ir kitų virš stogo išsikišusių pastato dalių ne mažiau kaip 500 mm;

deformacinių siūlių išdėstymo intervalai turi būti tokie, kad užtikrintų hidroizoliacinės dangos sandarumą ir jos atsparumą irimui dėl deformacinių reiškinių;

betone, keramzitbetonyje arba mediniuose paklotuose deformacinės siūlės turi būti įrengtos ne didesniais kaip 10 m intervalais, termoizoliacinių statybos produktų paklotuose – ne didesniais kaip 30 m intervalais;

pastato aukščio perkryčio vietose esančiose deformacinėse siūlėse turi būti įrengti kompensatoriai.

Deformacinės siūlės konstrukcija turi būti tokia, kad, atsiradus deformacijai, pro siūlę nepratekėtų vanduo.

Deformacinių siūlių įdėklams naudojami nedegūs termoizoliaciniai statybos produktai;

deformacinės siūlės pastato konstrukcijose, paklote ir hidroizoliacinėje stogo dangoje sutapdinamos.

Reikalavimai hidroizoliacinėms medžiagoms.

Šiame skyriuje aprašomas bitumo dangų montavimas prilydimo būdu, naudojant dujinį degiklį.

Kiekvieno sluoksnio klojimas gali būti pradėtas tik patikrinus ir aktu priėmus apatinį sluoksnį arba pagrindą. Vadovautis dangų gamintojo instrukcija ir rekomendacijomis.

Stogų viršutinio ir apatinio sluoksnio įrengimui naudojama prilydomoji elastomerinė, t.y. bituminė lakštinė (ritininė) stogų ir hidroizoliacinė danga. Viršutiniam hidroizoliaciniam apsauginiam plokščiųjų stogų dangos sluoksniui naudojama danga iš viršaus turi būti padengta skalūno pabarstu, užtikrinančiu patikimą apsaugą nuo UV spindulių. Apatiniam stogo dangos sluoksniui naudojama danga iš viršaus turi būti padengta kvarcinio smėlio pabarstu. Stogo hidroizoliacinėje dangoje turi būti numatytas reikiamas papildomų hidroizoliacinių sluoksnių skaičius, jų išdėstymas ir statybos produktai šių sluoksnių įrengimui.

Stogo viršutinės dangos charakteristikos turi atitikti šiuos reikalavimus:

Prilydomos stogo danga (viršutinis sluoksnis)	
Pabarstas	skalūnas
Storis	4,0 mm

DOKUMENTO ŽYMUO	LAPAS	LAPŲ	LAIDA
AZP-024-308-TDP-SK-TS	35	iš 46	0

Pagrindas ir jo masė	poliesteris 180
Vienetinio ploto masė	5,0 kg/m <sup>2</sup>
Degumo klasė	E
Atsparumas tempimui (išilgine/skersine kryptimis):	≥850/≥650±200 N/50mm
Atsparumas tekėjimui	≥95 °C
Lankstumas žemoje temperatūroje	≤-15 °C
Nepralaidumas vandeniui per 24 val	≥200 kPa
Išorinis ugnies poveikis	Broof(t1).

Stogo apatinės dangos charakteristikos turi atitikti šiuos reikalavimus:

Prilydomos stogo danga (apatinis sluoksnis)	
Pabarstas	kvarcinis smėlis
Storis	3,0 mm
Pagrindas ir jo masė	poliesteris 160
Vienetinio ploto masė	4,0 kg/m <sup>2</sup>
Degumo klasė	E
Atsparumas tempimui (išilgine/skersine kryptimis):	≥800/≥600±200 N/50mm
Atsparumas tekėjimui	≥95 °C
Lankstumas žemoje temperatūroje:	≤-15 °C
Nepralaidumas vandeniui per 24 val	≥100 kPa
Išorinis ugnies poveikis	Broof(t1).

Hydroizoliacinė stogo danga turi būti įrengta taip, kad užtikrintų ilgalaikę pastato hidroizoliacinę apsaugą ir eksploatacinį stogo patikimumą.

Prilydomos polimerinės bituminės stogo dangos paviršius turi būti lygus, be įplyšimų ar klosčių. Pagrindas turi būti tolygiai prisotintas. Padengiamieji sluoksniai turi būti gerai sukibę su pagrindu, kuris yra viduriniame juostos storio trečdalyje. Mineralinių pabarstų sluoksnis turi būti tolygus ir neturi byrėti nuo juostos.

Padengimo mišinio mineralinių užpildų tirpumas rūgštyje turi būti ne didesnis kaip 25 % jų masės. Po 24 h bandymo, kai slėgis yra 20 N/cm<sup>2</sup> (2 bar), ant juostos neturi atsirasti vandens prasisunkimo žymių.

Bandant stogo dangos atsparumą karščiui, per 2 h padengiamieji sluoksniai neturi nutekėti nuo bandinio pavyzdžio, pakabinto vertikaliai, ir pasislinkti.

Atliekant lankstumo bandymą, stogo danga turi nelūžinėti. Lenkimui naudojamas tašelis, kurio R=15 mm.

1 lentelė. Techniniai reikalavimai.

Techniniai reikalavimai	Leistini nukrypimai	Kontrolės metodas
Leistini paviršiaus nukrypimai įrengiant rulonines ir kryptines izoliacijas bei stogus.  horizontalioje plokštumoje išilgai nuolydžio; skersai nuolydžio ir ant vertikalių paviršių;	± 5 mm ± 10 mm  0,2 %	Matavimų techninis apžiūrėjimas, ne mažiau 5 matavimų kiekvienam 70 – 100 m <sup>2</sup> paviršiaus arba mažesnio ploto paviršiuose, nustatomuose vizualinės

DOKUMENTO ŽYMUO	LAPAS	LAPŲ	LAIDA
AZP-024-308-TDP-SK-TS	36	iš 46	0

<p>Plokštumos nuokrypa nuo užduoto nuolydžio (viso paviršiaus).</p> <p>Konstrukcijos elemento storis (nuo projektinio).</p> <p>Nelygumų skaičius (švelniai pereinančių ir nedidesnių kaip 150 mm) 4 m<sup>2</sup> plote.</p> <p>Gruntavimo sluoksnio storis, mm: stogams su prilydoma danga – 0,7 gruntuojant sutvirtėjusį išlyg. Sluoksnį - 0,3; gruntuojant sutvirtėjusį išlyg. Sluoksnį praėjus 4 val. po skiedinio paklojimo – 0,6; Leistinas pagrindo drėgnumas prieš gruntavimą cemento – smėlio.</p> <p>Įrengiant šiluminę izoliaciją iš plokščių. Pagrindo drėgnumas neturi viršyti: iš surenkamų; iš monolitinių; Izoliacijos padengimo stovis (nuo projektinio)</p> <p>Izoliacijos plokštumos nukrypimai nuo projektinio nuolydžio: horizontaliai; vertikalčiai;</p> <p>Perkritimai tarp plokščių neturi viršyti 5 mm.</p>	<p>10 %</p> <p>≤ 2</p> <p>5 %</p> <p>5 %</p> <p>10 %</p> <p>5 %</p> <p>%</p> <p>%</p> <p>5 ÷ 10 % bet ne daugiau 20 mm</p> <p>0.2 %</p> <p>± 5 mm</p> <p>±10 mm</p>	<p>apžiūros metu.</p> <p>Matuojant ne mažiau 5 matavimų kiekvienam 50 - 70 m<sup>2</sup> paviršiaus ploto.</p> <p>Matuojant kiekvieną 50 -100 m<sup>2</sup> paviršiaus ploto.</p>
--------------------------------------------------------------------------------------------------------------------------------------------------------------------------------------------------------------------------------------------------------------------------------------------------------------------------------------------------------------------------------------------------------------------------------------------------------------------------------------------------------------------------------------------------------------------------------------------------------------------------------------------------------------------------------------------------------------------------------------------------------------------------------------------------------------------------------------------------------------------------	---------------------------------------------------------------------------------------------------------------------------------------------------------------------	-----------------------------------------------------------------------------------------------------------------------------------------------------------------------------------

Įrengtame stoge neturi būti pūslių, perplėšimų, sluoksnių pakėlimo, nepriglūdimo prie pagrindo. Turi būti kokybiškas konstrukcijų detalių apėjimas ir užsandinimas.

Reikalavimai apskardinimui.

Parapetų apskardinimo metalo elementai turi būti padengti antikorozine danga, tvirtinimo detalės atsparios korozijai, visi mediniai elementai - antiseptikuoti.

Skardiniams naudoti plienine skardą dengtą poliesteriu.

Visos naudojamos medžiagos turi būti tinkamos ir skirtos stogų remontui ir turėti tai patvirtinančius duomenis.

Kiti reikalavimai.

Šiems darbams galioja ir bendros techninės specifikacijos.

Darbai vykdomi ne žemesnėje temperatūroje, negu nustatyta medžiagų, kurios naudojamos šiems darbams gamintojų instrukcijose.

Priežiūrai ir kontrolei parodomi atlikti darbai.

Paruošiamieji darbai.

Šilumos izoliacijos sluoksnis su suformuotais reikalaujamais nuolydžiais.

Pirmas ruloninės dangos sluoksnis.

Sumontuotos, bet dar nesandarintos įlajos ir vėdinimo kaminėliai

DOKUMENTO ŽYMUO	LAPAS	LAPŲ	LAIDA
AZP-024-308-TDP-SK-TS	37	iš 46	0

Skardinių tvirtinimo laikikliai.  
Baigti darbai.

**Hidroizoliacinės stogo dangos mechaninio tvirtinimo elementų kiekis kiekvienoje stogo zonoje** (žr. 3.1 paveikslą) apskaičiuojamas pagal formulę:

$$n_f = \frac{w_{sum}}{W_f} \cdot \gamma Q;$$

centrinė zona  $n_{f1} = 0,33 \cdot 1,3/0,5 = 0,86$  vnt – priimama 1 vnt/m<sup>2</sup>

pakraščių zona  $n_{f2} = 0,84 \cdot 1,3/0,5 = 2,18$  vnt – priimama 3 vnt/m<sup>2</sup>

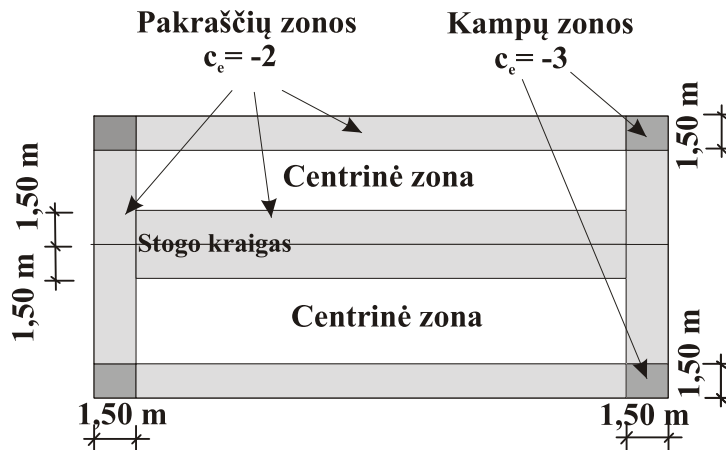
kampų zona  $n_{f3} = 1,25 \cdot 1,3/0,5 = 3,25$  vnt – priimama 4 vnt/m<sup>2</sup>

čia:  $n_f$  – tvirtinimo elementų kiekis (vnt./m<sup>2</sup>);

$w_{sum}$  – suminis vėjo slėgis į stogo paviršių atitinkamoje stogo zonoje (Pa). Apskaičiuojamas pagal STR 2.04.01:2018 „Pastatų atitvaros. Sienos, stogai, langai ir išorinės įėjimo durys“ 1 priedo reikalavimus;

$W_f$  – vieno tvirtinimo elemento projektinis stipris (N), priimamas 0,5 kN;

$\gamma Q$  – vėjo poveikio dalinio patikimumo koeficientas ( $\gamma Q = 1,3$ );



3.1 paveikslas. Principinė stogo suskirstymo į zonas schema

Suminis vėjo slėgis į atitvaros paviršių turi būti apskaičiuotas kaip vėjo slėgių į priešvėjinį ir pavėjinį paviršius skirtumas:

$$w_{sum} = w_{me} - w_i;$$

$$w_{sum1} = 0,33 - 0 = 0,33 \text{ kPa}$$

$$w_{sum2} = 0,84 - 0 = 0,84 \text{ kPa}$$

$$w_{sum3} = 1,25 - 0 = 1,25 \text{ kPa}$$

čia:  $w_{sum}$  – suminis vėjo slėgis į atitvaros paviršių (Pa);

$w_{me}$  – vėjo slėgis į išorinį (priešvėjinį) atitvaros paviršių  $w_{me}$  (Pa).

$w_i$  – vėjo slėgis į vidinį (pavėjinį) atitvaros paviršių  $w_{me}$  (Pa).

Vėjo slėgis į išorinį (priešvėjinį) atitvaros paviršių  $w_{me}$  (Pa) apskaičiuojamas:

$$w_{me1} = q_{ref} \cdot c(z) \cdot c_{e1} = 0,389 \cdot 1,075 \cdot 0,8 = 0,33 \text{ kPa};$$

$$w_{me2} = q_{ref} \cdot c(z) \cdot c_{e2} = 0,389 \cdot 1,075 \cdot 2,0 = 0,84 \text{ kPa};$$

$$w_{me3} = q_{ref} \cdot c(z) \cdot c_{e3} = 0,389 \cdot 1,075 \cdot 3,0 = 1,25 \text{ kPa};$$

čia:  $q_{ref}$  – atskaitinis vėjo slėgis (Pa).

$c_e$  – atitvaros išorinio (priešvėjinio) paviršiaus aerodinaminis koeficientas;

$c(z)$  – koeficientas, parenkamas atsižvelgiant į vietovės reljefo tipą ir aukštį nuo žemės paviršiaus;

Koeficientai  $c(z)$ , įvertinantys vėjo slėgio pokytį dėl aukščio

Eil. Nr.	Aukštis virš žemės paviršiaus z (m)	Koeficientai c(z) vietovės tipams
----------	-------------------------------------	-----------------------------------

DOKUMENTO ŽYMUO	LAPAS	LAPŲ	LAIDA
AZP-024-308-TDP-SK-TS	38	iš 46	0

		A	B	C
1.	≤ 5	0,75	0,5	0,4
2.	10	1,0	0,65	0,4
3.	20	1,25	0,85	0,55
3.	40	1,5	1,1	0,80

Esant pastato aukščiui 38m koeficientas  $c(z) = 1,075$

Atskaitinis vėjo slėgis  $q_{ref}$  (Pa) apskaičiuojamas taip:

$$q_{ref} = \rho/2 \cdot v_{ref}^2 = 1,25/2 \cdot 24,96^2 = 389 \text{ Pa}$$

čia:  $v_{ref}$  – atskaitinis vėjo greitis (m/s);

$\rho$  – oro tankis (kg/m<sup>3</sup>). Oro tankis priklauso nuo altitudės, temperatūros ir slėgio. Konkrečiai vietai jis imamas, koks būtų audros metu. Jei nežinoma, imama  $\rho = 1,25 \text{ kg/m}^3$ ;

Atskaitinis vėjo greitis  $v_{ref}$  (m/s) apskaičiuojamas pagal formulę:

$$v_{ref} = c_{DIR} \cdot c_{TEM} \cdot c_{ALT} \cdot v_{ref,0} \cdot 1,04 = 1,0 \cdot 1,0 \cdot 1,0 \cdot 24 \cdot 1,04 = 24,96 \text{ m/s}$$

čia:  $v_{ref,0}$  – vėjo greičio pagrindinė atskaitinė vertė Lietuvos vėjo apkrovos rajonuose (m/s) įvertinanti vėjo pasikartojimo tikimybę 1 kartą per 50 metų;

$c_{DIR}$  – krypties koeficientas. Paprastai  $c_{DIR} = 1,0$ .

$c_{TEM}$  – laikotarpio (sezono) koeficientas, lygus 1,0.

$c_{ALT}$  – aukščio virš jūros lygio koeficientas. Koeficiento  $c_{ALT}$  reikšmė visai Lietuvos teritorijai vienoda:  $c_{ALT} = 1,0$ ;

1,04 – daugiklis vėjo pasikartojimo tikimybei apskaičiuoti iš pasikartojimo tikimybės 1 kartą per 50 metų į tikimybę 1 kartą per 100 metų.

**PASTABA:** statinio statybos techninės priežiūros vadovas turi priimti darbus: pabaigus atskirą darbų etapą, atskirų darbų etapo pabaigą kiekvienoje stogo dalyje ar visam stogui.

Techninė dokumentacija.

Stogo plano schema su renovuojamų elementų išdėstymu.

Principinės detalės.

Techninės specifikacijos.

Rangovo paruošta darbo dokumentacija detalėms pagal rangovo siūlomas medžiagas. (rangovas, laimėjęs konkursą, pasiruošia darbo brėžinius pagal naudojamą hidroizoliacinę medžiagą ir juos prieš darbų pradžią suderina su statytoju arba jo įgaliotu atstovu).

Garantijos.

Stogo renovacijos darbai turi būti pilnai atlikti ir turi atitikti stogo eksploatacijos reikalavimus.

Rangovas pateikia atliktiems darbams garantinius dokumentus.

Normatyviniai standartai kurių kopijos pateikiamos pasiūlyme.

Medžiagų kokybės sertifikatai su bandymų protokolais

## 10. TS 10 STATYBINĖ IZOLIACIJA

### 1.1. Bendroji dalis.

1.1.1. Naudojama izoliacija t.y. blokai ar ritiniai turi būti neapgadintais kraštais, vienodo storio, tankio ir izoliacinių savybių. Šilumos izoliacija turi būti iš neorganinių, nepūvančių medžiagų, kurios nejautrios drėgmei. Šilumos izoliacija turi turėti pakankamą gniuždomąjį atsparumą apkrovoms su priimtinomis deformacijomis. Šilumos izoliacija, kur tai reikalinga, turi tarnauti ir garso izoliacijai. Triukšmo lygiai patalpose neturi viršyti triukšmo lygių pagal Lietuvos higienos normas HN 33-2007.

1.1.2. Šioje specifikacijoje nurodyti gaminiai gali būti keičiami kitais, ne blogesnių savybių nei nurodyta. Pakeitimai turi būti raštiškai suderinti su Užsakovu, Technine priežiūra ir statinio projekto vadovu.

DOKUMENTO ŽYMUO	LAPAS	LAPŲ	LAIDA
AZP-024-308-TDP-SK-TS	39	iš 46	0

## 1.2. Reikalavimai įrengiant šilumos izoliaciją. Bendrieji reikalavimai.

- 1.2.1. Šilumos izoliacijos gaminiai turi būti naudojami pagal paskirtį.  
 1.2.2. Šilumos izoliacijos gaminiai pjaustomi specialiu peiliu arba pjūklų.  
 1.2.3. Statybos proceso metu šilumos izoliacijos sluoksnis turi būti apsaugotas nuo atmosferinių kritulių bei mechaninių pažeidimų – iki bus sumontuotas apsauginis konstrukcinis sluoksnis.  
 1.2.4. Įrengiant šilumos izoliaciją iš kelių sluoksnių, antrojo sluoksnio gaminiai turi perdengti po jais esančių gaminių siūles.

## 1.3. Sandėliavimas

- 1.3.1. Pakraunant į transporto priemonę ir iškraunant iš jos, laikant sandėlyje, Šilumos izoliacijos gaminiai turi būti apsaugoti nuo mechaninių pažeidimų.  
 1.3.2. Šilumos izoliacijos gaminiai gamykliniame įpakavime ant padėklų su dvigubu polietileno gaubtu gali būti sandėliuojami lauke.  
 1.3.3. Plokštės ir dembliai pakuotėse turi būti sandėliuojamos patalpose arba pastogėse. Demblių rietuvių aukštis neturi viršyti 2 m.  
 1.3.4. Sandėliuojant gaminius lauke, būtina parinkti aukštesnę vietą su nuolydžiu į išorę, kad krituliai nesikaupytų sandėliavimo aikštelėje.  
 1.3.5. Padėklai neturi būti kraunami vienas ant kito, išskyrus tuos atvejus, kai toks yra gamyklinis įpakavimas.  
 1.3.6. Praimti padėklai su plokštėmis gali būti sandėliuojami lauke tik užtikrinus jų apsaugą nuo tiesioginių kritulių – įrengus specialius gaubtus ar panašiai.

### Šilumos izoliacinės plokštės Cokolio šiltinimui XPS (tinkuojamas fasadas)

XPS Techniniai duomenys				
Rodiklio pavadinimas	Žymėjimas	Vertė	Matavimo vienetas	Standartas
Šilumos laidumo koeficientas	$\lambda_D$	0,035	W/(m·K)	LST EN 12667:2002
Stipris gniuždant	CS(10)	$\geq 300$	kPa	LST EN 826:2013
Degumo klasė	-	E	-	LST EN 13501-1:2007 +A1:2010
Ilgalaikio įmirkio visiškai panardinus vandenyje ribinis lygis	WL(T)	$\leq 0.2$	%	LST EN 12087:2013

Prigludusias konstrukcijas, metalines nuolajas, pakabinamas ir išsikišančias detales būtina apsaugoti nuo užtaršų (pvz., apsaugine juosta, kuri bus nuimama užbaigus dekoratyvinio tinko įrengimo darbus).

Visi fasado pamato įrengimo darbai atliekami pagal medžiagų gamintojo ar tiekėjo instrukcijas

### Akmens vatos plokštės sienų šiltinimo viršutiniam sluoksniui (vėdinamas fasadas)

Priešvėjinės akmens vatos plokštės į karkasines konstrukcijas įrengiant vėdinamą fasadą		
Rodikliai	Vertės	Standartas
Deklaruojamas šilumos laidumas	$\lambda_D = 0.033$ W/mK	EN 13162:2012+A1:2015
Degumo klasifikacija	A1	
Storio leistina nuokrypa	T5	
Gniuždymo stipris: Gniuždymo įtempis CS (10) <sup>i</sup> a), CS (10/Y) <sup>i</sup> a), (kPA)	CS(10)0,5	
Suteiktoji apkrova PL(5) <sup>a</sup> (N)	NPD	
Ilgalaikis vandens įmirkis iš dalies panardinus	$\leq 1.0$ kg/m <sup>2</sup>	
Laidumas vandens garams	MU1	

DOKUMENTO ŽYMUO	LAPAS	LAPŲ	LAIDA
AZP-024-308-TDP-SK-TS	40	iš 46	0

Vandens garų varžos faktorius	
-------------------------------	--

**Akmens vatos plokštės sienų šiltinimo apatiniam sluoksniui (vėdinamas fasadas)**

<b>Minkštos akmens vatos plokštės į karkasines konstrukcijas įrengiant vėdinamą fasadą</b>		
Rodikliai	Vertės	Standartas
Deklaruojamas šilumos laidumas	$\lambda_D = 0.035 \text{ W/mK}$	EN 13162:2012+A1:2015
Degumo klasifikacija	A1	
Storio leistina nuokrypa	T4	
Gniuždymo stipris: Gniuždymo įtempis CS (10) <sup>i</sup> <sup>a)</sup> , CS(10)0,5 (10/Y) <sup>i</sup> <sup>a)</sup> ,(kPa)	NPD	
Suteiktoji apkrova PL(5) <sup>a)</sup> (N)		
Trumpalaikis vandens įmirkis	$\leq 1.0 \text{ kg/m}^2$	
Ilgalaikis vandens įmirkis	$\leq 3.0 \text{ kg/m}^2$	
Laidumas vandens garams	MU1	
Vandens garų varžos faktorius		

**Akmens vatos plokštės sienų šiltinimo sluoksniui (tinkuojamas fasadas)**

<b>Akmens vatos plokštės (tinkuojama) balkonų šiltinimui</b>		
Rodikliai	Vertės	Standartas
Deklaruojamas šilumos laidumas	$\lambda_D = 0.034 \text{ W/mK}$	EN 13162:2012+A1:2015
Degumo klasifikacija	A1	
Storio leistina nuokrypa	T5	
Trumpalaikis vandens įmirkis	$\leq 1.0 \text{ kg/m}^2$	
Ilgalaikis vandens įmirkis iš dalies panardinus	$\leq 3.0 \text{ kg/m}^2$	
Gniuždymo įtempis (esant 10% deformacijai)	20 kPa	
Vandens garų difuzijos varža	1	

**Medžiagų, naudojamų stogo šiltinimui, techniniai parametrai:**

<b>Plokščių (sutaptintų) stogų apatiniame šilumos izoliacijos sluoksniui (EPS 80) Techniniai duomenys</b>				
Rodiklio pavadinimas	Žymėjimas	Vertė	Matavimo vienetas	Standartas
Deklaruojamas šilumos laidumas	$\lambda_D$	$\leq 0.037$	W/(m·K)	LST EN 12667
Gniuždomasis įtempis, kai gaminys deformuojamas 10% kPa	CS(10)80	$\geq 80$	kPa	LST EN 826
Stipris lenkiant kPa	BS125	$\geq 125$	kPa	LST EN 12089
Degumo klasifikacija	E	-	-	LST EN 11925-2
Matmenų stabilumas temperatūros ir drėgnio sąlygomis	DS(70,90)1	1	%	LST EN 1604
Matmenų stabilumas	DS(N)2	$\pm 0,2$	%	LST EN 1603
Vidutinis tankis	p	16.5	Kg/m <sup>3</sup>	LST 1602
Vandens garų varžos faktorius	$\mu$	20-40	-	STR 2.01.03:2013

<b>Akmens vatos plokštės parapeto, stogo šiltinimo viršutiniame sluoksniui</b>			
DOKUMENTO ŽYMUO	LAPAS	LAPŲ	LAIDA
AZP-024-308-TDP-SK-TS	41	iš 46	0

Rodikliai	Vertės	Standartas
Deklaruojamas šilumos laidumas	$\lambda_D = 0.038 \text{ W/mK}$	EN 13162:2012+A1:2015
Degumo klasifikacija	A1	
Storio leistina nuokrypa	T5	
Trumpalaikis vandens įmirkis	$\leq 1.0 \text{ kg/m}^2$	
Ilgalaikis vandens įmirkis iš dalies panardinus	$\leq 3.0 \text{ kg/m}^2$	
Oro laidumo koeficientas, $\ell$	$60 \times 10^{-6}$	
Dinaminis standumas	NPD	
Gniuždymo įtempis (esant 10% deformacijai)	NPD	
Vandens garų difuzijos varža	1	

#### 1.4. Teptinė pamatų hidroizoliacija

1.4.1. Dengiamas paviršius turi būti sausas, įgeriantis, be dulkių. Visos detalės, mažinančios hidroizoliacijos prilipimą prie pagrindo, pašalinamos. Optimali darbinė temperatūra nuo +5 °C iki +25 °C.

1.4.2. Tepti plonais sluoksniais. Antras sluoksnis tepamas kaip nurodyta gamintojo rekomendacijose. Viršutinis paviršiaus sluoksnis išlieka truputį lipnus, tačiau netepa. Tinkamas hidroizoliacijos sluoksnis susidaro užtepus du kartus.

1.4.3. Techniniai duomenys:

- rišančioji medžiaga- SBR;
- santykinis svoris- 1,35 kg/l;
- plyšių uždengimo sąvybė- >1,5mm;

#### 1.5. Drenažinė membrana

1.5.1. Drenažinės membranos techniniai duomenys:

tsparumas vandeniui	N EN 1928 Test A	κPa/24h
tsparumas smūgiams	N EN 12691	350 mm
tsparumas ugniai	N EN 13501-01	
virtumas tempimui	N EN 12311-2	ilginis $\geq 250\text{N}/50 \text{ mm}$
tsparumas statiniams krūviams	N EN 12730	20kg/24h
virtumas formavimo kryptčiai stačiam (skersiniam) lėšimui (vinimi)	N EN 12310-1	300N
paudų aukštis		mm

- Cheminės savybės: membrana atspari natūralioms rūgštims, esančioms žemėje ir neorganinėms rūgštims
- Biologinės savybės: membrana atspari bakterijoms ir grybeliui, nepūvanti, atspari šaknų praaugimui
- Fizikinės savybės: neteršia geriamo vandens.

## 11. TS 11 METALO GAMINIAI

Šis skyrius apima pagrindinius reikalavimus metalo konstrukcijų projektavimui, gamybai ir statybai. Tai statinių laikančių metalinių konstrukcijų gamyba, montžas ir darbų kokybės kontrolė. Metalo konstrukcijų gamykliniai gaminiai pagaminti užsienio firmų turi turėti Lietuvos Respublikos atitinkamų žinybų sertifikatą. Gaminiai, pagaminti pagal tipinius konstrukcijų brėžinius, turi atitikti taip pat ir šiame rašte keliamus reikalavimus.

Šiame projekte pateiktose techninėse specifikacijose nuorodos ir reikalavimai priimti pagal žemiau išvardintus standartus ir taisykles.

Plieninių konstrukcijų darbų atlikimas ir techniniai reikalavimai turi tenkinti LST EN 1090-2:2008 reikalavimus.

### PLIENINĖS LAIKANČIOS KONSTRUKCIJOS

Plieno gaminiams naudojamo plieno kokybės klasė ir markė turi atitikti LST EN 10027-1:2005 bei LST EN 10025-2:2005 reikalavimams.

DOKUMENTO ŽYMUO	LAPAS	LAPŲ	LAIDA
AZP-024-308-TDP-SK-TS	42	iš 46	0

Kiekvienai konkrečiai statybinei konstrukcijai ar elementui naudojamas plienas bendrais bruožais apibūdintas brėžiniuose ir sąnaudų žiniaraščiuose.

Reikalavimai plieno stipriui:

Stipris, (N/mm <sup>2</sup> )	Plienas		
	S355	S275	S235
Pagal takumo ribą fy	355	275	235
Pagal stiprumo ribą fu	470	410	360
Pastaba: stipris pagal takumo ribą nurodytas pilėnams, kurių nominalusis storis <16 mm; stipris pagal stiprumo ribą nurodytas plienams, kurių nominalusis storis >3, <100 mm			

Sudarant darbo dokumentaciją ir suderinus su statybos technine priežiūra, galima keisti metalo markę į kitose šalyse gaminamą analogišką plieną. Plieno markių analogiškumo sąvoka reiškia maksimalų cheminės sudėties, fizinių ir mechaninių savybių sutapimą, reglamentuojamą standartais. Jeigu reikia, gamintojas turi pateikti gamyklinių bandymų ataskaitos sertifikata, įrodantį, jog konstrukcinis plienas bei tvirtinimo gaminiai atitinka technines sąlygas.

### STATYBINIAI PROFILIAI

Projekte visi priimti profiliai turi būti nauji, lygių paviršių, švarūs, be rūdžių. Profilų matmenys turi būti absoliučiai vienodi. Profiliai turi būti išbandyti gamykloje ir turi turėti atitikties sertifikata. Jei reikia, juos galima išbandyti ir vietoje. Juos gali išbandyti tik laboratorija, turinti sertifikata. Statybos priežiūros inžinierius turi teisę pareikalauti, kad būtų atlikti bandymai pailgėjimui, pasukimui 180° ir lenkimui ties suvirinimui. Jei gaunami neigiami bandymų rezultatai, rangovas turi apmokėti visus papildomus davinius. Naudojami karštai ir šaltai valcuoti profiliai. Tais atvejais, kai, konstrukcijos pagamintos iš uždaro profilio plieno vamzdžių, visi galai turi būti užhermetizuojami, siekiant išvengti vidinės korozijos.

### SUVIRINIMO ELEMENTAI

Suvirinimo siūlės metalas turi būti ne prastesnių fizinių – mechaninių savybių už pagrindinį metalą.

Suvirinimo elektrodai E-42, E50 tipo pagal LST EN 13479:2005 reikalavimus.

Naudojamos suvirinimo medžiagos ir darbų technologija turi užtikrinti laikiną suvirinimo siūlės atsparumą ne mažesnę kaip pagrindinio metalo norminis laikinasis atsparumas, o taip pat tvirtumą, kalumą ir santykinį pailgėjimą.

Nenurodyti projekte suvirinimo siūlės aukščiai turi būti ne mažesni nei a4.

Suvirinimo medžiagas parinkti taip, kad plieno smūginis tūsumas būtų ne mažesni už suvirinamų element plieno atitinkamas charakteristikas.

### VARŽTAI

Varžtų sortimentas

Įtempimas	Skaičiuojamasis varžtų atsparumas MPa pagal klases						
	4,6	4,8	5,6	5,8	6,8	8,8	10,9
Kirpimas $f_{bs,d}$	152	160	190	200	228	320	400
Tempimas $f_{bt,d}$	168	160	210	200	252	400	500

Visi varžtai, veržlės turi turėti gamyklinius žymenis. Be jų varžtai nenaudotini. Visi varžtai, veržlės bei poveržlės turi būti cinkuoti ir atitikti LST EN ISO 10684:2004 reikalavimus.

Varžtai turi būti naudojami pagal ne žemesnės nei 8.8 klasės pagal LST EN ISO 4014, veržlės 8 klasės pagal LST EN 4032, poveržlės 200HV klasės pagal LST EN ISO 7089. Visi montuojami elementai turi būti pagaminti gamykloje ir patikimai nucinkuoti pagal projekto reikalavimus. Kolonų ir santvarų galai turi būti frezuoti, kad liestųsi visu plotu prie jungiamųjų dalių.

### MONTAŽINIS JUNGIMAS VARŽTAIS

Montažiniai sujungimai atliekami normalaus tikslumo varžtais. Minimalus varžto diametras turi būti ne mažesnis kaip 16mm. Turi būti ne mažiau kaip du varžtai, jeigu projekte nenurodyta kitaip. Skylės varžtams turi būti 2mm didesnės už varžto diametrą jei nenurodyta kitaip.

Neleidžiama naudoti varžtų ir veržlių, jei nėra uždėti gamykliniai žymenis. Visos skylės varžtams turi būti

DOKUMENTO ŽYMUO	LAPAS	LAPŲ	LAIDA
AZP-024-308-TDP-SK-TS	43	iš 46	0

gręžtos. Neleidžiama skylių metale išpjauti dujiniu suvirinimo būdu.

Sprendimai, koku būdu neleisti savaiminio varžtų atsisukimo (dedant spyruoklinę poveržlę ar kontraveržlę), turi būti nurodyti projekte. Draudžiama varžto galą užvirinti arba užplakti varžto sriegį. Dėti spyruoklines poveržles, jei yra ovalinės kiaurymės varžtams, neleidžiama.

### **SURINKIMAS IR PASTATYMAS**

Visos konstrukcijų gamybai naudojamos medžiagos ir elementai turi turėti kokybę patvirtinančius dokumentus. Paruošimas, surinkimas, suvirinimas ir tvirtinimas turi būti atliekamas pagal LST EN 1090-2:2008 6, 9 skyrius. Elementai jungiami suvirinant pusautomatiškai apsauginių dujų aplinkoje.

Sujungimams nenaudoti varžtų, ant kurių nėra gamyklinio žymens, nurodančio jų stiprumo klasę.

Varžtų, kurie dirba kirpimui, sriegis negali būti giliau kaip pusė kraštinio jungiamojo elemento storio.

Visos suvirinimo siūlės turi būti ištisinės ir be defektų nurodytų 1 lentelėje.

Laikančioms konstrukcijoms, jeigu kitaip nenurodyta, turi būti naudojami gamykliniai metaliniai profiliai, lakštai ir juostos iš anglinių konstrukcinių plienų. Visos metalinės konstrukcijos gaminamos gamykloje ir į objektą atvežamos padengtos apsaugine danga.

Sujungimai vietoje turi būti atlikti pagal darbo brėžinius.

Rangovas turi pateikti laikinas atotampas ir statybines atramas, kad būtų užtikrintas konstrukcijos stabilumas visą montavimo laiką. Visos atotampos ir statybinės atramos, naudojamos konstrukcijos statybos metu, turi likti iki darbų pabaigos, ir turi būti nuimtos tik vėliau, kai stabilumas užtikrintas pastoviais tvirtinimo mazgais, ir suderinus su Užsakovu.

Jei dėl kokių nors priežasčių Rangovas nori palikti kokį nors sujungimą laikinai neužbaigtą, jis pirmiausiai turi gauti Techninės priežiūros inžinieriaus sutikimą.

Jei Techninės priežiūros inžinierius reikalauja, turi būti atliktas bandomasis surinkimas ir apžiūrėjimas.

### **LEISTINOS MONTAVIMO NUOKRYPOS**

Montavimas ir leistinos montavimo nuokrypos pagal LST EN 1090-2:2008 priedą D.

### **PAKAVIMAS**

Kiekvienas pagamintas konstrukcinis elementas turi būti ženklinamas.

Ant kiekvieno konstrukcinio elemento vandeniui nenuplaunamais dažais nurodoma sąlyginis konstrukcijos žymuo. Atskiros plokščios detalės su kiaurymėmis suveriamos ant 1 – 2 mm plieninės vielos į vėrinį. Smulkios detalės (varžtai, veržlės ir pan.) pakuojamos į medines dėzes.

### **PAVIRŠIAUS APDOROJIMAS**

Paviršiaus apdorojimas pagal LST EN 1090-2:2008 10 skyrių.

### **KOMPLEKTAVIMAS**

Karkasas turi būti sukomplektuotas projekto numatytoje apimtyje. Prie komplekto turi būti pridėdama atitiktos deklaracija (STR 1.03.02:2002).

### **LAIKYMAS IR GABENIMAS**

Konstrukcijas montavimo vietose sandėliuoti pagal tipus įvertinant jų montavimo eiliškumą.

Metaliniai profiliai sandėliuojami neapšildomuose uždaruose sandėliuose ar pastogėse. Sandėliuojant pastogėse, įrengti nuolydį vandens nutekėjimui. Metalinius profilius pakelti nuo grunto ar grindų 0,2m. Skirtingų markių ir profilių metalas sandėliuojamas atskirai. Metalą sandėliuoti ant medinių ar metalinių padėklų ir tarpų iki 1,5 metro aukščio ir 200 - 600kN svorio rietuvėse.

Smulkios detalės montažiniams sujungimams turi būti pritvirtintos prie atvežtų elementų arba atvežamos atskiroje taroje, su nurodytomis detalių markėmis ir jų kiekiu. Tvirtinimo detalės laikomos uždaroje patalpoje, išrūšiuotos pagal rūšis ir markes, varžtai ir veržlės – pagal stiprumo klasę ir diametrą. Suvirinimo elektrodai surūšiuojami pagal markes ir sandėliuojami šiltoje, sausoje patalpoje.

Konstrukcijos laikomos, pakraunamos, iškraunamos ir gabenamos apsaugant jas nuo mechaninių pažeidimų, sutepimo. Konstrukcijos turi būti laikomos horizontalioje padėtyje atremtos ant vienodo aukščio taškų padėtu galuose ir per vidurį. Sąlytis su gruntu neleidžiamas.

Transporto priemonėje konstrukcijos ir elementai turi būti patikimai įtvirtinti nuo galimo kritimo, pasislinkimo, smūgių viena į kitą arba į transporto priemonės konstrukcijas. Įtvirtinimas turi užtikrinti konstrukcijų iškrovimą paeiliui, nepažeidžiant likusių pastovumo.

Išsikišusios detalės ir elementai turi būti apsaugoti nuo mechaninių pažeidimų.

DOKUMENTO ŽYMUO	LAPAS	LAPŲ	LAIDA
AZP-024-308-TDP-SK-TS	44	iš 46	0

## 12. TS 12 SUIRUSIŲ MŪRO PAVIRŠIŲ SUTVARKYMAS

Atlikus fasadinių mūro sienų paviršių nuvalymą, remontuojami suirusio mūro paviršiai. Tam naudojami remontiniai cementiniai, cemento-polimeriniai mišiniai, arba mišiniai naudojami mūro stiprinimui.

Esamas g/b konstrukcijas, kurių pažeistas armatūros apsauginis sluoksnis ir armatūra pažeista korozijos, remontuoti naudojant remontinius cementinius skiedinius. Prieš tai turi būti pašalintas atsisluoksniavęs, supleišėjęs, retos struktūros armatūros apsauginis betono sluoksnis, visiškai atidengiama korozijos pažeista armatūra ir plieninės detalės turi būti nuvalytos ir padengiamos antikorozine danga ir atstatomi skerspjūviai remontiniu cementiniu skiediniu, įrengiant reikiamą apsauginį sluoksnį.

Stiprinant mūro konstrukcijas reikia kontroliuoti:

- mūro paviršiaus paruošimo kokybę;
- sustiprinimo atitikimą projektui;
- įdėtinių detalių ir armatūros suvirinimo kokybę;
- įdėtinių detalių ir armatūros antikorozinę apsaugą.

## 13. TS 13 LIFTO ĮRENGIMO DARBAI

### Angų platinimas

Naujos angos sąrama rengiama iš dvejų profilių UPE 160 . Loviai įstatomi į iškapstytus kanalus mūro sienoje, kurių gylis ne mažesnis už lovio lentynos plotį. Sąramos apačia (atramos vieta) visais atvejais turi būti sutampama su siūle tarp plytų (nereikia pjauti kanalo per plytą).

Loviai susijungia varžtais, praleistais pro skylės, gręžiamas sienoje ir sąramose.

Varžtai gaminami iš armatūrinio plieno, Ø16 mm. su sriegiu per visą ilgį. Varžtai įstatomi sąramų atramos dalyje ir ne rečiau kaip 60cm.

Sąramų įrengimo metu labai svarbu sandariai priglausti sąramas prie mūro. Plieno ir mūro kontakto užtikrinimui glausti ant plastiškos nesusitraukiančios medžiagos (gali būti plytelių klizai) užpilant vagas prieš surišant. Sąramos įstatomos su skiediniu į pramuštus kanalus ir sutraukiami varžtais. Paskui visi plyšiai užtaisomi skiediniu per visą sąramos ilgį viršuje ir atramų vietose - apačioje.

Tik po skiedinio užkietėjimo prie sąramos galima kirsti naują angą. Kirtimą reikia pradėti nuo sąramos į apačią ir nuo angos vidurio iki angos kraštų. Kad išsaugoti angos kraštus būtina su diskiniu pjūklų išrąntyti sieną pagal kertamos angos perimetrą ir paskui ardyti.

Kad palengvinti varžtų prakišimą pro skylės sienose, sąramose (lovose) daromos daug didesnės skylės, negu varžtų diametras. Po varžtais dedamos kvadratinės poveržlės. Po varžtų užsikimo poveržlės privirinamos prie lovių.

## 14. TS 14 STATINIO SANDARUMO REIKALAVIMAI

Pastato sandarumas turi pagal LST EN ISO 9972:2015 [3.19] sandarumo bandymo sąlygų reikalavimus, esant 50 Pa slėgių skirtumui tarp pastato vidaus ir išorės, neviršyti  $n_{50,N} = 1,5$  l/h.

Pastato sandarumas turi būti užtikrintas montuojant langus ir duris išorinėse pastato sienose su plyšių sandarinimų montavimo putomis bei garoizoliacinėmis bei hidroizoliacinėmis sandarinimo juostomis iš vidinės ir išorinės langų (durų) pusių.

Esami (nekeičiami) langai ir durys prieš fasado šiltinimo darbus iš išorės papildomai sandarinami montavimo putomis bei hidroizoliacinėmis (difuzinėmis) sandarinimo juostomis.

DOKUMENTO ŽYMUO	LAPAS	LAPŲ	LAIDA
AZP-024-308-TDP-SK-TS	45	iš 46	0

**15. TS 15 GAISRINĖS GEBOS REIKALAVIMAI.**

Pastato atsparumo ugniai laipsnis I.

Gaisriniam skyriui konstrukcijų ir konstrukcijų elementų atsparumas ugniai pateikti 3 lentelėje.

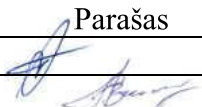

3.lentelė

Statinio konstrukcijos	Atsparumas ugniai, ne mažesnis kaip (min.)
Laikančiosios konstrukcijos	R 120
Tarp butų sienos	EI 30
Komunikacijų, ventiliaciniai kanalai	EI 90
Perdangos	REI 90
Lauko sienos	EI 30(o→i)
Laiptinių vidinės sienos	REI 120
Laiptatakiai ir aikštelės	R 60
Techninės pagalbinės patalpos	EI 45
Stogas	RE 30
Lifto šachta	REI 90

Konstrukcijų ir medžiagų minimalios statybos produktų degumo klasės projektuojamam gaisriniam skyriui pateiktos 5 lentelėje. Nustatytos statybos produktų (medžiagų, gaminių, sistemų, rinkinių) degumo charakteristikos, atsižvelgiant į jų galutinio panaudojimo statinyje principą, būdingą eksploataavimo sąlygoms ar artimą joms.

5.lentelė

Statinio konstrukcijos ir patalpos	Minimali statybos produktų degumo klasė
Laikančiosios konstrukcijos	A2-s3, d0
Stogą laikančiosios konstrukcijos	B-s3, d2
Perdangos	A2-s3, d0
Lauko sienos	A2-s2, d0 <sup>(4)</sup>
Stogas	B <sub>roof</sub> (t1)


Pareigos	V. Pavardė	Atestato Nr.	Parašas	Data
PV	A. Vaitulevičius	A292		2024
PDV	A. Blažys	16159		2024

DOKUMENTO ŽYMUO AZP-024-308-TDP-SK-TS	LAPAS	LAPŲ	LAIDA
	46	iš 46	0

## INŽINERINIAI SKAIČIAVIMAI.

### Turinys

1.	Lifto bėgių tvirtinimo inkarų skaičiavimas.....	2
2.	Keltuvo remonto ir aptarnavimo sija.....	3
3.	Panduso sijos skaičiavimas.....	4

0	2023			
Laida	Išleidimo data	Laidos statusas ir išleidimo priežastis (jei taikoma)		
Atestato Nr.	Projektuotojas		Daugiabučio gyvenamojo namo Tuskulėnų g. 54, Vilniuje atnaujinimo (modernizavimo) projektas	
		Inžineriniai skaičiavimai.	Laida	
			0	
LT	Statytojas: "Daugiabučio namo Tuskulėnų g. 54, Vilnius, savininkų bendrija"	AZP-023-249-TDP-SK-IS	Lapas	Lapų
			1	4

## 1. Lifto bėgių tvirtinimo inkarų skaičiavimas.

Pagal liftų įrangos duomenys apkrovos bėgių tvirtinimo taške:  $F_x=3,34$  kN (išilginė jėga)  
 $F_y=1,36$  kN (skersinė jėga). Vertikali jėgą pridėta prie atramų į lifto šachtos dugno plokštę.  
Tvirtinimo skaičiavimas pateiktas Priede Nr3.

**Išvada: Liftų bėgiai tvirtinimo taške inkaruojami dviejais cheminiais inkarais R-KEMII+R-STUDS-10130-88FL (Rawlplug)**

DOKUMENTO ŽYMUO	LAPAS	LAPŲ	LAIDA
AZP-023-249-TDP-SK-IS	2	iš 4	0

## 2. Keltuvo remonto ir aptarnavimo sija.

Pagal keltuvo įrangos duomenys vertikali apkrova  $F = 10 \text{ kN}$ .

Sijos skaičiuojamasis ilgis  $l_0 := 0,65 \text{ m}$

Sijos ribinis įlinkis  $u_{lim} := \frac{l_0}{300}$

Plienas S275 klasės su  $f_y := 275 \text{ MPa}$   $E := 210 \text{ GPa}$   $\gamma_m := 1,1$

$f_{y,d} := \frac{f_y}{\gamma_m} = 250 \text{ MPa}$

Darbo sąlygų koeficientas (vientiso skerspjūvio sijų ir kolonų 7.1 lentelė STR)

$\gamma_c := 1,1$

### Skaičiavimas

Lenkimo momentas

$M_{Ed} := N \cdot l_0 = 6,5 \text{ kNm}$

Reikalingas skerspjūvio atsparumo momentas

$W_{net,min} := \frac{M_{Ed}}{f_{y,d} \cdot \gamma_c} = 24 \text{ cm}^3$

Priimama sijos skerspjūvis - Lovys UPE100 su:  $W_x := 41,4 \text{ cm}^3$   $I_x := 207 \text{ cm}^4$

Įtempimai  $\sigma := \frac{M_{Ed}}{W_x} = 157 \text{ MPa}$

Įlinkis  $u := \frac{N \cdot l_0^3}{3 \cdot E \cdot I_x} = 2,1059 \text{ mm}$

Išvada: sijos stiprumas ir standumas pakankami.

DOKUMENTO ŽYMUO	LAPAS	LAPŲ	LAIDA
AZP-023-249-TDP-SK-IS	3	iš 4	0

### 3. Panduso sijos skaičiavimas.

#### Apkrovos:

Apkrovos plotis	$s := 0,60 \text{ m}$	
Nuolatinių apkrovų patikimumo koeficientas		+ $\gamma_G := 1,35$
Kintamų apkrovų patikimumo koeficientas		$\gamma_Q := 1,30$
Presuotos grotelės	$q_p := 0,2 \text{ kPa}$	
Naudojimo apkrova	$p_p := 2,0 \text{ kPa}$	
Sija	$q_{sija} := 0,15 \frac{\text{kN}}{\text{m}}$	

#### Bendra apkrova į siją

$p_n := s \cdot (q_p + p_p) = 1,32 \frac{\text{kN}}{\text{m}}$			
$p := s \cdot (q_p \cdot \gamma_G + p_p \cdot \gamma_Q) = 1,72 \frac{\text{kN}}{\text{m}}$			
Sijos skaičiuojamasis ilgis	$l_0 := 2,00 \text{ m}$		
Sijos ribinis įlinkis	$u_{lim} := \frac{l_0}{300}$		
Plienas S275 klasės su	$f_y := 275 \text{ MPa}$	$E := 210 \text{ GPa}$	$\gamma_m := 1,1$
$f_{y,d} := \frac{f_y}{\gamma_m} = 250 \text{ MPa}$			
Darbo sąlygų koeficientas (vientiso skerspjūvio sijų ir kolonų 7.1 lentelė STR)			
$\gamma_o := 1,1$			

#### Skaičiavimas

Lenkimo momentas			
$M_{Ed} := \frac{p \cdot l_0^2}{8} = 0,86 \text{ kN m}$			
Reikalingas skerspjūvio atsparumo momentas			
$W_{net,min} := \frac{M_{Ed}}{f_{y,d} \cdot \gamma_o} = 3 \text{ cm}^3$			
Priimama sijos skerspjūvis - Kampuotis 100×75×8 su:		$W_x := 19,3 \text{ cm}^3$	$I_x := 133 \text{ cm}^4$
Įtempimai	$\sigma := \frac{M_{Ed}}{W_x} = 44,61 \text{ MPa}$		
Sijos įlinkis	$u := \frac{(5 \cdot p_n \cdot l_0^4)}{384 \cdot E \cdot I_x} = 0,98 \text{ mm}$	kas yra mažiau nei	$u_{lim} = 6,6667 \text{ mm}$
Sijos įlinkis nuo koncentruotos apkrovos	$N := 1 \text{ kN}$		
$u := \frac{N \cdot l_0^3}{48 \cdot E \cdot I_x} = 0,5967 \text{ mm}$	kas yra mažiau nei	$u_{lim} := 0,7 \text{ mm}$	

Išvada: sijos stiprumas ir standumas pakankami.

DOKUMENTO ŽYMUO	LAPAS	LAPŲ	LAIDA
AZP-023-249-TDP-SK-IS	4	iš 4	0

<b>Medžiagų ir darbų kiekių žiniaraštis</b>					
<b>STATINIO KONSTRUKCINĖ DALIS</b>					
Pozicija	Pavadinimas ir techninės charakteristikos	Mato vnt.	Kiekis	Žymuo	Pastaba
Eil. Nr.					
<b>Sienų ir pamatų šiltinimas iš išorės</b>					
1.	Pamato tepamos hidroizoliacijos įrengimas	m <sup>2</sup>	172,2	SK TS 03	Požeminė dalis – 1,2m, antžeminė dalis – 0,3 m
2.	Drenažinės membranos įrengimas	m <sup>2</sup>	137,8	SK TS 03	
3.	Pamato požeminės dalies šiltinimas 150mm storio šilumos izoliacijos plokšte – XPS	m <sup>2</sup>	165,1	SK TS 03	Įgilinama 1,2m
4.	Pamato požeminės dalies šiltinimas 30mm storio šilumos izoliacijos plokšte – XPS	m <sup>2</sup>	31,5	SK TS 03	Įgilinama 1,2m
5.	Pamato antžeminės dalies (iki 30cm virš nuogrindos) šiltinimas 150mm storio šilumos izoliacijos plokšte – XPS	m <sup>2</sup>	38,4	SK TS 03	I atsparumo smūgiams kategorija
6.	Pamato antžeminės dalies (iki 30cm virš nuogrindos) šiltinimas 30mm storio šilumos izoliacijos plokšte – XPS	m <sup>2</sup>	7,3	SK TS 03	I atsparumo smūgiams kategorija
7.	Pamato antžeminės dalies (virš 30cm nuo nuogrindos) šiltinimas 150mm storio tinkuojamų fasadų mineralinė vata	m <sup>2</sup>	115,3	SK TS 03	I atsparumo smūgiams kategorija
8.	Pamato antžeminės dalies (virš 30cm nuo nuogrindos) šiltinimas 30mm storio tinkuojamų fasadų mineralinė vata	m <sup>2</sup>	7,3	SK TS 03	I atsparumo smūgiams kategorija
<b>Įrengiant ventiliuojamą fasadą apšiltinama mineralinės akmens vatos plokštėmis</b>					
9.	Fasadinio, cokolinio paviršiaus paruošimas paprastojo remonto darbams	m <sup>2</sup>	5815	SK TS 01	
10.	Pastato išorinių paviršių apdorojimas fungicidinėmis priemonėmis	m <sup>2</sup>	5815	SK TS 01	
11.	Fasado šiltinimas 200+30 mm storio mineraline akmens ir priešvėjine vata	m <sup>2</sup>	3917,3	SK TS 02	I atsparumo smūgiams kategorija iki 1a. viršaus
12.	Fasado šiltinimas 50 mm storio priešvėjine vata	m <sup>2</sup>	537,2	SK TS 02	I atsparumo smūgiams kategorija iki 1a. viršaus
13.	Langų angokraščių šiltinimas 30 mm storio priešvėjine akmens vata (įskaitant ir lauko durų angokraščius)	m	570,4	SK TS 02	~0,3m pločio
14.	Bendro naudojimo balkonų sienų šiltinimas 200 mm storio akmens vatos plokštėmis įrengiant tinkuojamą sistemą	m <sup>2</sup>	364,2	SK TS 04	
15.	Bendro naudojimo balkonuose angokraščių šiltinimas 30 mm storio akmens vatos plokštėmis	m	212,9	SK TS 04	~0,3m pločio
16.	Rūsio langų angokraščių šiltinimas 30 mm storio akmens vatos plokštėmis	m	20,9	SK TS 04	~0,3m pločio

DOKUMENTO ŽYMUO AZP-024-308-TDP-SK-MKŽ	LAPAS	LAPŲ	LAIDA
	1	4	0

Sienų balkonų viduje šiltinimas					
17.	Esamų butų balkonų aptvėrimų ardymas	m <sup>2</sup>	392,6	SK TS 05	
18.	Bendrųjų balkonų aptvėrimų ardymas	m <sup>2</sup>	63,4	SK TS 05	
19.	Butų balkonų sienų šiltinimas 100 mm storio akmens vatos plokštėmis	m <sup>2</sup>	694,8	SK TS 04	
20.	Butų balkonų sienų šiltinimas 50 mm storio akmens vatos plokštėmis	m <sup>2</sup>	108,1	SK TS 04	
21.	Butų balkonų sienų šiltinimas 30 mm storio akmens vatos plokštėmis	m <sup>2</sup>	177,2	SK TS 04	
22.	Durų ir langų angokraščių šiltinimas balkonų viduje 30 mm storio akmens vatos plokštėmis	m	733,4	SK TS 04	~0,2m pločio
23.	1A aukšto balkonų plokščių šiltinimas iš apačios akmens vatos plokštėmis 120 mm storio	m <sup>2</sup>	41,6	SK TS 04	
Stogo šiltinimas					
24.	Stogo šilumos izoliacijos įrengimas – 190 mm storio polistireninis putplastis EPS 80	m <sup>2</sup>	470,4	SK TS 09	
25.	Balkonų stogų šilumos izoliacijos įrengimas – 100 mm storio polistireninis putplastis EPS 80	m <sup>2</sup>	46,6	SK TS 09	
26.	Stogų šilumos izoliacijos įrengimas – 40 mm storio mineralinės vatos plokštėmis	m <sup>2</sup>	517,0	SK TS 09	
27.	Stogo, parapeto šiltinimas nuo stogo pusės ir viršutinės dalies, ventiliacijos kaminėlių, stogelių šiltinimas 40 mm storio mineralinės vatos plokštėmis	m <sup>2</sup>	198,6	SK TS 09	
28.	Pirmo sluoksnio prilydomosios bituminės ritininės stogo dangos įrengimas (+ 12% užlaidoms)	m <sup>2</sup>	584,2	SK TS 09	stogo, balkonų ir laiptinės stogelių, vent. kaminėlių parapetų hidroizoliacija
29.	Papildomo sluoksnio prilydomosios bituminės ritininės stogo dangos įrengimas (+ 12% užlaidoms)	m <sup>2</sup>	584,2	SK TS 09	stogo, balkonų ir laiptinės stogelių, vent. kaminėlių
30.	Stogo dangos vėdinimo kaminėlių įrengimas ir sandarinimas	vnt	20	SK TS 09	
31.	Stogo vaikščiojimo takų įrengimas	m <sup>2</sup>	584,2	SK TS 09	
32.	Apsauginės stogo tvorelės įrengimas	m	141,3	SK TS 11	
Kiti darbai					
33.	Liftų įrengimas (1 vnt. pritaikomas neįgaliesiems)	vnt	2	SK TS 13	
34.	Neįgaliųjų keltuvo įrengimas	vnt	1	SK TS 13	

DOKUMENTO ŽYMUO AZP-024-308-TDP-SK-MKŽ	LAPAS	LAPŲ	LAIDA
	2	4	0

35.	Evakuaciniai liukai (35 vnt.)	kg	2402,4	SA TS 15	
36.	Evakuacinės kopėčios (35 vnt. L=2,5 m)	m	87,5	SA TS 15	
37.	Konteinerinės patalpoje šiukšlių vamzdžio išmontavimas	m	4,0	SK TS 05	
38.	Liftų angų platinimas pagal brėžinį SK-B-55 (po 1 vnt. per 12 aukštų). Angų sustiprinimas metalo gaminiais.	Kg.	727	SK TS 13	
39.	Liftų angų platinimas pagal brėžinį SK-B-55 (12 vnt.). Mūro ardymas.	m <sup>3</sup>	6,0	SK TS 13	
40.	Liftų dugno monolitinės plokštės: Betonas C25/30 XC2 Armatūra S500 klasės	m <sup>3</sup> kg	1,09 100,0	SK TS 07	
41.	Keltuvo pagrindo įrengimas : Betonas C25/30 XC2 Tinklai iš armatūros S500 klasės Plieniniai gaminiai Sąrama 1SR15-2	m <sup>3</sup> kg kg vnt	0,54 17 13 2	SK TS 07 SK TS 11	
<b>Lauko pandusas</b>					
42.	Gręžtiniai poliai Ø200×1200 Armatūra S500 klasės Betonas C25/30 XC2 F100	vnt kg m <sup>3</sup>	11 9,77 0,42	SK TS-07	
43.	Kamputis 100×75×8 S355 EN 10056	kg	208,9	SK TS-11	
44.	Kv. vamzdis 50×50×5 S355 EN 10219	kg	63,3	SK TS-11	
45.	Cinkuotų presuotų grotelių 1200×1000 34×33 30×2 montavimas (C3 koroziškumo klasė)	vnt kg	7 168	SK TS-11	
46.	Cinkuotų presuotų grotelių 1500×1000 34×33 30×2 montavimas (C3 koroziškumo klasė)	vnt kg	2 60	SK TS-11	
47.	Plieninių laiptų elementų gruntavimas ir dažymas antikoroziniais dažais (C3 koroziškumo klasė)	m <sup>2</sup>	8,7	SK TS-11	
48.	Kiti plieniniai gaminiai	kg	10	SK TS-11	

**PASTABOS:**

1. Sąnaudų kiekių žiniaraščiai – projekto dalių sprendiniuose numatytų statybos produktų, įrenginių ir statybos darbų neto (statinio, jo elementų baigtinių darbų kiekiai atitinkamais matavimo vienetais) kiekiai. Techninio darbo projekto etape šių darbų kiekiai yra orientaciniai ir rengiami pagal sustambintą darbų nomenklatūrą. STR 1.04.04:2017 „STATINIO PROJEKTAVIMAS, PROJEKTO EKSPERTIZĖ“.
2. Resursų poreikio žiniaraščiai sudaromi pagal darbo, medžiagų (gaminių) ir mechanizmų (mašinų ir kitos įrangos eksploatacijos) normatyvines sąnaudas bei projektuose apskaičiuotus darbų kiekius. Jeigu iš anksto negalima tiksliai apskaičiuoti darbų kiekių (restauravimo darbai, požeminių tinklų pakeitimo darbai ir pan.), žiniaraštyje nurodomi prognozuojami arba apytikriai darbų ir numatomų resursų kiekiai. STR 1.04.04:2017 „STATINIO PROJEKTAVIMAS, PROJEKTO EKSPERTIZĖ“.

DOKUMENTO ŽYMUO	LAPAS	LAPŲ	LAIDA
AZP-024-308-TDP-SK-MKŽ	3	4	0

3. Medžiagų ir gaminių sąnaudų normos apskaičiuojamos su įvertintomis pataisomis dėl objektyviai susidarančių gamybos atliekų ar natūralių netekčių. STR 1.04.04:2017 „STATINIO PROJEKTAVIMAS, PROJEKTO EKSPERTIZĖ“.
4. Bet kurios priemonės įgyvendinimo darbai turi būti atlikti iki galo – „pilnas įrengimas“, atnaujinto pastato dalis turi būti tinkama tolimesnei eksploatacijai. Žodžiai „pilnas įrengimas“ turi reikšti ne tik darbų atlikimą ir įrengimus, nurodytus techninėse specifikacijose, brėžiniuose, reikalavimuose darbams bei medžiagoms, bet ir visus atsitiktinius įvairius komponentus, kurie reikalingi pilnam darbų atlikimui. Tuo tikslu rangovams prieš pateikiant kainos pasiūlymą, tikslinga atlikti objekto apžiūrą ir įvertinti pilnai visus planuojamus darbus.
5. Statybos eigoje išardytos arba apgadintos dangos turi būti pilnai atstatytos pagal pirminę padėtį.

DOKUMENTO ŽYMUO	LAPAS	LAPŲ	LAIDA
AZP-024-308-TDP-SK-MKŽ	4	4	0

## DRAFT DRAWING (NOT DEFINITIVE) AND SHAFT WITHOUT SLOPINGS

(EN 81-20/50)

## MAIN FEATURES

Nominal load:	525 kg 7 Passengers
Speed:	1 m/s
Travel:	33 m
N. of stops:	12
Nº of acceses:	12
Lighting power:	230 V
Grid voltage:	400 V
N. of phases:	3 PHASES+NEUTRAL
Frequency:	50 Hz
Machine power:	4.5 kW
Heat rejected:	0.4 kW
Power grid supply:	5.7 kW
Nom. Current grid:	10.27 A
Max. Current grid:	11.7 A
Short circuit rating:	6 KA
Controller type:	COLEC-SELEC DUPLEX
Deadweight car+frame:	639 kg
Number of ropes:	6
%Counterweighed:	40 %

## LOADS IN DaN

P1: 3400 daN	P8: daN
P2: 2350 daN	P9: daN
P3: 145 daN	P10: daN
P4: 1740 daN	P11: daN
P5: 410 daN	P12: daN
P6: daN	P13: daN
P7: daN	P14: daN

## RANGING MEASURES MRL

A: 390 mm	F: 1445 mm
B: 125 mm	G: mm
C: 1445 mm	H: mm
D: 180 mm	I: mm
E: 125 mm	

CUSTOMER Paradis  
ADDRESS  
CITY Vilnius



DRAWN 27/02/2025  
EXPV00006

SCALE

DRAWING N°

CHECKED

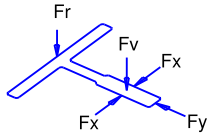
UNIT mm

PAGE 1/9

REF. 2011217

# DRAFT DRAWING (NOT DEFINITIVE) AND SHAFT WITHOUT SLOPINGS

## GUIDING SYSTEM CALCULATIONS SUMMARY

	CAR GUIDE	COUNTERWEIGHT GUIDE	
Guide type	T-127-L1/A	T-50/A	
Clip type	M2	SL1	
Max distance between brackets [mm]	3090	3500	
Fx max [daN]	322.27	2.43	
Fy max [daN]	117.65	10.44	
Fv max [daN]**	1594.84	136.69	
Fr max [daN]	0	0	
s perm [N/mm <sup>2</sup> ]	261.11	125.33	
s max [N/mm <sup>2</sup> ]	229	32.24	
d perm [mm]	5	10	
d guide max X [mm]	4.96	1.41	
d guide max Y [mm]	4.29	2.82	
d str max [mm]	0	0	

\* Information about guides and flanges available on Orona's web 'Documentation per OV'

\*\* Take only into account Fx, Fy and Fr for load calculation on wall in each fixing level.

## LANDING DOORS



LANDING DOOR FIRE REGULATION	LANDING DOOR MATERIAL	ENTRANCE 1
EI60	St.St. Plus	0,1,2,3,4,5,6,7 8,9,10,11

## HOOKS

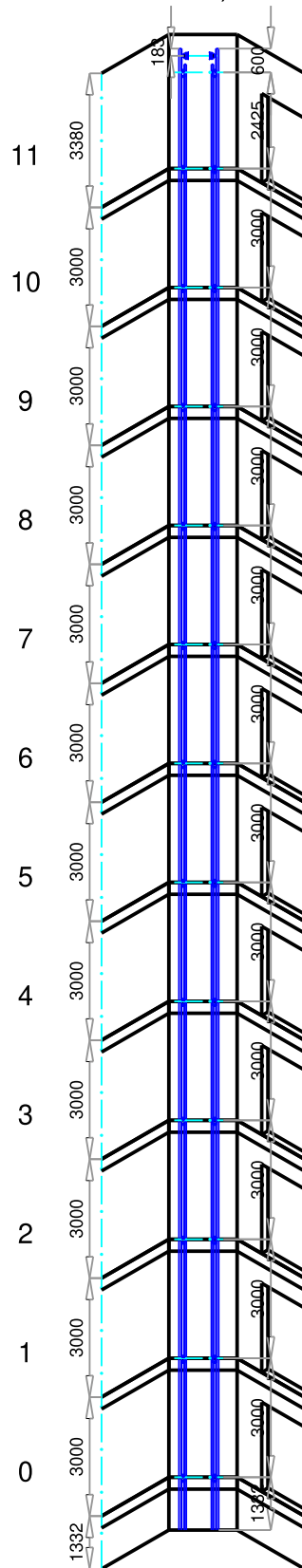
POSITION	LOAD	QUANTITY
L1	1000 kg	1
L2	1000 kg	3

## REMARKS



- All the conditions in the document 'Work preparation guide' must be followed
- Optimum assembly process: MTH (Supported platform)
- Optimised assembly process for guides: Guide to guide.

CUSTOMER Paradis			
ADDRESS			
CITY Vilnius		REF. 2011217	
	DRAWN 27/02/2025 EXPV00006	SCALE	DRAWING N°
	CHECKED	UNIT mm	PAGE 2/9

# DRAFT DRAWING (NOT DEFINITIVE) AND SHAFT WITHOUT SLOPINGS

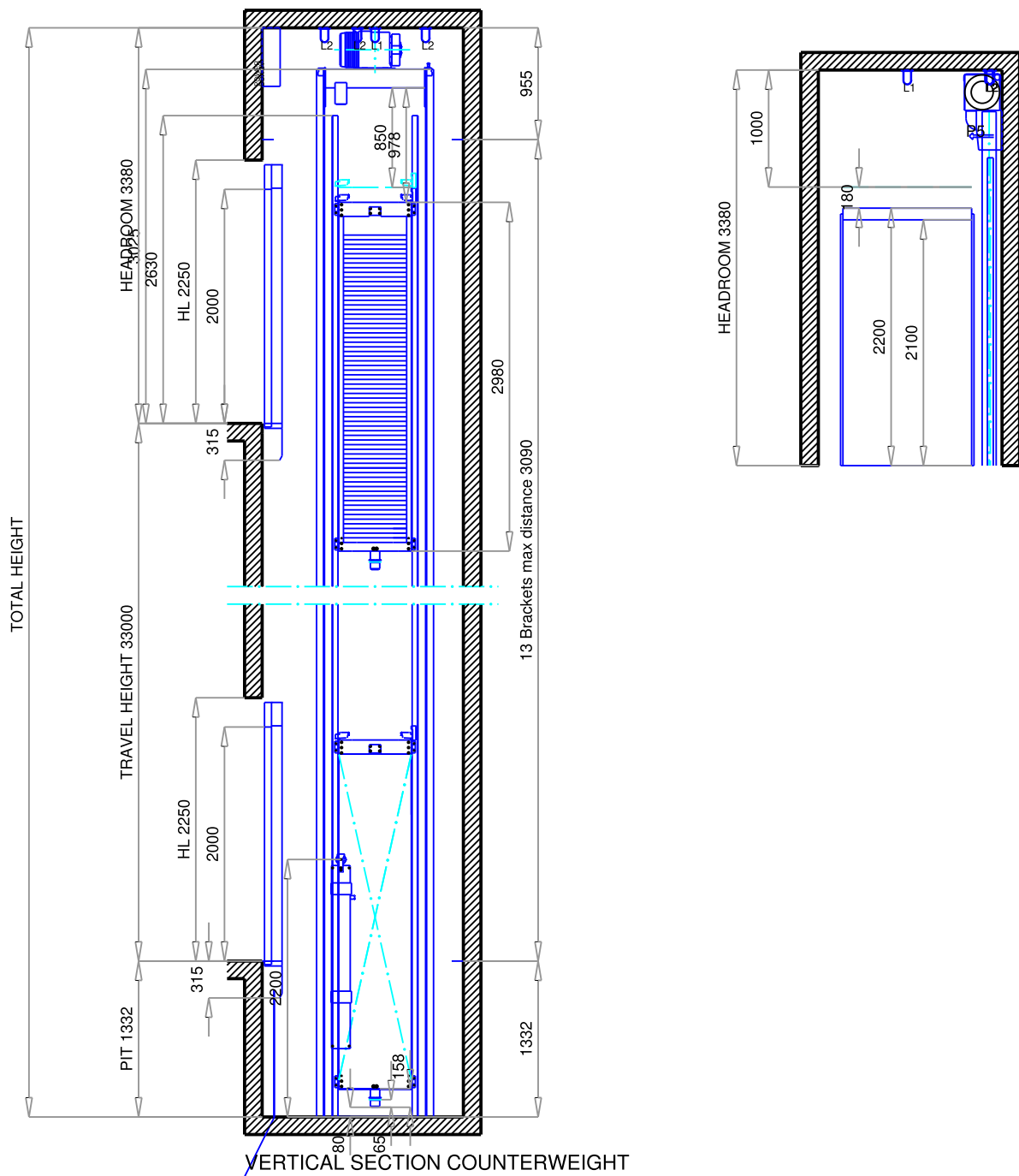


TRAVEL HEIGHT = 33000 mm  
 NUMBER OF BRACKETS = 13  
 MAX DISTANCE BETWEEN BRACKETS = 3090 mm



CUSTOMER Paradis			
ADDRESS			
CITY Vilnius			
	DRAWN 27/02/2025 EXPV00006	SCALE	DRAWING N°
	CHECKED	UNIT mm	PAGE 3/9
REF.			2011217



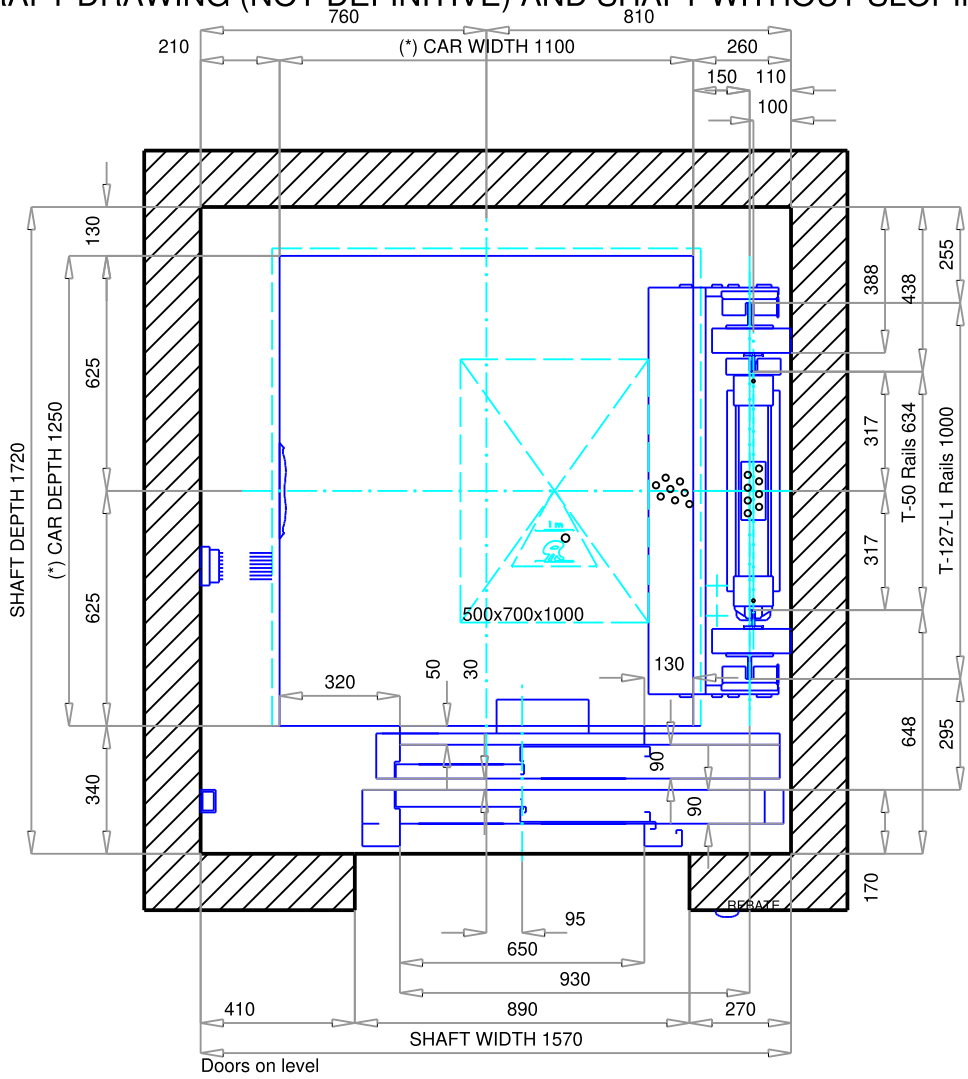
# DRAFT DRAWING (NOT DEFINITIVE) AND SHAFT WITHOUT SLOPINGS



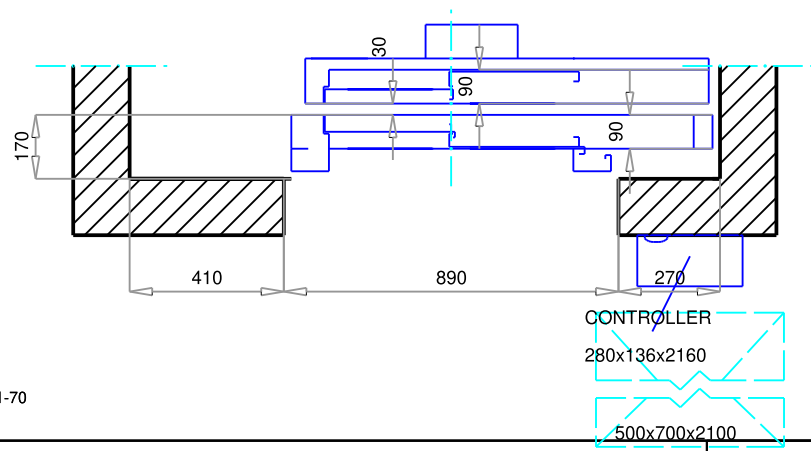
Shaft sheeting to avoid more than 150 mm between shaft wall and car sill (by others)

CUSTOMER Paradis			
ADDRESS			
CITY Vilnius		REF. 2011217	
	DRAWN 27/02/2025 EXPV00006	SCALE	DRAWING N°
	CHECKED	UNIT mm	PAGE 5/9

# DRAFT DRAWING (NOT DEFINITIVE) AND SHAFT WITHOUT SLOPINGS



Doors on level 11



(\*) Car dimensions according to EN81-70

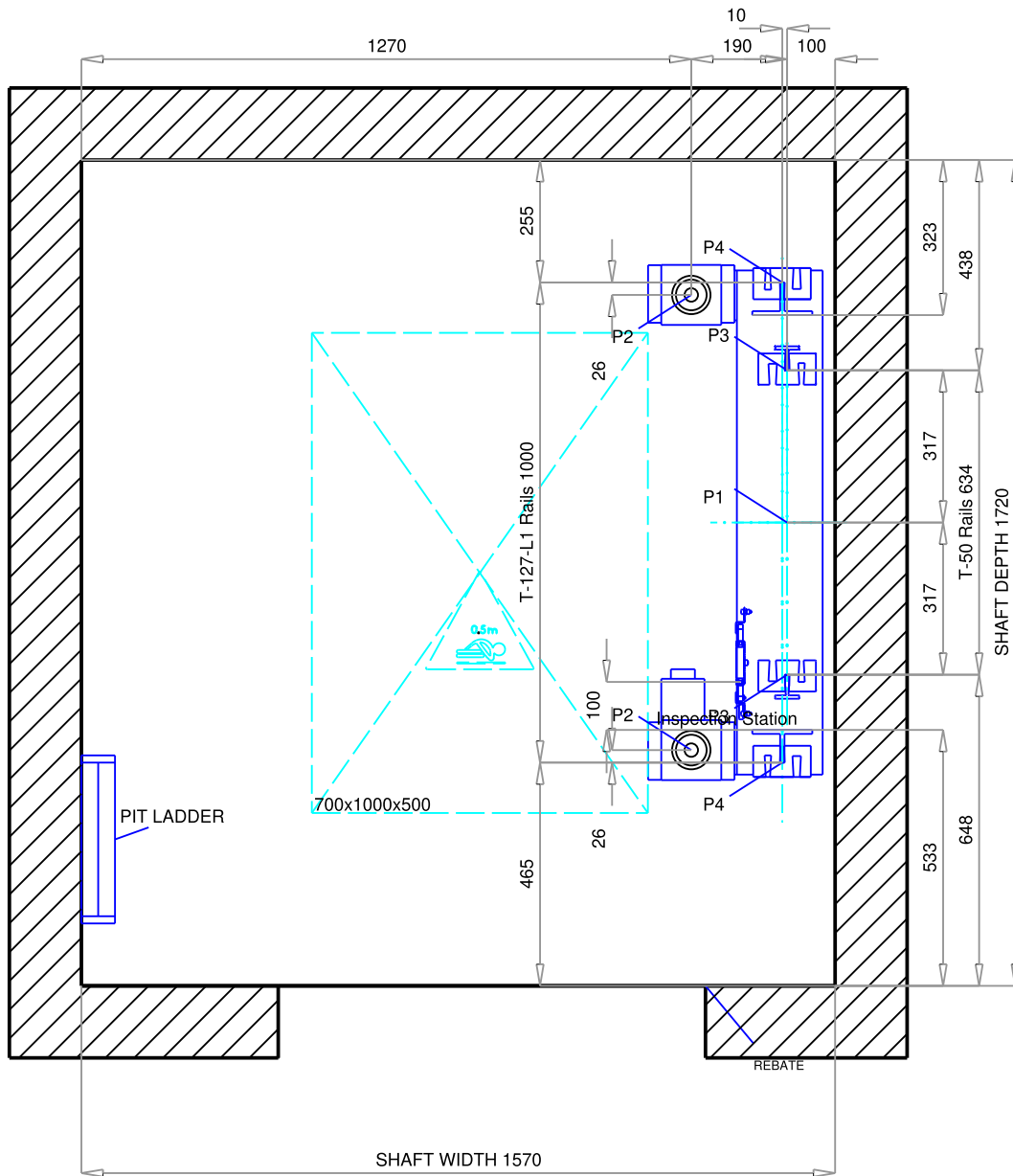
CUSTOMER	Paradis
ADDRESS	
CITY	Vilnius



	DRAWN	27/02/2025 EXPV00006	SCALE		DRAWING N°	
	CHECKED		UNIT	mm	PAGE	6/9

REF. 2011217

# DRAFT DRAWING (NOT DEFINITIVE) AND SHAFT WITHOUT SLOPINGS



PLAN ON PIT

Scale 1:15

CUSTOMER Paradis  
 ADDRESS  
 CITY



DRAWN 27/02/2025  
 EXPV00006

SCALE

DRAWING N°

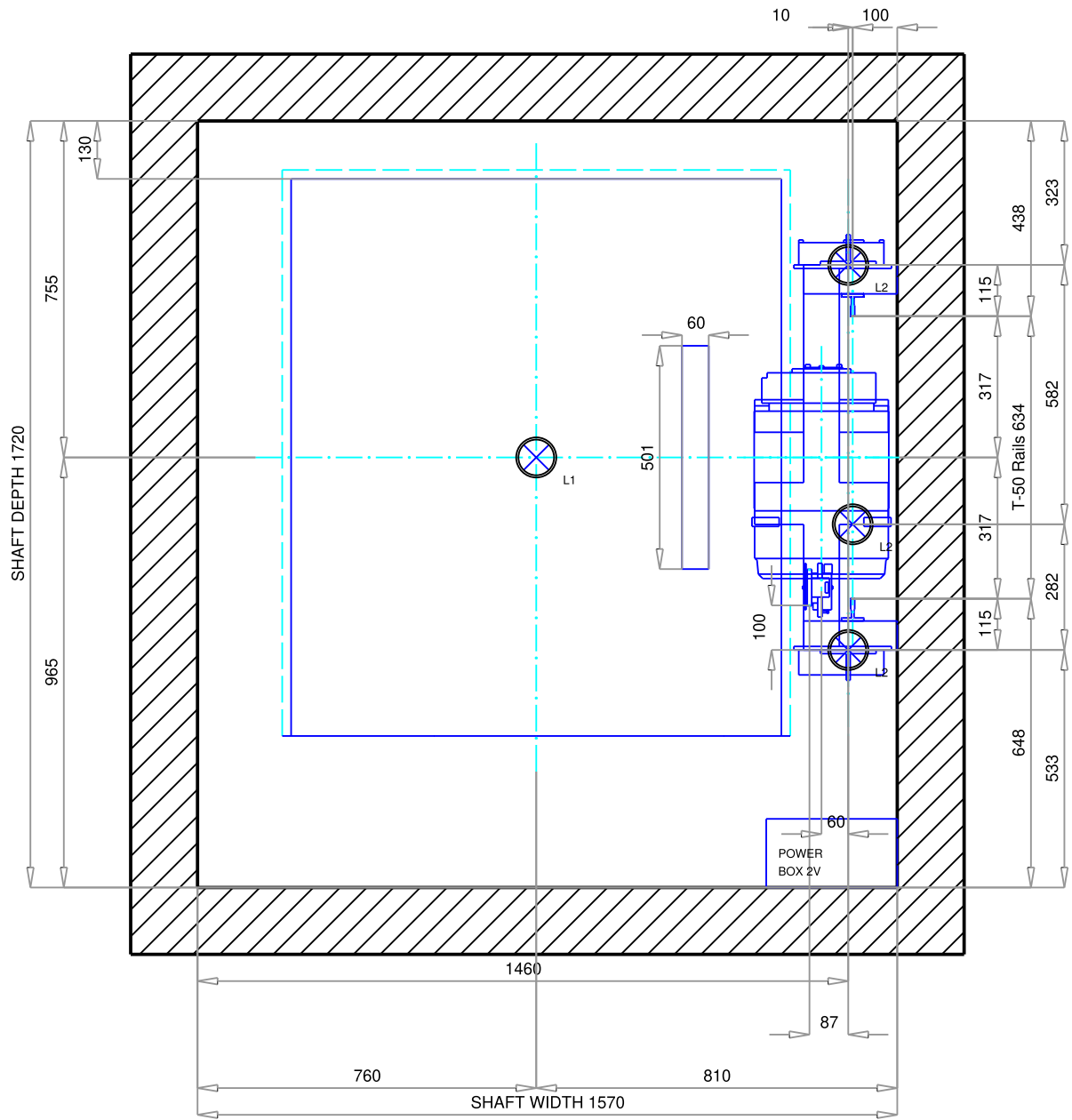
CHECKED

UNIT mm



PAGE 7/9

REF. 2011217

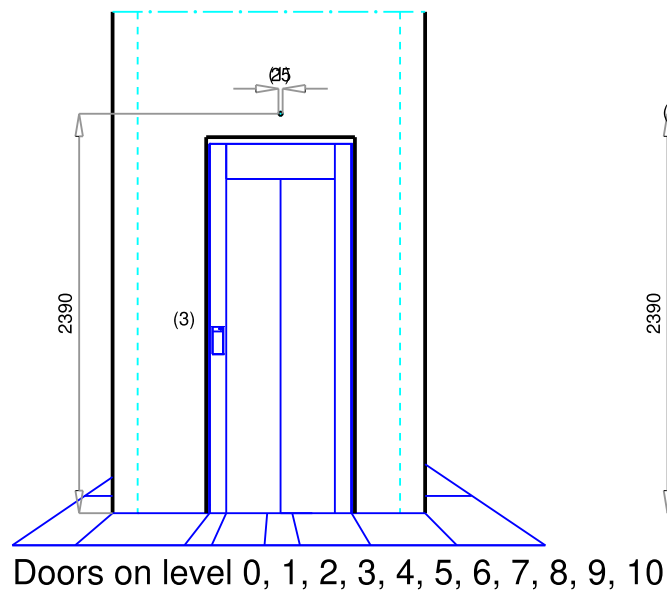
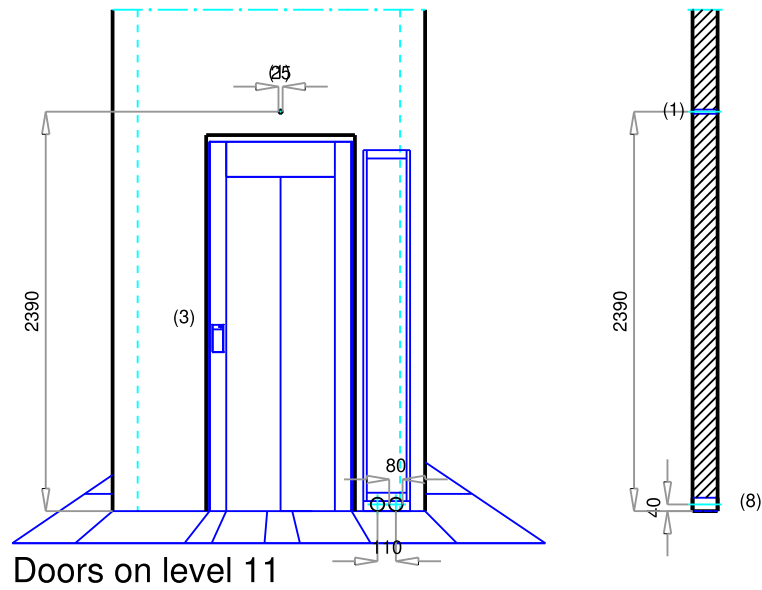
DRAFT DRAWING (NOT DEFINITIVE) AND SHAFT WITHOUT SLOPINGS



LOOP ABOVE THE CAR SUPPLIED & TESTED BY ORONA, REMAINING LOOPS BY OTHERS  
**MACHINE VIEW**  
 Scale 1:15

CUSTOMER Paradis			
ADDRESS CITY			
	DRAWN 27/02/2025 EXPV00006	SCALE	DRAWING N°
	CHECKED	UNIT mm	PAGE 8/9
REF.			2011217

# DRAFT DRAWING (NOT DEFINITIVE) AND SHAFT WITHOUT SLOPINGS



- (1) Indicator
- (3) LOP
- (8) Holes for wiring from controller

CUSTOMER Paradis  
 ADDRESS  
 CITY



DRAWN 27/02/2025  
 EXPV00006

SCALE

DRAWING N°

CHECKED

UNIT mm

PAGE 9/9

REF. 2011217

## DRAFT DRAWING (NOT DEFINITIVE) AND SHAFT WITHOUT SLOPINGS

(EN 81-20/50)

## MAIN FEATURES

Nominal load:	525 kg 7 Passengers
Speed:	1 m/s
Travel:	33 m
N. of stops:	12
Nº of acceses:	12
Lighting power:	230 V
Grid voltage:	400 V
N. of phases:	3 PHASES+NEUTRAL
Frequency:	50 Hz
Machine power:	4.5 kW
Heat rejected:	0.4 kW
Power grid supply:	5.8 kW
Nom. Current grid:	10.38 A
Max. Current grid:	11.91 A
Short circuit rating:	6 KA
Controller type:	COLEC-SELEC SIMPLEX
Deadweight car+frame:	676 kg
Number of ropes:	7
%Counterweighed:	40 %

## LOADS IN DaN

P1: 3550 daN	P8: daN
P2: 2450 daN	P9: daN
P3: 145 daN	P10: daN
P4: 1775 daN	P11: daN
P5: 420 daN	P12: daN
P6: daN	P13: daN
P7: daN	P14: daN

## RANGING MEASURES MRL

A: 415 mm	F: 1445 mm
B: 125 mm	G: mm
C: 1445 mm	H: mm
D: 155 mm	I: mm
E: 125 mm	

CUSTOMER Paradis

ADDRESS :

CITY

DRAWN 27/02/2025  
EXPV00006

SCALE

DRAWING N°

CHECKED

UNIT mm

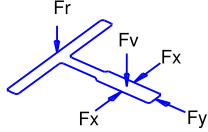
PAGE 1/9

REF.

2011068

# DRAFT DRAWING (NOT DEFINITIVE) AND SHAFT WITHOUT SLOPINGS

## GUIDING SYSTEM CALCULATIONS SUMMARY

	CAR GUIDE	COUNTERWEIGHT GUIDE	
Guide type	T-127-L1/A	T-50/A	
Clip type	M2	SL1	
Max distance between brackets [mm]	3060	3500	
Fx max [daN]	331.68	2.54	
Fy max [daN]	125.85	10.9	
Fv max [daN]**	1631.14	136.69	
Fr max [daN]	0	0	
s perm [N/mm <sup>2</sup> ]	261.11	125.33	
s max [N/mm <sup>2</sup> ]	234.66	33.51	
d perm [mm]	5	10	
d guide max X [mm]	4.95	1.47	
d guide max Y [mm]	4.45	2.94	
d str max [mm]	0	0	

\* Information about guides and flanges available on Orona's web 'Documentation per OV'

\*\* Take only into account Fx, Fy and Fr for load calculation on wall in each fixing level.

## LANDING DOORS



LANDING DOOR FIRE REGULATION	LANDING DOOR MATERIAL	ENTRANCE 1
EI60	St.St. Plus	0,1,2,3,4,5,6,7 8,9,10,11

## HOOKS

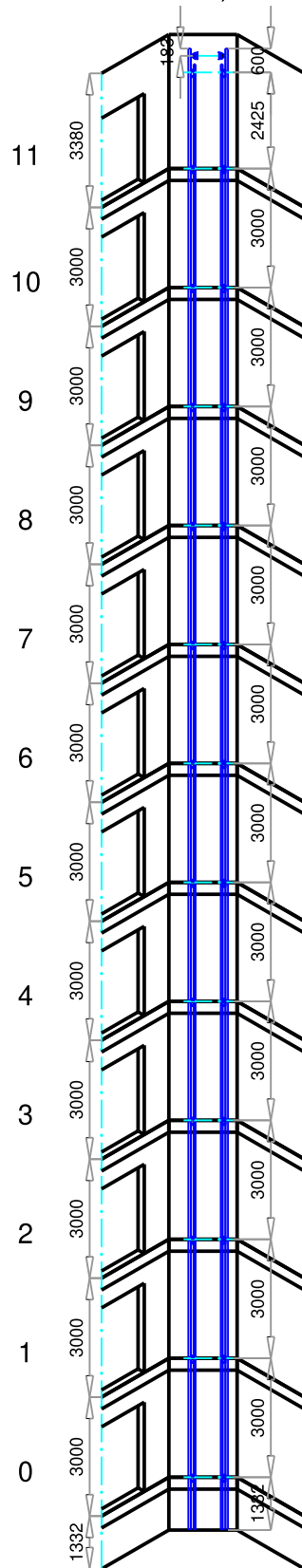
POSITION	LOAD	QUANTITY
L1	1000 kg	1
L2	1000 kg	3

## REMARKS



- All the conditions in the document 'Work preparation guide' must be followed
- Optimum assembly process: MTH (Supported platform)
- Optimised assembly process for guides: Guide to guide.

CUSTOMER Paradis			
ADDRESS			
CITY		REF. 2011068	
	DRAWN 27/02/2025 EXPV00006	SCALE	DRAWING N°
	CHECKED	UNIT mm	PAGE 2/9

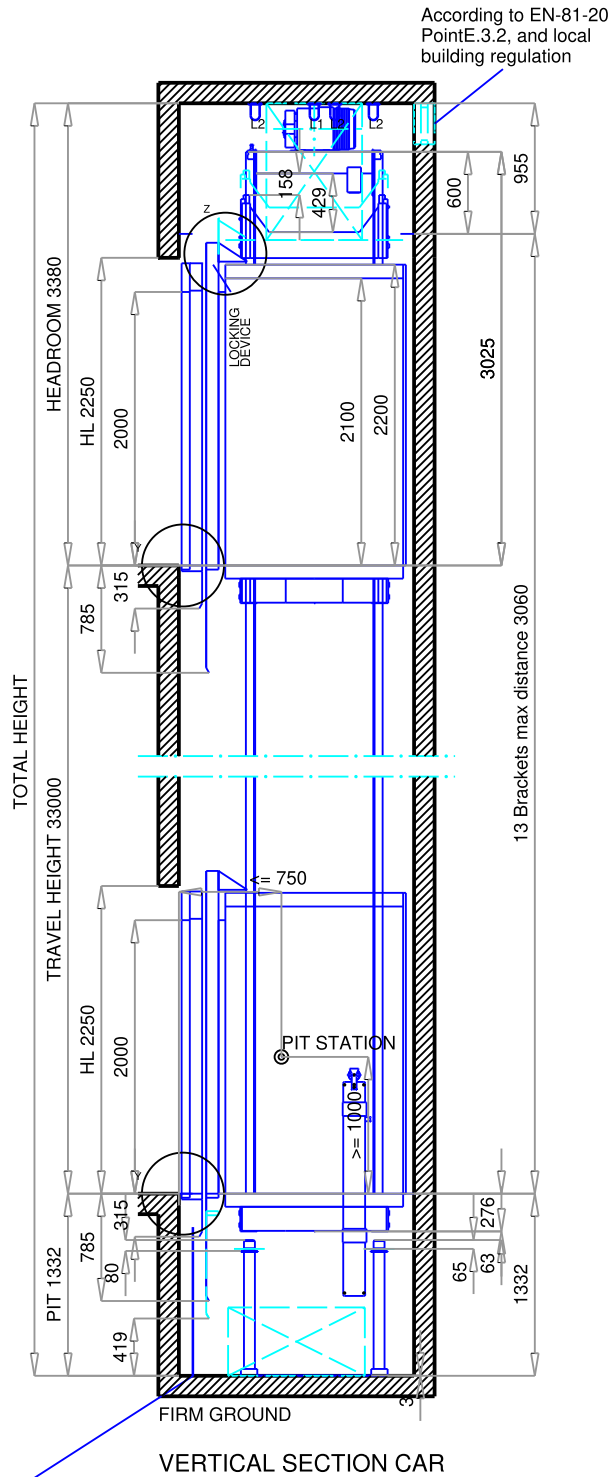
# DRAFT DRAWING (NOT DEFINITIVE) AND SHAFT WITHOUT SLOPINGS



TRAVEL HEIGHT = 33000 mm  
 NUMBER OF BRACKETS = 13  
 MAX DISTANCE BETWEEN BRACKETS = 3060 mm

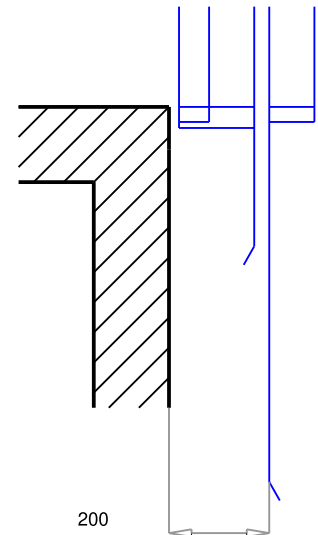
CUSTOMER Paradis			
ADDRESS CITY			
	DRAWN 27/02/2025 EXPV00006	SCALE	DRAWING N°
	CHECKED	UNIT mm	PAGE 3/9
REF.			2011068

# DRAFT DRAWING (NOT DEFINITIVE) AND SHAFT WITHOUT SLOPINGS



## Y DETAIL

Doors on level



Shaft sheeting to avoid more than 150 mm between shaft wall and car sill (by others)

CUSTOMER Paradis  
ADDRESS  
CITY



DRAWN 27/02/2025  
EXPV00006

SCALE

DRAWING N°

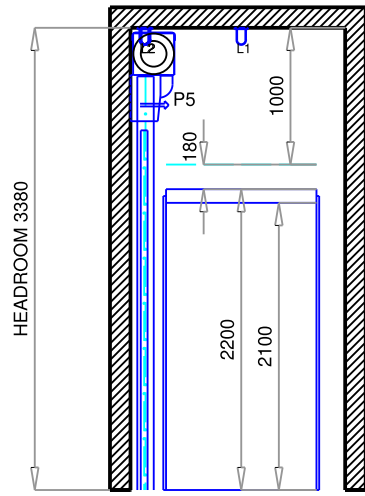
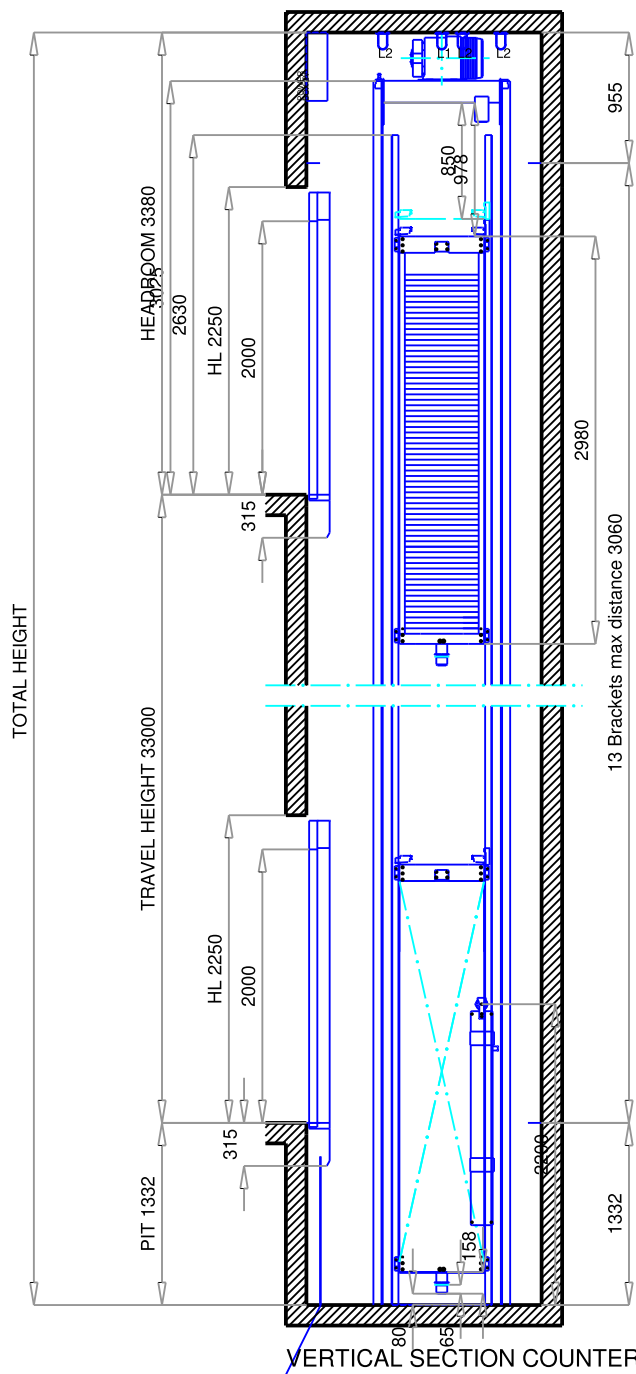
CHECKED

UNIT mm

PAGE 4/9



REF. 2011068

# DRAFT DRAWING (NOT DEFINITIVE) AND SHAFT WITHOUT SLOPINGS

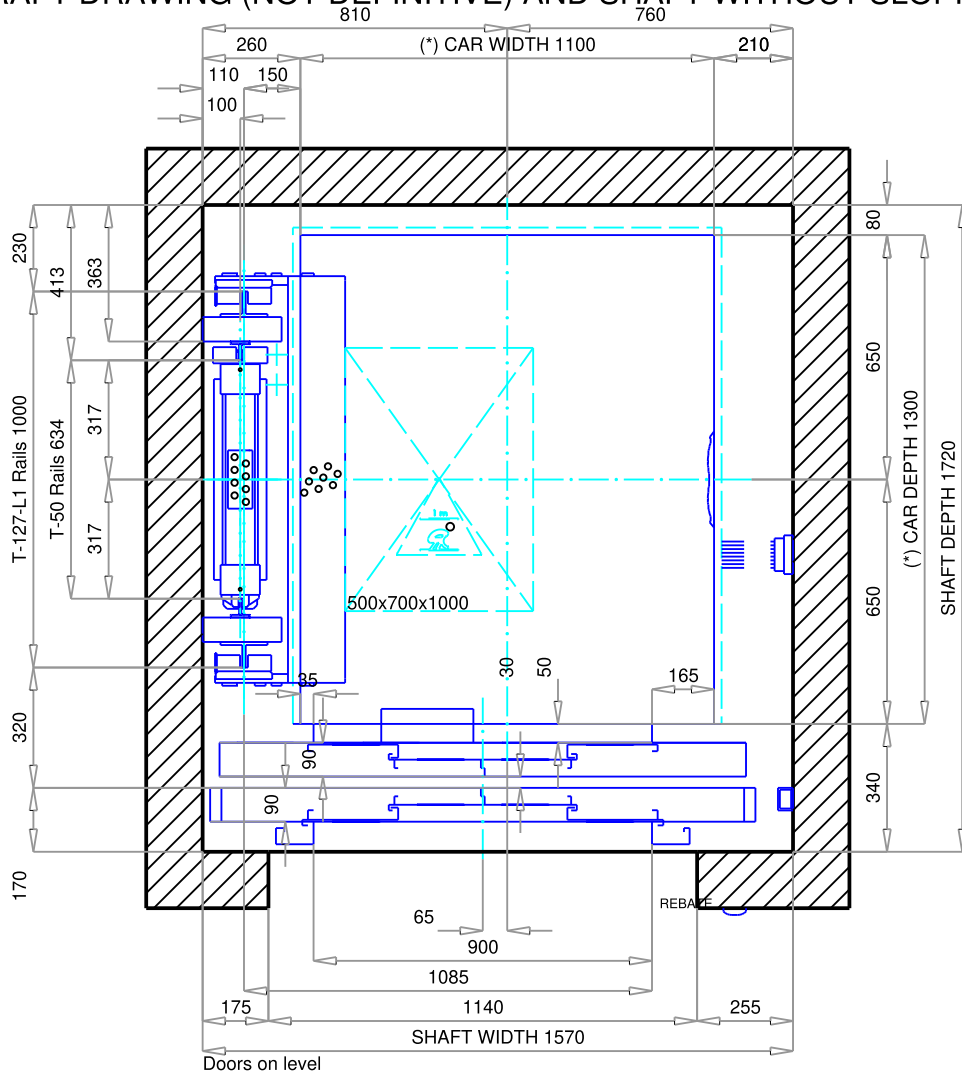


VERTICAL SECTION COUNTERWEIGHT

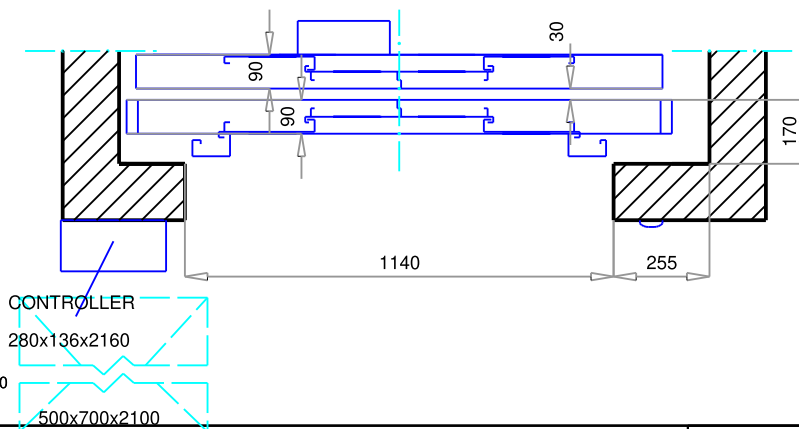
Shaft sheeting to avoid more than 150 mm between shaft wall and car sill (by others)

CUSTOMER Paradis			
ADDRESS			
CITY		REF. 2011068	
	DRAWN 27/02/2025 EXPV00006	SCALE	DRAWING N°
	CHECKED	UNIT mm	PAGE 5/9

# DRAFT DRAWING (NOT DEFINITIVE) AND SHAFT WITHOUT SLOPINGS



Doors on level 11



(\*) Car dimensions according to EN81-70

CUSTOMER Paradis  
ADDRESS  
CITY



DRAWN 27/02/2025  
EXPV00006

SCALE

DRAWING N°

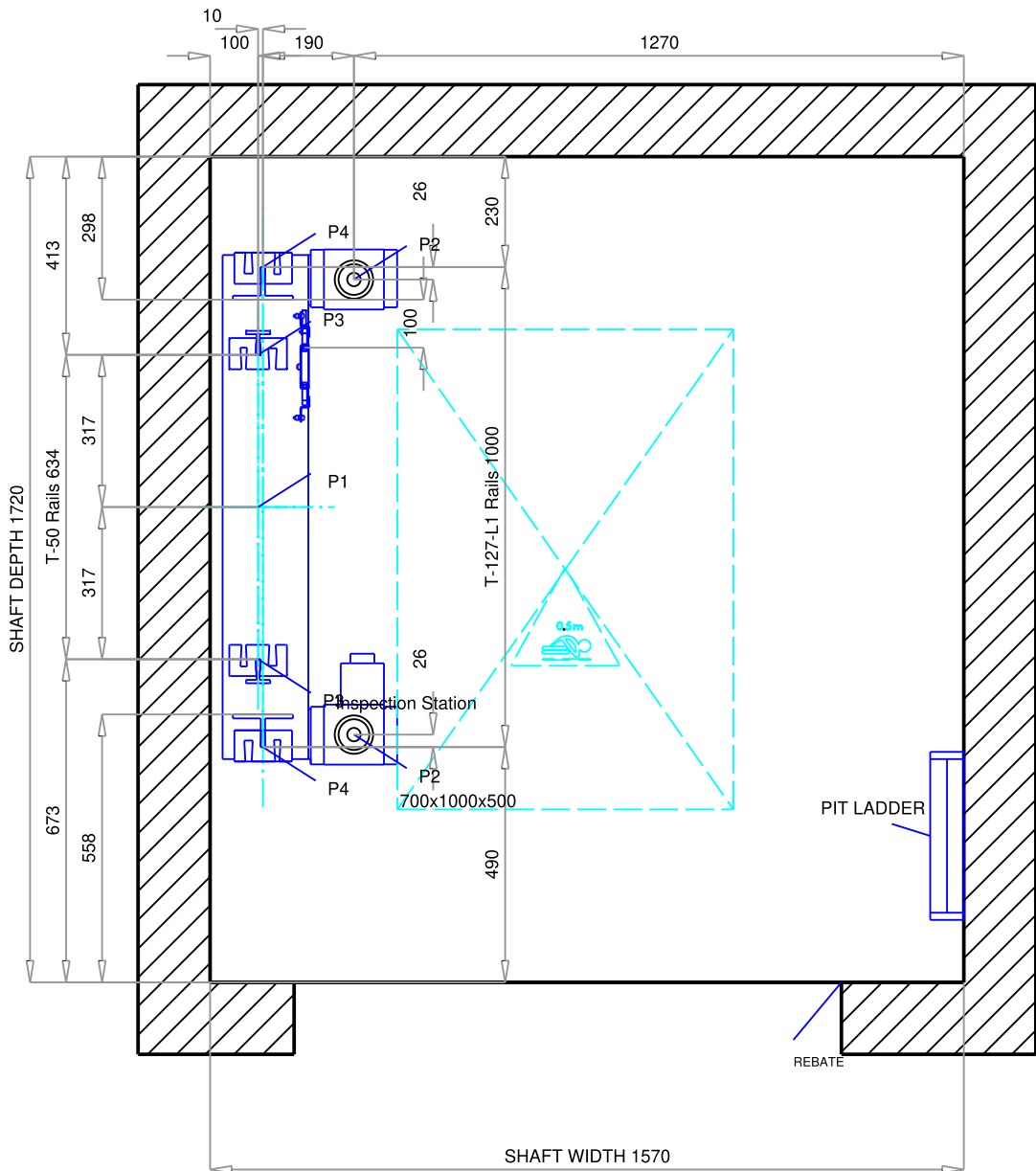
CHECKED

UNIT mm

PAGE 6/9



REF. 2011068

# DRAFT DRAWING (NOT DEFINITIVE) AND SHAFT WITHOUT SLOPINGS

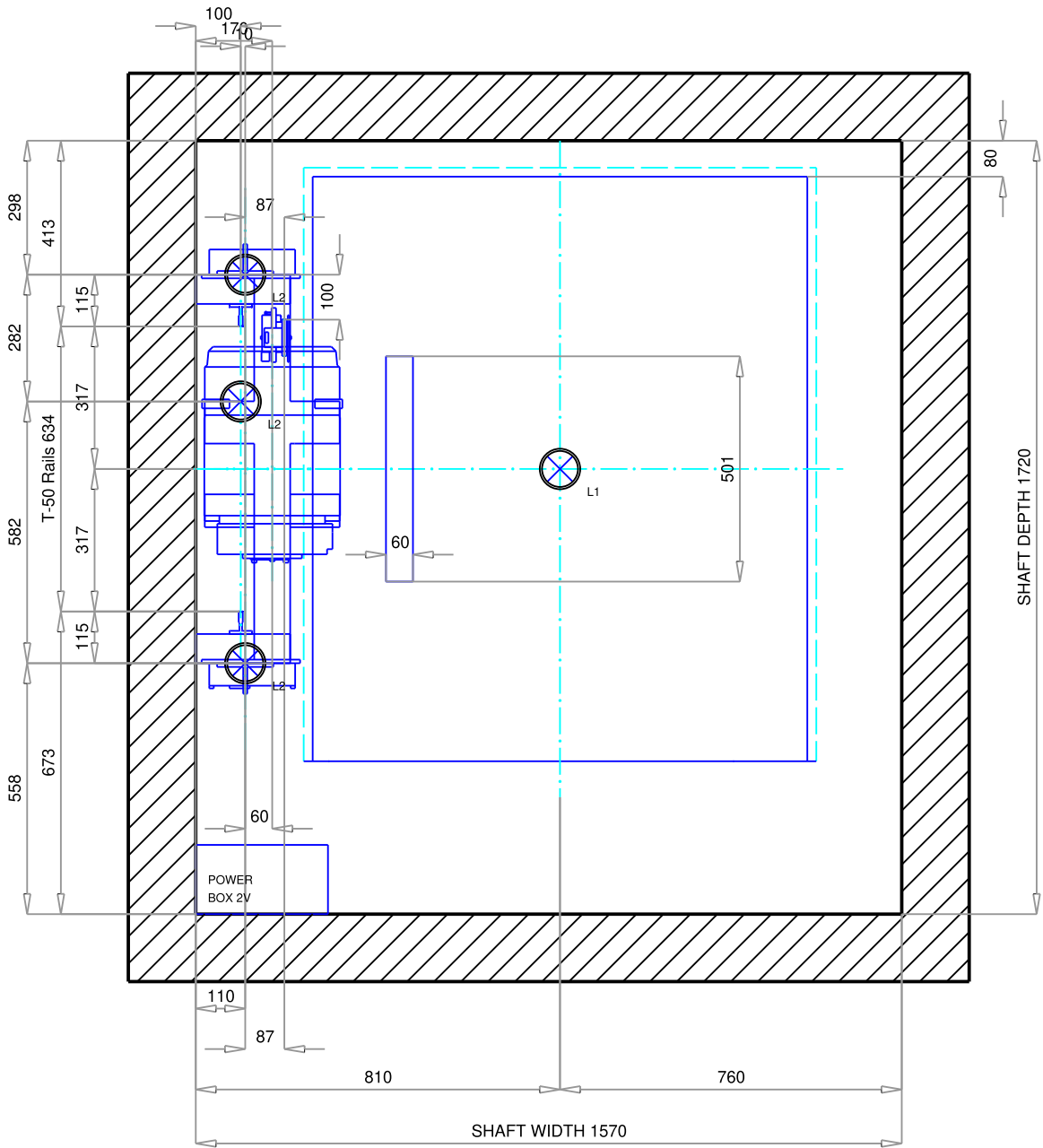


PLAN ON PIT

Scale 1:15

CUSTOMER Paradis			
ADDRESS CITY			
	DRAWN 27/02/2025 EXPV00006	SCALE	DRAWING N°
	CHECKED	UNIT mm	PAGE 7/9
REF.			2011068

# DRAFT DRAWING (NOT DEFINITIVE) AND SHAFT WITHOUT SLOPINGS



LOOP ABOVE THE CAR SUPPLIED & TESTED BY ORONA, REMAINING LOOPS BY OTHERS  
**MACHINE VIEW**

Scale 1:15

CUSTOMER Paradis  
 ADDRESS  
 CITY



DRAWN 27/02/2025  
 EXPV00006

SCALE

DRAWING N°

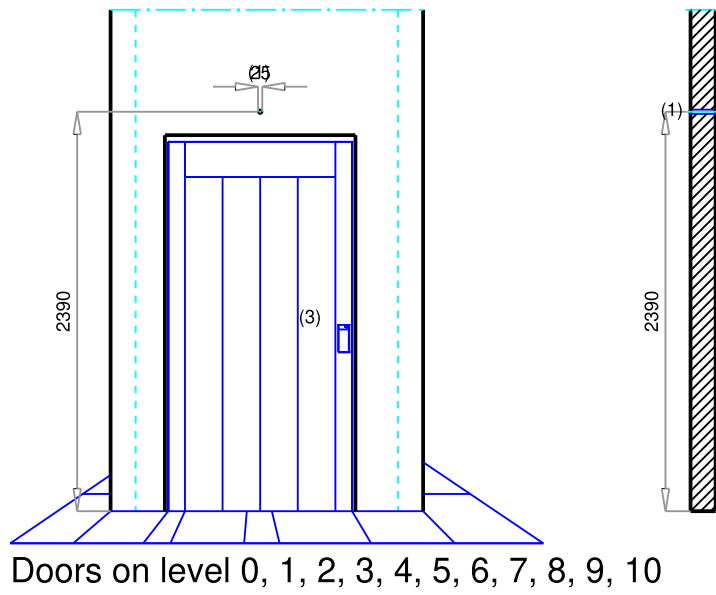
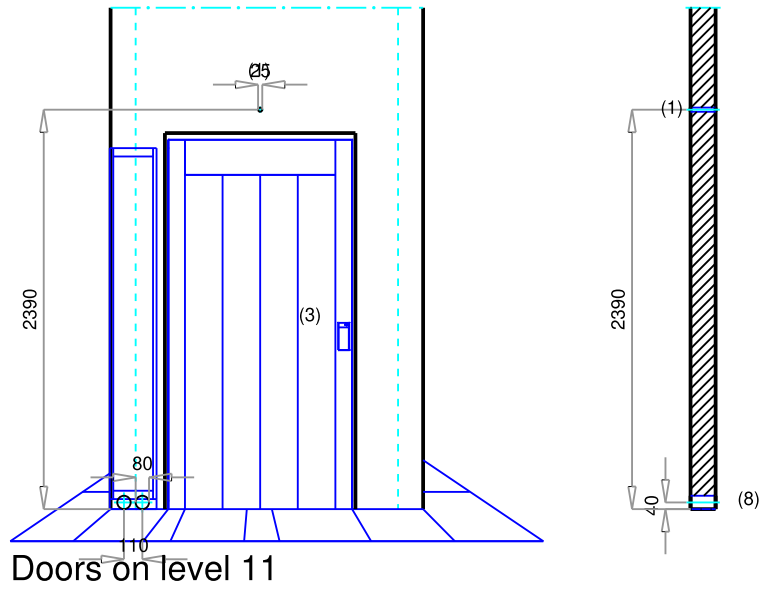
CHECKED

UNIT mm



PAGE 8/9


REF. 2011068

DRAFT DRAWING (NOT DEFINITIVE) AND SHAFT WITHOUT SLOPINGS



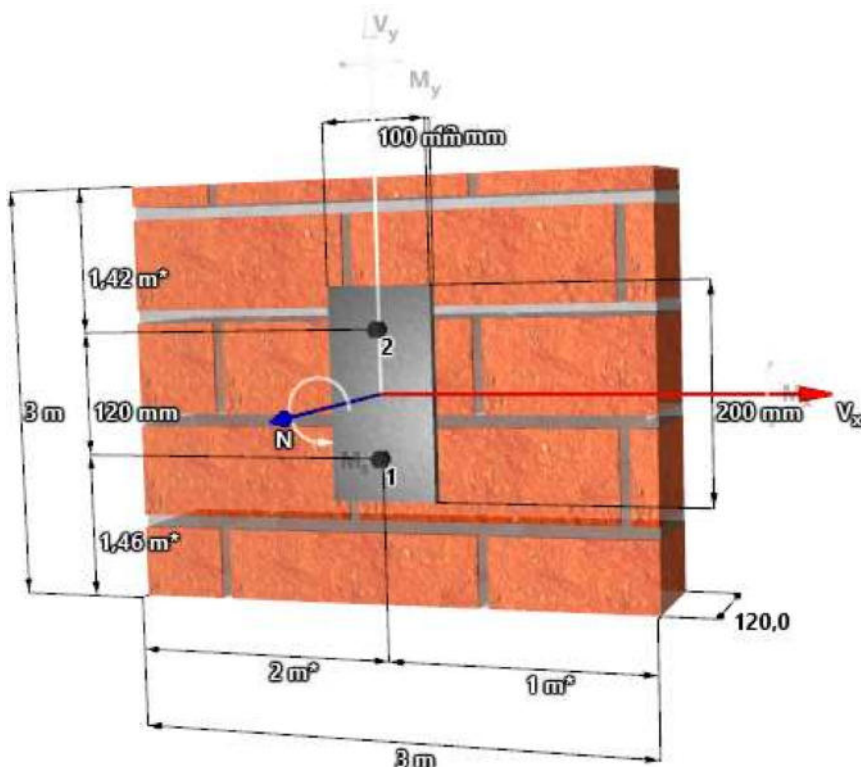
- (1) Indicator
- (3) LOP
- (8) Holes for wiring from controller

CUSTOMER Paradis			
ADDRESS CITY			
	DRAWN 27/02/2025 EXPV00006	SCALE	DRAWING N°
	CHECKED	UNIT mm	PAGE 9/9
			REF. 2011068

<b>Projektas:</b>	Daugiabučio gyvenamojo namo Tuskulėnų g. 41, Vilniuje atnaujinimo (modernizavimo) projektas	<b>Data:</b>	2025-03-03	<b>Puslapis:</b>	1/6	
<b>Tema:</b>		<b>Organizacija:</b>	AZ Projektai			
<b>Adresas:</b>		<b>Adresas:</b>				
<b>Skaičiavimus atliko:</b>		<b>Kontaktas:</b>				
<b>Patikrinta per:</b>	..... 2024-04-04					
<b>Pastabos</b>						

## Pradiniai duomenys

<b>Inkaro tipas ir dydis</b>	R-KEMII+R-STUDS-10130-88FL Poliesterio dervos inkaras be stireno tūtoje su srieginiu strypu, 8.8 klasė
<b>Nominalus inkaravimo gylis (<math>h_{nom}</math>)</b>	85 mm ( $h_{ef} = 85$ mm)
<b>Pagrindas</b>	b - Pilnaviduris plytu mūras, Silikatinė pilnavidurė plyta KS (250x120x88) [mm], $f_b = 10$ MPa Plytų išdėstymas: Stretcher Siulės medžiaga: M2,5 iki M9 Horizontalios jungties plotis: 12 mm Vertikalios jungties plotis: 10 mm Vertikalios jungtys užpildytos
<b>Nutinkuota siena</b>	Nėra
<b>Montavimas</b>	Gręžimas smūgiuojant, Temperatūros diapazonas: Nėra Naudojimo kategorija: d/d
<b>Distancinis tvirtinimas</b>	Nėra
<b>Pritvirtinta detalė</b>	Priekinė plokštė ( $x=100$ mm, $y=200$ mm) Deklaruojamas storis: $t_{fix} = 12$ mm Programoje numatytas fiksuoto elemento standumas
<b>Profilis</b>	Nėra
<b>Projekto prielaidos</b>	ETAG 029, Annex C RAWLPLUG techniniai duomenys 50 metų tarnavimo laikas



## Apkrovos

N	3,34 kN
$M_x$	0 kNm
$M_y$	0 kNm
$V_x$	1,36 kN
$V_y$	0 kN
$M_s$	0 kNm

\*Nesilaikoma mastelio

**Projektas:** Daugiabučio gyvenamojo namo Tuskulėnų g. 41, Vilniuje atnaujinimo (modernizavimo) projektas

**Tema:**

**Adresas:**

**Skaičiavimus atliko:**

**Data:** 2025-03-03

**Organizacija:** AZ Projektai

**Adresas:**

**Kontaktas:**

**Puslapis:** 2/6



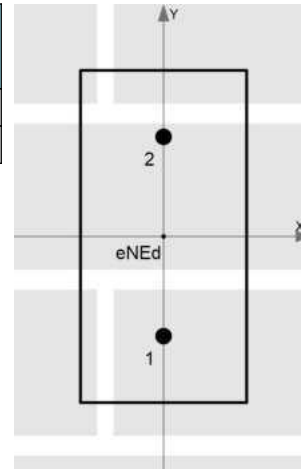
## Atstojamosios inkarų jėgos

Inkaras	N [kN]	V [N]	V <sub>x</sub> [N]	V <sub>y</sub>
1	1,67	680	680	-
2	1,67	680	680	-

Maks. mūro gniuždymo įtampa: -167 kPa

eNEd - Gauta įtempimo jėga (0 mm, 0 mm): 3,34 kN

N - Tempimo jėga  
V - Šlyties jėga  
V<sub>x</sub> - Šlyties jėga x  
V<sub>y</sub> - Šlyties jėga y



## Tempimo apkrova

**Plieno suardymas**  
Apskaičiuota inkarui: 1

$\beta_{N1} = 5,5\%$

$$N_{Sd} \leq \frac{N_{Rk,s}}{\gamma_{Ms}}$$

$N_{Rk,s}$	$\gamma_{Ms}$	$N_{Rd,s}$	$N_{Sd}$
46 kN	1,5	30,67 kN	1,67 kN

**Ištraukimo gedimas**  
Apskaičiuota inkarui: 1

$\beta_{N2} = 83,5\%$

$$N_{Sd} \leq \frac{N_{Rk,p}}{\gamma_{Mm}} \cdot \alpha_j$$

$N_{Rk,p}$	$\alpha_j$	$\gamma_{Mm}$	$N_{Rd,p}$	$N_{Sd}$
5 kN	1,0	2,5	2 kN	1,67 kN

**Plytų suardymas**

$\beta_{N3} = 83,5\%$

$$N_{Sd} \leq \frac{N_{Rk,b}}{\gamma_{Mm}} \cdot \alpha_j$$

$s_y$	$s_{cr,N,x}$	$s_{cr,N,y}$	$c$	$c_{cr,N,x}$	$c_{cr,N,y}$	$N_{Rk,b}^0$	$N_{Rk,b}$
120 mm	200 mm	200 mm	1 m	100 mm	100 mm	5 kN	10 kN

$\alpha_{g,N}$	$\alpha_j$	$\gamma_{Mm}$	$N_{Rd,b}$	$N_{Sd}$
2	1,0	2,5	4 kN	3,34 kN

**Projektas:** Daugiabučio gyvenamojo namo Tuskulėnų g. 41, Vilniuje atnaujinimo (modernizavimo) projektas

**Tema:**

**Adresas:**

**Skaičiavimus atliko:**

**Data:** 2025-03-03

**Organizacija:** AZ Projektai

**Adresas:**

**Kontaktas:**

**Puslapis:** 3/6



### Vienos plytos ištraukimas

$\beta_{N4} = 63,2\%$

$$N_{Sd} \leq \frac{N_{Rk,pb}}{\gamma_{Mm}}$$

$$N_{Rk,pb} = 2 \cdot l_{brick} \cdot b_{brick} \cdot (0.5 \cdot f_{vko} + 0.4 \cdot \sigma_d) + l_{brick} \cdot h_{brick} \cdot f_{vko}$$

$A_{brick,h}$	$A_{brick,v}$	$l_{brick}$	$b_{brick}$	$h_{brick}$	$f_{vko}$	$\sigma_d$	$N_{Rk,pb}$
90000 mm <sup>2</sup>	42240 mm <sup>2</sup>	250 mm	120 mm	88 mm	200 kPa	0 Pa	13,22 kN
$\gamma_{Mm}$	$N_{Rd,pb}$	$N_{Sd}$					
2,5	5,29 kN	3,34 kN					

### Šlyties apkrova

#### Plieno suardymas (be jėgos peties) Apskaičiuota inkarui: 1

$\beta_{V1} = 3,7\%$

$$V_{Sd} \leq \frac{V_{Rk,s}}{\gamma_{Ms}}$$

$V_{Rk,s}$	$\gamma_{Ms}$	$V_{Rd,s}$	$V_{Sd}$
23 kN	1,25	18,4 kN	680 N

#### Plieno suardymas (su jėgos pečiu)

$\beta_{V2} = N/A$

### Vienos plytos ištraukimas


$\beta_{V3} = 34\%$

$$V_{Sd,g} \leq \frac{V_{Rk,b}}{\gamma_{Mm}} \cdot \alpha_j \cdot \alpha_{g,V}$$

$V_{Rk,b}$	$\alpha_j$	$\alpha_{g,V}$	$\gamma_{Mm}$	$V_{Rd,b}$	$V_{Sd,g}$
5 kN	1,0	2	2,5	4 kN	1,36 kN

### Plytų krašto suardymas

$\beta_{V4} = N/A$

<b>Projektas:</b>	Daugiabučio gyvenamojo namo Tuskulėnų g. 41, Vilniuje atnaujinimo (modernizavimo) projektas	<b>Data:</b>	2025-03-03	<b>Puslapis:</b>	4/6	
<b>Tema:</b>		<b>Organizacija:</b>	AZ Projektai			
<b>Adresas:</b>		<b>Adresas:</b>				
<b>Skaičiavimus atliko:</b>		<b>Kontaktas:</b>				

Išstumti iš vienos plytos

 $\beta_{V5} = N/A$ 

### Įtempimas

Tempimas	Kirpimas	Kombinuotas
$\beta_N$	$\beta_V$	$(\beta_N + \beta_V)/1.2$
83,5%	34%	98%
<b>Teisingas sujungimas</b>		

### Patarimai skaičiavimams ir programai

- Atsakomybė dėl galiojančių normų atitikties tenka vartotojui.
- Inkarų projektavimo metodams, naudojamiems programoje, reikalingos standžios inkaro plokštės pagal galiojančias taisykles (EN 1992-4, ETAG 029 C priedas, ETAG 020 C priedas ir kt.).
- Mūras turi būti statomas reguliariai, laikantis pažangiausių rekomendacijų!
- Manoma, kad siena yra visiškai vertikaliai. To nepadarus, gali pasikeisti jėgos paskirstymas ir padidėti tempimo įtempiai, nei apskaičiuoja programa.
- Mūro siena neturi būti pažeista (matoma ir nematoma)! Montavimo metu inkarų vieta turi būti tokia, kaip projektavimo etape.
- Inkarus be perforuotos įvorės galima montuoti tik iš vientisų plytų, kai garantuojamas pagrindas be skylių ir tuštumų.
- Gręžimo metodas turi atitikti gaminio techninį įvertinimą.
- Reikėtų prisiminti, kad tam tikros medžiagos, stiprumai ir parametrai buvo patvirtinti ETA, kurie galioja tik šiai konkrečiai plytai arba plytai iš tos pačios pagrindinės medžiagos, kurios dydis didesnis ir didesnis atsparumas gniuždymui, teigia ETAG 029, Annex C.

**Projektas:** Daugiabučio gyvenamojo namo Tuskulėnų g. 41, Vilniuje atnaujinimo (modernizavimo) projektas

**Tema:**

**Adresas:**

**Skaičiavimus atliko:**

**Data:** 2025-03-03

**Organizacija:** AZ Projektai

**Adresas:**

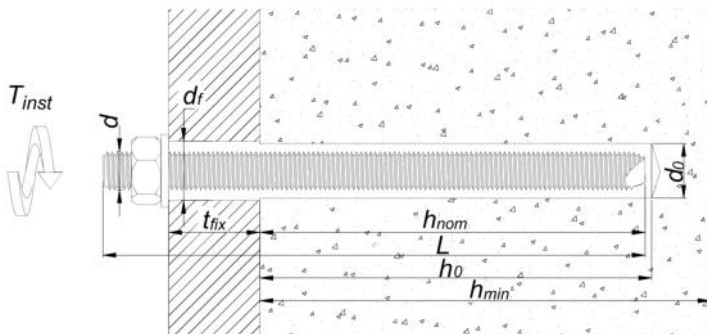
**Kontaktas:**

**Puslapis:** 5/6



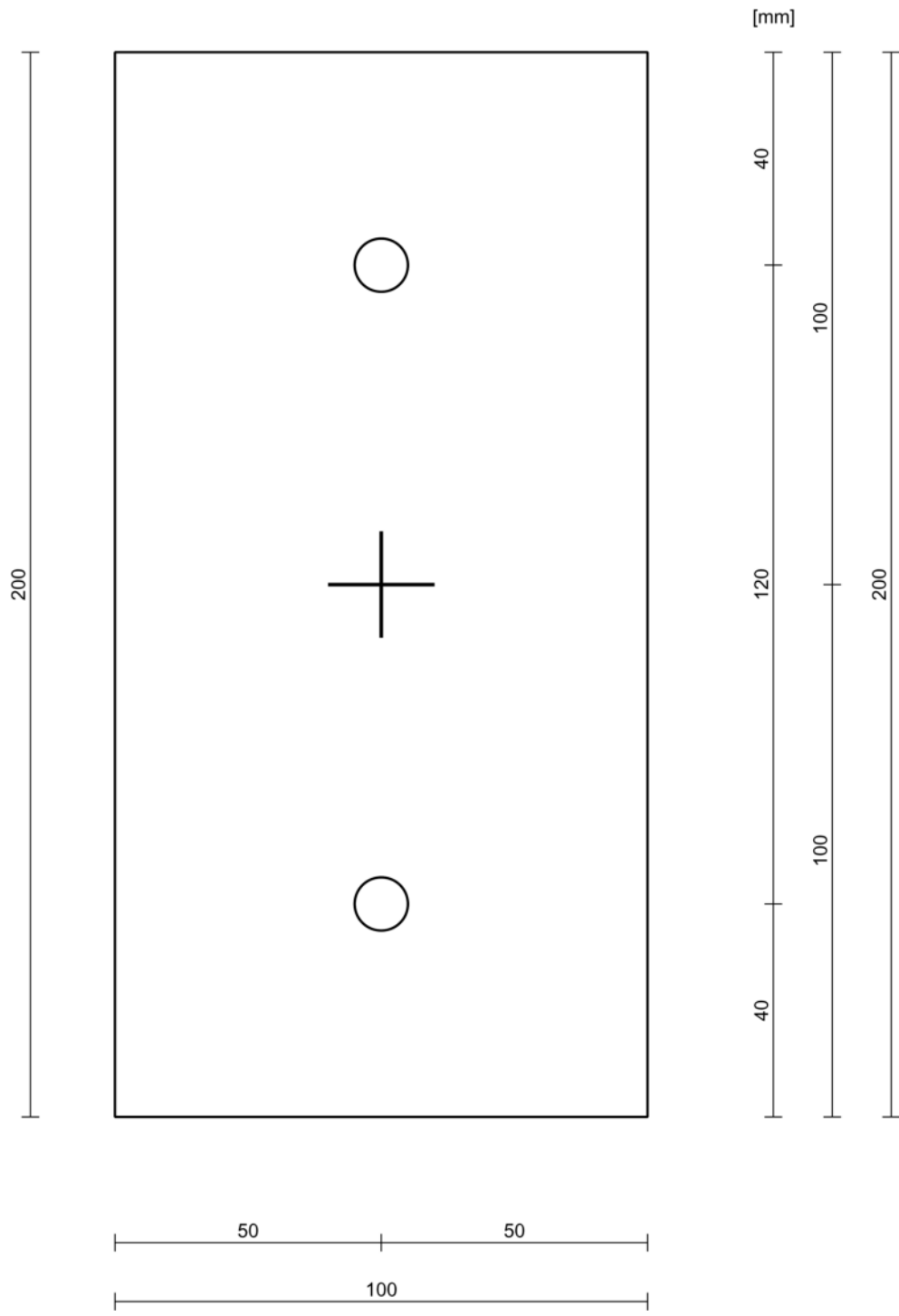
## Montavimo duomenys R-KEMII+R-STUDS-10130-88FL

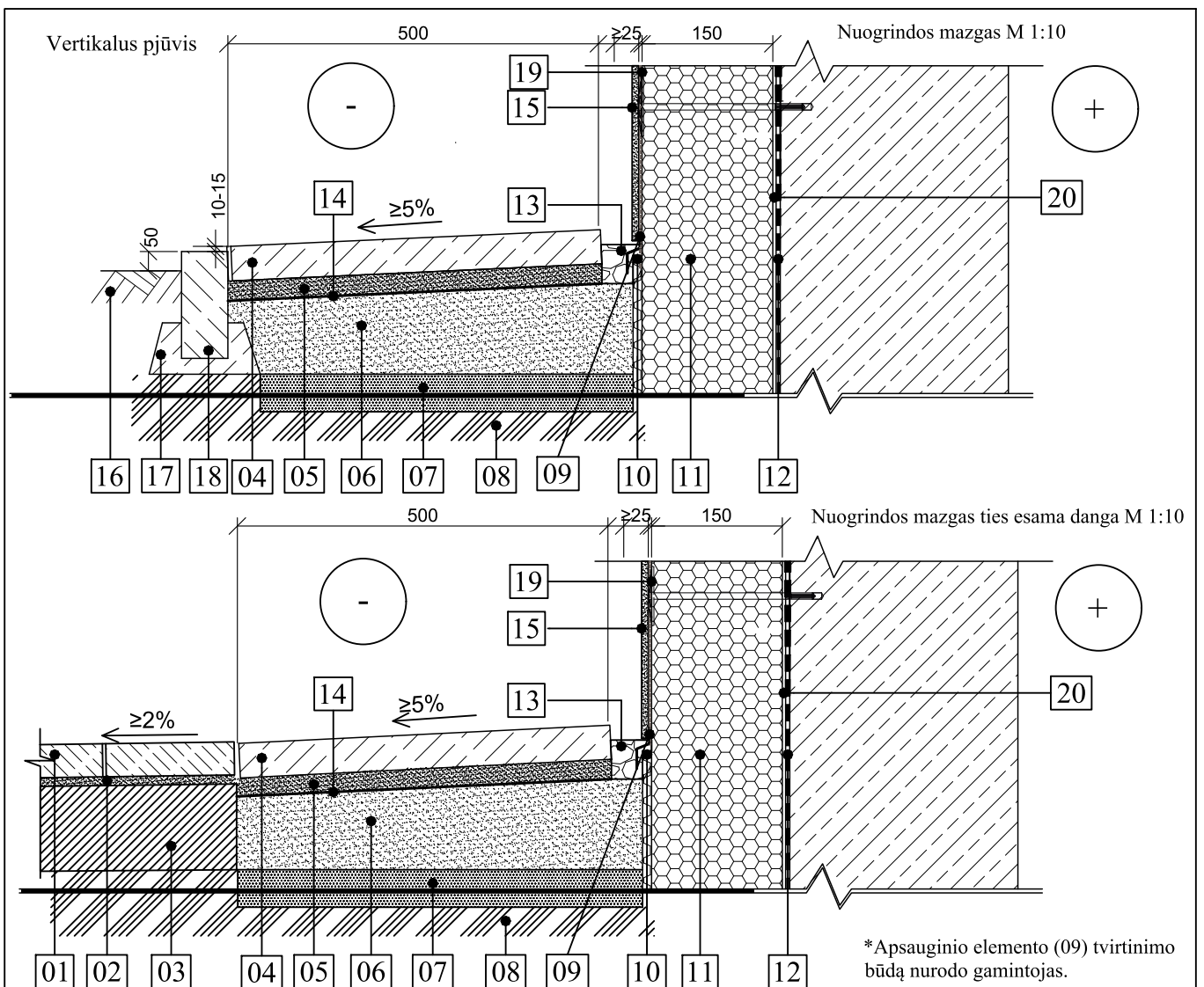
Pjovimo skersmuo	$d$	10 mm
Pagrindo elemento angos skersmuo	$d_0$	12 mm
Minimalus angos gylis pagrinde	$h_0$	90 mm
Nominalus inkaravimo gylis	$h_{nom}$	85 mm
Apskaičiuota min. pagrindo storis	$h_{min}$	120 mm
Prisukymo momentas	$T_{inst}$	8 Nm
Inkaro ilgis	$L$	130 mm
Detalės pritvirtinimo storis	$t_{fix}$	12 mm
Pritvirtinto elemento angos skersmuo	$d_f$	12 mm
Dervos kiekis vienam tvirtinimui (normalus paradimas)		7 ml



<b>Projektas:</b>	Daugiabučio gyvenamojo namo Tuskulėnų g. 41, Vilniuje atnaujinimo (modernizavimo) projektas	<b>Data:</b>	2025-03-03	<b>Puslapis:</b>	6/6	
<b>Tema:</b>		<b>Organizacija:</b>	AZ Projektai			
<b>Adresas:</b>		<b>Adresas:</b>				
<b>Skaičiavimus atliko:</b>		<b>Kontaktas:</b>				

### Detalės tvirtinimo forma





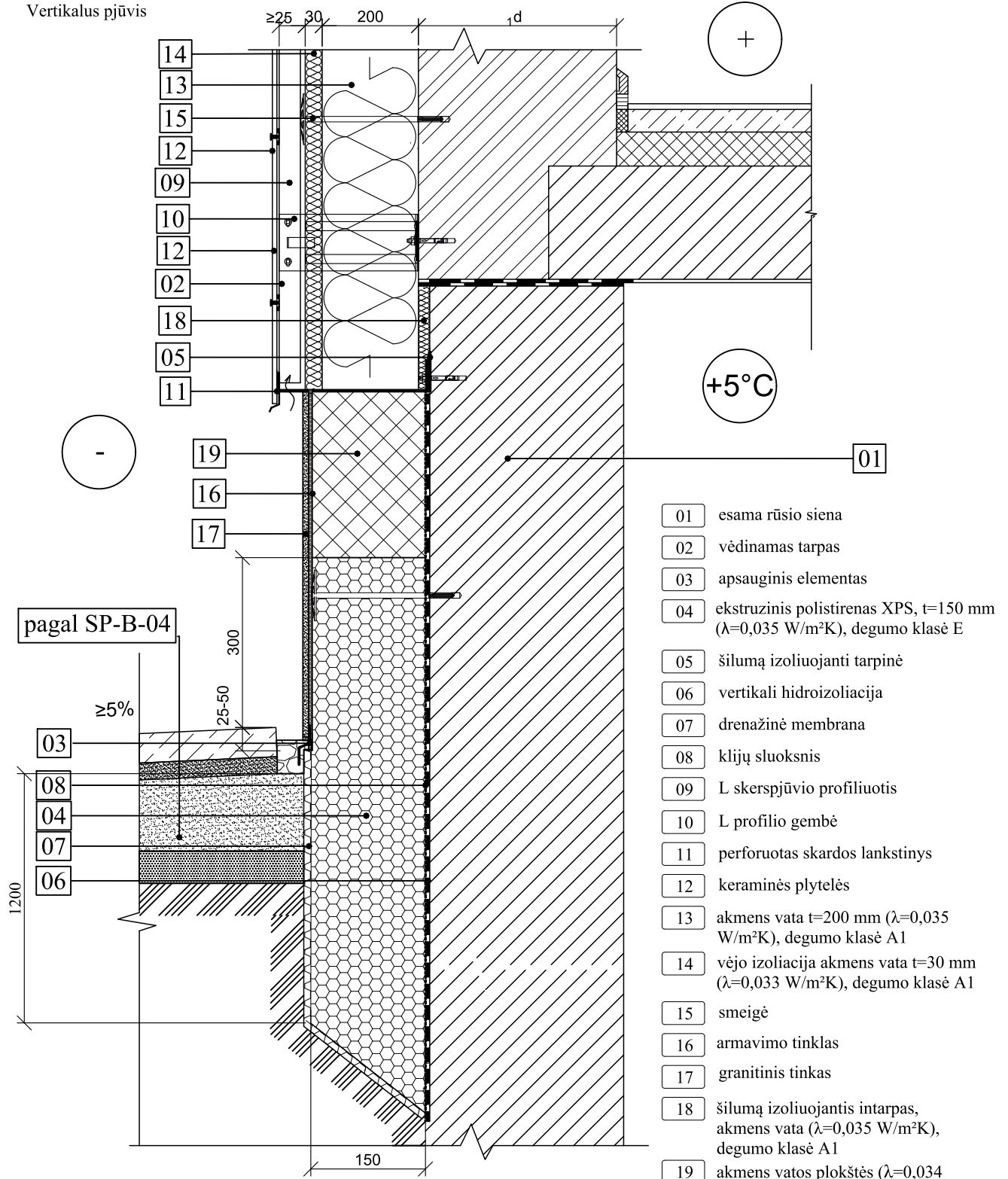
\*Apsauginio elemento (09) tvirtinimo būdą nurodo gamintojas.

- |    |                                                                                     |    |                                                                                              |
|----|-------------------------------------------------------------------------------------|----|----------------------------------------------------------------------------------------------|
| 01 | Atstatoma danga (betoninės plytelės)                                                | 11 | ekstruzinis polistirenas XPS, t=150 mm ( $\lambda=0,035$ W/m <sup>2</sup> K), degumo klasė E |
| 02 | Papildomas sutankinto smėlio sluoksnis išlyginimui                                  | 12 | Teptinė hidroizoliacija                                                                      |
| 03 | Esami posluoksniai                                                                  | 13 | Granitinė skalda 30-50 mm plotis (2-8mm frakcijos)                                           |
| 04 | Betoninės plytelės 500x500x80mm (betono klasė C20/25)                               | 14 | Neaustinė geotekstilė                                                                        |
| 05 | Sutankintas smėlio pagrindas 30mm<br>D <sub>pr</sub> =100%, E <sub>v2</sub> >100MPa | 15 | Granitinis tinklas                                                                           |
| 06 | Žvyro pagrindo sluoksnis E <sub>v2</sub> ≥120(100)Mpa, 200 mm                       | 16 | Veja                                                                                         |
| 07 | Šalčiui nejautrus medžiagų sluoksnis 450 mm                                         | 17 | Betono pagrindas                                                                             |
| 08 | Sutankintas gruntas D <sub>pr</sub> =103%, E <sub>v2</sub> >60Mpa.                  | 18 | Vejos bortelis, 1000x200x80 mm (betono klasė C20/25)                                         |
| 09 | Apsauginis elementas (skardos lankstinys)                                           | 19 | Arnavimo tinklas                                                                             |
| 10 | Drenažinė membrana                                                                  | 20 | Klijų sluoksnis                                                                              |

Pagrindo sluoksnio ir plytelių dangos posluoksnio medžiagos turi būti taip suderinamos tarpusavyje, kad būtų užtikrinamas tinkamas filtravimo stabilumas viena kitos atžvilgiu:  $D_{15}/d_{85} \leq 5$ ;  $D_{50}/d_{50} \leq 25$ , čia:  
D<sub>15</sub>, D<sub>50</sub> – skersmenys grūdelių (mm), kurių pagrindo sluoksnio medžiagos granulometrinėje sudėtyje yra mažiau kaip 15 arba 50% medžiagos masės, d<sub>85</sub>, d<sub>50</sub> – skersmenys grūdelių (mm), kurių grindinio posluoksnio medžiagos granulometrinėje sudėtyje yra mažiau kaip 50 arba 85% medžiagos masės


0	2024	Statybos leidimui gauti	
Laida	Išleidimo data	Laidos statusas ir išleidimo priežastis (jei taikoma)	
Atestato Nr.			Statinio projekto pavadinimas
			Daugiabučio gyvenamojo namo (daugiabučių paskirties grupės) Tuskulėnų g. 41, Vilniuje atnaujinimo (modernizavimo) projektas
LT	Statytojas: UAB "ADMEO"	Dokumento pavadinimas	Laida
		M1 Nuogrindos įrengimo mazgas M 1:10	0
LT	Statytojas: UAB "ADMEO"	Dokumento žymuo: AZP-024-308-TDP-SK-B-01	Lapas
			1
			Lapų
			1

Vertikalus pjūvis

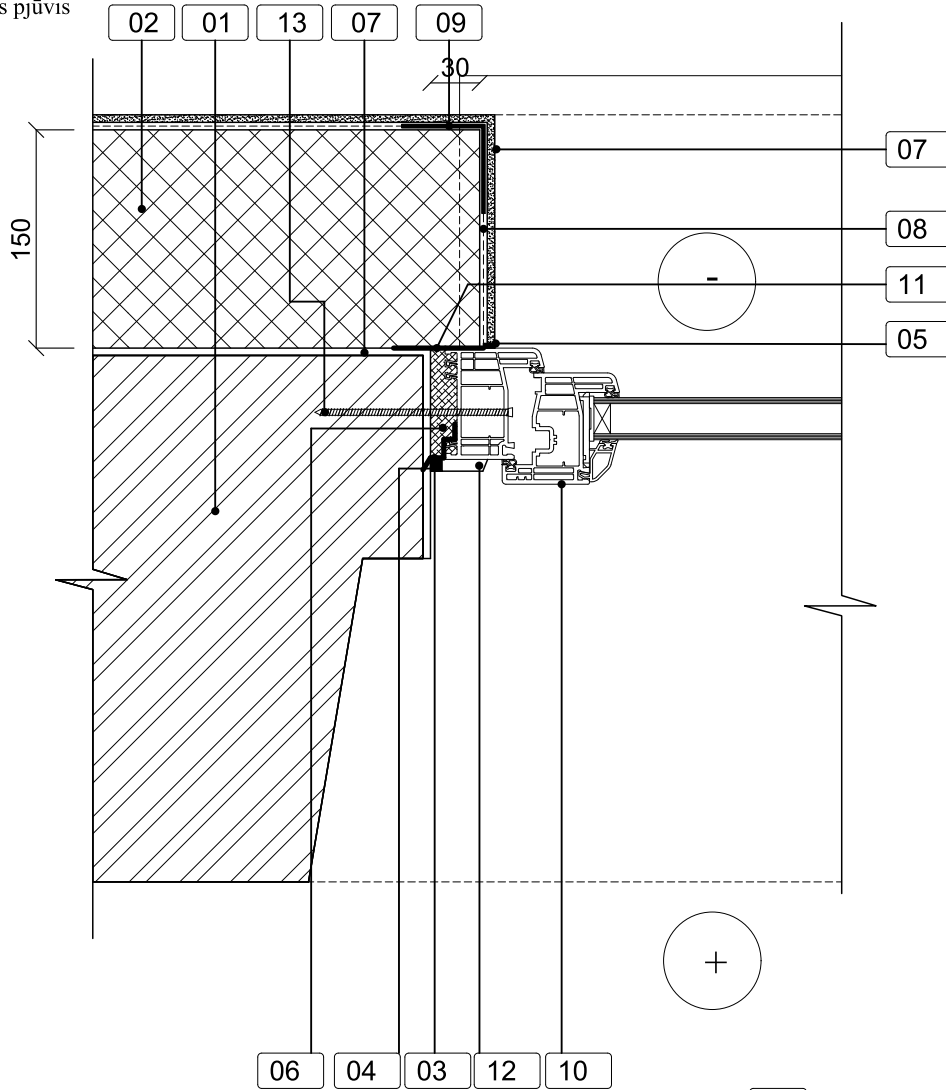


Rūsio sienų antžeminės dalies šilumos perdavimo koeficientas  $U=0,22$  (W/m<sup>2</sup>K)  
 Rūsio sienų požeminės dalies šilumos perdavimo koeficientas  $U=0,22$  (W/m<sup>2</sup>K)

- 01 esama rūšio siena
- 02 vėdinamas tarpas
- 03 apsauginis elementas
- 04 ekstruzinis polistirenas XPS, t=150 mm ( $\lambda=0,035$  W/m<sup>2</sup>K), degumo klasė E
- 05 šilumą izoliuojanti tarpinė
- 06 vertikali hidroizoliacija
- 07 drenazinė membrana
- 08 klijų sluoksnis
- 09 L skerspjūvio profiliuotis
- 10 L profilio gembė
- 11 perforuotas skardos lankstinys
- 12 keraminės plytelės
- 13 akmens vata t=200 mm ( $\lambda=0,035$  W/m<sup>2</sup>K), degumo klasė A1
- 14 vėjo izoliacija akmens vata t=30 mm ( $\lambda=0,033$  W/m<sup>2</sup>K), degumo klasė A1
- 15 smeigė
- 16 armavimo tinklas
- 17 granitinis tinkas
- 18 šilumą izoliuojantis intarpas, akmens vata ( $\lambda=0,035$  W/m<sup>2</sup>K), degumo klasė A1
- 19 akmens vatos plokštės ( $\lambda=0,034$  W/m<sup>2</sup>K), t=150 mm, degumo klasė A1

0	2024	Statybos leidimui gauti		
Laida	Išleidimo data	Laidos statusas ir išleidimo priežastis (jei taikoma)		
Atestato Nr.			Statinio projekto pavadinimas Daugiabučio gyvenamojo namo (daugiabučių paskirties grupės) Tuskulėnų g. 41, Vilniuje atnaujinimo (modernizavimo) projektas	
		Dokumento pavadinimas M2 Cokolio šiltinimas įgilinant šilumos izoliaciją į gruntą mazgas M 1:10		Laida
				0
LT	Statytojas:	Dokumentu žymuo:	Lapas	Lapų
	UAB "ADMEO"	AZP-024-308-TDP-SK-B-02	1	1

Horizontalus pjūvis



01 esama siena

02 akmens vatos plokštės ( $\lambda=0,034 \text{ W/m}^2\text{K}$ ),  $t=150 \text{ mm}$ , degumo klasė A1

03 garo izoliacinė juosta

04 elastinis hermetikas

05 sandarinimo profiliuotis

06 sandarinimo putos

07 granitinis tinkas

08 armuotas tinkas

09 kampuotis su tinkleliu

10 PVC langas

11 hidroizoliacinė juosta

12 PVC apdailos juosta

13 tvirtinimo sraigtas


Pastabos:

Langai iš vidaus ir išorės turi būti sandarinami izoliacine juosta;

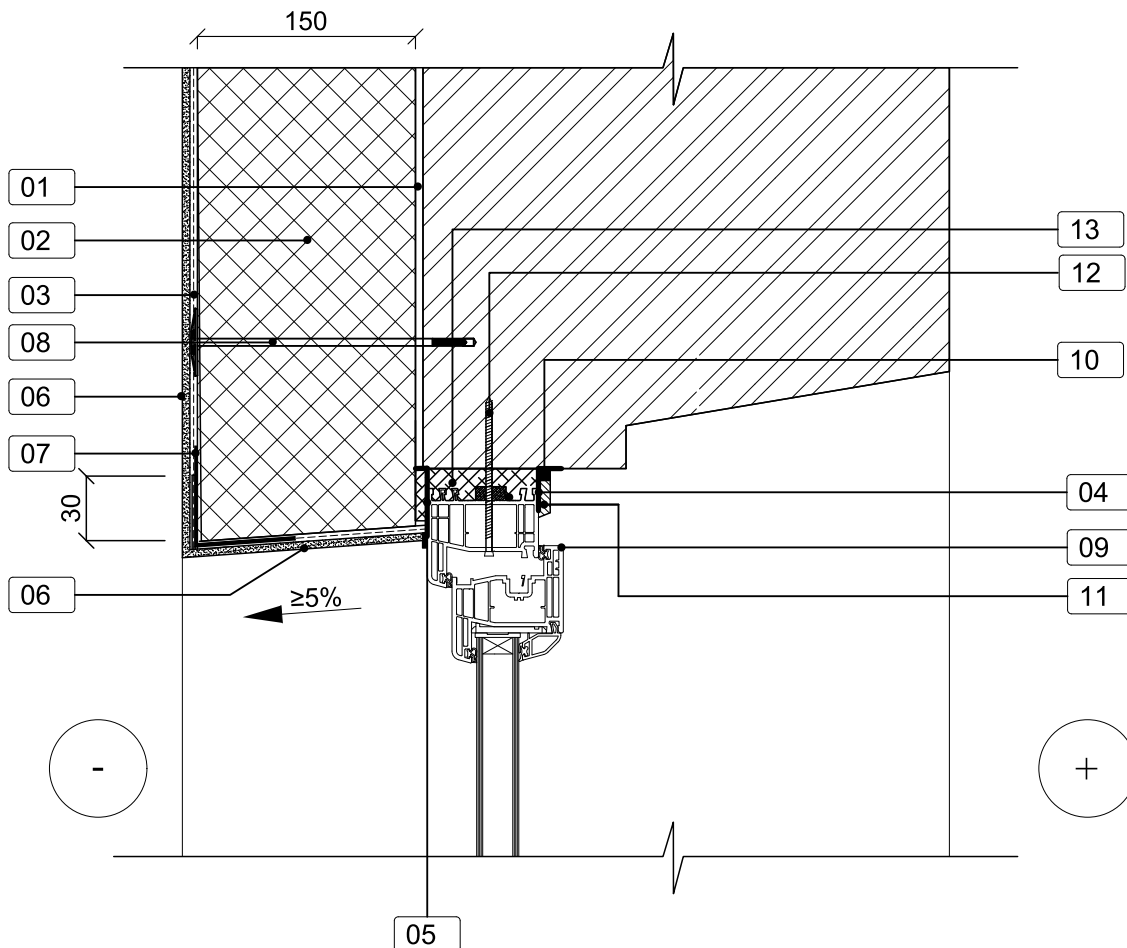
Langų vidiniai angokraščiai turi būti tinkuojami ir glaistomi. Turi būti suformuotas nuolydis.

Jei reikia nupjauti langų angokraščius, kad apšiltinimo medžiaga užeitų ant lango rėmo ne mažiau 30 mm. Iš vidinės pusės sandarinimo medžiaga apsaugoma garo izoliacine juosta (03) ir uždengiama apdailos juoste. Iš išorinės pusės šiltinant angokraštį būtina naudoti specialų šiltinimo sistemos sandarinimo profiliuotį su tinkleliu (05). Skirtingų medžiagų jungimosi vietose naudoti elastinį hermetiką (04).

- Rūsio sienų antžeminės dalies šilumos perdavimo koeficientas  $U=0,22 \text{ W/m}^2\text{K}$

0	2024	Statybos leidimui gauti		
Laida	Išleidimo data	Laidos statusas ir išleidimo priežastis (jei taikoma)		
Atestato Nr.			Statinio projekto pavadinimas	
			Daugiabučio gyvenamojo namo (daugiabučių paskirties grupės) Tuskulėnų g. 41, Vilniuje atnaujinimo (modernizavimo) projektas	
		Dokumento pavadinimas		Laida
		M3 Rūsio langų apšiltinimo ties šoniniu angokraščiu mazgas. M 1:10		0
LT	Statytojas: UAB "ADMEO"	Dokumento žymuo: AZP-024-308-TDP-SK-B-03	Lapas	Lapų
			1	1

Vertikalus pjūvis




- |    |                                                                                                       |    |                      |
|----|-------------------------------------------------------------------------------------------------------|----|----------------------|
| 01 | klijų sluoksnis                                                                                       | 10 | elastinis hermetikas |
| 02 | akmens vatos plokštės ( $\lambda=0,034 \text{ W/m}^2\text{K}$ ), $t=150 \text{ mm}$ , degumo klasė A1 | 11 | PVC apdailos juosta  |
| 03 | armuotas tinkas                                                                                       | 12 | tvirtinimo sraigtas  |
| 04 | garo izoliacinė juosta                                                                                | 13 | sandinimo putos      |
| 05 | hidroizoliacinė juosta                                                                                |    |                      |
| 06 | granitinis tinkas                                                                                     |    |                      |
| 07 | kampuotis su tinkleliu ir ląštakiu                                                                    |    |                      |
| 08 | smeigė                                                                                                |    |                      |
| 09 | PVC langas                                                                                            |    |                      |

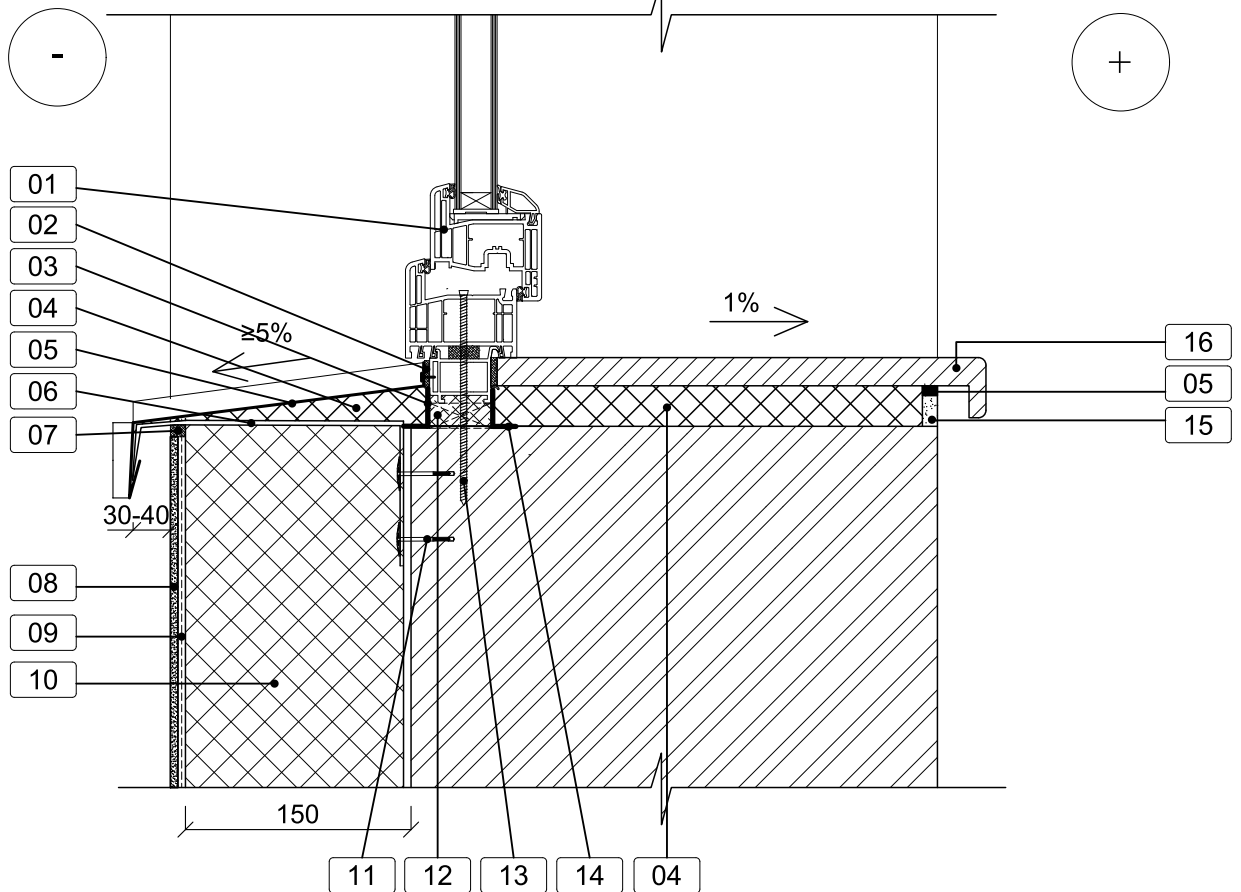
Pastabos:

Langai iš vidaus ir išorės turi būti sandarinami izoliacine juosta;  
Langų vidiniai angokraščiai turi būti tinkuojami ir glaistomi. Turi būti suformuotas nuolydis.

Lango nuolaja turi būti su pakankamu (apie 5%) nuolydžiu ir išsikišti nuo sienos 30-40 mm. Būtina užsandarinti šilumos ir garso izoliaciją, esančią po nuolaja, nuo išorinių atmosferos veiksnių. Vidinė palangė montuojama su minimaliu (apie 1%) nuolydžiu į vidaus pusę. Skirtingų medžiagų jungimosi vietose naudoti elastinį polimerinį hermetiką.

0	2024	Statybos leidimui gauti		
Laida	Išleidimo data	Laidos statusas ir išleidimo priežastis (jei taikoma)		
Atestato Nr.		Statinio projekto pavadinimas		
		Daugiabučio gyvenamojo namo (daugiabučių paskirties grupės) Tuskulėnų g. 41, Vilniuje atnaujinimo (modernizavimo) projektas		
LT	Statytojas: UAB "ADMEO"	Dokumento pavadinimas		Laida
		M4 Rūsio lango šiltinimo ties viršlangu mazgas M 1:10		0
LT	UAB "ADMEO"	Dokumento žymuo:		Lapas
		AZP-024-308-TDP-SK-B-04		Lapų 1 / 1

Vertikalus pjūvis



- 01 PVC langas
- 02 išsiplečianti tarpinė
- 03 hidroizoliacinė juosta
- 04 šilumos izoliacija (montavimo putos)
- 05 nuolaja iš skardos, dengtos poliesteriu
- 06 nuolajos laikiklis
- 07 elastinis hermetikas

- 08 granitinis tinkas
- 09 armuotas tinkas/ klijai
- 10 akmens vatos plokštės ( $\lambda=0,034 \text{ W/m}^2\text{K}$ ),  $t=150 \text{ mm}$ , degumo klasė A1
- 11 Mūrvinė M8, 50mm
- 12 montavimo sandarinimo putos
- 13 tvirtinimo sraigtas
- 14 garo izoliacinė juosta
- 15 apdaila
- 16 vidaus palangė

Pastabos:


Langai iš vidaus ir išorės turi būti sandarinami izoliacine juosta;  
Langų vidiniai angokraščiai turi būti tinkuojami ir glaistomi. Turi būti suformuotas nuolydis.

Montuojant langus naudoti vidinę garo izoliacinę (03) ir išorinę hidroizoliacinę (04) juostas.

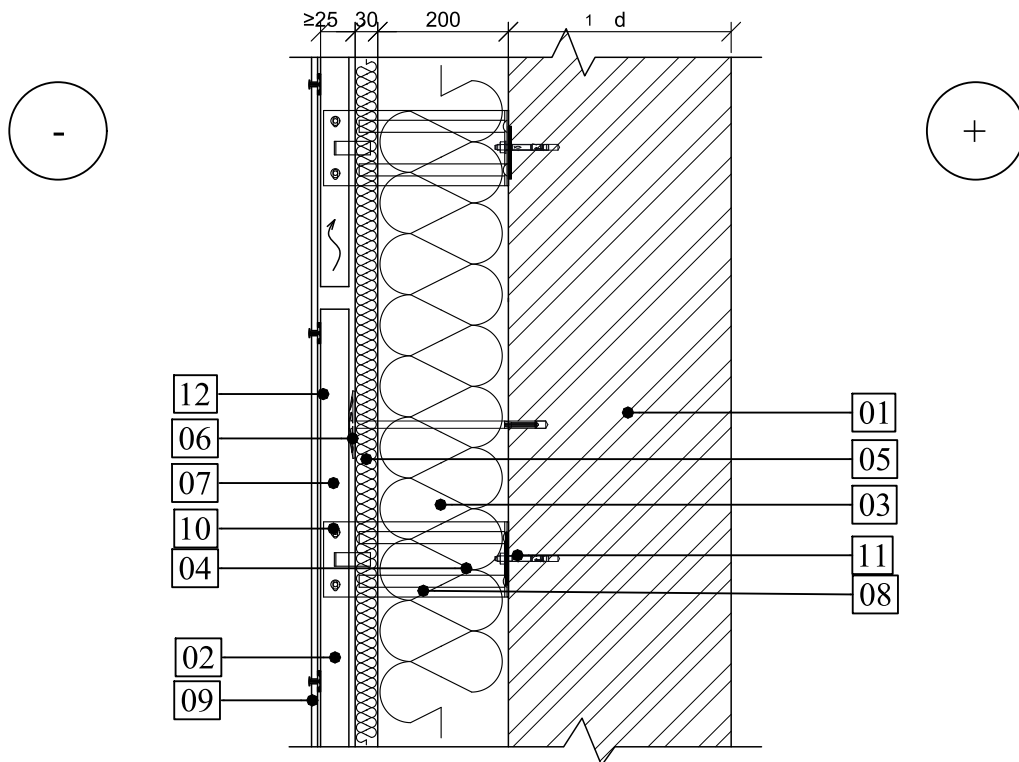
Lango nuolaja turi būti su pakankamu (apie 5%) nuolydžiu ir išsikišti nuo sienos 30-40 mm. Būtina užsandarinti šilumos ir garso izoliaciją, esančią po nuolaja, nuo išorinių atmosferos veiksnių. Vidinė palangė montuojama su minimaliu (apie 1%) nuolydžiu į vidaus pusę. Skirtingų medžiagų jungimosi vietose naudoti elastinį polimerinį hermetiką (05).

Pastabos:

Naudojamos tik turinčios techninį liudijimą (ETL) ir CE ženklą ženklinamos išorės tinkuojamos sudėtinės termoizoliacinės sistemos.

0	2024	Statybos leidimui gauti		
Laida	Išleidimo data	Laidos statusas ir išleidimo priežastis (jei taikoma)		
Atestato Nr.			Statinio projekto pavadinimas	
			Daugiabučio gyvenamojo namo (daugiabučių paskirties grupės) Tuskulėnų g. 41, Vilniuje atnaujinimo (modernizavimo) projektas	
		Dokumento pavadinimas		Laida
		M5 Rūsio lango apatinis mazgas M 1:10		0
LT	Statytojas: UAB "ADMEO"	Dokumento žymuo:		Lapas
		AZP-024-308-TDP-SK-B-05		Lapų 1 / 1


Vertikalus pjūvis



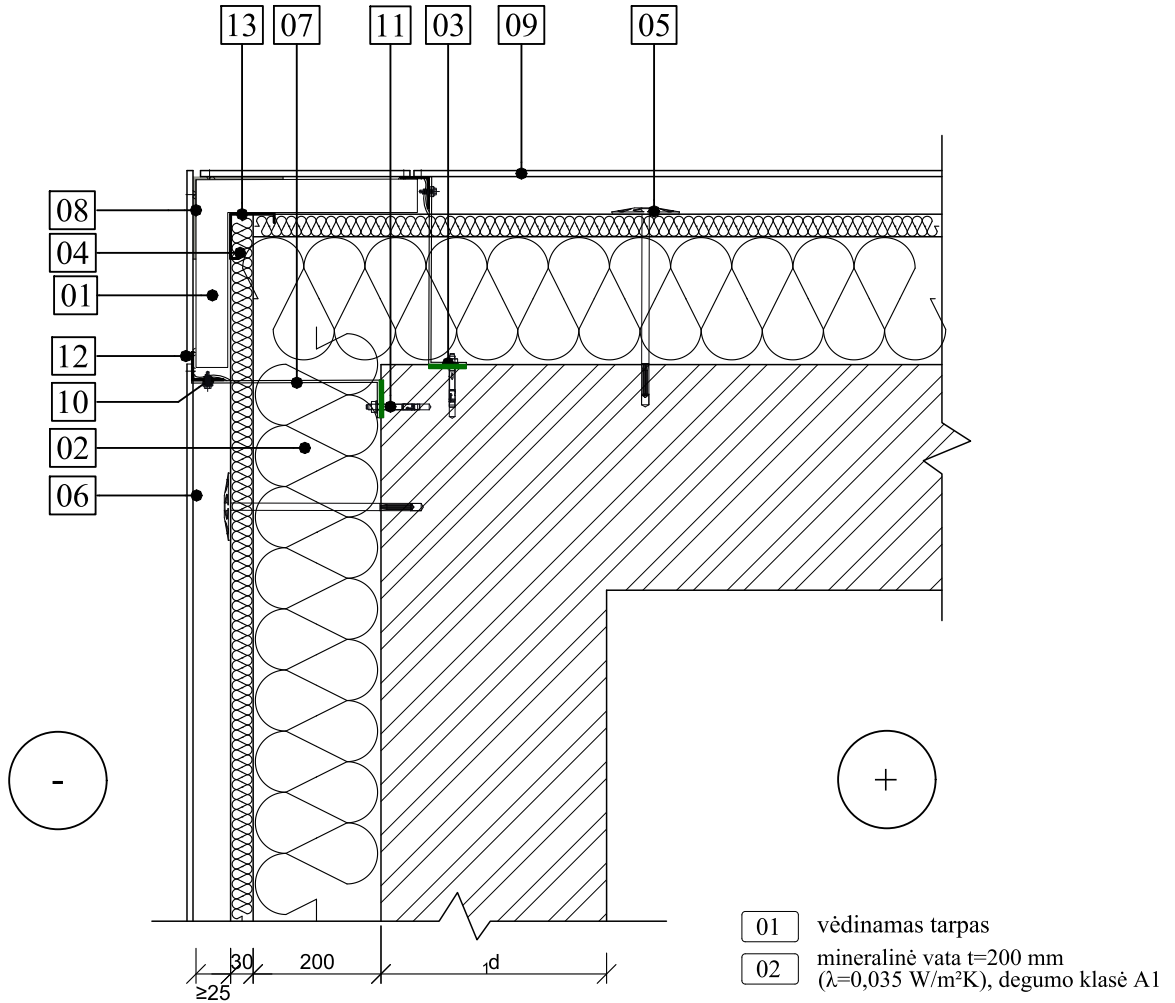
Prie švaraus ir sauso sienos paviršiaus tvirtinamos L profilio gembės kartu su šilumą izoliuojančiomis tarpinėmis Tarp jų sandariai įspraudžiama šilumos izoliacija ir smeigėmis kartu su vėjo izoliacija pritvirtinama prie sienos. Šilumos izoliacijoje, ypač vėjo izoliacijos sluoksnyje, neturi būti pažeidimų, kur galėtų kauptis drėgmė bei teršalai. Tarpai tarp šilumos izoliacijos plokščių užpildomi tų pačių plokščių atraižomis. Visais atvejais galutinai apšiltintos ir apdailintos sienos turi tenkinti visus normatyvinius ir priešgaisrinės saugos reikalavimus.

Atitvaros šilumos perdavimo koeficientas  $U = 0,175 \text{ W}/(\text{m}^2\text{K})$

- 01 esama siena
- 02 vedinamas tarpas
- 03 mineralinė vata  $t=200 \text{ mm}$  ( $\lambda=0,035 \text{ W}/\text{m}^2\text{K}$ ), degumo klasė A1
- 04 šilumą izoliuojanti tarpinė
- 05 vėjo izoliacija  $t=30\text{mm}$  ( $\lambda=0,033 \text{ W}/\text{m}^2\text{K}$ ), degumo klasė A1
- 06 smeigė
- 07 L skerspjuvio profiliuotis
- 08 L profilio gembė
- 09 akmens masės plytelės
- 10 savisriegis
- 11 inkarinis varžtas
- 12 kniedė


0	2024	Statybos leidimui gauti		
Laida	Išleidimo data	Laidos statusas ir išleidimo priežastis (jei taikoma)		
Atestato Nr.			Statinio projekto pavadinimas	
			Daugiabučio gyvenamojo namo (daugiabučių paskirties grupės) Tuskulėnų g. 41, Vilniuje atnaujinimo (modernizavimo) projektas	
		Dokumento pavadinimas		Laida
		M6 Pastato išorinės sienos šiltinimo mazgas M 1:10		0
LT	Statytojas: UAB "ADMEO"	Dokumento žymuo: AZP-024-308-TDP-SK-B-06	Lapas	Lapų
			1	1

Horizontalus pjūvis

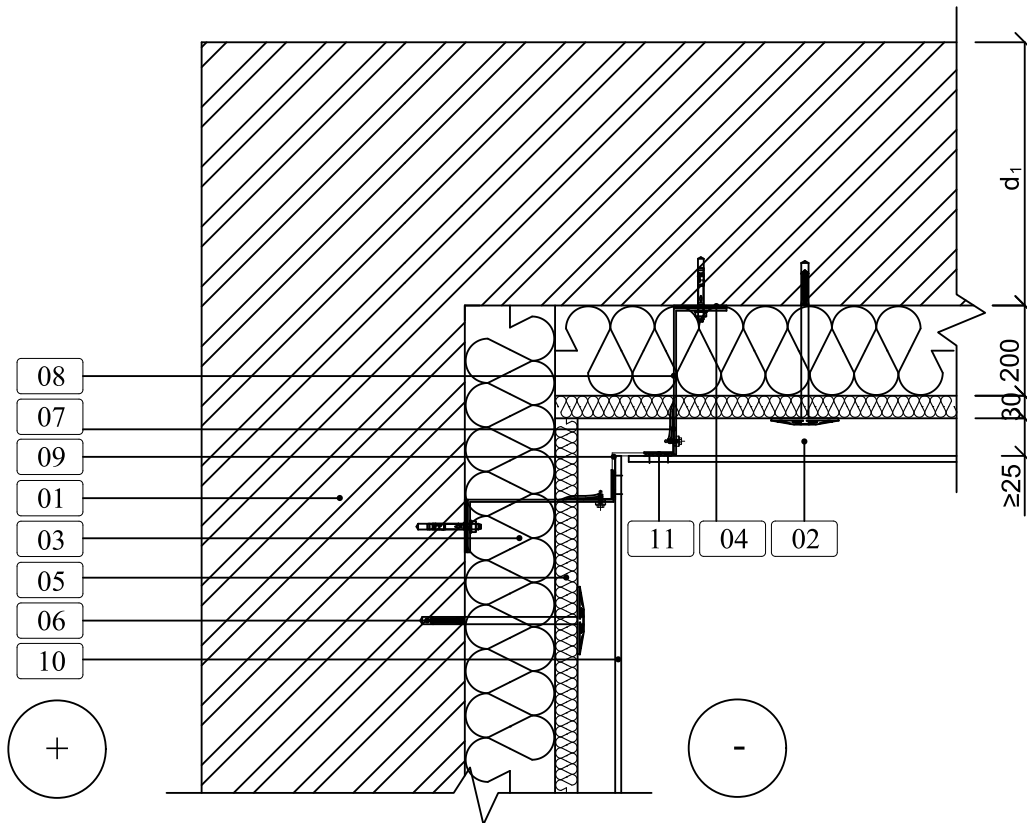


Pastato kampuose šilumos izoliacijos plokštės turi būti sujungtos užkairais. Vėjo izoliacijos plokščių siūlės neturi sutapti su šilumos izoliacijos plokščių siūlėmis. Jos turi būti perstumtos  $\geq 200$  mm. Atitvaros šilumos perdavimo koeficientas  $U = 0,175 \text{ W}/(\text{m}^2\text{K})$

- 01 vėdinamas tarpas
- 02 mineralinė vata  $t=200$  mm ( $\lambda=0,035 \text{ W}/\text{m}^2\text{K}$ ), degumo klasė A1
- 03 šilumą izoliuojanti tarpinė
- 04 vėjo izoliacija  $t=30$ mm ( $\lambda=0,033 \text{ W}/\text{m}^2\text{K}$ ), degumo klasė A1
- 05 smeigė
- 06 L skerspjūvio profiliuotis
- 07 L profilio gembė
- 08 L profilio skardos lankstinys
- 09 keraminės plytelės
- 10 savisriegis
- 11 inkarinis varžtas
- 12 dvigubas kabliukas
- 13 kabė

0	2024	Statybos leidimui gauti		
Laida	Išleidimo data	Laidos statusas ir išleidimo priežastis (jei taikoma)		
Atestato Nr.			Statinio projekto pavadinimas	
			Daugiabučio gyvenamojo namo (daugiabučių paskirties grupės) Tuskulėnų g. 41, Vilniuje atnaujinimo (modernizavimo) projektas	
LT		Statytojas: UAB "ADMEO"		Dokumento pavadinimas
				M7 Pastato išorinio sienos kampo šiltinimo mazgas M 1:10
LT		Statytojas: UAB "ADMEO"		Dokumento žymuo:
				AZP-024-308-TDP-SK-B-07
				Lapų 1


Horizontalus pjūvis



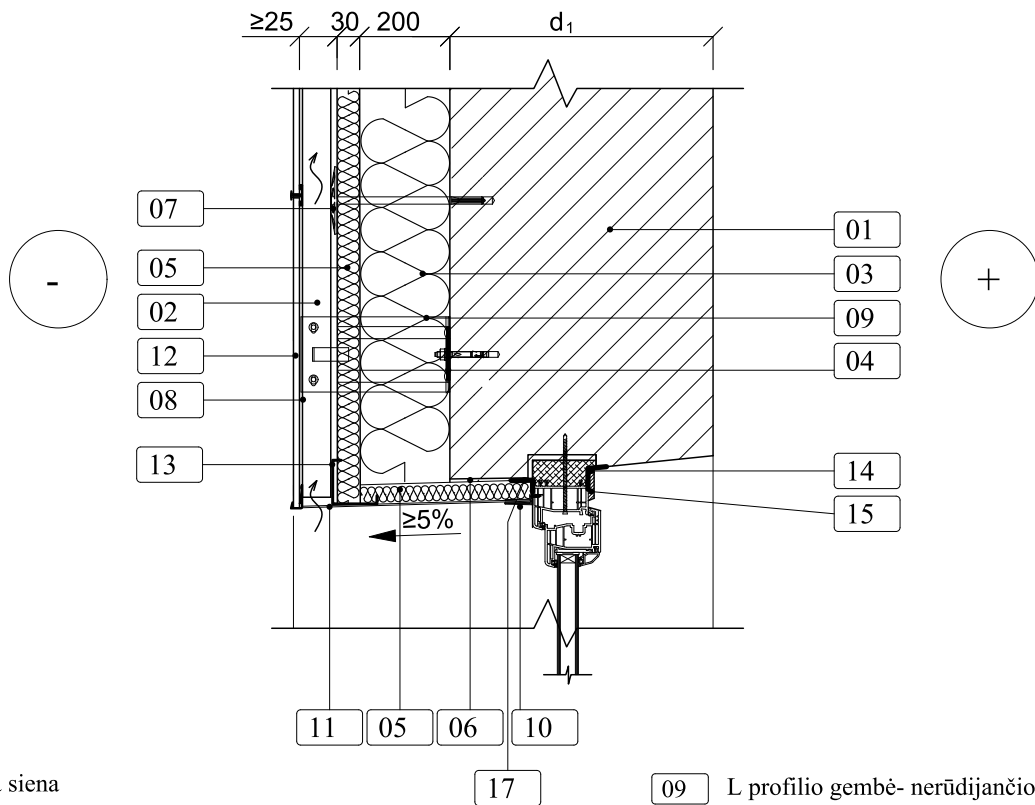
- 01 esama siena
- 02 vėdinamas tarpas
- 03 mineralinė vata ( $\lambda=0,035 \text{ W/m}^2\text{K}$ ),  $t=200 \text{ mm}$ , degumo klasė A1
- 04 šilumą izoliuojanti tarpinė
- 05 priešvėjinė mineralinė vata ( $\lambda=0,033 \text{ W/m}^2\text{K}$ ),  $t=30 \text{ mm}$ , degumo klasė A1
- 06 smeigė
- 07 L skerspjūvio profiliuotis
- 08 L profilio gembė
- 09 Skardos lankstinys
- 10 fasado apdaila - keraminės plytelės
- 11 Dvigubas kabliukas

Pastato kampuose šilumos izoliacijos plokštės turi būti sujungtos užkairais. Vėjo izoliacijos plokščių siūlės neturi sutapti su šilumos izoliacijos plokščių siūlėmis. Fasado apdailos plytelės (10) pastato kampe sujungiamos skardos lankstiniu (09).

- Fasadinių sienų šilumos perdavimo koeficientas  $U=0,175 \text{ W/m}^2\text{K}$

0	2024	Statybos leidimui gauti				
Laida	Išleidimo data	Laidos statusas ir išleidimo priežastis (jei taikoma)				
Atestato Nr.		Statinio projekto pavadinimas				
		Daugiabučio gyvenamojo namo (daugiabučių paskirties grupės) Tuskulėnų g. 41, Vilniuje atnaujinimo (modernizavimo) projektas				
LT	Statytojas:	UAB "ADMEO"	Dokumento pavadinimas			
			M8 Pastato vidinio sienos kampo šiltinimo mazgas M 1:10			
LT	Statytojas:	UAB "ADMEO"	Dokumento žymuo:	AZP-024-308-TDP-SK-B-08	Lapas	Lapų
					1	1

Vertikalus pjūvis



01 esama siena

02 vėdinamas tarpas

03 mineralinė vata ( $\lambda=0,035 \text{ W/m}^2\text{K}$ ),  $t=200 \text{ mm}$ , degumo klasė A1

04 šilumą izoliuojanti tarpinė

05 vėjo izoliacija  $t=30\text{mm}$  ( $\lambda=0,033 \text{ W/m}^2\text{K}$ ), degumo klasė A1

06 Klijų sluoksnis

07 smeigė

08 L skerspjuvio profiliuotis- aliuminis

09 L profilio gembė- nerūdijančio plieno

10 skardos lankstinys

11 perforuotas skardos lankstinys

12 fasado apdaila - keraminės plytelės

13 kabė

14 garo izoliacinė juosta

15 išsiplečianti sandarinimo juosta

17 hidroizoliacinė juosta


Pastabos:

Langai iš vidaus ir išorės turi būti sandarinami izoliacine juosta;

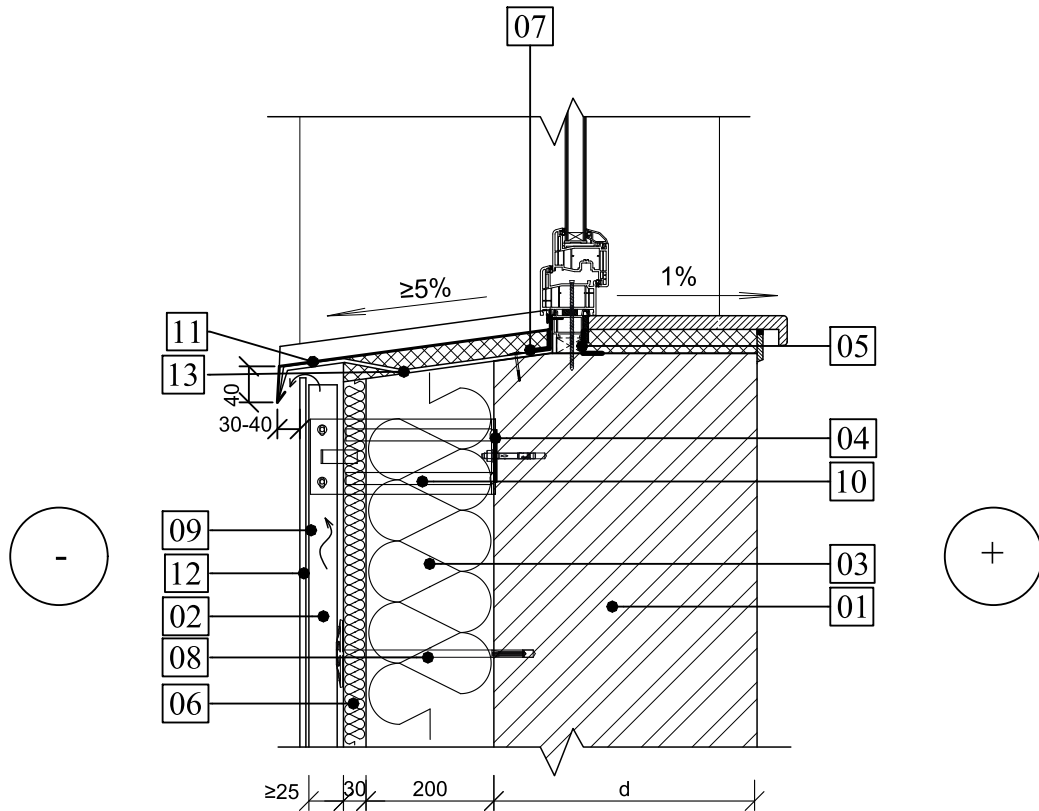
Langų vidiniai angokraščiai turi būti tinkuojami ir glaistomi

Prie apšiltintos sienos viršutinio paviršiaus sandariai prispaudžiama ir prismeigiama vėjo ir šilumos izoliacijos plokštė. Ši plokštė išoriniame kampe kabe sujungiama su vertikalia vėjo ir šilumos izoliacijos plokšte.

Žemiau su  $\geq 5\%$  nuolydžiu į išorę įdedamas perforuotas skardos lankstinys.

0	2024	Statybos leidimui gauti		
Laida	Išleidimo data	Laidos statusas ir išleidimo priežastis (jei taikoma)		
Atestato Nr.			Statinio projekto pavadinimas	
			Daugiabučio gyvenamojo namo (daugiabučių paskirties grupės) Tuskulėnų g. 41, Vilniuje atnaujinimo (modernizavimo) projektas	
LT	Statytojas: UAB "ADMEO"	Dokumento pavadinimas	M9 Sienos šiltinimo ties viršlangiu mazgas	
			M 1:10	
LT	Statytojas: UAB "ADMEO"	Dokumento žymuo: AZP-024-308-TDP-SK-B-09	Lapas	Lapų
			1	1

Vertikalus pjūvis




- 01 esama siena
- 02 vėdinamas tarpas
- 03 mineralinė vata ( $\lambda=0,035 \text{ W/m}^2\text{K}$ ),  $t=200 \text{ mm}$ , degumo klasė A1
- 04 šilumą izoliuojanti tarpinė
- 05 garo izoliacinė juosta
- 06 mineralinė vata vėjo izoliacija ( $\lambda=0,033 \text{ W/m}^2\text{K}$ ),  $t=30 \text{ mm}$ , degumo klasė A1
- 07 hidroizoliacinė juosta
- 08 smeigė
- 09 L skerspjuvio profiliuotis - aliumininis
- 10 L profilio gembė - nerūdijančio plieno
- 11 nuolaja
- 12 fasado apdaila - keraminės plytelės
- 13 nuolajos laikiklis

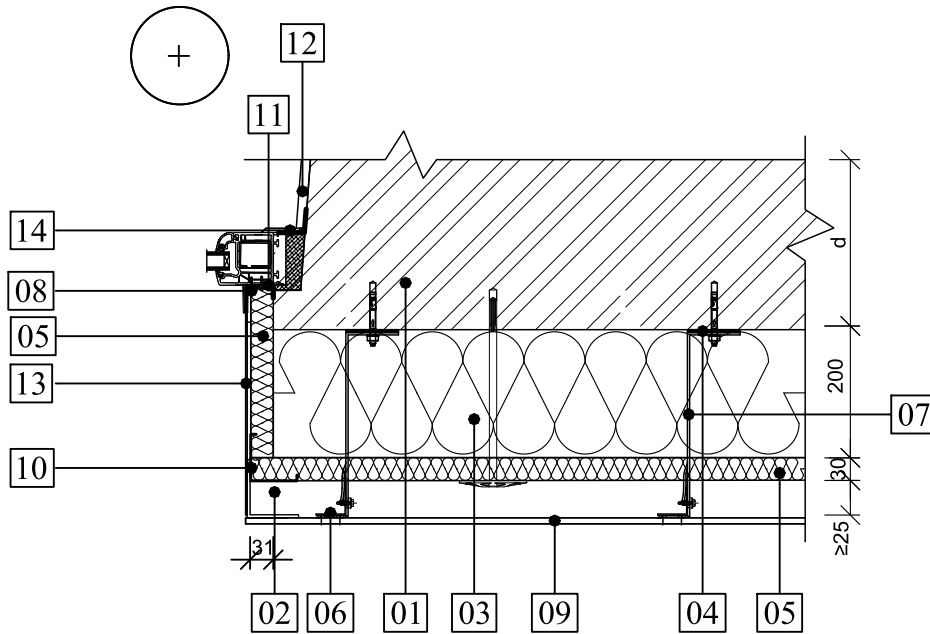
Pastabos:

Langai iš vidaus ir išorės turi būti sandarinami izoliacine juosta;  
Langų vidiniai angokraščiai turi būti tinkuojami ir glaistomi

Prie apšiltintos sienos ties nuolaja kas 600 mm  
pritvirtinami nuolajos laikikliai. Virš jų sandariai įdedama  
šilumos bei garso izoliacija ir pritvirtinama nuolaja.

0	2024	Statybos leidimui gauti		
Laida	Išleidimo data	Laidos statusas ir išleidimo priežastis (jei taikoma)		
Atestato Nr.			Statinio projekto pavadinimas	
			Daugiabučio gyvenamojo namo (daugiabučių paskirties grupės) Tuskulėnų g. 41, Vilniuje atnaujinimo (modernizavimo) projektas	
		Dokumento pavadinimas		Laida
		M10 Lango palangės šiltinimo mazgas M 1:10		0
LT	Statytojas:  UAB "ADMEO"	Dokumento žymuo:  AZP-024-308-TDP-SK-B-10		Lapas
				Lapų
			1	1

Horizontalus pjūvis




- 01 esama siena
- 02 vėdinamas tarpas
- 03 mineralinė vata ( $\lambda=0,035 \text{ W/m}^2\text{K}$ ),  $t=200 \text{ mm}$ , degumo klasė A1
- 04 šilumą izoliuojanti tarpinė
- 05 mineralinė vata vėjo ir šilumos izoliacija ( $\lambda=0,033 \text{ W/m}^2\text{K}$ ),  $t=30 \text{ mm}$ , degumo klasė A1
- 06 L skerspjuvio profiliuotis
- 07 L profilio gembė
- 08 spec. skardos lankstinys
- 09 fasado apdaila - keraminės plytelės
- 10 kabė
- 11 hidroizoliacinė juosta
- 12 angokraščio vidaus apdaila
- 13 skardos lankstinys
- 14 garo izoliacinė juosta

PASTABOS:

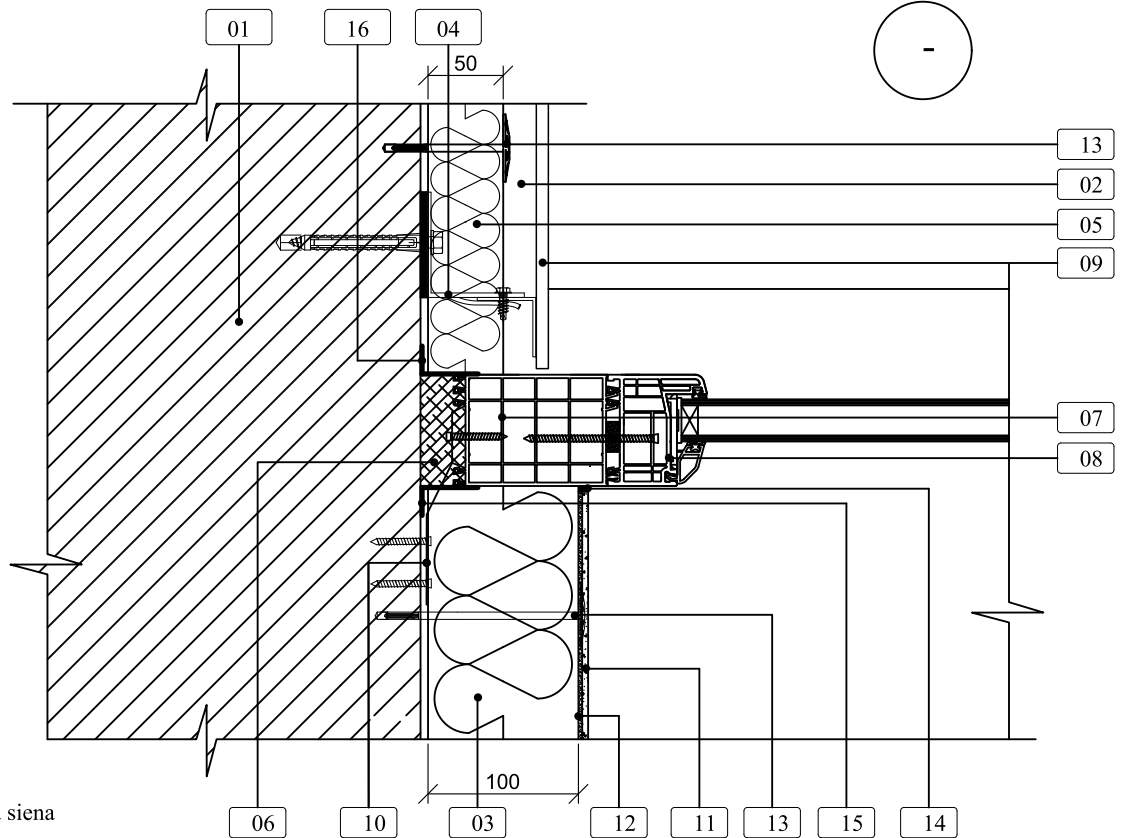
Ruošiant gyvenamojo namo atnaujinimo (modernizavimo) projektą vadovautasi "Daugiabučių namų atnaujinimui (modernizavimui) skirtų tipinių detalių bei priemonių katalogu 2018". Katalogas yra patvirtintas Būsto ir urbanistinės plėtros agentūros 2018m.

Prie apšiltintos sienos šilumos izoliacijos šono išspraudžiama vėjo ir šilumos izoliacijos plokštė. Ši plokštė išoriniame kampe kabe sujungiama su kita vėjo ir šilumos izoliacijos plokšte.

Langai iš vidaus ir išorės turi būti sandarinami izoliacine juosta;  
Langų vidiniai angokraščiai turi būti tinkuojami ir glaistomi


0	2024	Statybos leidimui gauti		
Laida	Išleidimo data	Laidos statusas ir išleidimo priežastis (jei taikoma)		
Atestato Nr.			Statinio projekto pavadinimas Daugiabučio gyvenamojo namo (daugiabučių paskirties grupės) Tuskulėnų g. 41, Vilniuje atnaujinimo (modernizavimo) projektas	
		Dokumento pavadinimas M11 Lango angokraščio šiltinimo mazgas M 1:10		Laida 0
LT	Statytojas: UAB "ADMEO"	Dokumento žymuo: AZP-024-308-TDP-SK-B-11		Lapas 1
			Lapų 1	

Horizontalus pjūvis

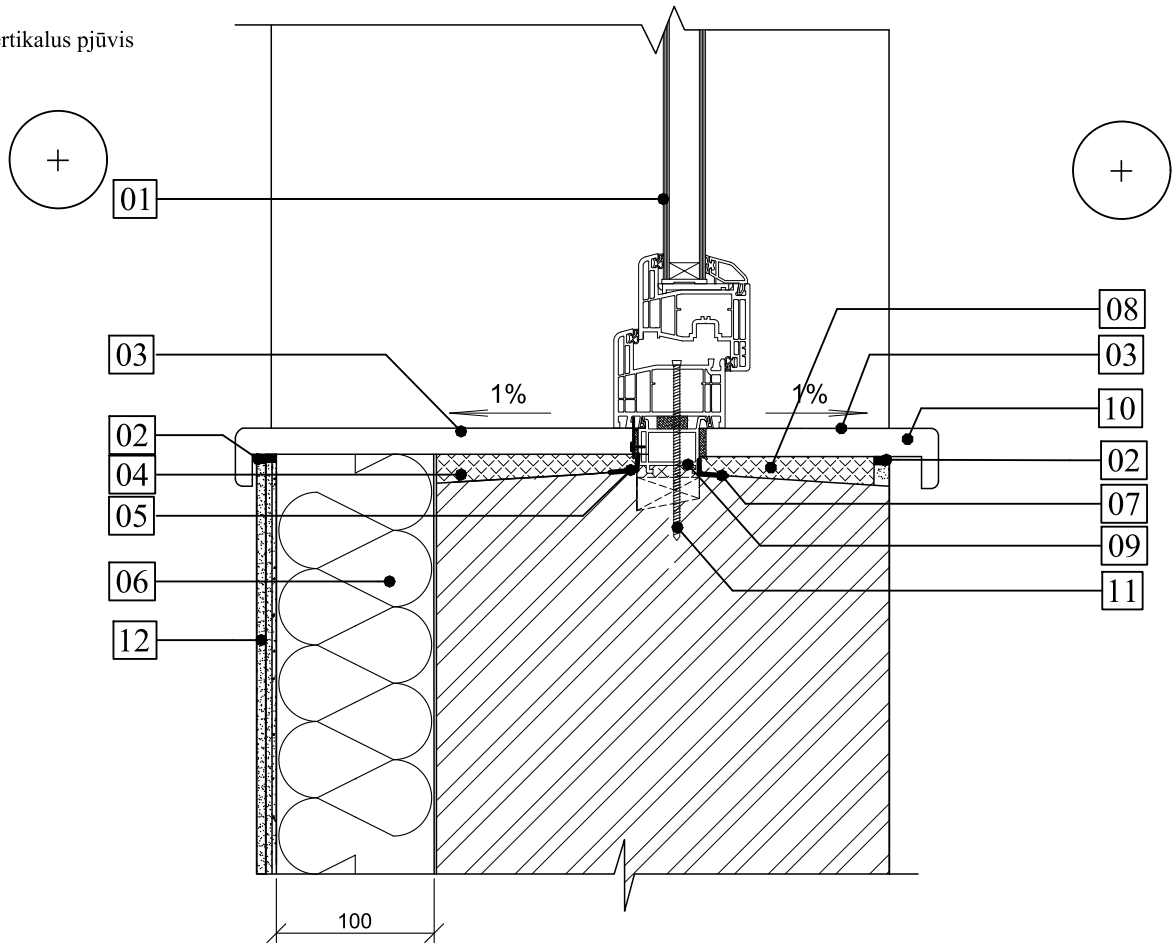


- 01 esama siena
- 02 vėdinamas tarpas
- 03 akmens vatos plokštės ( $\lambda=0,034 \text{ W/m}^2\text{K}$ ),  $t=100 \text{ mm}$ , degumo klasė A1
- 04 L profilio gembė
- 05 priešvėjinė mineralinė vata ( $\lambda=0,033 \text{ W/m}^2\text{K}$ ),  $t=50 \text{ mm}$ , degumo klasė A1
- 06 sandarinimo montavimo putos
- 07 PVC praplatinimo profiliuotis
- 08 PVC langas
- 09 apdaila - keraminės plytelės
- 10 langų montavimo laikikliai/tvirtinimo plokštės ( plokštelių parametrus ir kiekį parenka langų gamintojai ir montuotojai)
- 11 apdailos tinkas
- 12 armuotas tinkas
- 13 smeigė
- 14 elastinis hermetikas
- 15 garo izoliacinė juosta
- 16 hidroizoliacinė juosta

- Šis mazgas naudojamas, kai balkono (lodžijos) stiklinimo sistema statmenai jungiasi su pastato apšiltinama siena. Tokiu atveju kaip papildomą elementą galima naudoti specialius PVC lango rėmo praplatinimo profiliuočius (07). Naudojamų profiliuočių plotis priklauso nuo esamos situacijos.

0	2024	Statybos leidimui gauti		
Laida	Išleidimo data	Laidos statusas ir išleidimo priežastis (jei taikoma)		
Atestato Nr.			Statinio projekto pavadinimas	
			Daugiabučio gyvenamojo namo (daugiabučių paskirties grupės) Tuskulėnų g. 41, Vilniuje atnaujinimo (modernizavimo) projektas	
		Dokumento pavadinimas		Laida
		M12 Sienų šiltinimas ties langų su praplatinimo profiliuočiu M 1:10		0
LT	Statytojas: UAB "ADMEO"	Dokumento žymuo: AZP-024-308-TDP-SK-B-12		Lapas
				Lapų
			1	1


Vertikalus pjūvis



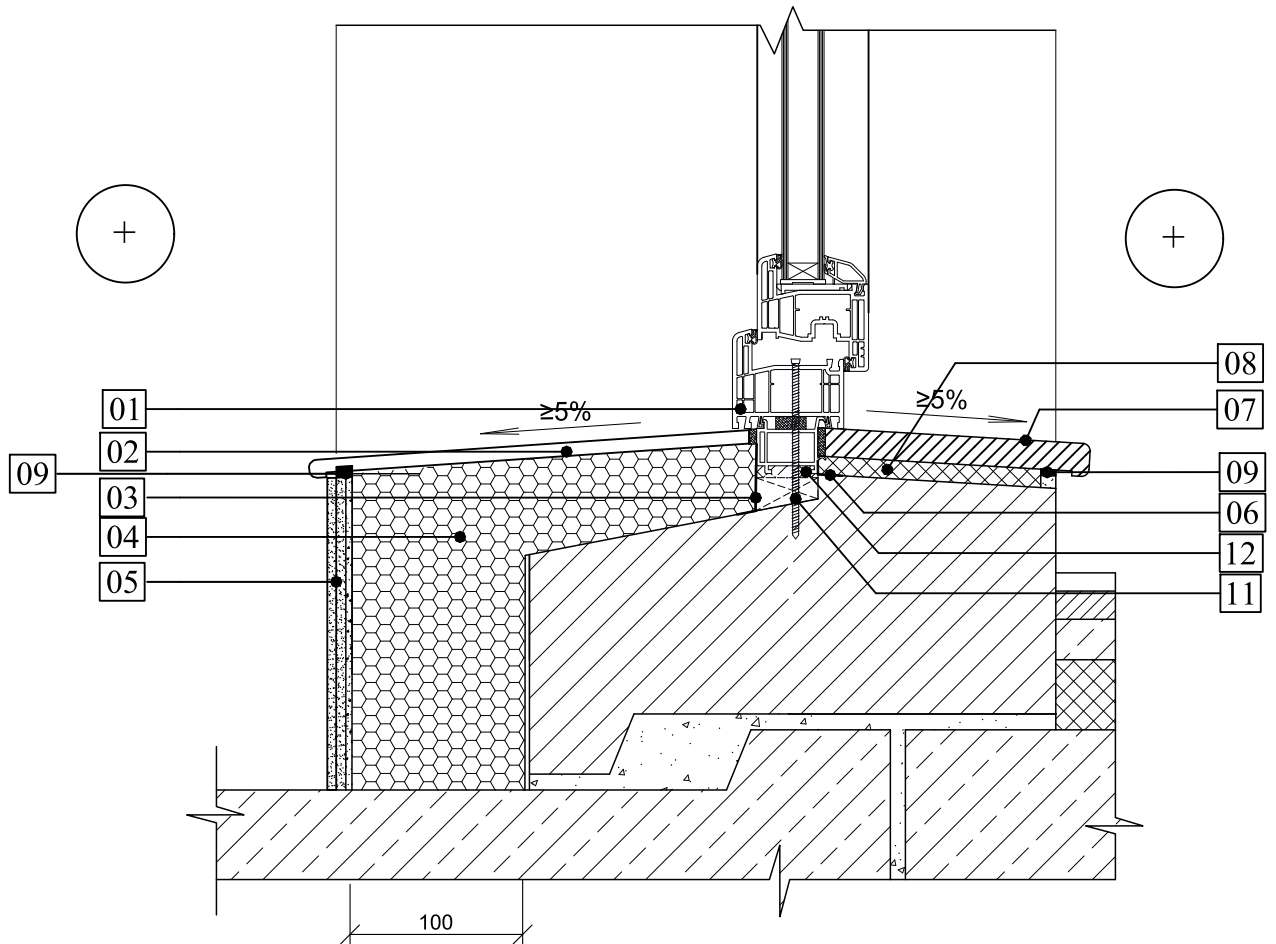
- |    |                                                                                                      |    |                               |
|----|------------------------------------------------------------------------------------------------------|----|-------------------------------|
| 01 | PVC langas                                                                                           | 08 | montavimo - sandarinimo putos |
| 02 | elastinis hermetikas                                                                                 | 09 | polanginis profiliuotis       |
| 03 | PVC palangė                                                                                          | 10 | vidaus palangė                |
| 04 | montavimo - sandarinimo putos                                                                        | 11 | tvirtinimo sraigtas           |
| 05 | hidroizoliacinė juosta                                                                               | 12 | armuotas dekoratyvinis tinkas |
| 06 | akmens vatos plokštė ( $\lambda=0,034 \text{ W/m}^2\text{K}$ ), $t=100 \text{ mm}$ , degumo klasė A1 |    |                               |
| 07 | garo izoliacinė juosta                                                                               |    |                               |

**PASTABOS:**

Naudojamos tik turinčios techninį liudijimą (ETL) ir CE ženklu ženklinamos išorės tinkuojamos sudėtinės termoizoliacinės sistemos.  
Langai iš vidaus ir išorės turi būti sandarinami izoliacine juosta;  
Langų vidiniai angokraščiai turi būti tinkuojami ir glaistomi

0	2024	Statybos leidimui gauti		
Laida	Išleidimo data	Laidos statusas ir išleidimo priežastis (jei taikoma)		
Atestato Nr.			Statinio projekto pavadinimas	
			Daugiabučio gyvenamojo namo (daugiabučių paskirties grupės) Tuskulėnų g. 41, Vilniuje atnaujinimo (modernizavimo) projektas	
		Dokumento pavadinimas		Laida
		M13 Balkono palangės mazgas M 1:10		0
LT	Statytojas:  UAB "ADMEO"	Dokumento žymuo:  AZP-024-308-TDP-SK-B-13	Lapas	Lapų
			1	1

Vertikalus pjūvis




- |    |                                                                                                      |    |                              |
|----|------------------------------------------------------------------------------------------------------|----|------------------------------|
| 01 | PVC balkono durys                                                                                    | 08 | montavimo- sandarinimo putas |
| 02 | slenksčio elementas, akmenų masės plytelė                                                            | 09 | elastinis hermetikas         |
| 03 | hidroizoliacinė juosta                                                                               | 10 | polanginis profiliuotasis    |
| 04 | akmenų vatos plokštė ( $\lambda=0,034 \text{ W/m}^2\text{K}$ ), $t=100 \text{ mm}$ , degumo klasė A1 | 11 | tvirtinimo sraigtas          |
| 05 | armuotas dekoratyvinis tinkas                                                                        | 12 | montavimo- sandarinimo putas |
| 06 | garo izoliacinė juosta                                                                               |    |                              |
| 07 | PVC slenkstis                                                                                        |    |                              |

PASTABOS:

Naudojamos tik turinčios techninį liudijimą (ETL) ir CE ženklą ženklinamos išorės tinkuojamos sudėtinės termoizoliacinės sistemos.

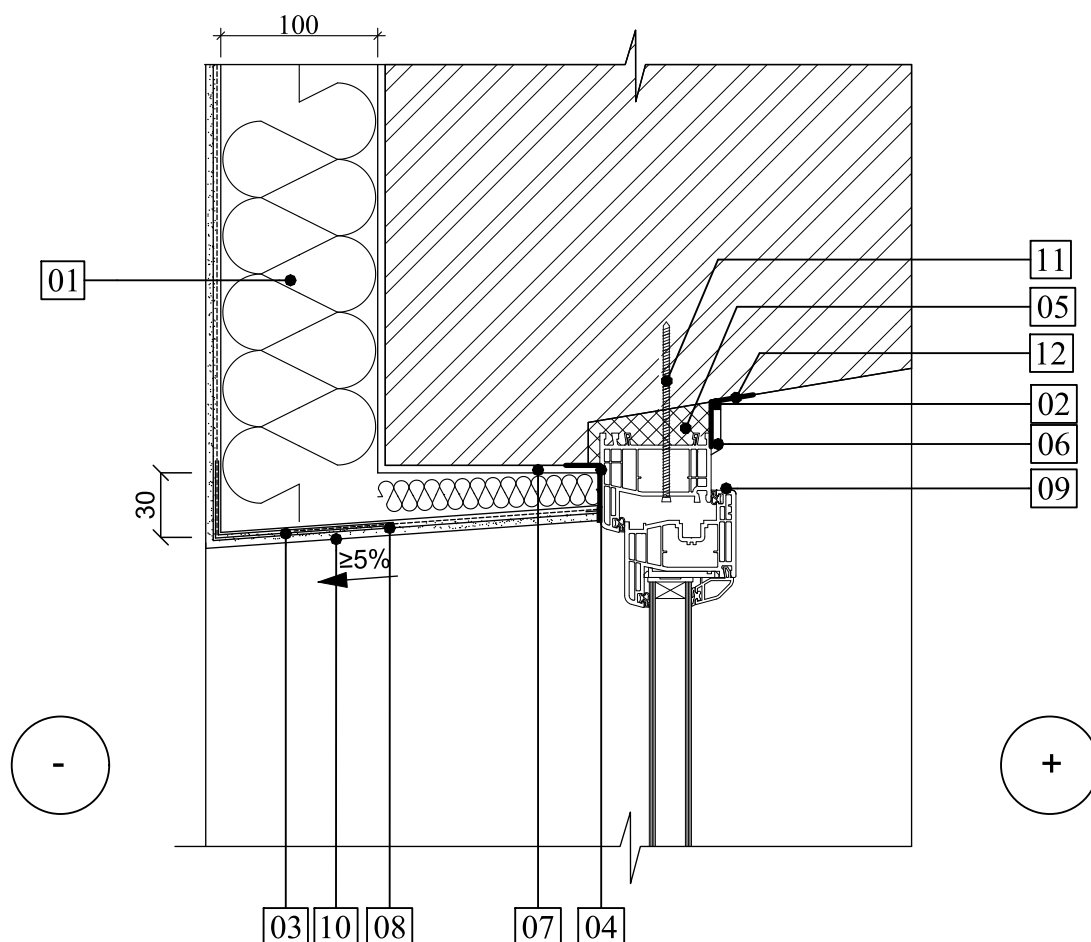
Langai iš vidaus ir išorės turi būti sandarinami izoliacine juosta;

Langų vidiniai angokraščiai turi būti tinkuojami ir glaistomi

0	2024	Statybos leidimui gauti		
Laida	Išleidimo data	Laidos statusas ir išleidimo priežastis (jei taikoma)		
Atestato Nr.		Statinio projekto pavadinimas		
		Daugiabučio gyvenamojo namo (daugiabučių paskirties grupės) Tuskulėnų g. 41, Vilniuje atnaujinimo (modernizavimo) projektas		
LT	Statytojas:  UAB "ADMEO"	Dokumento pavadinimas		Laida
		M14 Balkono durų slenkščio mazgas M 1:10		0
LT	Statytojas:  UAB "ADMEO"	Dokumento žymuo:		Lapas
		AZP-024-308-TDP-SK-B-14		Lapų 1 / 1



Vertikalus pjūvis




- |    |                                                                                                      |    |                        |
|----|------------------------------------------------------------------------------------------------------|----|------------------------|
| 01 | akmens vatos plokštė ( $\lambda=0,034 \text{ W/m}^2\text{K}$ ), $t=100 \text{ mm}$ , degumo klasė A1 | 07 | klijų sluoksnis        |
| 02 | elastinis hermetikas                                                                                 | 08 | armuotas tinkas        |
| 03 | kampuotis su tinkleliu                                                                               | 09 | PVC langas             |
| 04 | hidroizoliacinė juosta                                                                               | 10 | apdailos tinkas        |
| 05 | sandarinimo putos                                                                                    | 11 | tvirtinimo sraigtas    |
| 06 | PVC apdailos juosta                                                                                  | 12 | garo izoliacinė juosta |

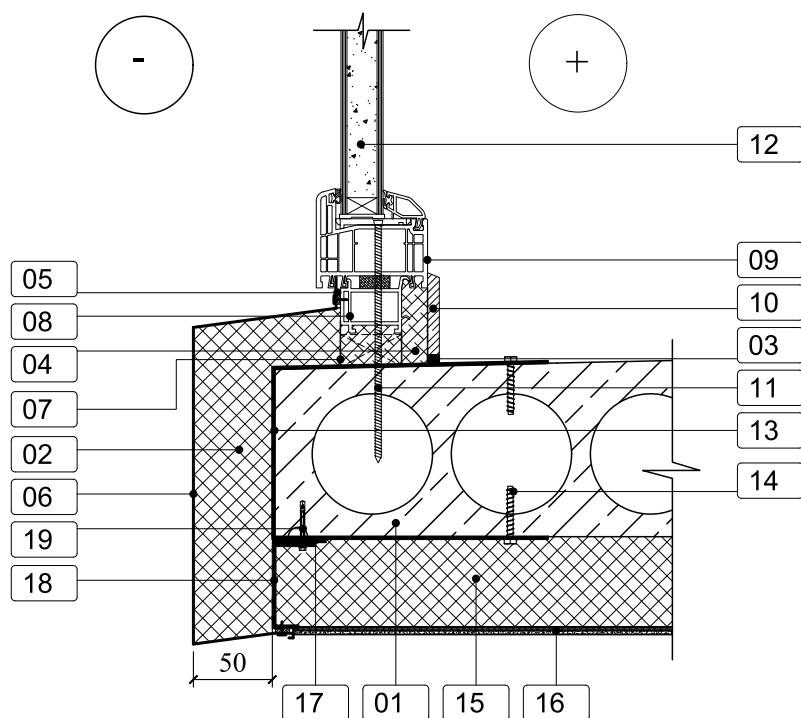
PASTABOS:

Lango anga su užkarpa. Iš vidinės pusės uždengiama apdailos juostele. Iš išorinės pusės šiltinant angokraštį būtina naudoti specialų šiltinimo sistemos sandarinimo profiliuotą su tinkleliu. Skirtingų medžiagų jungimosi vietose naudoti elastinį hermetiką.


Langai iš vidaus ir išorės turi būti sandarinami izoliacine juosta;

Langų vidiniai angokraščiai turi būti tinkuojami ir glaistomi

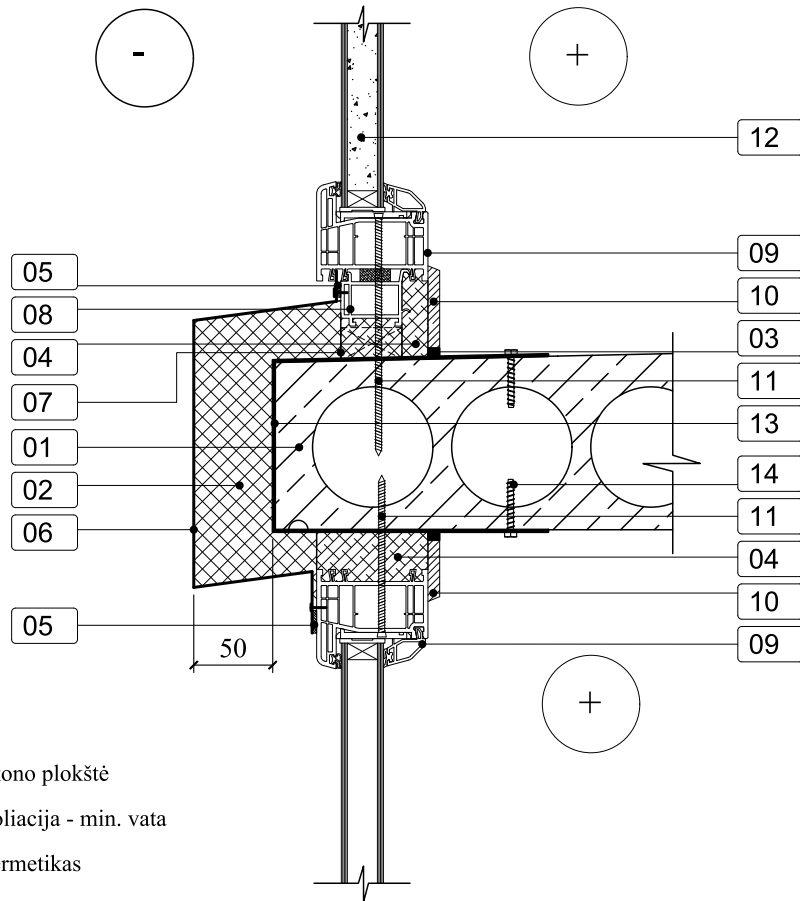
0	2024	Statybos leidimui gauti		
Laida	Išleidimo data	Laidos statusas ir išleidimo priežastis (jei taikoma)		
Atestato Nr.		Statinio projekto pavadinimas		
		Daugiabučio gyvenamojo namo (daugiabučių paskirties grupės) Tuskulėnų g. 41, Vilniuje atnaujinimo (modernizavimo) projektas		
LT	Statytojas: UAB "ADMEO"	Dokumento pavadinimas		Laida
		M16 Balkono langų apšiltinimo ties viršutiniu angokraščiu mazgas M 1:10		0
LT	Statytojas: UAB "ADMEO"	Dokumento žymuo:		Lapas
		AZP-024-308-TDP-SK-B-16		Lapų 1 / 1



- |    |                                                                                                       |    |                                      |
|----|-------------------------------------------------------------------------------------------------------|----|--------------------------------------|
| 01 | esama balkono plokštė                                                                                 | 16 | armavimo tinklas + granitinis tinkas |
| 02 | šilumos izoliacija - min. vata                                                                        | 17 | šilumą izoliuojanti tarpinė          |
| 03 | elastinis hermetikas                                                                                  | 18 | cokolinis profilis                   |
| 04 | sandaravimo putas                                                                                     | 19 | tvirtinimo inkaras                   |
| 05 | išsiplečianti tarpinė                                                                                 |    |                                      |
| 06 | skardos lankstinys                                                                                    |    |                                      |
| 07 | montavimo kaladėlė                                                                                    |    |                                      |
| 08 | polanginis profiliuotis                                                                               |    |                                      |
| 09 | PVC langas                                                                                            |    |                                      |
| 10 | PVC apdailos juosta                                                                                   |    |                                      |
| 11 | tvirtinimo sraigtas                                                                                   |    |                                      |
| 12 | PVC užpildas                                                                                          |    |                                      |
| 13 | cinkuoto plieno tvirtinimo plokštelė 3x100 (tvirtinama betonsraigčiais)                               |    |                                      |
| 14 | cinkuotas betonsraigtis                                                                               |    |                                      |
| 15 | akmens vatos plokštės ( $\lambda=0,034 \text{ W/m}^2\text{K}$ ), $t=120 \text{ mm}$ , degumo klasė A1 |    |                                      |


0	2024	Statybos leidimui gauti		
Laida	Išleidimo data	Laidos statusas ir išleidimo priežastis (jei taikoma)		
Atestato Nr.			Statinio projekto pavadinimas	
			Daugiabučio gyvenamojo namo (daugiabučių paskirties grupės) Tuskulėnų g. 41, Vilniuje atnaujinimo (modernizavimo) projektas	
		Dokumento pavadinimas		Laida
		M17 Pirmo aukšto balkono įstiklinimo mazgas M 1:10		0
LT	Statytojas: UAB "ADMEO"	Dokumento žymuo: AZP-024-308-TDP-SK-B-17		Lapas
				Lapų
				1
				1

Vertikalus pjūvis

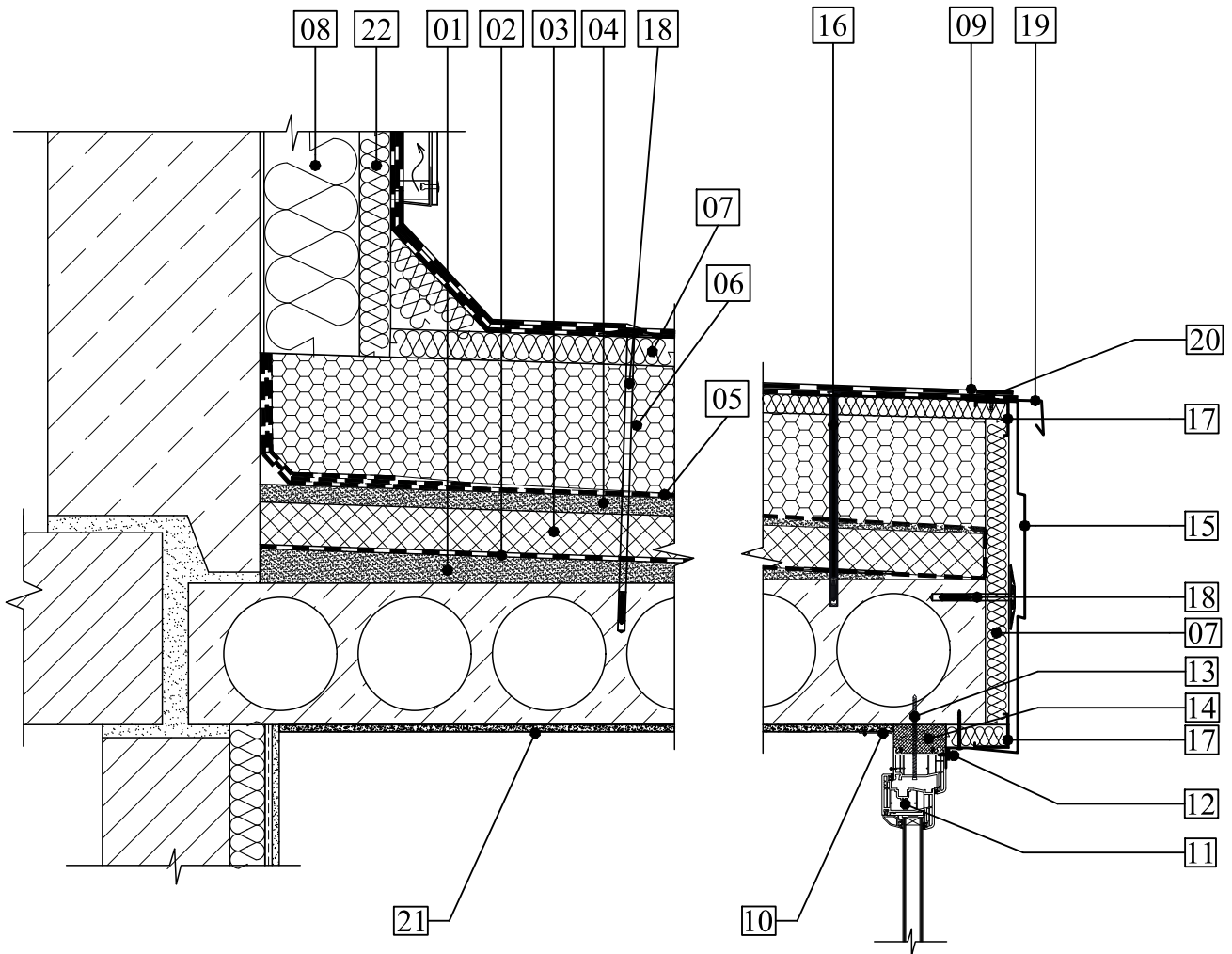


- 01 esama balkono plokštė
- 02 šilumos iziacija - min. vata
- 03 elastinis hermetikas
- 04 sandarinimo putos
- 05 išsiplečianti tarpinė
- 06 skardos lankstinys
- 07 montavimo kaladėlė
- 08 polanginis profiliuotis
- 09 PVC langas
- 10 PVC apdailos juosta
- 11 tvirtinimo sraigtas
- 12 PVC užpildas
- 13 cinkuoto plieno tvirtinimo plokštelė 3x100 (tvirtinama mūro inkarais)
- 14 cinkuotas betonsraigtis


Būtina apšiltinti perdangos plokštę, kad nesudarytų „šalčio tiltelis“. Skardos lankstinių sujungimų su langu sandarinimui naudoti savaime išsiplečiančią impregnuotą sandarinimo tarpinę (05). Skardos lankstinys turi būti su pakankamu (apie 5%) nuolydžiu į lauko pusę. Sandarinimo putos iš vidinės pusės uždengiamos apdailos juosta. Skirtingų medžiagų jungimosi vietose naudoti elastinį hermetiką (03).

0	2024	Statybos leidimui gauti		
Laida	Išleidimo data	Laidos statusas ir išleidimo priežastis (jei taikoma)		
Atestato Nr.			Statinio projekto pavadinimas	
			Daugiabučio gyvenamojo namo (daugiabučių paskirties grupės) Tuskulėnų g. 41, Vilniuje atnaujinimo (modernizavimo) projektas	
LT	Statytojas:  UAB "ADMEO"	Dokumento pavadinimas	M18 Balkono įstiklinimo mazgas	
			M 1:10	
LT	Statytojas:  UAB "ADMEO"	Dokumento žymuo:  AZP-024-308-TDP-SK-B-18	Lapas	Lapų
			1	1

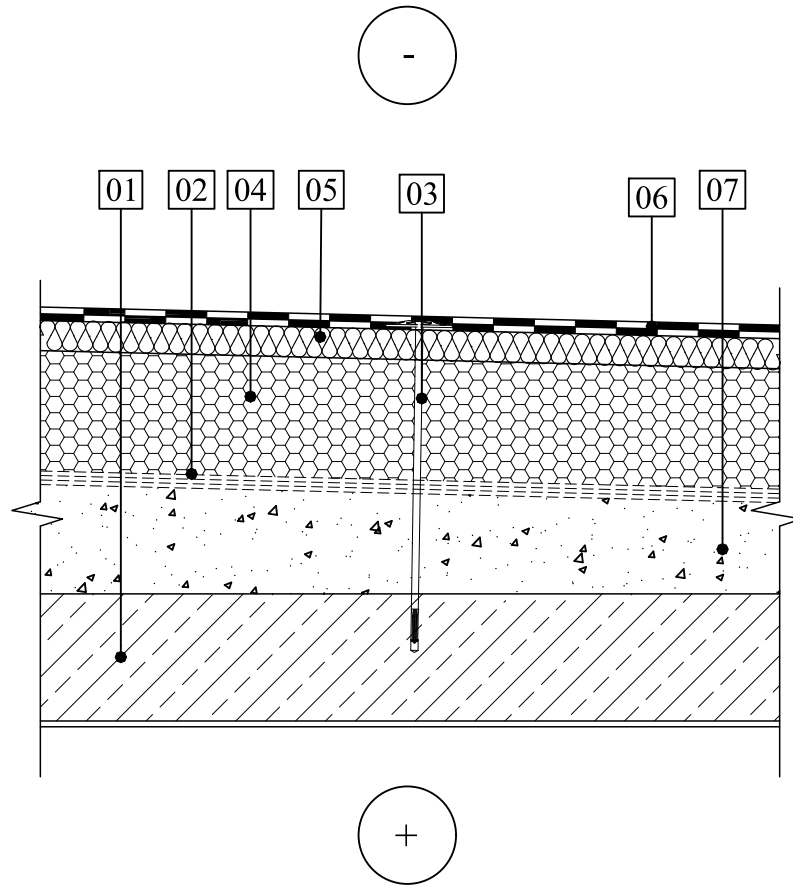
Vertikalus pjūvis



- |    |                                                                                                        |    |                                                                                                                   |
|----|--------------------------------------------------------------------------------------------------------|----|-------------------------------------------------------------------------------------------------------------------|
| 01 | esamas nuolydį formuojantis sluoksnis                                                                  | 13 | tvirtinimo varžtas                                                                                                |
| 02 | esama garo izoliacija                                                                                  | 14 | montavimo sandarinimo putos                                                                                       |
| 03 | esama šilumos izoliacija                                                                               | 15 | profiluotas skardos lankstinys                                                                                    |
| 04 | Išlyginamasis sluoksnis                                                                                | 16 | tvirtinimo smeigė Ø10 mm 300-350 mm                                                                               |
| 05 | esama hidroizoliacija                                                                                  | 17 | kabė                                                                                                              |
| 06 | polistireninis putplastis EPS80 ( $\lambda=0,037 \text{ W/m}^2\text{K}$ ),<br>t=100 mm, degumo klasė E | 18 | smeigė                                                                                                            |
| 07 | pakietinta akmens vata ( $\lambda=0,038 \text{ W/m}^2\text{K}$ ), t=40 mm, degumo klasė A1             | 19 | skardos lankstinys                                                                                                |
| 08 | mineralinė vata ( $\lambda=0,035 \text{ W/m}^2\text{K}$ ), t=200 mm, degumo klasė A1                   | 20 | sraigas M6 50 mm                                                                                                  |
| 09 | ritininė danga, 2 sluoksniai                                                                           | 21 | tinkuotos, glaistytos ir dažytos lubos                                                                            |
| 10 | PVC apdailos kampainis                                                                                 | 22 | mineralinė vata vėjo ir šilumos izoliacija<br>( $\lambda=0,033 \text{ W/m}^2\text{K}$ ), t=30 mm, degumo klasė A1 |
| 11 | balkono stiklinimo PVC rėmas                                                                           |    |                                                                                                                   |
| 12 | Sandarinimo profiluotis                                                                                |    |                                                                                                                   |

0	2024	Statybos leidimui gauti		
Laida	Išleidimo data	Laidos statusas ir išleidimo priežastis (jei taikoma)		
Atestato Nr.		Statinio projekto pavadinimas		
		Daugiabučio gyvenamojo namo (daugiabučių paskirties grupės) Tuskulėnų g. 41, Vilniuje atnaujinimo (modernizavimo) projektas		
LT	Statytojas: UAB "ADMEO"	Dokumento pavadinimas		Laida
		M19 Viršutinio balkono stogo apšiltinimo mazgas M 1:10		0
LT	Statytojas: UAB "ADMEO"	Dokumento žymuo:		Lapas
		AZP-024-308-TDP-SK-B-19		Lapų 1 / 1

Vertikalus pjūvis




- 01 esama stogo g/b perdanga
- 02 esama hidroizoliacija
- 03 teleskopinėvsmeigė su įsukama vinimi Ø10 mm 400-500 mm
- 04 polistireninis putplastis EPS 80 plokštėmis ( $\lambda=0,037 \text{ W/m}^2\text{K}$ ),  $t=190 \text{ mm}$ , degumo klasė E
- 05 akmens vatos plokštės ( $\lambda=0,038 \text{ W/m}^2\text{K}$ ),  $t=40 \text{ mm}$ , degumo klasė A1
- 06 ritininė danga 2sl.
- 07 esamas nuolydį formuojantis sluoksnis

- Stogo šilumos perdavimo koeficientas  $U=0,148 \text{ (W/m}^2\text{K)}$

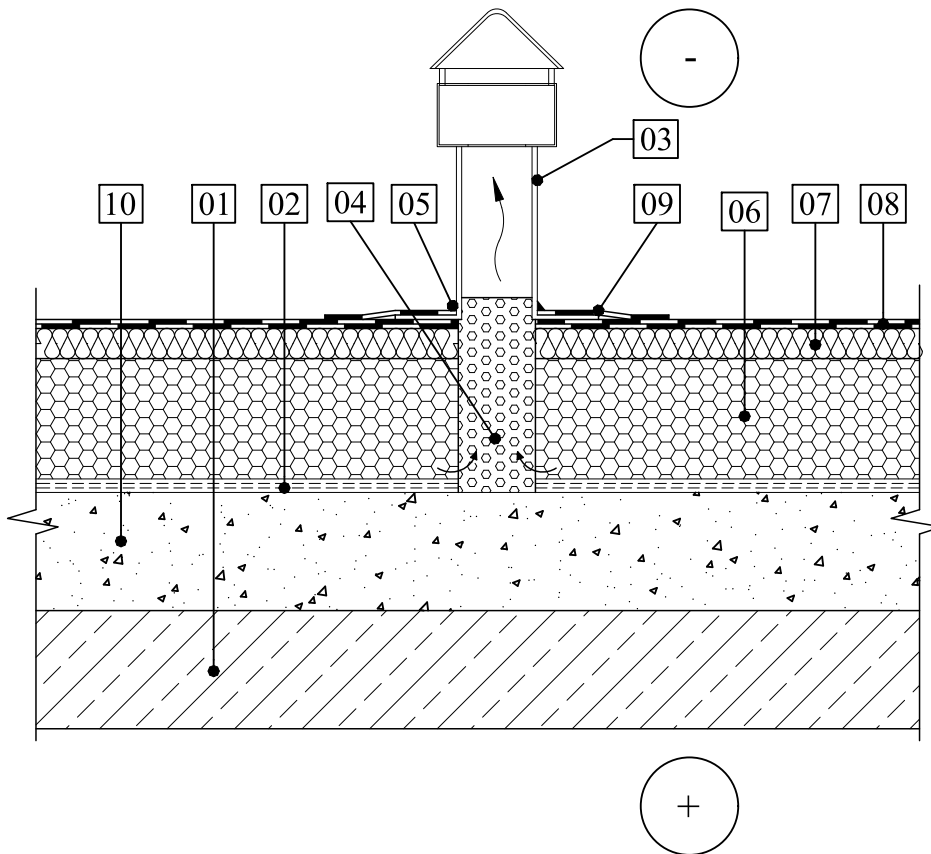
Naudojant polimerines šilumą izoliuojančias medžiagas, būtina vadovautis gamintojo nuorodomis, suderintomis su Lietuvoje galiojančių įstatymų ir reglamentų reikalavimais.

Apatinio ir viršutinio šilumos izoliacinių sluoksnių siūlės neturi sutapti. Atstumas tarp siūlių turi būti  $\geq 200 \text{ mm}$ .

Hidroizoliacinė stogo danga turi būti pritvirtinta prie pagrindo smeigėmis. Smeigių kiekis: kampų zonose -  $7 \text{ vnt/m}^2$ , pakraščiu zonose -  $5 \text{ vnt/m}^2$ , centrinėje zonoje -  $2 \text{ vnt/m}^2$ .

0	2024	Statybos leidimui gauti		
Laida	Išleidimo data	Laidos statusas ir išleidimo priežastis (jei taikoma)		
Atestato Nr.			Statinio projekto pavadinimas	
			Daugiabučio gyvenamojo namo (daugiabučių paskirties grupės) Tuskulėnų g. 41, Vilniuje atnaujinimo (modernizavimo) projektas	
		Dokumento pavadinimas		Laida
		M20 Stogo šiltinimo mazgas M 1:10		0
LT	Statytojas: UAB "ADMEO"	Dokumento žymuo: AZP-024-308-TDP-SK-B-20		Lapas
				Lapų
				1
				1

Vertikalus pjūvis




- 01 esama stogo g/b plokštė
- 02 esama hidroizoliacija
- 03 vėdinimo kaminėlis.  $\geq 90$  mm skersmuo,  $\geq 400$  mm aukštis
- 04 smulkintas šilumos izoliacijos užpildas
- 05 elastinis hermetikas
- 06 polistireninis putplastis EPS 80 plokštėmis ( $\lambda=0,037$  W/m<sup>2</sup>K), t=190 mm, degumo klasė E
- 07 pakietinta akmens vata ( $\lambda=0,038$  W/m<sup>2</sup>K), t=40 mm, degumo klasė A1
- 08 ritininė danga, 2 sluoksniai
- 09 papildoma ritininė danga
- 10 esamas nuolydį formuojantis sluoksnis

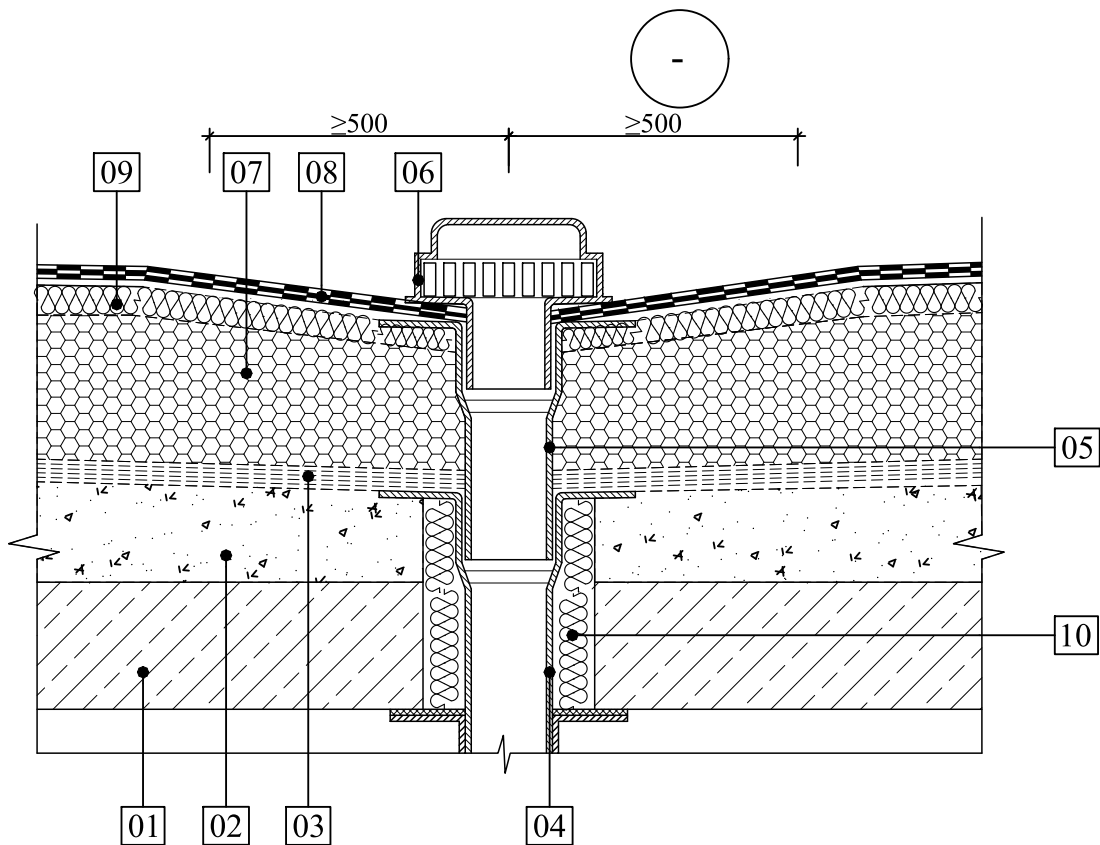
Stogo 60-80 m<sup>2</sup> plote turi būti įrengtas ne mažiau kaip vienas vėdinimo kaminėlis.

Kaminėliai įrengiami aukštesnėse vietose, kiekvienoje vėdinimo kanalais atskirtoje stogo dalyje. Toje vietoje, kur bus montuojamas kaminėlis, išgręžiama anga per mineralinės vatos, polistireninio putplasčio sluoksnius ir per esamą hidroizoliaciją iki esamos stogo konstrukcijos. Ši anga užpildoma smulkintu šilumos izoliacijos užpildu.

Vėdinimo kaminėlių angos turi būti uždengtos, kad į jas nepatektų lietaus vanduo.


0	2024	Statybos leidimui gauti		
Laida	Išleidimo data	Laidos statusas ir išleidimo priežastis (jei taikoma)		
Atestato Nr.			Statinio projekto pavadinimas	
			Daugiabučio gyvenamojo namo (daugiabučių paskirties grupės) Tuskulėnų g. 41, Vilniuje atnaujinimo (modernizavimo) projektas	
		Dokumento pavadinimas		Laida
		M21 Stogo šiltinimo ties vėdinimo kaminėliu mazgas M 1:10		0
LT	Statytojas:  UAB "ADMEO"	Dokumento žymuo:  AZP-024-308-TDP-SK-B-21		Lapas
				Lapų
			1	1

Vertikalus pjūvis

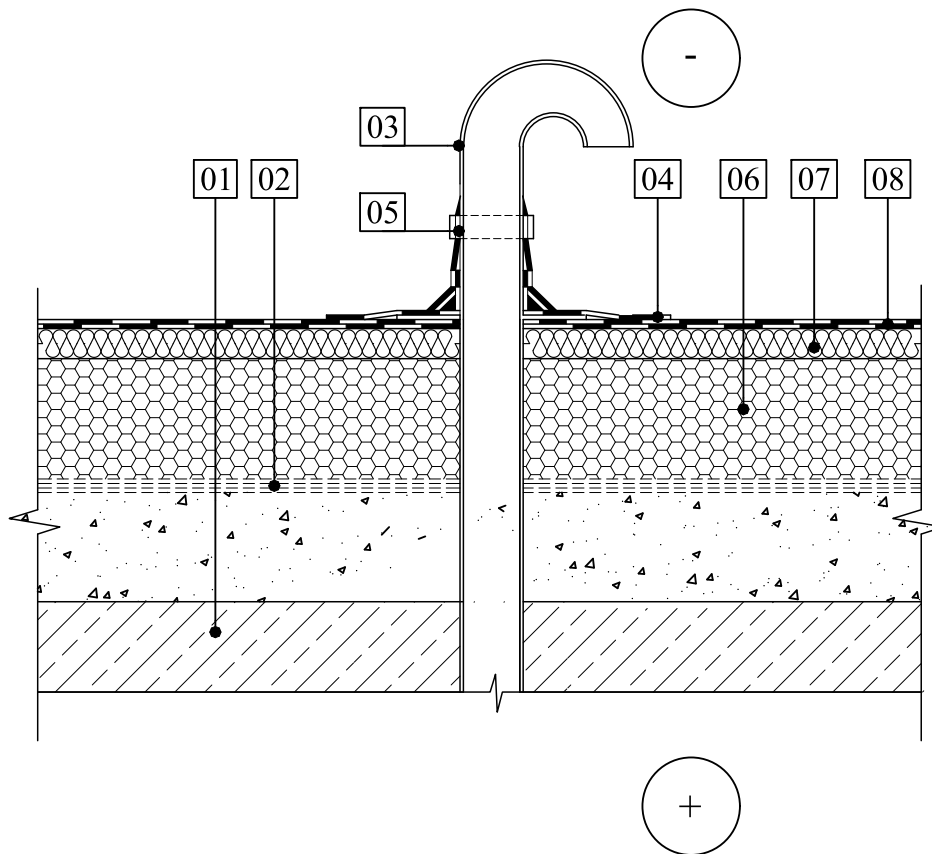


- 01 esama gelžbetoninė perdanga
- 02 esamas nuolydį formuojantis sluoksnis
- 03 esama hidroizoliacija
- 04 naujas lietvamzdis
- 05 papildoma lietvamzdžio dalis
- 06 įlajos gaubtas
- 07 polistireninis putplastis EPS 80 plokštėmis ( $\lambda=0,037 \text{ W/m}^2\text{K}$ ),  $t=190 \text{ mm}$ , degumo klasė E
- 08 ritininė danga, 2 sluoksniai
- 09 akmens vatos plokštės ( $\lambda=0,038 \text{ W/m}^2\text{K}$ ),  $t=40 \text{ mm}$ , degumo klasė A1
- 10 Garso šilumos izoliacija, akmens vata ( $\lambda=0,038 \text{ W/m}^2\text{K}$ )  $t=40 \text{ mm}$ , degumo klasė A1


Kad į lietvamzdį nepatektų lapų, žvyro ir kitų teršalų, įlajos turi būti apsaugotos uždengiant jas įlajos gaubtu.  
 Užšalancios vidinio vandens nuleidimo sistemos lietvamzdžių dalys turi būti tinkamai apšiltintos arba būti apšildomos. Tarp įlajos ir denginio turi būti paliktas ne mažesnis kaip 1 mm pločio deformacinis tarpas. Stogo latakų nuolydis į įlają turi būti  $\geq 1,4^\circ$  (2,5 %).  
 Įrengiant įlajas, būtina laikytis jų gamintojo nurodymų.

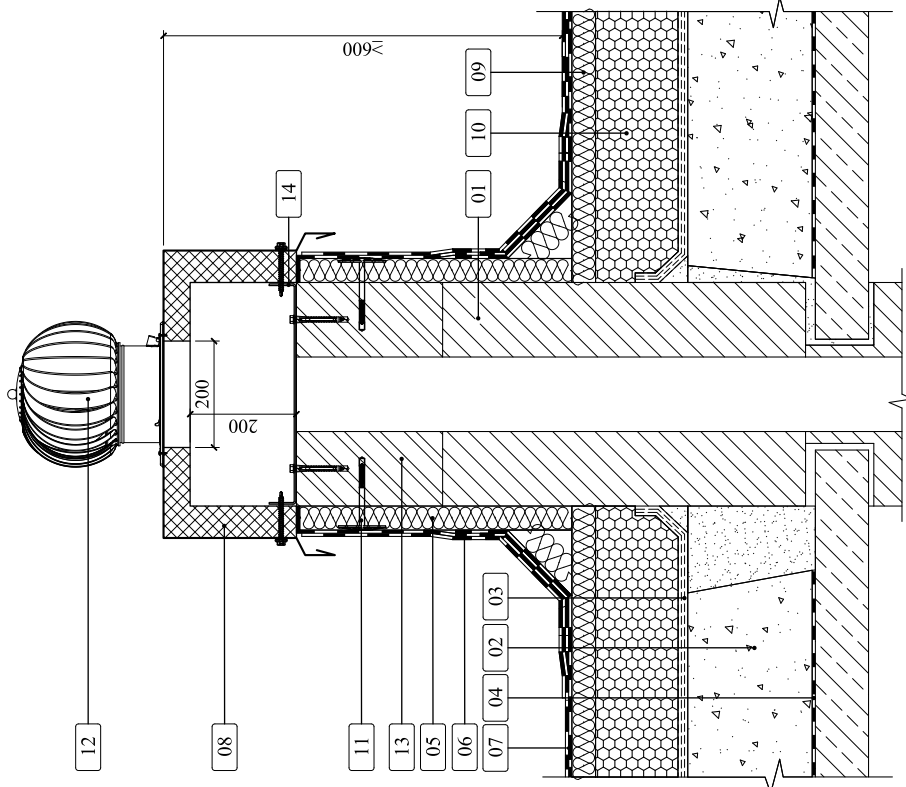
0	2024	Statybos leidimui gauti		
Laida	Išleidimo data	Laidos statusas ir išleidimo priežastis (jei taikoma)		
Atestato Nr.			Statinio projekto pavadinimas Daugiabučio gyvenamojo namo (daugiabučių paskirties grupės) Tuskulėnų g. 41, Vilniuje atnaujinimo (modernizavimo) projektas	
		Dokumento pavadinimas M22 Stogo šiltinimo sistema ties įlaja M 1:10		Laida
LT	Statytojas:  UAB "ADMEO"	Dokumento žymuo:  AZP-024-308-TDP-SK-B-22		Lapų
		1	1	

Vertikalus pjūvis



- 01 esama stogo laikanti konstrukcija
- 02 esama hidroizoliacija
- 03 vamzdis laidų klojimui
- 04 papildoma ritininė danga
- 05 apkaba užtikrinanti hidroizoliacinės dangos sandarumą
- 06 polistireninis putplastis EPS 80 plokštėmis ( $\lambda=0,037 \text{ W/m}^2\text{K}$ ),  $t=190 \text{ mm}$ , degumo klasė E
- 07 pakietinta akmens vata ( $\lambda=0,038 \text{ W/m}^2\text{K}$ ),  $t=40\text{mm}$ , degumo klasė A1
- 08 ritininė danga, 2 sluoksniai

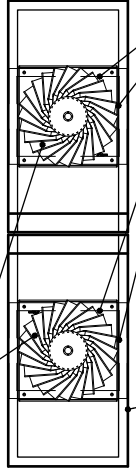
0	2024	Statybos leidimui gauti		
Laida	Išleidimo data	Laidos statusas ir išleidimo priežastis (jei taikoma)		
Atestato Nr.			Statinio projekto pavadinimas	
			Daugiabučio gyvenamojo namo (daugiabučių paskirties grupės) Tuskulėnų g. 41, Vilniuje atnaujinimo (modernizavimo) projektas	
		Dokumento pavadinimas		Laida
		M23 Stogo šiltinimo ties laidu pravedimo vieta mazgas M 1:10		0
LT	Statytojas: UAB "ADMEO"	Dokumento žymuo: AZP-024-308-TDP-SK-B-23		Lapas
				Lapų
			1	1



- 01 esamas vėdinimo kamainas
- 02 esama stogo konstrukcija
- 03 esama hidroizoliacija
- 04 esama garo izoliacija
- 05 pakėičinta akmens vata ( $\lambda=0,038 \text{ W/m}^2\text{K}$ ),  $t=40 \text{ mm}$ , degumo klasė A1
- 06 papildomas ritininės dangos sluoksnis
- 07 ritininė danga, 2 sluoksniai
- 08 cinkuotos skardos kolektorius


- 09 pakėičinta akmens vata  $t=40 \text{ mm}$  ( $\lambda=0,038 \text{ W/m}^2\text{K}$ )
- 10 polistireninis purplastis EPS 80 plokštėmis ( $\lambda=0,037 \text{ W/m}^2\text{K}$ ),  $t=190 \text{ mm}$ , degumo klasė E
- 11 smeigė
- 12 vėjo turbina
- 13 paauskštintas plytų mūras
- 14 plieninė juosta - kolektorius laikiklis

Vėjo turbina keturkampiu pagrindu



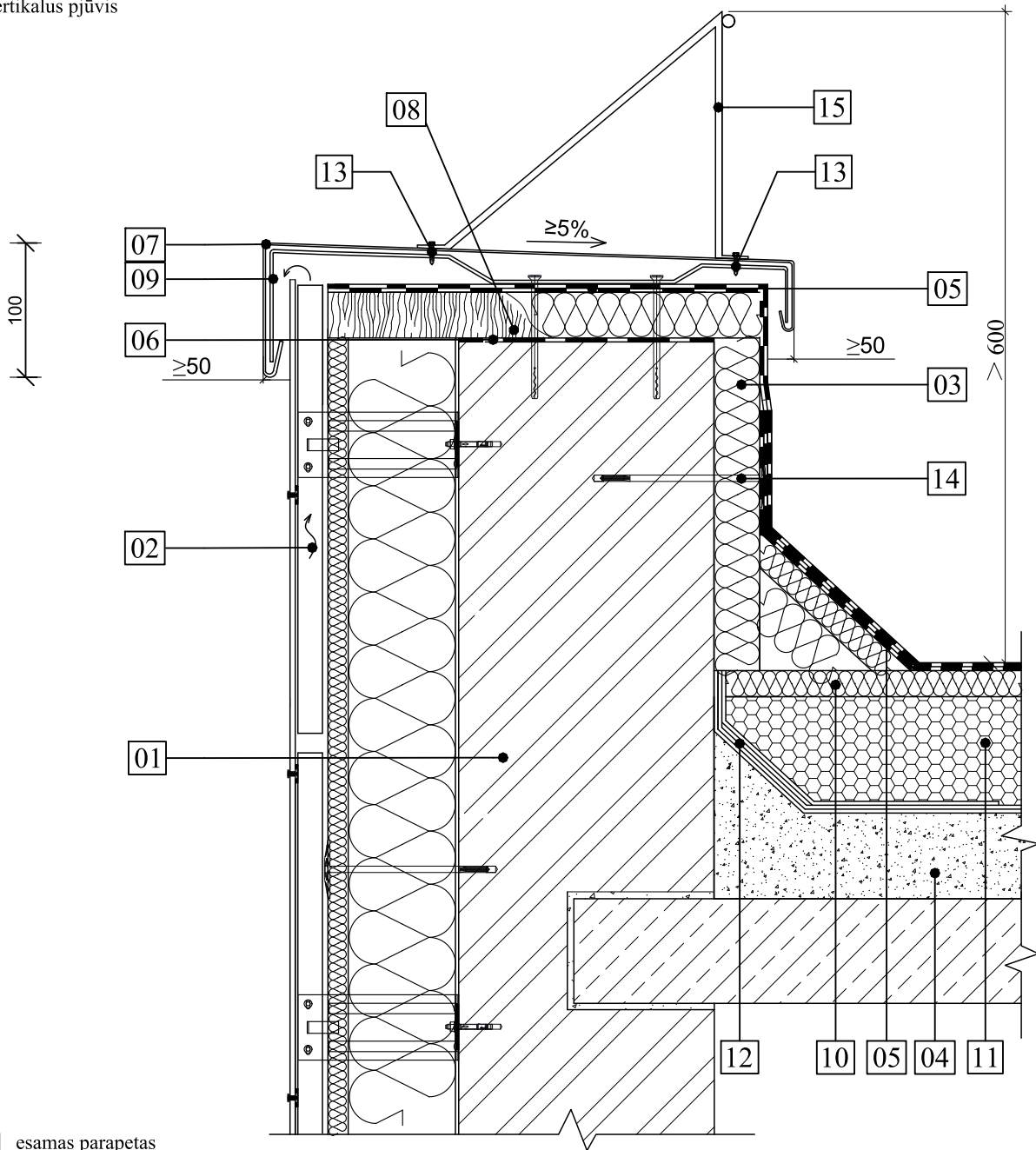
Cinkuotos skardos kolektorius

L flanšo profilis kolektorius viduje, FL-15


0	2024	Statybos leidimui gauti
Laida	Išleidimo data	Laidos statusas ir išleidimo priežastis (jei laikoma)
Atestato Nr.	 Statinio projekto pavadinimas Daugiabučio gyvenamojo namo (daugiabučių paskirties grupės) Tuskulėnų g. 41, Vilniuje atnaujinimo (modernizavimo) projektas	
LT	Statyvojas: UAB "ADMEO"	Dokumento pavadinimas M24 Stogo šiluminė sistema ties vėdinimo kaminiu M 1:10 Dokumento žymuo: AZP-024-308-TDP-SK-B-24
Laida		0
Lapas		1

Apsilūtinus stogą ar paauskštintus parapetą, vėdinimo kaminius būtina paauskštinti. Oro ištraukimo angos aukštis nuo stogo dangos paviršiaus turi būti ne mažesnis kaip 600 mm.

Vertikalus pjūvis

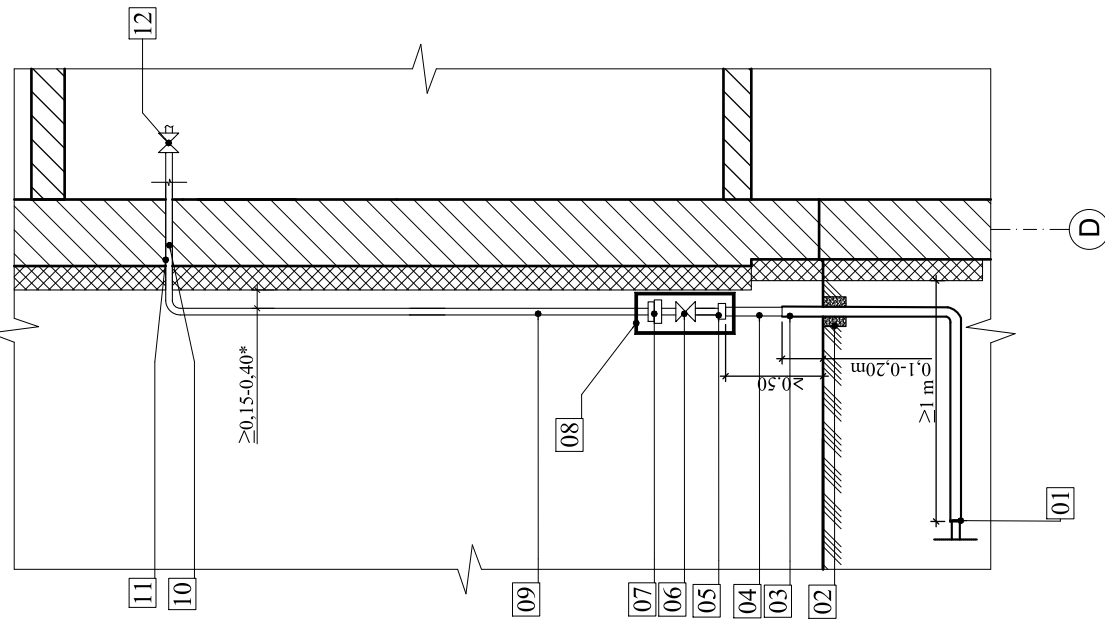


- |    |                                                                                                |    |                                                                                                                             |
|----|------------------------------------------------------------------------------------------------|----|-----------------------------------------------------------------------------------------------------------------------------|
| 01 | esamas parapetas                                                                               | 09 | skardos laikiklis                                                                                                           |
| 02 | vetiliuojamo fasado konstrukcija                                                               | 10 | pakietinta akmens vata ( $\lambda=0,038 \text{ W/m}^2\text{K}$ ), $t=40 \text{ mm}$ , degumo klasė A1                       |
| 03 | mineralinė vata ( $\lambda=0,038 \text{ W/m}^2\text{K}$ ), $t=40 \text{ mm}$ , degumo klasė A1 | 11 | polistireninis putplastis EPS 80 plokštėmis ( $\lambda=0,037 \text{ W/m}^2\text{K}$ ), $t=190 \text{ mm}$ , degumo klasė A1 |
| 04 | esama stogo konstrukcija su esamu apšiltinimu                                                  | 12 | esama hidroizoliacija                                                                                                       |
| 05 | ritininė danga, 2 sluoksniai                                                                   | 13 | sraigas M6 50mm                                                                                                             |
| 06 | hidroizoliacinė tarpinė                                                                        | 14 | smeigė                                                                                                                      |
| 07 | skardos lankstinys                                                                             | 15 | apsauginė tvorelė                                                                                                           |
| 08 | skersinis tašas                                                                                |    |                                                                                                                             |

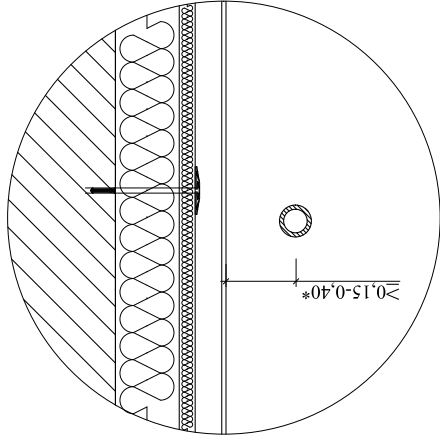
0	2024	Statybos leidimui gauti	
Laida	Išleidimo data	Laidos statusas ir išleidimo priežastis (jei taikoma)	
Atestato Nr.	 Statinio projekto pavadinimas Daugiabučio gyvenamojo namo (daugiabučių paskirties grupės) Tuskulėnų g. 41, Vilniuje atnaujinimo (modernizavimo) projektas		
	Dokumento pavadinimas M25 Parapeto įrengimo mazgas M 1:10		Laida
LT	Statytojas: UAB "ADMEO"	Dokumento žymuo: AZP-024-308-TDP-SK-B-25	Lapas
			Lapų
			1
			1



Vertikalus pjūvis




- 01 Suvirinimo siūlė
- 02 tarp dangos paviršiaus ir dujotiekio turi būti 3-5 cm užpildyta smėliu
- 03 PL dujotiekio vamzdis su izoliacija, apsauginė dangą virš žemės paviršiaus turi būti atspari UV skirsnio sistema
- 04 izoliuojanti privirinama jungtis
- 05 uždarymo įtaisas
- 06 srieginė jungtis su užmetama veržle
- 08 montuojami įtaisai: izoliuojami mova Nr.1 ir uždarymo įtaisais Nr.2 turi atitikti demontuojamųjų įtaisų diameterus
- 09 vartotojo sistema
- 10 dėklas per pastato atitvarą (įvertinant būsimos atitvaros storį po pastato rekonstrukcijos)
- 11 PL dujotiekis vientisas be suvirinimo siūlių dėkle
- 12 Būtima demontuoti daugiabučio viduje (tambūre, laiptinėje) esantį įvadinį uždarymo flanšinę jungtį



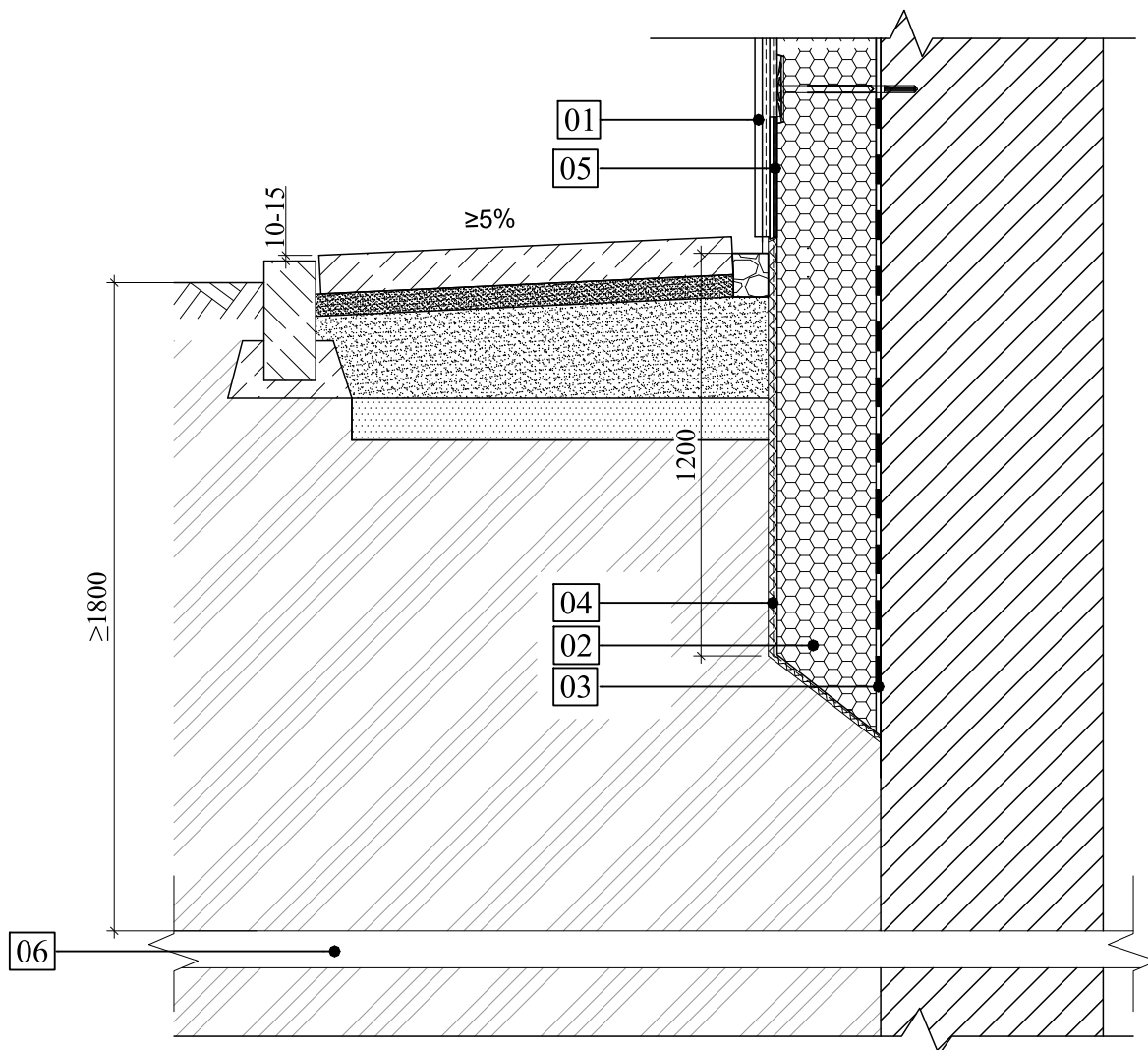
PASTABOS DUJOTIEKIO ĮVADO PERTVARKYMUJ:

1. Dujotiekio įvadą ne mažiau nei 1m nuo pastato sienos pakeisti nauju, PL vamzdzium.
2. Atstumas nuo požeminio plėtinio dujotiekio suvirinimo siūlės iki kertamųjų požeminių inžinerinių ir kitų statinių (plane) turi būti ne mažesnis kaip 1 m arba siūlė turi būti patikrinta neardomąja kontrole. Neardomąja kontrole taip pat privaloma patikrinti jei dujotiekio įvadas DN<math>\geq 50</math>.
3. Vartotojo sistemos dujotiekis einantis per pastato atitvarą (Nr.7) montuojamas vientisas, be suvirinimo siūlių.
4. Pastato Dujų sistemos dėkluose dujotiekis turi būti be jungčių.
5. Atstumas tarp dujotiekio ir sienos, ant kurios jis nutiestas, ar kitų statybinių konstrukcijų turi būti ne mažesnis kaip 50 proc. vamzdžio skersmens dydžio.
6. Vartotojo įvado dalies (už antžeminio uždarymo įtaiso) atitraukimo nuo pastato darbus gali vykdyti AB "Energiijos skirstymo operatorius" ar kita sertifikuota įmonė, galinti atlikti darbus susijusius su dujotiekio tinklais. Iki antžeminio uždarymo įtaiso (čiupo)(skirstymo sistema) įvadą pertvarko tik AB "Energiijos skirstymo operatorius". Šie darbai atliekami užsakovo lėšomis. Prieš pradėdami darbus visais atvejais informuoti AB "Energiijos skirstymo operatorius" bendrovę.

\*dujotiekis atitraukimas daugiau kaip 0,15 m tik esant papildomoms sąlygoms (pastato konstrukciniai sprendimai, renovacija ir pan.)

0	2024	Statybos leidimui gauti
Laida	Išleidimo data	Laidos statusas ir išleidimo priežastis (jei taikoma)
Atestato Nr.		Statinio projekto pavadinimas
		Daugiabučio gyvenamojo namo (daugiabučių paskirties grupės) Tuskulėnų g. 41, Vilniuje atnaujinimo (modernizavimo) projektas
LT	Statytojas: UAB "ADMEO"	Dokumento pavadinimas
		M27 Mažo slėgio dujotiekio įvedimo į pastatą konstrukcijos principinė schema M 1:10
		Dokumento žymuo:
		Lapas
		Lapų
		AZP-024-308-TDP-SK-B-27


Vertikalus pjūvis



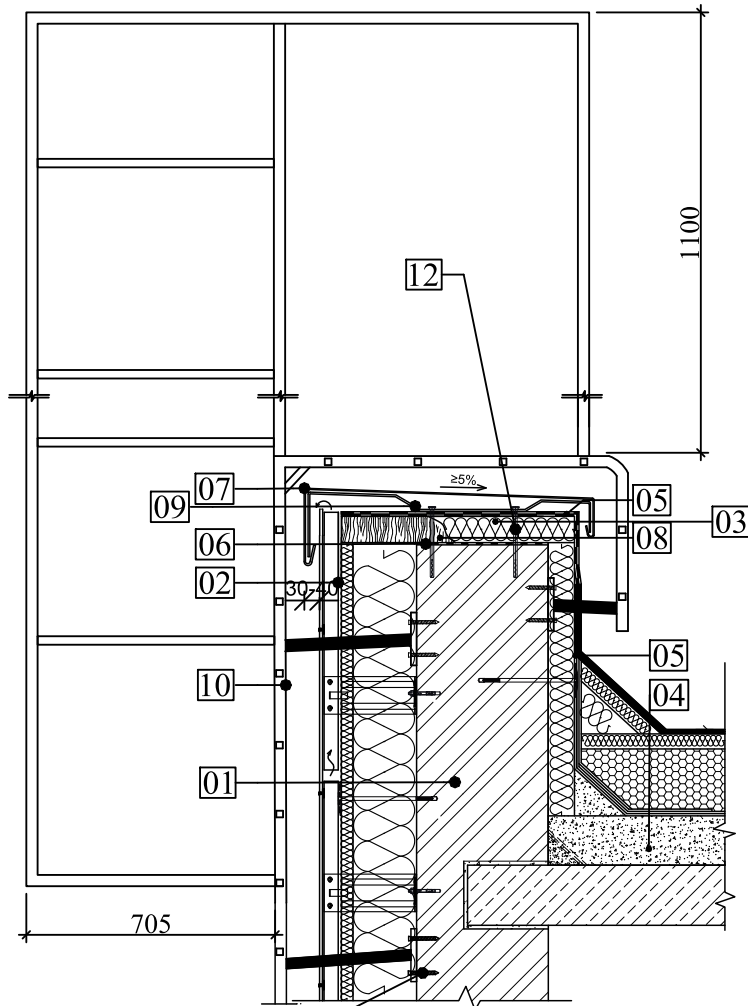
PASTABOS:

- Naudojamos tik turinčios techninį liudijimą (ETL) ir CE ženklų ženklinamos išorės tinkuojamos sudėtinės termoizoliacinės sistemos.
- Tinklų apsaugos zonose darbai turi būti atliekami rankiniu būdu.

- 01 granitinis tinkas
- 02 ekstruzinis polistirenas XPS, t=150 mm ( $\lambda=0,035 \text{ W/m}^2\text{K}$ ), degumo klasė E
- 03 hidroizoliacija
- 04 drenažinė membrana
- 05 armuotas tinkas
- 06 esamas įvadas

0	2024	Statybos leidimui gauti		
Laida	Išleidimo data	Laidos statusas ir išleidimo priežastis (jei taikoma)		
Atestato Nr.		Statinio projekto pavadinimas		
		Daugiabučio gyvenamojo namo (daugiabučių paskirties grupės) Tuskulėnų g. 41, Vilniuje atnaujinimo (modernizavimo) projektas		
LT	Statytojas: UAB "ADMEO"	Dokumento pavadinimas		Laida
		M28 Mazgas ties vandens įvadu M 1:10		0
LT	Statytojas: UAB "ADMEO"	Dokumento žymuo:		Lapas
		AZP-024-308-TDP-SK-B-28		Lapų 1 / 1


Vertikalus pjūvis



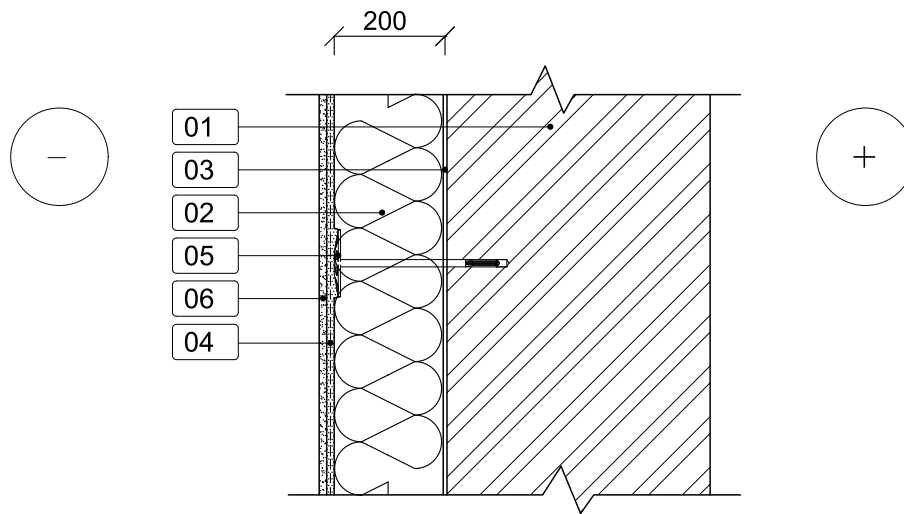
- 01 esamas parapetas
- 02 vetiliuojamo fasado konstrukcija
- 03 mineralinė vata ( $\lambda=0,038 \text{ W/m}^2\text{K}$ ),  $t=40 \text{ mm}$ , degumo klasė A1
- 04 esama stogo konstrukcija su esamu apšiltinimu
- 05 ritininė danga, 2 sluoksniai
- 06 hidroizoliacinė tarpinė
- 07 skarda
- 08 skersinis tašas
- 09 skardos laikiklis
- 10 sieninės kopėčios su tilteliu ir apsauginiu lanku nuo 1,3 m aukščio (gamyklinis gaminyš iš nerūdijančio plieno AISI 304-316)
- 11 Inkarinis varžtas M16, 145 mm
- 12 Mūrvinė M8, 120mm

PASTABOS:


Metalo gaminiai (apsauginės tvorelės, stogo kopetėlės ir pan.) antikorozinis padengimas privalo tenkinti ne žemesnės kaip C3 kategorijos reikalavimus (patvarumo lygis M - nuo 5 iki 15 m).

0	2024	Statybos leidimui gauti		
Laida	Išleidimo data	Laidos statusas ir išleidimo priežastis (jei taikoma)		
Atestato Nr.			Statinio projekto pavadinimas	
			Daugiabučio gyvenamojo namo (daugiabučių paskirties grupės) Tuskulėnų g. 41, Vilniuje atnaujinimo (modernizavimo) projektas	
		Dokumento pavadinimas		Laida
		M29 Užlipimo ant stogo kopėčių tvirtinimo mazgas M 1:20		0
LT	Statytojas:  UAB "ADMEO"	Dokumento žymuo:  AZP-024-308-TDP-SK-B-29	Lapas	Lapų
			1	1

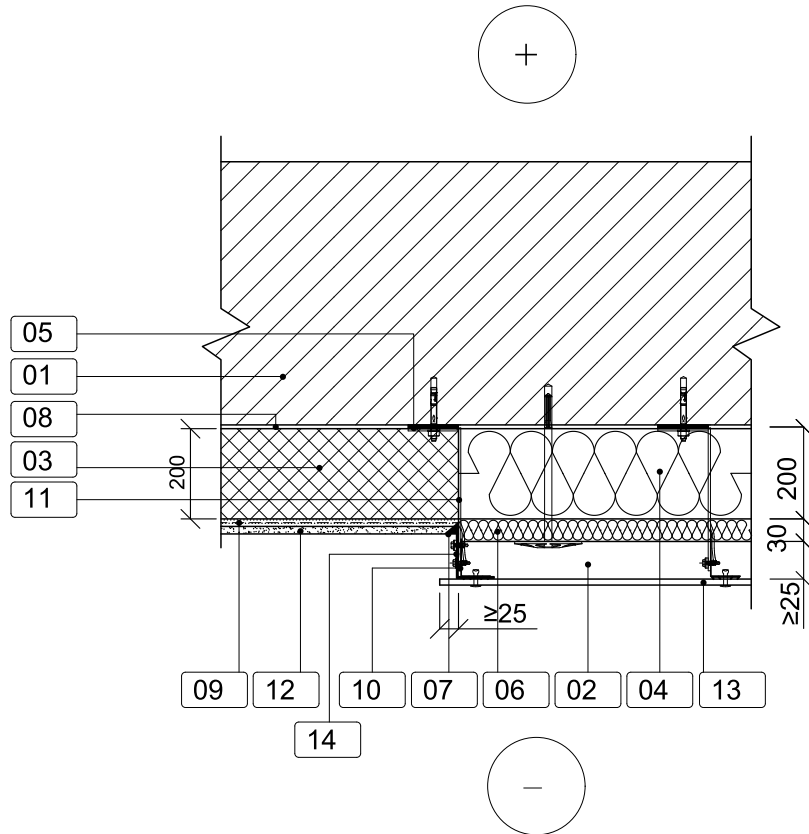
Vertikalus pjūvis




- 01 esama siena
- 02 akmens vatos plokštė ( $\lambda=0,036 \text{ W/m}^2\text{K}$ ),  $t=200 \text{ mm}$ , degumo klasė A1
- 03 klijų sluoksnis
- 04 armuotas tinkas
- 05 smeigė
- 06 apdailos tinkas

0	2024	Statybos leidimui gauti		
Laida	Išleidimo data	Laidos statusas ir išleidimo priežastis (jei taikoma)		
Atestato Nr.			Statinio projekto pavadinimas	
			Daugiabučio gyvenamojo namo (daugiabučių paskirties grupės) Tuskulėnų g. 41, Vilniuje atnaujinimo (modernizavimo) projektas	
		Dokumento pavadinimas		Laida
		M30 Sienos šiltinimo mazgas. Tinkuojamas fasadas. M 1:10		0
LT	Statytojas: UAB "ADMEO"	Dokumento žymuo:		Lapas
		AZP-024-308-TDP-SK-B-30		Lapų
				1
				1

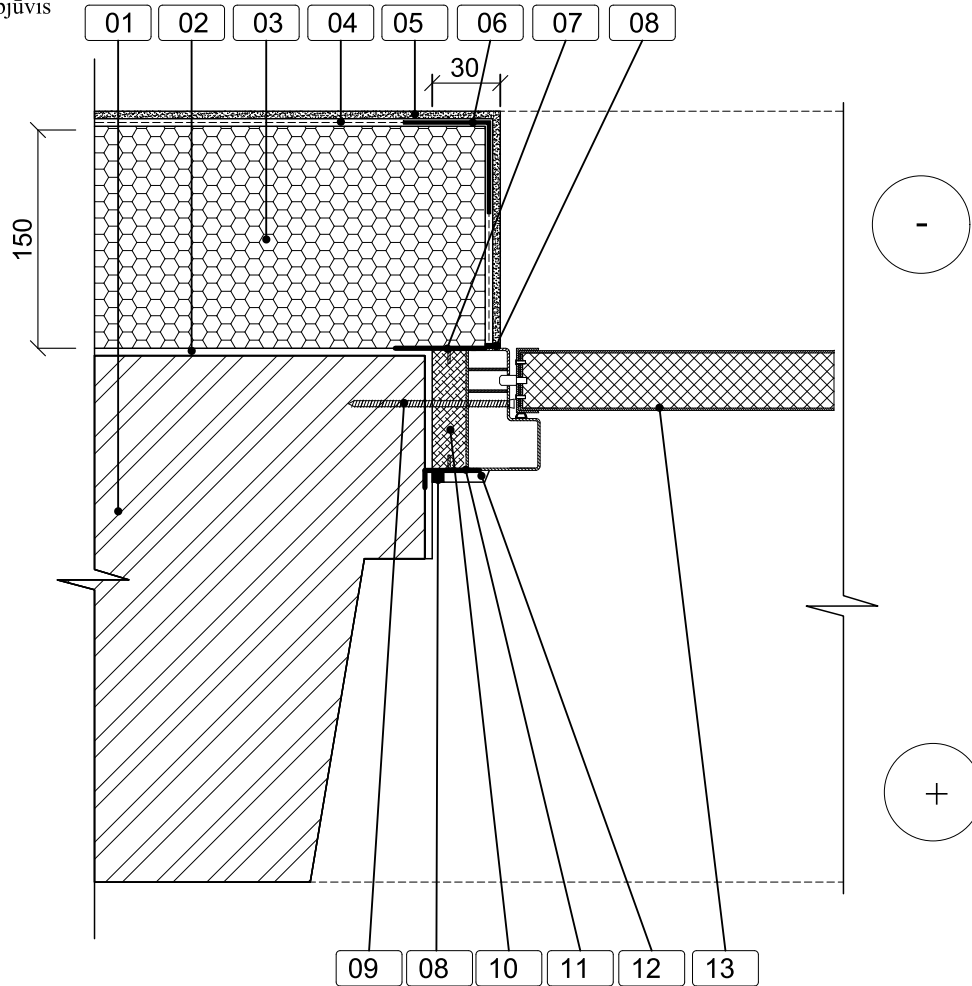
Horizontalus pjūvis



- 01 esama siena
- 02 vėdinamas tarpas
- 03 akmens vatos plokštė ( $\lambda=0,036 \text{ W/m}^2\text{K}$ ),  $t=200 \text{ mm}$ , degumo klasė A1
- 04 mineralinė vata ( $\lambda=0,035 \text{ W/m}^2\text{K}$ ),  $t=200 \text{ mm}$ , degumo klasė A1
- 05 šilumą izoliuojanti tarpinė
- 06 priešvėjinė mineralinė vata ( $\lambda=0,033 \text{ W/m}^2\text{K}$ ),  $t=30 \text{ mm}$ , degumo klasė A1
- 07 elastinis hermetikas
- 08 klijų sluoksnis
- 09 armuotas tinkas
- 10 L skerspjuvio profiliuotis
- 11 L profilio gembė
- 12 apdailos tinkas
- 13 apdaila - keraminės plytelės
- 14 skardos lankstinys

0	2024	Statybos leidimui gauti		
Laida	Išleidimo data	Laidos statusas ir išleidimo priežastis (jei taikoma)		
Atestato Nr.		Statinio projekto pavadinimas Daugiabučio gyvenamojo namo (daugiabučių paskirties grupės) Tuskulėnų g. 41, Vilniuje atnaujinimo (modernizavimo) projektas		
		Dokumento pavadinimas M31 Tinkuojamo ir vėdinamo fasadų šiltinimo ties sandūra mazgas. M 1:10		Laida
LT	Statytojas: UAB "ADMEO"	Dokumento žymuo: AZP-024-308-TDP-SK-B-31		Lapas
		1	Lapų	1


Horizontalus pjūvis



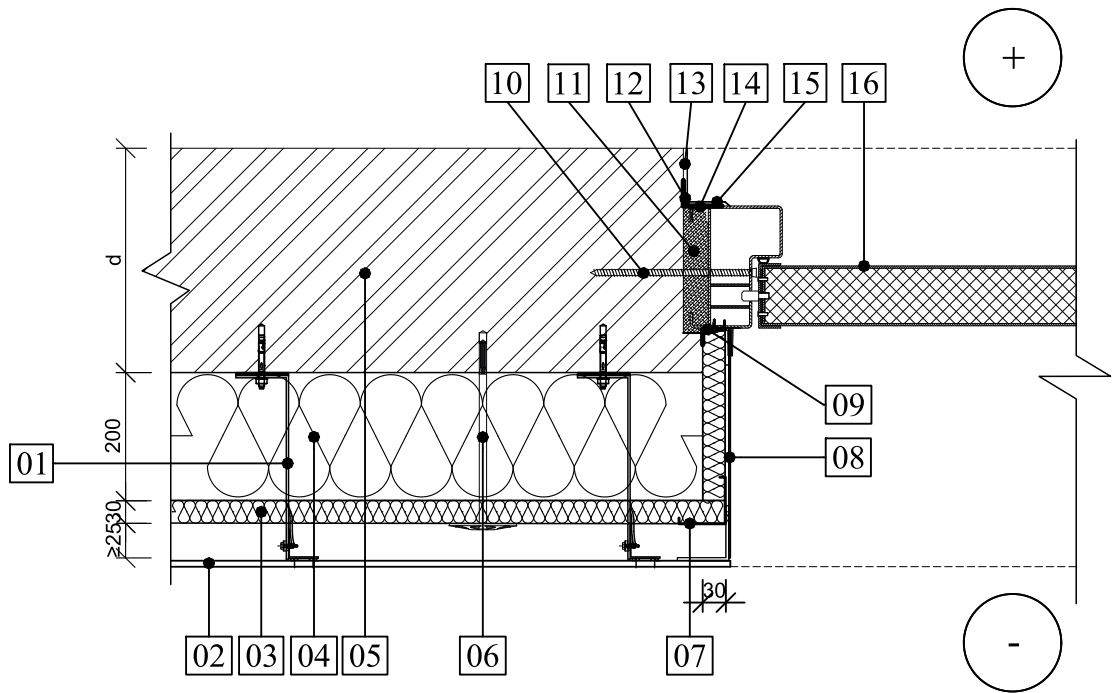
- |    |                                                                                                   |    |                             |
|----|---------------------------------------------------------------------------------------------------|----|-----------------------------|
| 01 | esama siena                                                                                       | 07 | hidroizoliacinė juosta      |
| 02 | klėjai                                                                                            | 08 | elastinis hermetikas        |
| 03 | ekstruzinis polistirenas XPS, $t=150$ mm ( $\lambda=0,035$ W/m <sup>2</sup> K),<br>degumo klasė E | 09 | tvirtinimo sraigtas         |
| 04 | armuotas tinkas                                                                                   | 10 | montavimo sandarinimo putas |
| 05 | granitinis tinkas                                                                                 | 11 | garo izoliacinė juosta      |
| 06 | kampuotis su tinkeliu                                                                             | 12 | PVC apdailos juosta         |
|    |                                                                                                   | 13 | metalinės apšiltintos durys |

Pastabos:

- Durys iš vidaus ir išorės turi būti sandarinami izoliacine juosta;  
 Durų vidiniai angokraščiai turi būti tinkuojami ir glaistomi.  
 Rūsio sienų antžeminės dalies šilumos perdavimo koeficientas  $U=0,22$  (W/m<sup>2</sup>K)

0	2024	Statybos leidimui gauti	
Laida	Išleidimo data	Laidos statusas ir išleidimo priežastis (jei taikoma)	
Atestato Nr.		Statinio projekto pavadinimas	
		Daugiabučio gyvenamojo namo (daugiabučių paskirties grupės) Tuskulėnų g. 41, Vilniuje atnaujinimo (modernizavimo) projektas	
		Dokumento pavadinimas	Laida
		M32 Metalinių rūsio durų apšiltinimo ties šoniniu angokraščiu mazgas M 1:5	0
LT	Statytojas:  UAB "ADMEO"	Dokumento žymuo:  AZP-024-308-TDP-SK-B-32	Lapas
			Lapų
			1


Horizontalus pjūvis



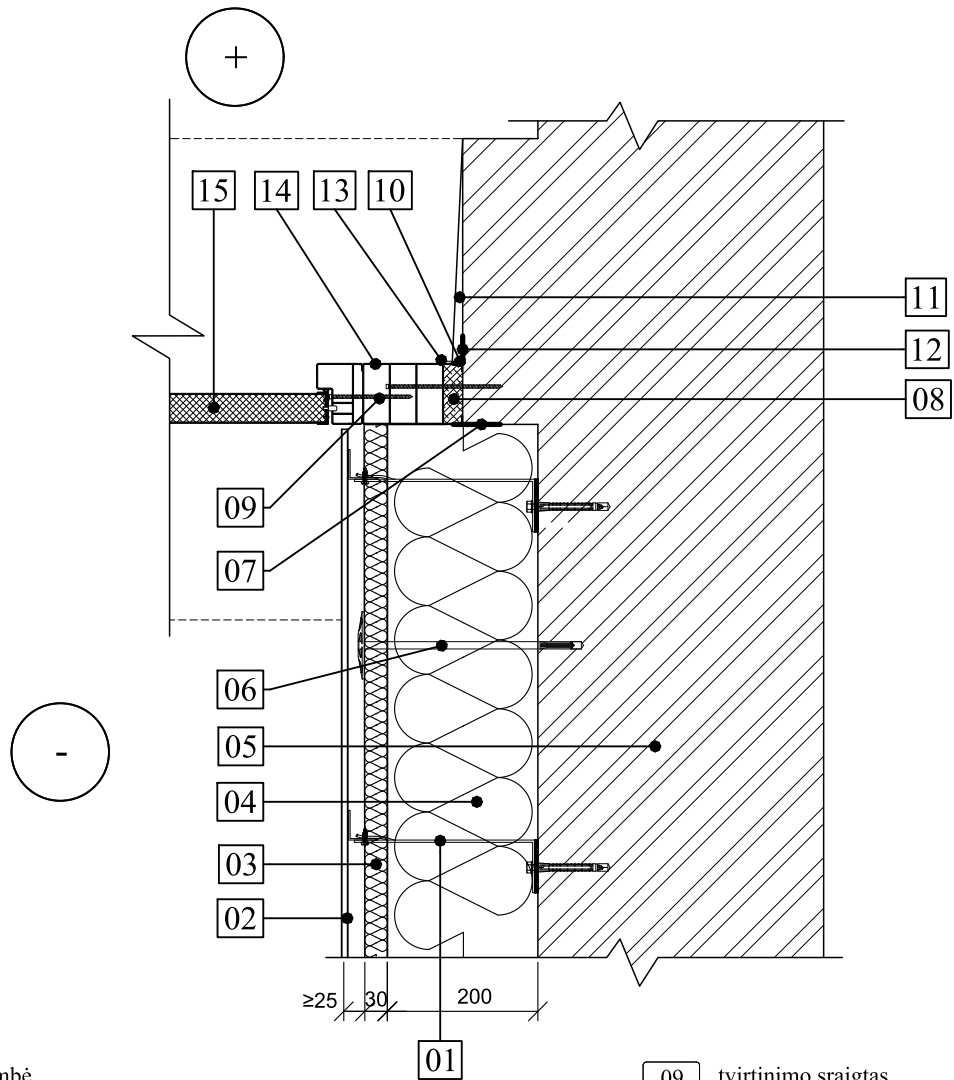
- 01 L profilio gembė
- 02 fasado apdaila - keraminės plytelės
- 03 mineralinė vata vėjo ir šilumos izoliacija ( $\lambda=0,033 \text{ W/m}^2\text{K}$ ),  $t=30 \text{ mm}$ , degumo klasė A1
- 04 mineralinė vata ( $\lambda=0,035 \text{ W/m}^2\text{K}$ ),  $t=200 \text{ mm}$ , degumo klasė A1
- 05 esama siena
- 06 smeigė
- 07 kabė
- 08 angokraščio vidaus apdaila, skardos lankstinys
- 09 hidroizoliacinė juosta
- 10 tvirtinimo sraigtas
- 11 montavimo sandarinimo putos
- 12 elastinis hermetikas
- 13 angokraščio vidaus apdaila
- 14 garo izoliacinė juosta
- 15 PVC apdailos juosta
- 16 metalinės apšiltintos durys

Pastabos:

Durys iš vidaus ir išorės turi būti sandarinami izoliacine juosta;  
Durų vidiniai angokraščiai turi būti tinkuojami ir glaistomi.

0	2024	Statybos leidimui gauti		
Laida	Išleidimo data	Laidos statusas ir išleidimo priežastis (jei taikoma)		
Atestato Nr.			Statinio projekto pavadinimas Daugiabučio gyvenamojo namo (daugiabučių paskirties grupės) Tuskulėnų g. 41, Vilniuje atnaujinimo (modernizavimo) projektas	
		Dokumento pavadinimas M33 Metalinių apšiltintų durų, apšiltinimo ties šoniniu angokraščiu mazgas M 1:10		Laida
				0
LT	Statytojas:	Dokumentu žymuo:	Lapas	Lapų
	UAB "ADMEO"	AZP-024-308-TDP-SK-B-33	1	1


Horizontalus pjūvis



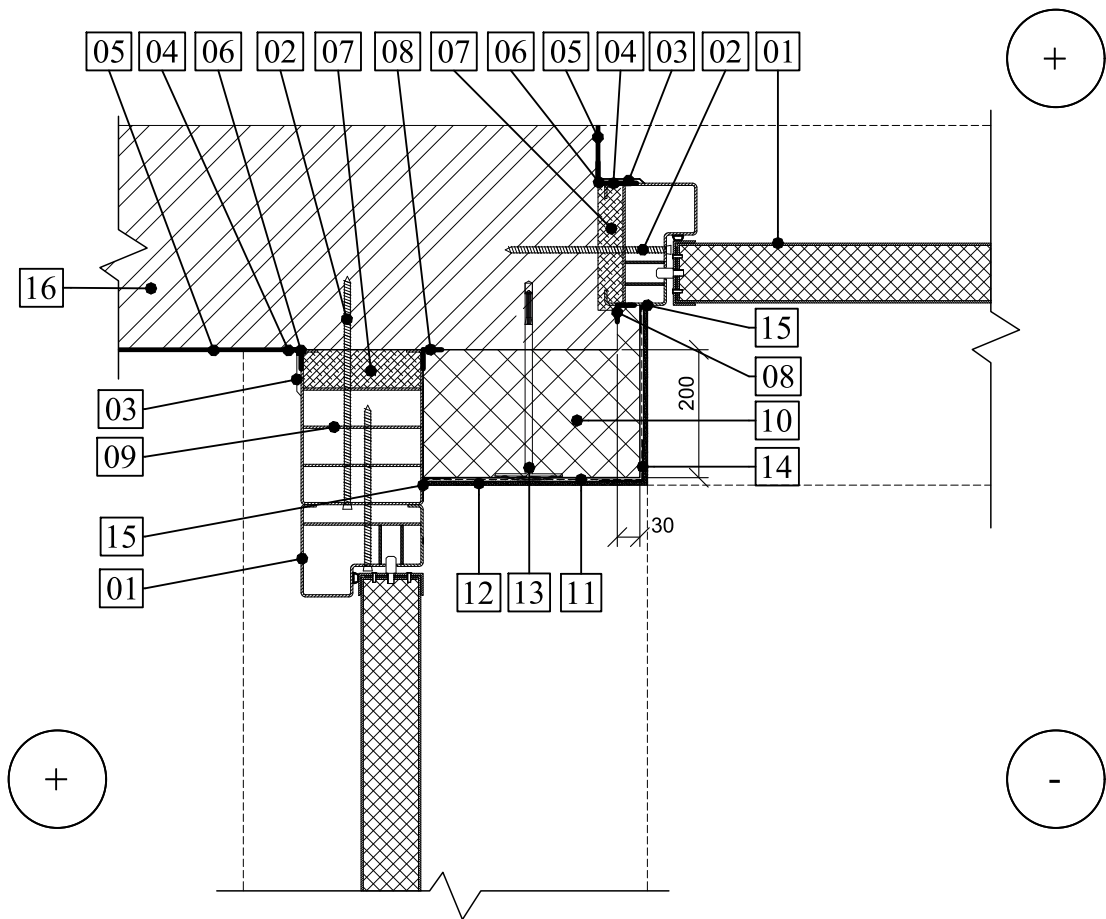
- |    |                                                                                                                           |    |                                     |
|----|---------------------------------------------------------------------------------------------------------------------------|----|-------------------------------------|
| 01 | L profilio gembė                                                                                                          | 09 | tvirtinimo sraigtas                 |
| 02 | fasado apdaila - keraminės plytelės                                                                                       | 10 | elastinis hermetikas                |
| 03 | mineralinė vata vėjo ir šilumos izoliacija ( $\lambda=0,033 \text{ W/m}^2\text{K}$ ), $t=30 \text{ mm}$ , degumo klasė A1 | 11 | angokraščio vidaus apdaila          |
| 04 | mineralinė vata ( $\lambda=0,035 \text{ W/m}^2\text{K}$ ), $t=200 \text{ mm}$ , degumo klasė A1                           | 12 | garo izoliacinė juosta              |
| 05 | esama siena                                                                                                               | 13 | PVC apdailos juosta                 |
| 06 | smeigė                                                                                                                    | 14 | metalinis praplatinimo profiliuotis |
| 07 | hidroizoliacinė juosta                                                                                                    | 15 | metalinės apšiltintos durys         |
| 08 | montavimo sandarinimo putas                                                                                               |    |                                     |

Pastabos:

Durys iš vidaus ir išorės turi būti sandarinami izoliacine juosta;  
Durų vidiniai angokraščiai turi būti tinkuojami ir glaistomi.

0	2024	Statybos leidimui gauti		
Laida	Išleidimo data	Laidos statusas ir išleidimo priežastis (jei taikoma)		
Atestato Nr.			Statinio projekto pavadinimas	
			Daugiabučio gyvenamojo namo (daugiabučių paskirties grupės) Tuskulėnų g. 41, Vilniuje atnaujinimo (modernizavimo) projektas	
		Dokumento pavadinimas		Laida
		M34 Metalinių apšiltintų durų, šiukšlių konteinerio patalpos, apšiltinimo ties šoniniu angokraščiu mazgas		0
		M 1:5		
LT	Statytojas: UAB "ADMEO"	Dokumento žymuo: AZP-024-308-TDP-SK-B-34	Lapas	Lapų
			1	1


Horizontalus pjūvis



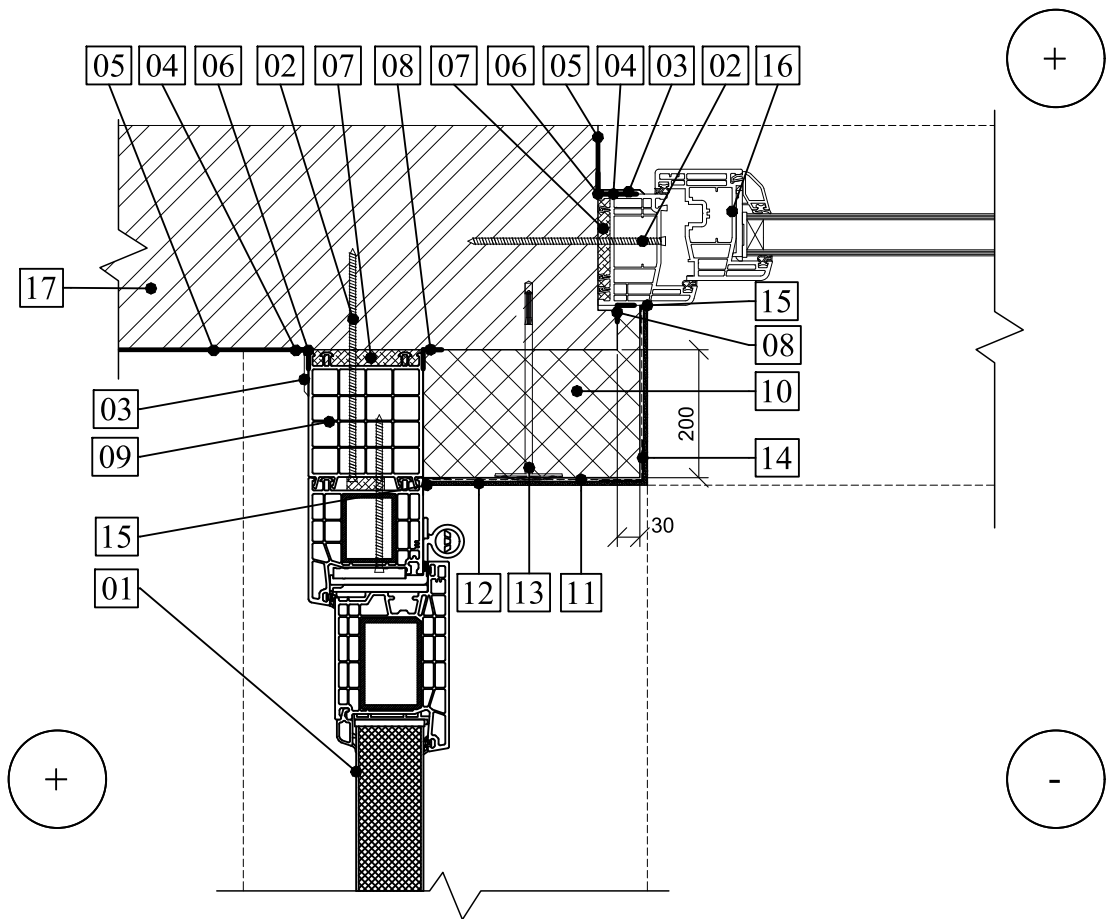
- |    |                                     |    |                                                                                                       |
|----|-------------------------------------|----|-------------------------------------------------------------------------------------------------------|
| 01 | metalinės apšiltintos durys         | 10 | akmens vatos plokštės ( $\lambda=0,036 \text{ W/m}^2\text{K}$ ), $t=200 \text{ mm}$ , degumo klasė A1 |
| 02 | tvirtinimo sraigtas                 | 11 | armuotas tinkas                                                                                       |
| 03 | PVC apdailos juosta                 | 12 | apdailos tinkas                                                                                       |
| 04 | garo izoliacinė juosta              | 13 | smeigė                                                                                                |
| 05 | angokraščio vidaus apdaila          | 14 | kampuotis su tinkleliu                                                                                |
| 06 | elastinis hermetikas                | 15 | sandarinimo profiliuotis                                                                              |
| 07 | montavimo sandarinimo putos         | 16 | esama siena                                                                                           |
| 08 | hidroizoliacinė juosta              |    |                                                                                                       |
| 09 | metalinis praplatinimo profiliuotis |    |                                                                                                       |

Pastabos:

Durys iš vidaus ir išorės turi būti sandarinami izoliacine juosta;  
Durų vidiniai angokraščiai turi būti tinkuojami ir glaistomi.

0	2024	Statybos leidimui gauti		
Laida	Išleidimo data	Laidos statusas ir išleidimo priežastis (jei taikoma)		
Atestato Nr.			Statinio projekto pavadinimas	
			Daugiabučio gyvenamojo namo (daugiabučių paskirties grupės) Tuskulėnų g. 41, Vilniuje atnaujinimo (modernizavimo) projektas	
		Dokumento pavadinimas		Laida
		M35 Metalinių apšiltintų durų, pagrindinio įėjimo, laiptinės apšiltinimo ties šoniniu angokraščiu mazgas M 1:10		0
LT	Statytojas: UAB "ADMEO"	Dokumento žymuo: AZP-024-308-TDP-SK-B-35		Lapas
				Lapų
			1	1


Horizontalus pjūvis



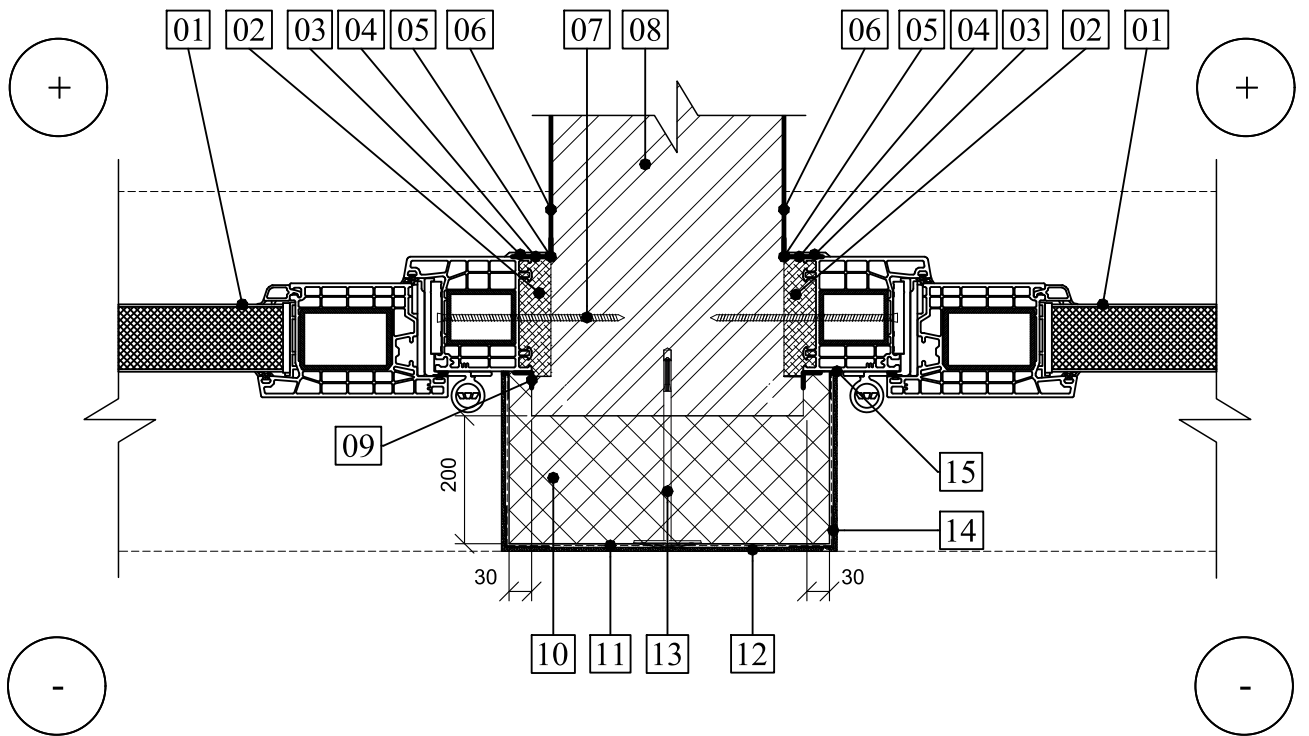
- |    |                               |    |                                                                                                       |
|----|-------------------------------|----|-------------------------------------------------------------------------------------------------------|
| 01 | PVC apšiltintos durys         | 10 | akmens vatos plokštės ( $\lambda=0,036 \text{ W/m}^2\text{K}$ ), $t=200 \text{ mm}$ , degumo klasė A1 |
| 02 | tvirtinimo sraigtas           | 11 | armuotas tinkas                                                                                       |
| 03 | PVC apdailos juosta           | 12 | apdailos tinkas                                                                                       |
| 04 | garo izoliacinė juosta        | 13 | smeigė                                                                                                |
| 05 | angokraščio vidaus apdaila    | 14 | kampuotis su tinkeliu                                                                                 |
| 06 | elastinis hermetikas          | 15 | sandinimo profiliuotis                                                                                |
| 07 | montavimo sandarinimo putos   | 16 | PVC langas                                                                                            |
| 08 | hidroizoliacinė juosta        | 17 | esama siena                                                                                           |
| 09 | PVC praplatinimo profiliuotis |    |                                                                                                       |

Pastabos:

Durys ir langai iš vidaus ir išorės turi būti sandarinami izoliacine juosta;  
Durų ir langų vidiniai angokraščiai turi būti tinkuojami ir glaistomi.

0	2024	Statybos leidimui gauti		
Laida	Išleidimo data	Laidos statusas ir išleidimo priežastis (jei taikoma)		
Atestato Nr.			Statinio projekto pavadinimas	
			Daugiabučio gyvenamojo namo (daugiabučių paskirties grupės) Tuskulėnų g. 41, Vilniuje atnaujinimo (modernizavimo) projektas	
		Dokumento pavadinimas		Laida
		M36 PVC apšiltintų durų ir laiptinės lango apšiltinimo ties šoniniu angokraščiu mazgas M 1:10		0
LT	Statytojas: UAB "ADMEO"	Dokumento žymuo: AZP-024-308-TDP-SK-B-36		Lapas
				Lapų
			1	1


Horizontalus pjūvis



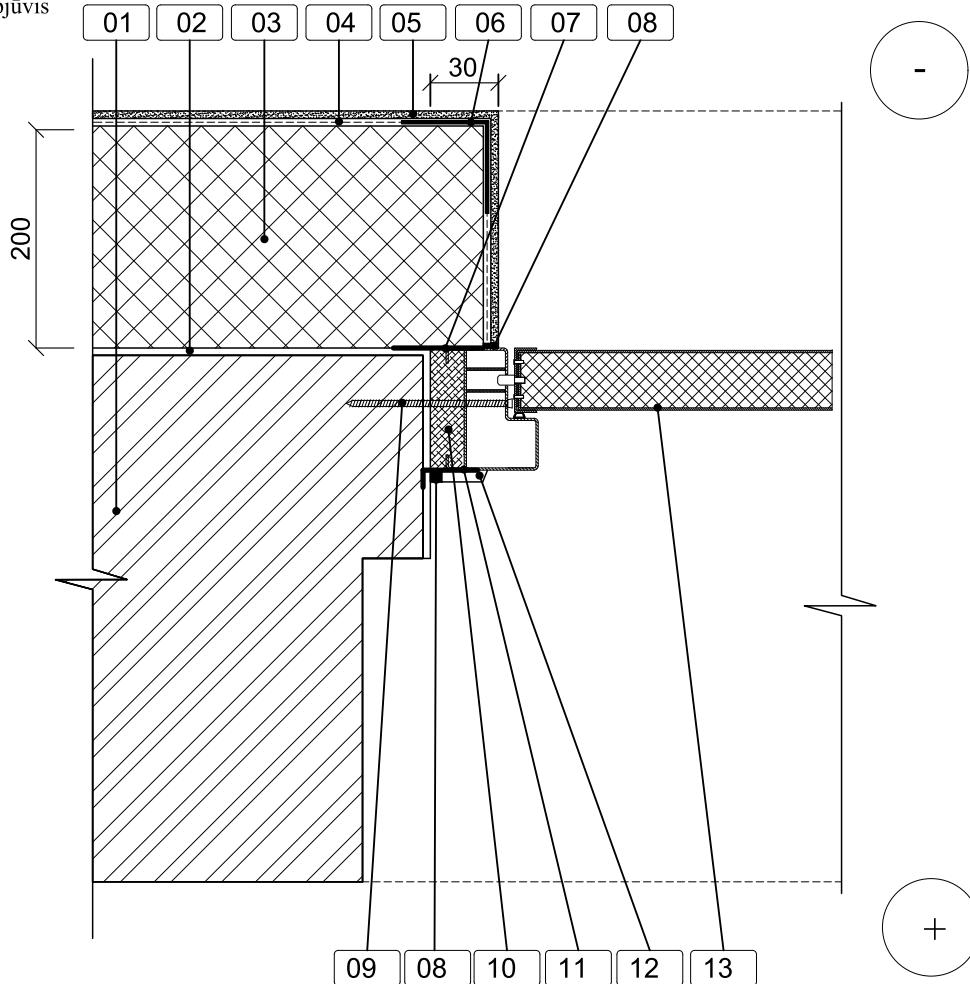
- 01 PVC apšiltintos durys
- 02 montavimo sandarinimo putos
- 03 PVC apdailos juosta
- 04 garo izoliacinė juosta
- 05 elastinis hermetikas
- 06 angokraščio vidaus apdaila
- 07 tvirtinimo sraigtas
- 08 esama siena
- 09 hidroizoliacinė juosta
- 10 akmens vatos plokštės ( $\lambda=0,036 \text{ W/m}^2\text{K}$ ),  $t=200 \text{ mm}$ , degumo klasė A1
- 11 armuotas tinkas
- 12 apdailos tinkas
- 13 smeigė
- 14 kampuotis su tinkleliu
- 15 sandarinimo profiliuotis

Pastabos:

Durys iš vidaus ir išorės turi būti sandarinami izoliacine juosta;  
Durų vidiniai angokraščiai turi būti tinkuojami ir glaistomi.

0	2024	Statybos leidimui gauti		
Laida	Išleidimo data	Laidos statusas ir išleidimo priežastis (jei taikoma)		
Atestato Nr.			Statinio projekto pavadinimas	
			Daugiabučio gyvenamojo namo (daugiabučių paskirties grupės) Tuskulėnų g. 41, Vilniuje atnaujinimo (modernizavimo) projektas	
		Dokumento pavadinimas		Laida
		M37 PVC apšiltintų durų, apšiltinimo ties šoniniais angokraščiais mazgas M 1:10		0
LT	Statytojas: UAB "ADMEO"	Dokumento žymuo:		Lapas
		AZP-024-308-TDP-SK-B-37		Lapų 1 / 1


Horizontalus pjūvis



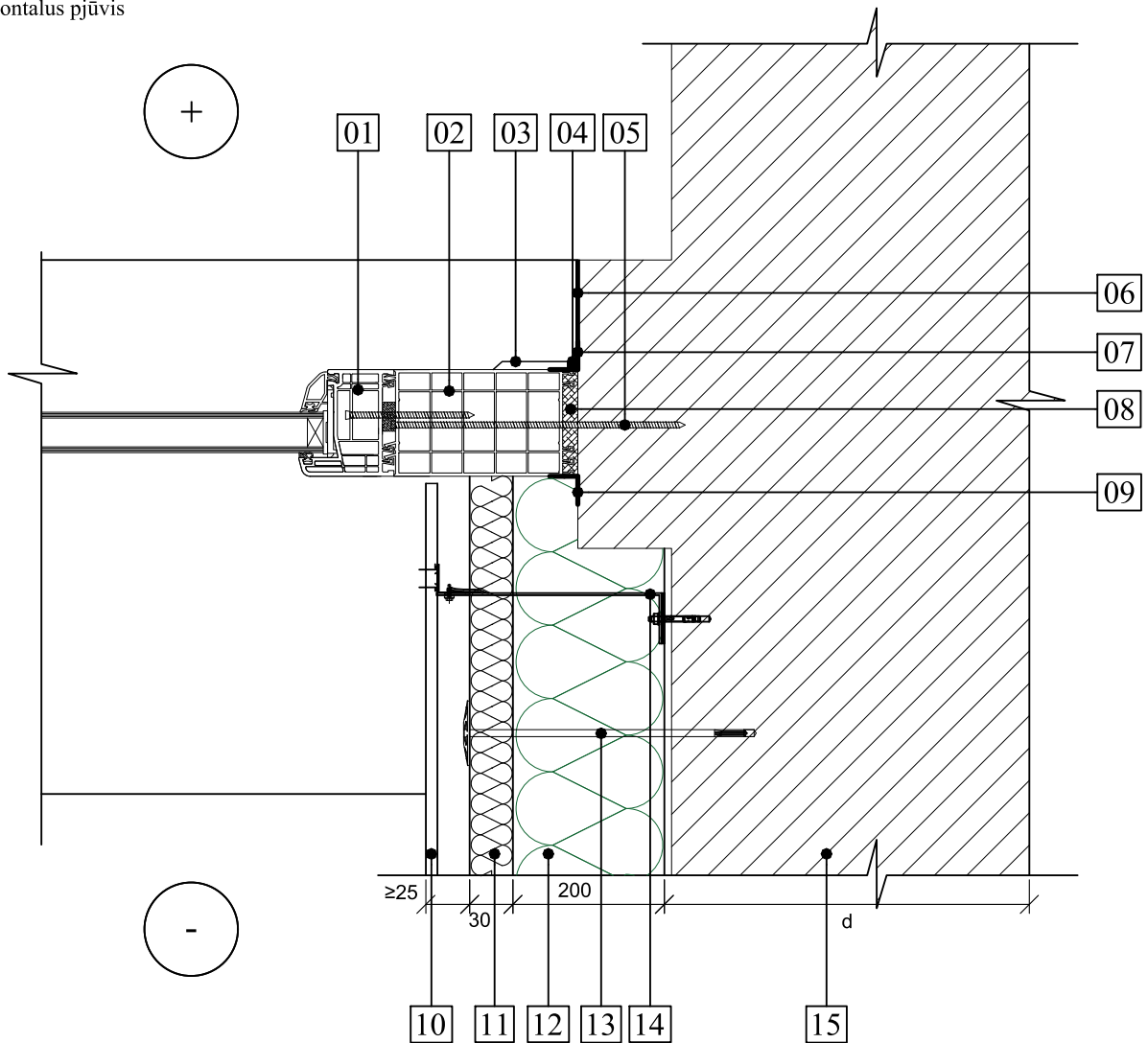
- |    |                                                                                                       |    |                             |
|----|-------------------------------------------------------------------------------------------------------|----|-----------------------------|
| 01 | esama siena                                                                                           | 07 | hidroizoliacinė juosta      |
| 02 | klijai                                                                                                | 08 | elastinis hermetikas        |
| 03 | akmens vatos plokštės ( $\lambda=0,036 \text{ W/m}^2\text{K}$ ), $t=200 \text{ mm}$ , degumo klasė A1 | 09 | tvirtinimo sraigtas         |
| 04 | armuotas tinkas                                                                                       | 10 | montavimo sandarinimo putas |
| 05 | granitinis tinkas                                                                                     | 11 | garo izoliacinė juosta      |
| 06 | kampuotis su tinkleliu                                                                                | 12 | PVC apdailos juosta         |
|    |                                                                                                       | 13 | metalinės apšiltintos durys |

Pastabos:

Durys iš vidaus ir išorės turi būti sandarinami izoliacine juosta;  
Durų vidiniai angokraščiai turi būti tinkuojami ir glaistomi.

0	2024	Statybos leidimui gauti		
Laida	Išleidimo data	Laidos statusas ir išleidimo priežastis (jei taikoma)		
Atestato Nr.			Statinio projekto pavadinimas	
			Daugiabučio gyvenamojo namo (daugiabučių paskirties grupės) Tuskulėnų g. 41, Vilniuje atnaujinimo (modernizavimo) projektas	
		Dokumento pavadinimas		Laida
		M38 Metalinių apšiltintų durų, pagrindinio įėjimo, laiptinės apšiltinimo ties šoniniu angokraščiu mazgas M 1:10		0
LT	Statytojas:  UAB "ADMEO"	Dokumento žymuo:  AZP-024-308-TDP-SK-B-38		Lapas
				Lapų
			1	1


Horizontalus pjūvis



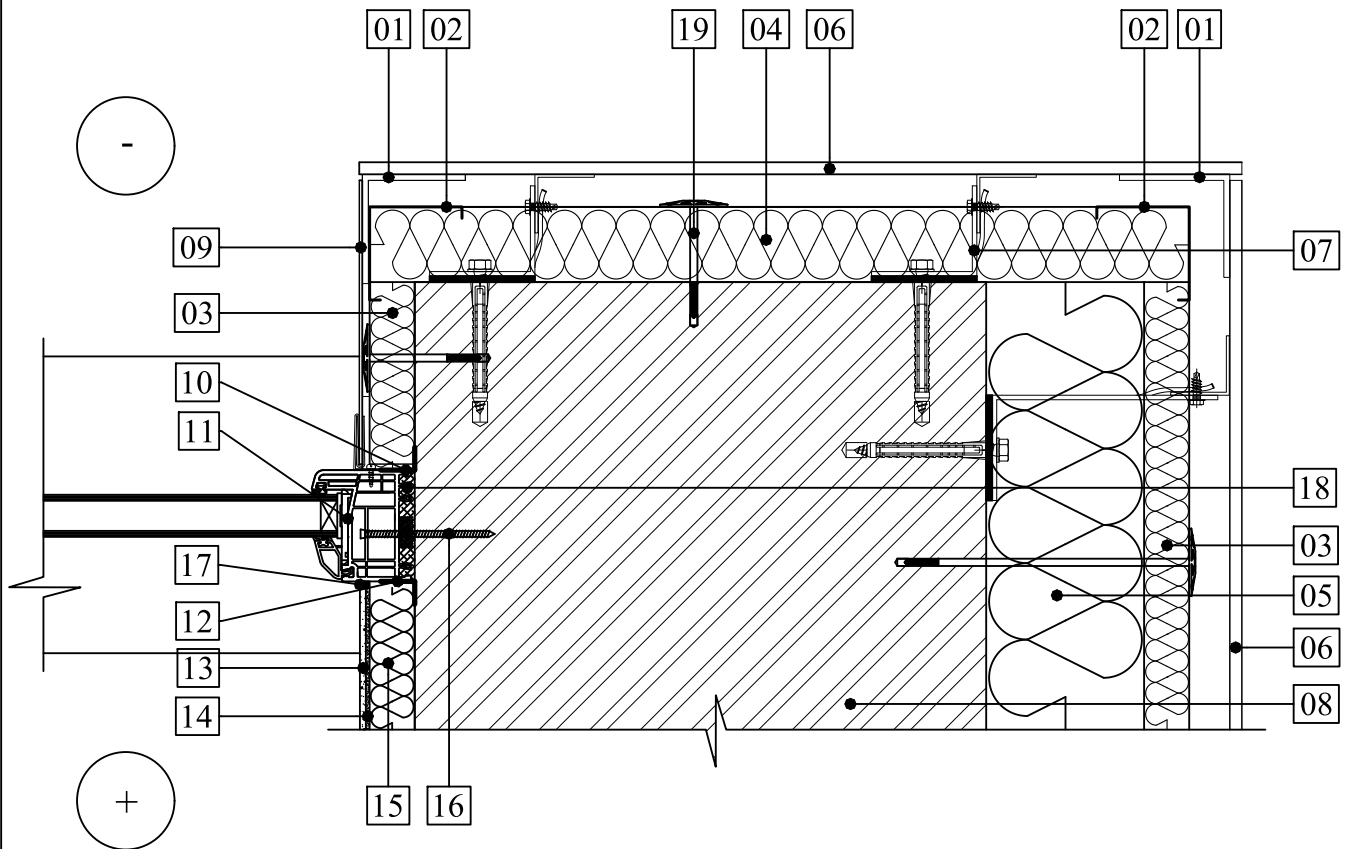
- |    |                               |    |                                                                                                            |
|----|-------------------------------|----|------------------------------------------------------------------------------------------------------------|
| 01 | PVC langas                    | 08 | montavimo sandarinimo putos                                                                                |
| 02 | PVC praplatinimo profiliuotis | 09 | hidroizoliacinė juosta                                                                                     |
| 03 | PVC apdailos juosta           | 10 | apdaila - keraminės plytelės                                                                               |
| 04 | elastinis hermetikas          | 11 | priešvėjinė mineralinė vata ( $\lambda=0,033 \text{ W/m}^2\text{K}$ ), $t=30 \text{ mm}$ , degumo klasė A1 |
| 05 | tvirtinimo sraigtas           | 12 | mineralinė vata ( $\lambda=0,035 \text{ W/m}^2\text{K}$ ), $t=200 \text{ mm}$ , degumo klasė A1            |
| 06 | angokraščio vidaus apdaila    | 13 | smeigė                                                                                                     |
| 07 | garo izoliacinė juosta        | 14 | L profilio gembė                                                                                           |
|    |                               | 15 | esama siena                                                                                                |

Pastabos:

Langai iš vidaus ir išorės turi būti sandarinami izoliacine juosta;  
 Langų vidiniai angokraščiai turi būti tinkuojami ir glaistomi. Turi būti suformuotas nuolydis.


0	2024	Statybos leidimui gauti	
Laida	Išleidimo data	Laidos statusas ir išleidimo priežastis (jei taikoma)	
Atestato Nr.		Statinio projekto pavadinimas	
		Daugiabučio gyvenamojo namo (daugiabučių paskirties grupės) Tuskulėnų g. 41, Vilniuje atnaujinimo (modernizavimo) projektas	
		Dokumento pavadinimas	Laida
		M39 Laidinės lango angokraščio šiluminio mazgas M 1:10	0
LT	Statytojas: UAB "ADMEO"	Dokumento žymuo: AZP-024-308-TDP-SK-B-39	Lapas
			Lapų
			1 / 1

Horizontalus pjūvis

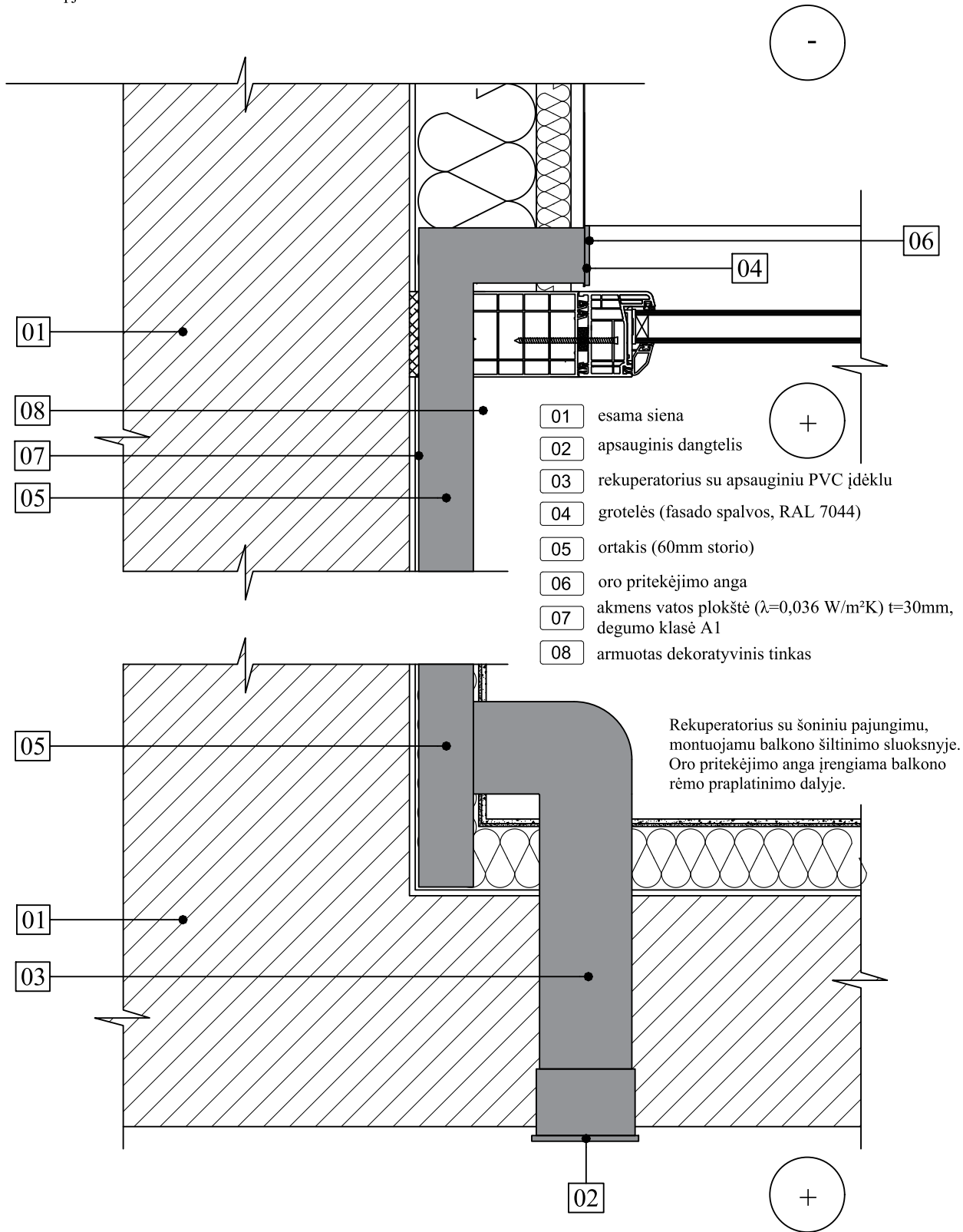



- |    |                                                                                                            |    |                                                                                                          |
|----|------------------------------------------------------------------------------------------------------------|----|----------------------------------------------------------------------------------------------------------|
| 01 | L profilio skardos lankstinys                                                                              | 11 | PVC langas                                                                                               |
| 02 | kabė                                                                                                       | 12 | garo izoliacinė juosta                                                                                   |
| 03 | priešvėjinė mineralinė vata ( $\lambda=0,033 \text{ W/m}^2\text{K}$ ), $t=30 \text{ mm}$ , degumo klasė A1 | 13 | apdailos tinkas                                                                                          |
| 04 | priešvėjinė mineralinė vata ( $\lambda=0,033 \text{ W/m}^2\text{K}$ ), $t=50 \text{ mm}$ , degumo klasė A1 | 14 | armuotas tinkas                                                                                          |
| 05 | mineralinė vata ( $\lambda=0,035 \text{ W/m}^2\text{K}$ ), $t=200 \text{ mm}$ , degumo klasė A1            | 15 | akmens vatos plokštė, $t=50 \text{ mm}$ , kai ( $\lambda=0,034 \text{ W/m}^2\text{K}$ ), degumo klasė A1 |
| 06 | apdaila - keraminės plytelės                                                                               | 16 | tvirtinimo sraigtas                                                                                      |
| 07 | L profilio gembė                                                                                           | 17 | elastinis hermetikas                                                                                     |
| 08 | esama siena                                                                                                | 18 | montavimo sandarinimo putos                                                                              |
| 09 | skardos lankstinys                                                                                         | 19 | smeigė                                                                                                   |
| 10 | hidroizoliacinė juosta                                                                                     |    |                                                                                                          |

- Balkone esančių sienų šilumos perdavimo koeficientas  $U=0,298 \text{ (W/m}^2\text{K)}$
- Fasadinių sienų šilumos perdavimo koeficientas  $U=0,175 \text{ (W/m}^2\text{K)}$

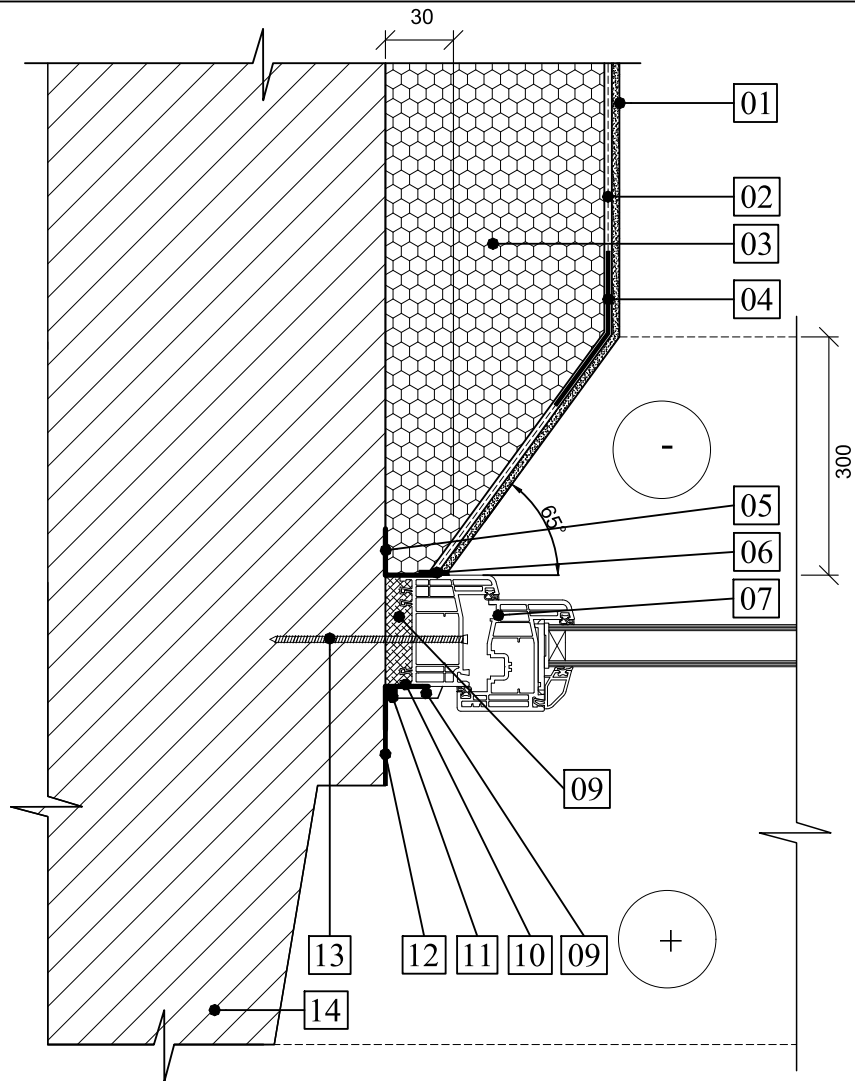
0	2024	Statybos leidimui gauti		
Laida	Išleidimo data	Laidos statusas ir išleidimo priežastis (jei taikoma)		
Atestato Nr.		Statinio projekto pavadinimas		
		Daugiabučio gyvenamojo namo (daugiabučių paskirties grupės) Tuskulėnų g. 41, Vilniuje atnaujinimo (modernizavimo) projektas		
LT	Statytojas: UAB "ADMEO"	Dokumento pavadinimas		Laida
		M40 Balkono sienos ties įstiklinimu šiltinimas M 1:10		0
LT	Statytojas: UAB "ADMEO"	Dokumento žymuo:		Lapas
		AZP-024-308-TDP-SK-B-40		Lapų 1 / 1

Horizontalus pjūvis



0	2024	Statybos leidimui gauti		
Laida	Išleidimo data	Laidos statusas ir išleidimo priežastis (jei taikoma)		
Atestato Nr.		Statinio projekto pavadinimas		
		Daugiabučio gyvenamojo namo (daugiabučių paskirties grupės) Tuskulėnų g. 41, Vilniuje atnaujinimo (modernizavimo) projektas		
LT	Statytojas:  UAB "ADMEO"	Dokumento pavadinimas		Laida
		M41 Rekuperatoriaus įrengimo mazgas per sieną balkone M 1:10		0
		Dokumento žymuo:	Lapas	Lapų
		AZP-024-308-TDP-SK-B-41	1	1

Horizontalus pjūvis




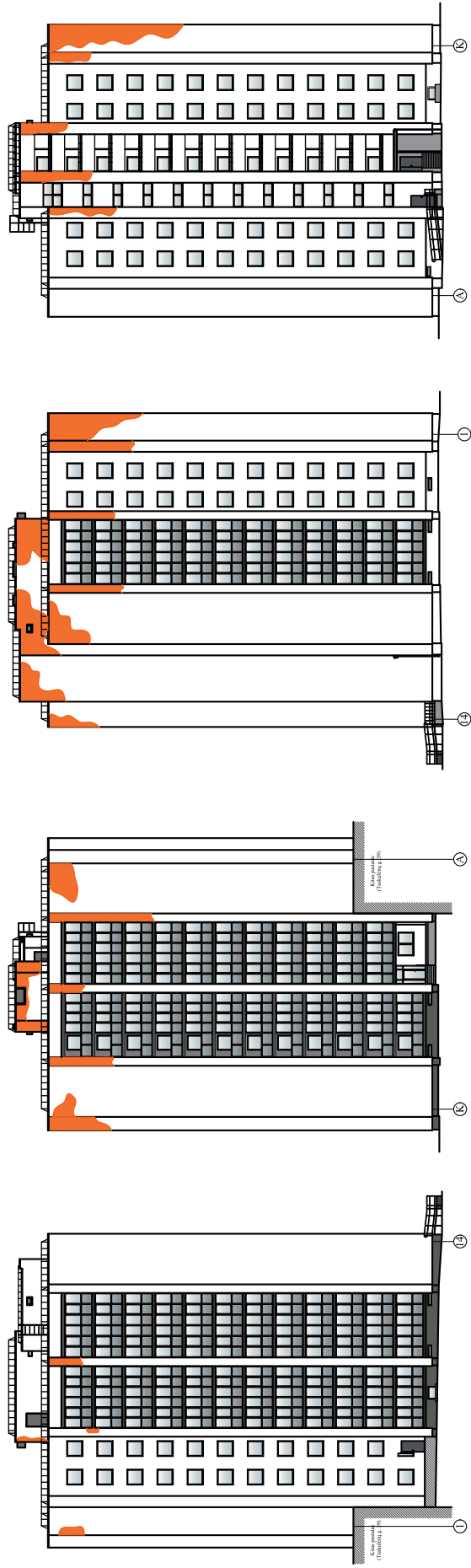
- |    |                                                                                                             |    |                             |
|----|-------------------------------------------------------------------------------------------------------------|----|-----------------------------|
| 01 | granitinis tinkas                                                                                           | 08 | montavimo sandarinimo putas |
| 02 | armuotas tinkas                                                                                             | 09 | PVC apdailos juosta         |
| 03 | ekstruzinis polistirenas XPS, $t=150\text{ mm}$ ( $\lambda=0,035\text{ W/m}^2\text{K}$ ),<br>degumo klasė E | 10 | garo izoliacinė juosta      |
| 04 | kampuotis su tinkleliu                                                                                      | 11 | elastinis hermetikas        |
| 05 | hidroizoliacinė juosta                                                                                      | 12 | angokraščio vidaus apdaila  |
| 06 | elastinis hermetikas                                                                                        | 13 | tvirtinimo sraigtas         |
| 07 | PVC langas                                                                                                  | 14 | esama siena                 |

Pastabos:

Langai iš vidaus ir išorės turi būti sandarinami izoliacine juosta;  
Langų vidiniai angokraščiai turi būti tinkuojami ir glaistomi. Turi būti suformuotas nuolydis.

- Rūsio sienų antžeminės dalies šilumos perdavimo koeficientas  $U=0,22(\text{W/m}^2\text{K})$


0	2024	Statybos leidimui gauti		
Laida	Išleidimo data	Laidos statusas ir išleidimo priežastis (jei taikoma)		
Atestato Nr.			Statinio projekto pavadinimas	
			Daugiabučio gyvenamojo namo (daugiabučių paskirties grupės) Tuskulėnų g. 41, Vilniuje atnaujinimo (modernizavimo) projektas	
		Dokumento pavadinimas		Laida
		M42 Langų apšiltinimo ties šoniniu angokraščiu mazgas M 1:10		0
LT	Statytojas:  UAB "ADMEO"	Dokumento žymuo:  AZP-024-308-TDP-SK-B-42		Lapas
				Lapų
			1	1



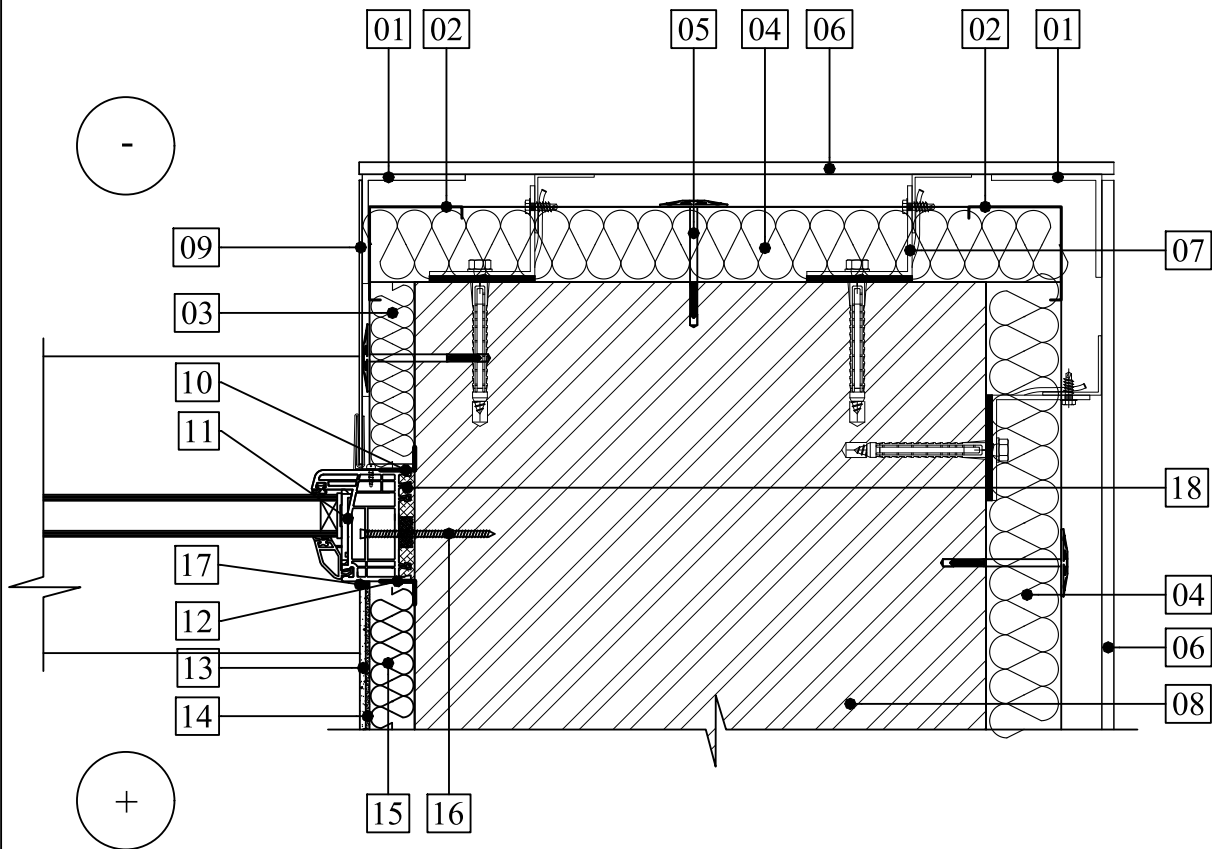
■ Pažeisto - supleišėjusio mūro tvarkymo zonos

Pastabos:

1. Pažeisto mūro sutvarkymo zonas tikslinti vietoje rangos metu.
2. Esamas g/b konstrukcijas, kurių pažeistas armatūros apsauginis sluoksnis ir armatūra pažeista korozijos, remontuoti naudojant remontinius cementinius skiedinius. Prieš tai turi būti pašalintas atsiluoksniaavęs, supleišėjęs, retos struktūros armatūros apsauginis betono sluoksnis, visiškai atidengiama korozijos pažeista armatūra ir plieninės detalės turi būti nuvalytos ir padengiamos antikorozine danga ir atstatomi skerspjūviai remontiniu cementiniu skiediniu, įrengiant reikiamą apsauginį sluoksnį.


0	2024	Statybos leidimui gauti
Laida	Išleidimo data	Laidos statusas ir išleidimo priežastis (jei taikoma)
Atestato Nr.	 <b>AZP PROJEKTAI</b> PASTATŲ REKONSTRUKCIJA	Statinio projekto pavadinimas
		Daugiabučio gyvenamojo namo (daugabučių paskirties grupės) Tuskulėnų g. 41, Vilniuje atnaujinimo (modernizavimo) projektas
LT	UAB "ADMEO"	Dokumentų pavadinimas
		Pažeisto mūro sutvarkymo ir g/b sąramų remonto plotų principinė schema
	Statyvojas	Dokumentų žymur:
		0
		Lapas
		1
		Lapų
		1
		AZP-024-308-TDP-SK-B-43

Horizontalus pjūvis

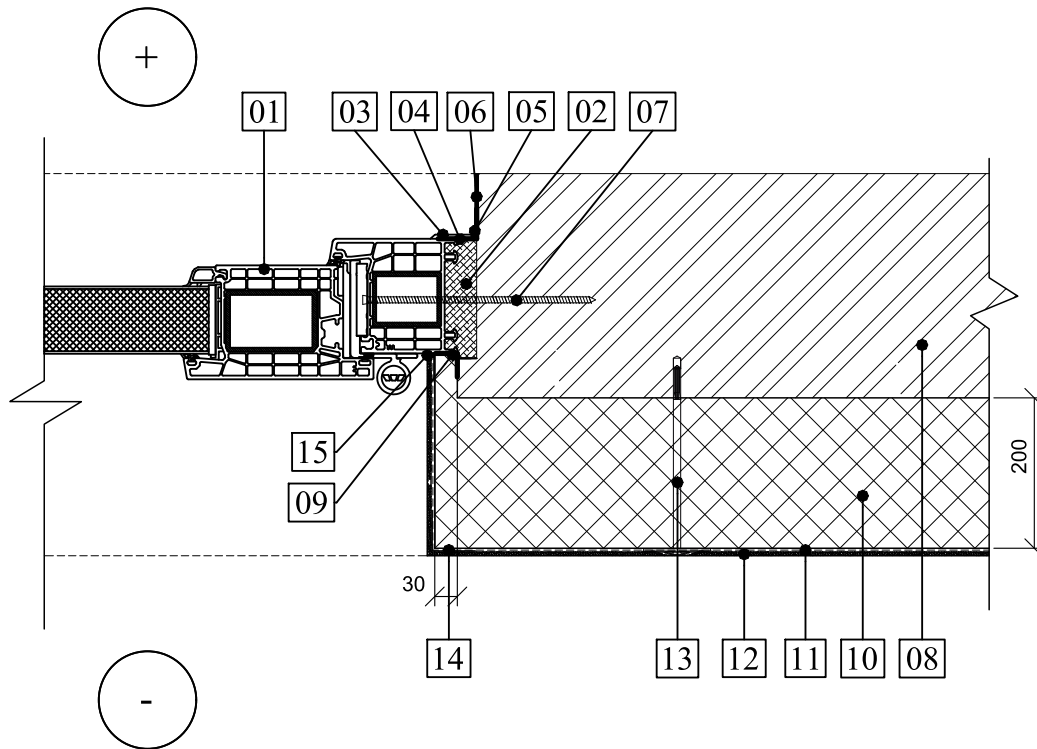


- |    |                                                                                                            |    |                                                                                                          |
|----|------------------------------------------------------------------------------------------------------------|----|----------------------------------------------------------------------------------------------------------|
| 01 | L profilio skardos lankstinys                                                                              | 11 | PVC langas                                                                                               |
| 02 | kabė                                                                                                       | 12 | garo izoliacinė juosta                                                                                   |
| 03 | priešvėjinė mineralinė vata ( $\lambda=0,033 \text{ W/m}^2\text{K}$ ), $t=30 \text{ mm}$ , degumo klasė A1 | 13 | apdailos tinkas                                                                                          |
| 04 | priešvėjinė mineralinė vata ( $\lambda=0,033 \text{ W/m}^2\text{K}$ ), $t=50 \text{ mm}$ , degumo klasė A1 | 14 | armuotas tinkas                                                                                          |
| 05 | smeigė                                                                                                     | 15 | akmens vatos plokštė, $t=30 \text{ mm}$ , kai ( $\lambda=0,034 \text{ W/m}^2\text{K}$ ), degumo klasė A1 |
| 06 | apdaila - keraminės plytelės                                                                               | 16 | tvirtinimo sraigtas                                                                                      |
| 07 | L profilio gembė                                                                                           | 17 | elastinis hermetikas                                                                                     |
| 08 | esama siena                                                                                                | 18 | montavimo sandarinimo putos                                                                              |
| 09 | skardos lankstinys                                                                                         |    |                                                                                                          |
| 10 | hidroizoliacinė juosta                                                                                     |    |                                                                                                          |

- Balkone esančių sienų šilumos perdavimo koeficientas  $U=0,298 \text{ (W/m}^2\text{K)}$
- Fasadinių sienų šilumos perdavimo koeficientas  $U=0,175 \text{ (W/m}^2\text{K)}$

0	2024	Statybos leidimui gauti		
Laida	Išleidimo data	Laidos statusas ir išleidimo priežastis (jei taikoma)		
Atestato Nr.			Statinio projekto pavadinimas	
			Daugiabučio gyvenamojo namo (daugiabučių paskirties grupės) Tuskulėnų g. 41, Vilniuje atnaujinimo (modernizavimo) projektas	
		Dokumento pavadinimas		Laida
		M44 Balkono sienos ties įstiklinimu šiltinimas M 1:10		0
LT	Statytojas: UAB "ADMEO"	Dokumento žymuo:		Lapas
		AZP-024-308-TDP-SK-B-44		Lapų 1 / 1


Horizontalus pjūvis



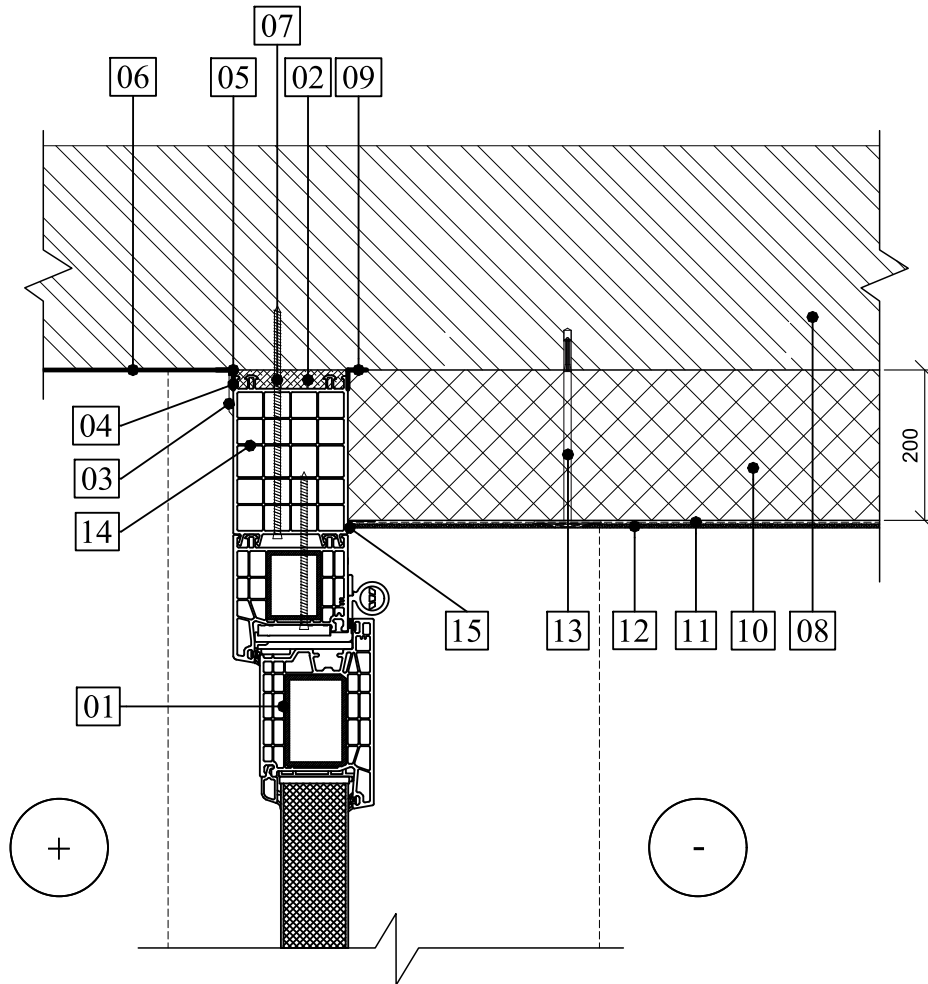
- 01 PVC apšiltintos durys
- 02 montavimo sandarinimo putos
- 03 PVC apdailos juosta
- 04 garo izoliacinė juosta
- 05 elastinis hermetikas
- 06 angokraščio vidaus apdaila
- 07 tvirtinimo sraigtas
- 08 esama siena
- 09 hidroizoliacinė juosta
- 10 akmens vatos plokštės ( $\lambda=0,036 \text{ W/m}^2\text{K}$ ),  $t=200 \text{ mm}$ , degumo klasė A1
- 11 armuotas tinkas
- 12 apdailos tinkas
- 13 smeigė
- 14 kamputis su tinkleliu
- 15 sandarinimo profiliuotis

Pastabos:

Durys iš vidaus ir išorės turi būti sandarinami izoliacine juosta;  
Durų vidiniai angokraščiai turi būti tinkuojami ir glaistomi.

0	2024	Statybos leidimui gauti		
Laida	Išleidimo data	Laidos statusas ir išleidimo priežastis (jei taikoma)		
Atestato Nr.		Statinio projekto pavadinimas		
		Daugiabučio gyvenamojo namo (daugiabučių paskirties grupės) Tuskulėnų g. 41, Vilniuje atnaujinimo (modernizavimo) projektas		
LT	Statytojas:  UAB "ADMEO"	Dokumento pavadinimas		Laida
		M45 PVC apšiltintų durų, apšiltinimo ties šoniniu angokraščiu mazgas M 1:10		0
LT	Statytojas:  UAB "ADMEO"	Dokumento žymuo:		Lapas
		AZP-024-308-TDP-SK-B-45		Lapų 1 / 1


Horizontalus pjūvis



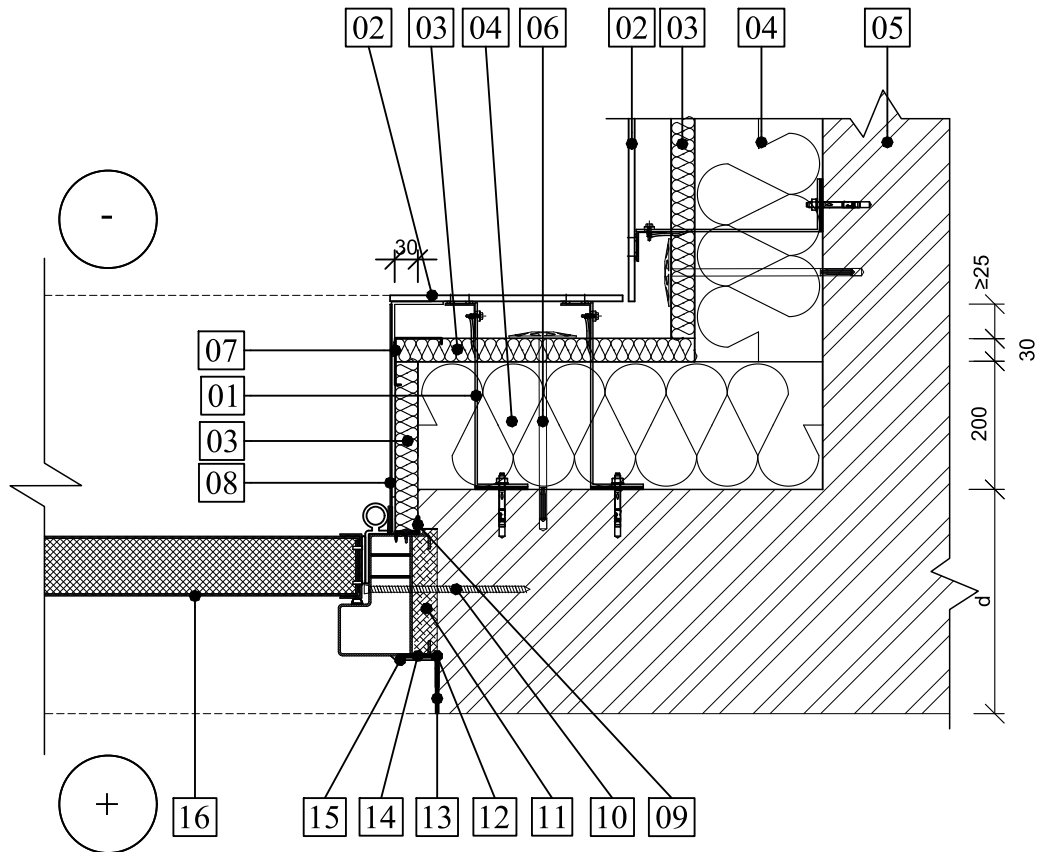
- |    |                             |    |                                                                                                       |
|----|-----------------------------|----|-------------------------------------------------------------------------------------------------------|
| 01 | PVC apšiltintos durys       | 09 | hidroizoliacinė juosta                                                                                |
| 02 | montavimo sandarinimo putos | 10 | akmens vatos plokštės ( $\lambda=0,036 \text{ W/m}^2\text{K}$ ), $t=200 \text{ mm}$ , degumo klasė A1 |
| 03 | PVC apdailos juosta         | 11 | armuotas tinkas                                                                                       |
| 04 | garo izoliacinė juosta      | 12 | apdailos tinkas                                                                                       |
| 05 | elastinis hermetikas        | 13 | smeigė                                                                                                |
| 06 | angokraščio vidaus apdaila  | 14 | PVC praplatinimo profiliuotis                                                                         |
| 07 | tvirtinimo sraigtas         | 15 | sandinimo profiliuotis                                                                                |
| 08 | esama siena                 |    |                                                                                                       |

Pastabos:

Durys iš vidaus ir išorės turi būti sandarinami izoliacine juosta;  
Durų vidiniai angokraščiai turi būti tinkuojami ir glaistomi.

0	2024	Statybos leidimui gauti		
Laida	Išleidimo data	Laidos statusas ir išleidimo priežastis (jei taikoma)		
Atestato Nr.			Statinio projekto pavadinimas Daugiabučio gyvenamojo namo (daugiabučių paskirties grupės) Tuskulėnų g. 41, Vilniuje atnaujinimo (modernizavimo) projektas	
		Dokumento pavadinimas M46 PVC apšiltintų durų, apšiltinimo ties šoniniu angokraščiu mazgas M 1:10		Laida
				0
LT	Statytojas:	Dokumentu žymuo:	Lapas	Lapų
	UAB "ADMEO"	AZP-024-308-TDP-SK-B-46	1	1


Horizontalus pjūvis



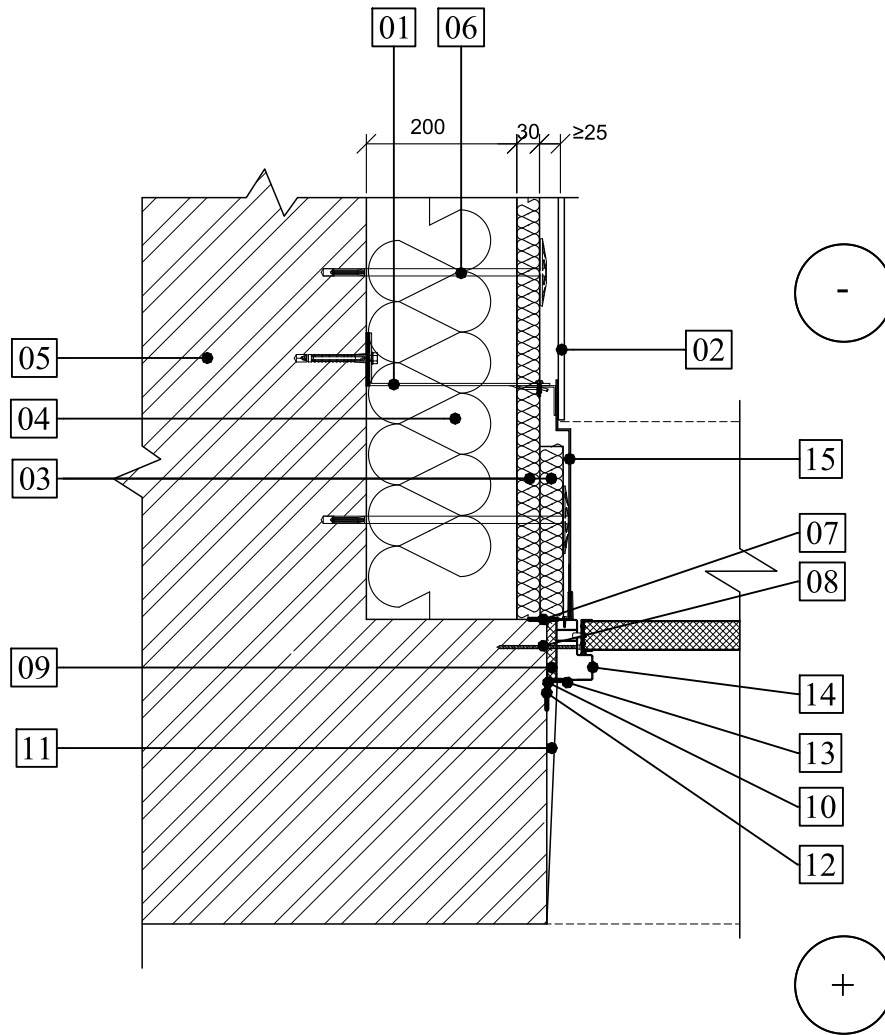
- |    |                                                                                                                         |    |                             |
|----|-------------------------------------------------------------------------------------------------------------------------|----|-----------------------------|
| 01 | L profilio gembė                                                                                                        | 09 | hidroizoliacinė juosta      |
| 02 | fasado apdaila - keraminės plytelės                                                                                     | 10 | tvirtinimo sraigtas         |
| 03 | mineralinė vata vėjo ir šilumos izoliacija ( $\lambda=0,033 \text{ W/m}^2\text{K}$ ), $t=30 \text{ mm}$ degumo klasė A1 | 11 | montavimo sandarinimo putas |
| 04 | mineralinė vata ( $\lambda=0,035 \text{ W/m}^2\text{K}$ ), $t=200 \text{ mm}$ , degumo klasė A1                         | 12 | elastinis hermetikas        |
| 05 | esama siena                                                                                                             | 13 | angokraščio vidaus apdaila  |
| 06 | smeigė                                                                                                                  | 14 | garo izoliacinė juosta      |
| 07 | kabė                                                                                                                    | 15 | PVC apdailos juosta         |
| 08 | angokraščio vidaus apdaila, skardos lankstinys                                                                          | 16 | metalinės apšiltintos durys |

Pastabos:

Durys iš vidaus ir išorės turi būti sandarinami izoliacine juosta;  
Durų vidiniai angokraščiai turi būti tinkuojami ir glaistomi.

0	2024	Statybos leidimui gauti		
Laida	Išleidimo data	Laidos statusas ir išleidimo priežastis (jei taikoma)		
Atestato Nr.		Statinio projekto pavadinimas		
		Daugiabučio gyvenamojo namo (daugiabučių paskirties grupės) Tuskulėnų g. 41, Vilniuje atnaujinimo (modernizavimo) projektas		
LT	Statytojas: UAB "ADMEO"	Dokumento pavadinimas		Laida
		M47 Metalinių apšiltintų durų, apšiltinimo ties šoniniu angokraščiu mazgas M 1:10		0
LT	Statytojas: UAB "ADMEO"	Dokumento žymuo:		Lapas
		AZP-024-308-TDP-SK-B-47		Lapų 1 / 1


Horizontalus pjūvis



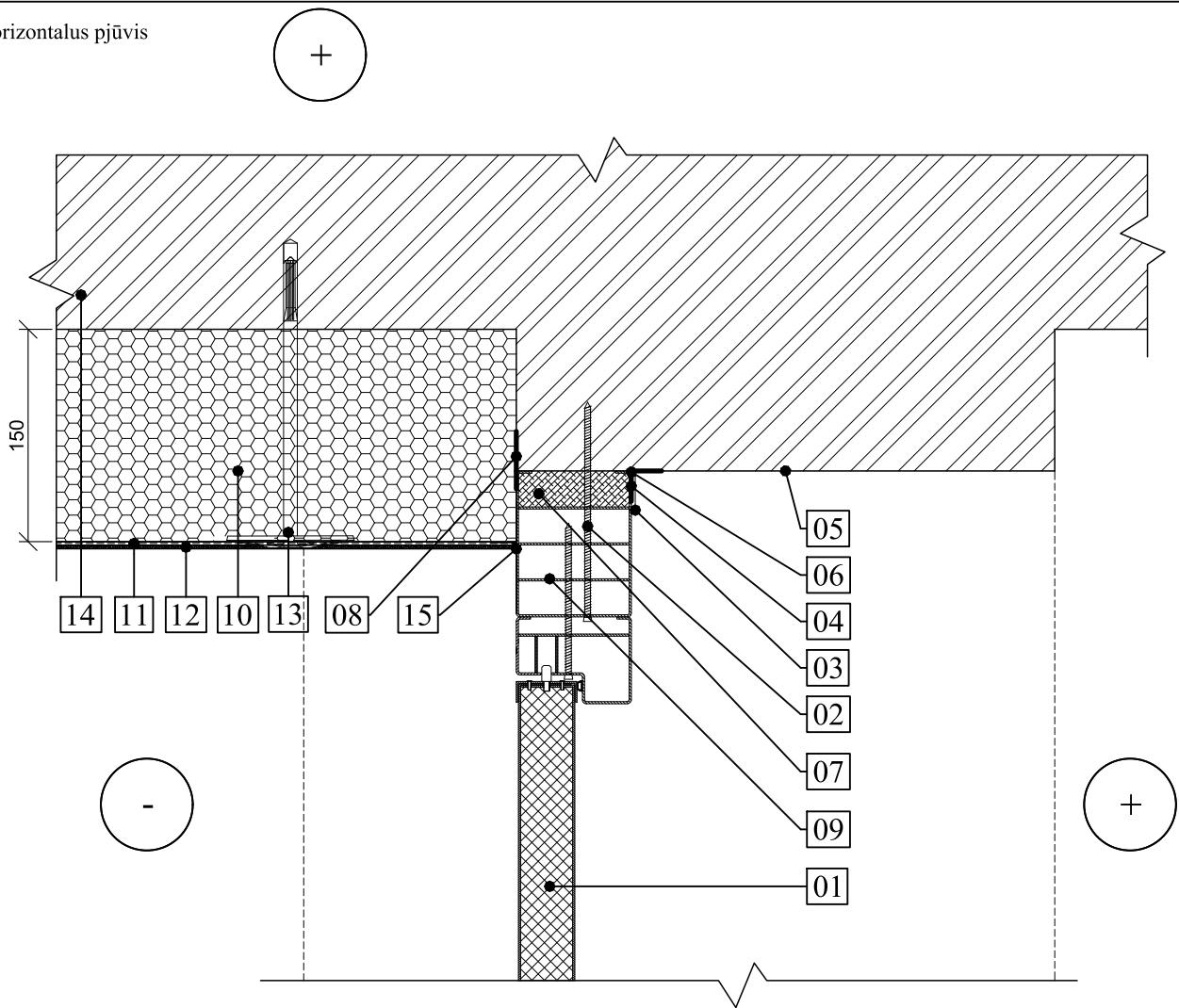
- |    |                                                                                                           |    |                                          |
|----|-----------------------------------------------------------------------------------------------------------|----|------------------------------------------|
| 01 | L profilio gembė                                                                                          | 08 | tvirtinimo sraigtas                      |
| 02 | fasado apdaila - keraminės plytelės                                                                       | 09 | montavimo sandarinimo putas              |
| 03 | mineralinė vata vėjo ir šilumos izoliacija ( $\lambda=0,033$ W/m <sup>2</sup> K), t=30 mm degumo klasė A1 | 10 | elastinis hermetikas                     |
| 04 | mineralinė vata ( $\lambda=0,035$ W/m <sup>2</sup> K), t=200 mm, degumo klasė A1                          | 11 | angokraščio vidaus apdaila               |
| 05 | esama siena                                                                                               | 12 | garo izoliacinė juosta                   |
| 06 | smeigė                                                                                                    | 13 | PVC apdailos juosta                      |
| 07 | hidroizoliacinė juosta                                                                                    | 14 | metalinės apšiltintos durys              |
|    |                                                                                                           | 15 | angokraščio apdaila - skardos lankstinys |

Pastabos:

Durys iš vidaus ir išorės turi būti sandarinami izoliacine juosta;  
Durų vidiniai angokraščiai turi būti tinkuojami ir glaistomi.

0	2024	Statybos leidimui gauti		
Laida	Išleidimo data	Laidos statusas ir išleidimo priežastis (jei taikoma)		
Atestato Nr.			Statinio projekto pavadinimas Daugiabučio gyvenamojo namo (daugiabučių paskirties grupės) Tuskulėnų g. 41, Vilniuje atnaujinimo (modernizavimo) projektas	
		Dokumento pavadinimas M48 Metalinių apšiltintų durų, apšiltinimo ties šoniniu angokraščiu mazgas M 1:10		Laida
				0
LT	Statytojas:	Dokumentu žymuo:	Lapas	Lapų
	UAB "ADMEO"	AZP-024-308-TDP-SK-B-48	1	1


Horizontalus pjūvis

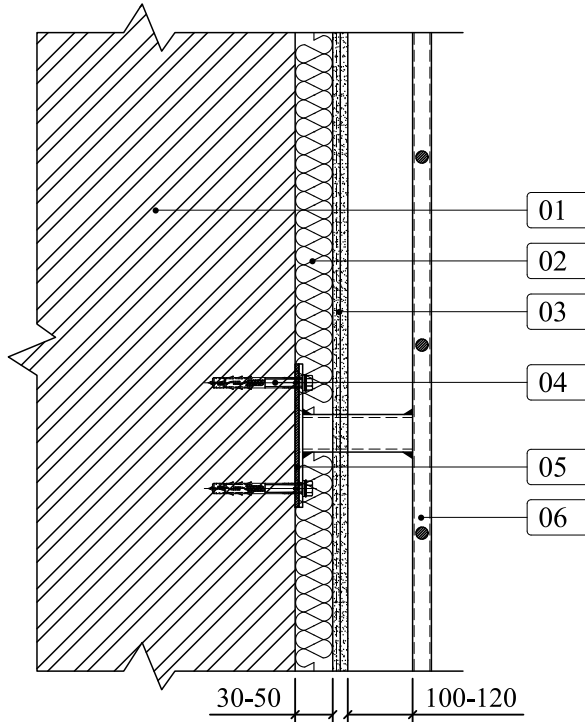


- |    |                                     |    |                                                                                              |
|----|-------------------------------------|----|----------------------------------------------------------------------------------------------|
| 01 | metalinės apšiltintos durys         | 10 | ekstruzinis polistirenas XPS, t=150 mm ( $\lambda=0,035$ W/m <sup>2</sup> K), degumo klasė E |
| 02 | tvirtinimo sraigtas                 | 11 | armuotas tinkas                                                                              |
| 03 | PVC apdailos juosta                 | 12 | apdailos tinkas                                                                              |
| 04 | garo izoliacinė juosta              | 13 | smeigė                                                                                       |
| 05 | angokraščio vidaus apdaila          | 14 | esama siena                                                                                  |
| 06 | elastinis hermetikas                | 15 | sandinimo profiliuotis                                                                       |
| 07 | montavimo sandarinimo putos         |    |                                                                                              |
| 08 | hidroizoliacinė juosta              |    |                                                                                              |
| 09 | metalinis praplatinimo profiliuotis |    |                                                                                              |


Pastabos:

Durys iš vidaus ir išorės turi būti sandarinami izoliacine juosta;  
Durų vidiniai angokraščiai turi būti tinkuojami ir glaistomi.

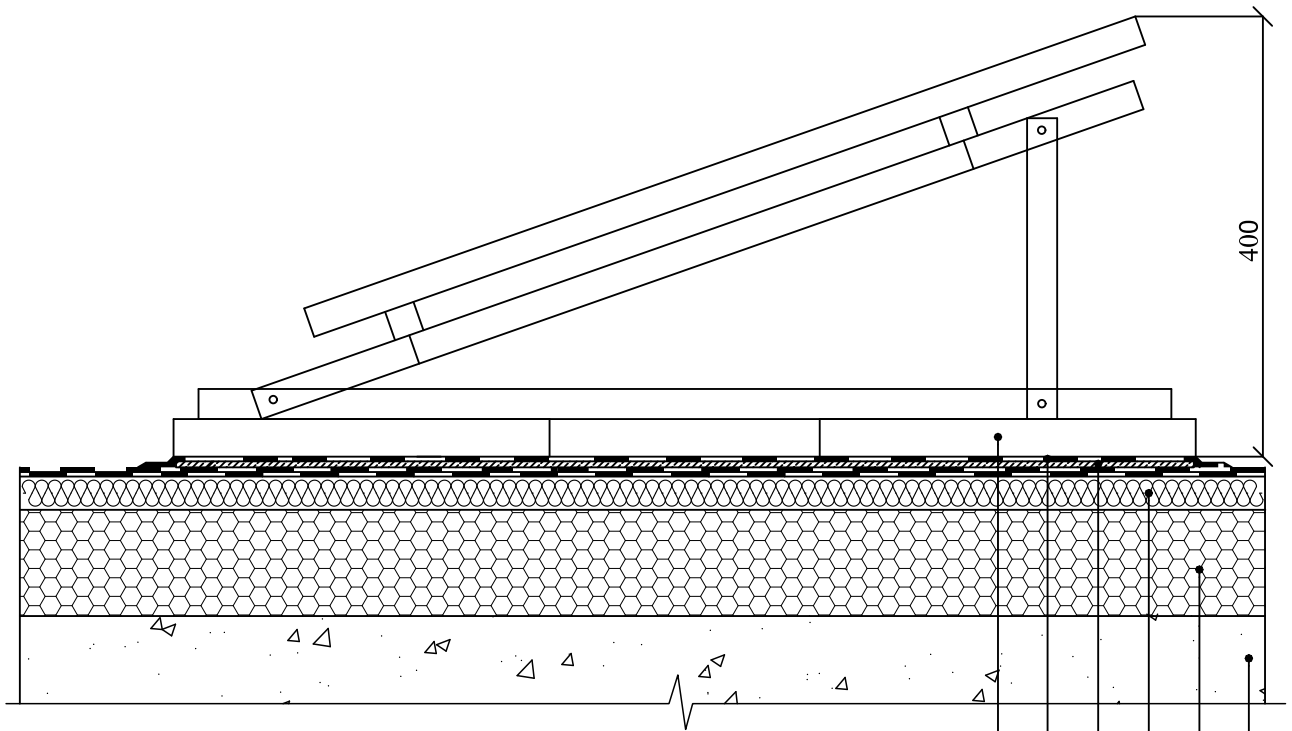
0	2024	Statybos leidimui gauti		
Laida	Išleidimo data	Laidos statusas ir išleidimo priežastis (jei taikoma)		
Atestato Nr.			Statinio projekto pavadinimas Daugiabučio gyvenamojo namo (daugiabučių paskirties grupės) Tuskulėnų g. 41, Vilniuje atnaujinimo (modernizavimo) projektas	
		Dokumento pavadinimas M49 Metalinių rūsio durų apšiltinimo ties šoniniu angokraščiu mazgas M 1:5		Laida
				0
LT	Statytojas:	Dokumentu žymuo:	Lapas	Lapų
	UAB "ADMEO"	AZP-024-308-TDP-SK-B-49	1	1



- 01 esama siena
- 02 mineralinė vata
- 03 armuotas tinkas
- 04 tvirtinimo inkaras R-FF1-N-14K120 (RAWLPLUG ar pan.)
- 05 termoizoliacinė tarpinė
- 06 kopėčios


0	2024	Statybos leidimui gauti		
Laida	Išleidimo data	Laidos statusas ir išleidimo priežastis (jei taikoma)		
Atestato Nr.			Statinio projekto pavadinimas	
			Daugiabučio gyvenamojo namo (daugiabučių paskirties grupės) Tuskulėnų g. 41, Vilniuje atnaujinimo (modernizavimo) projektas	
LT	Statytojas: UAB "ADMEO"	Dokumento pavadinimas		Laida
		M50 Balkono evakuacinių kopėčių tvirtinimo mazgas M 1:10		0
		Dokumento žymuo:		Lapas
		AZP-024-308-TDP-SK-B-50		Lapų
				1
				1

Vertikalus pjūvis

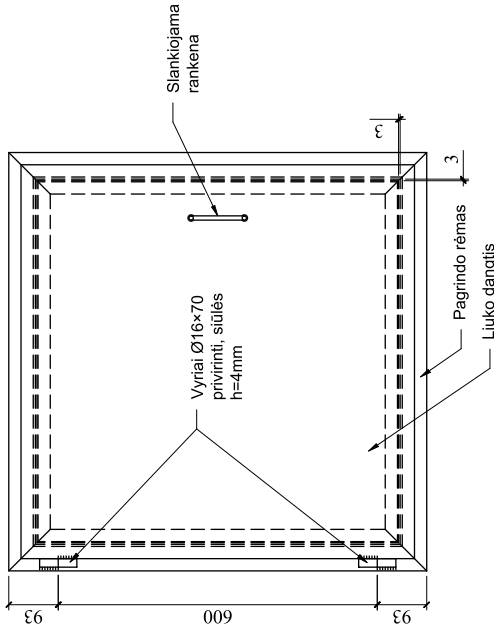


- 01 Esama stogo denginio konstrukcija
- 02 polistireninis putplastis EPS 80 ( $\lambda=0,037 \text{ W/m}^2\text{K}$ ),  $t=190 \text{ mm}$ , degumo klasė E
- 03 akmens vata ( $\lambda=0,038 \text{ W/m}^2\text{K}$ ),  $t=40 \text{ mm}$ , degumo klasė A1
- 04 OSB plokštė  $d=16 \text{ mm}$
- 05 hidroizoliacinis sluoksnis
- 06 balastas

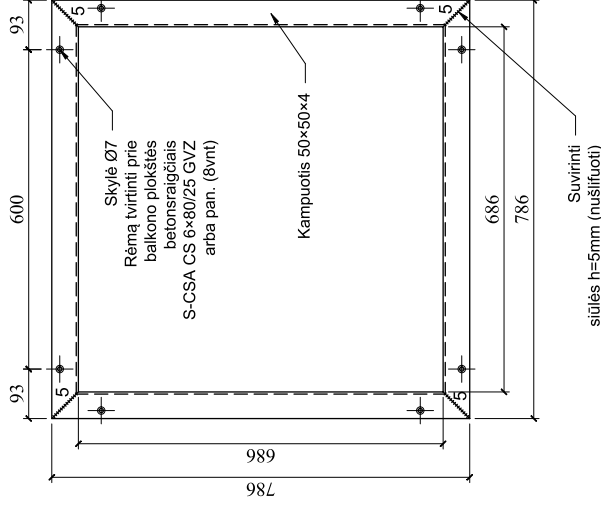
06 05 04 03 02 01

0	2024	Statybos leidimui gauti		
Laida	Išleidimo data	Laidos statusas ir išleidimo priežastis (jei taikoma)		
Atestato Nr.			Statinio projekto pavadinimas Daugiabučio gyvenamojo namo (daugiabučių paskirties grupės) Tuskulėnų g. 41, Vilniuje atnaujinimo (modernizavimo) projektas	
		Dokumento pavadinimas M51 Elektrinės elementų tvirtinimo mazgas M 1:10		Laida 0
LT	Statytojas: UAB "ADMEO"	Dokumento žymuo: AZP-024-308-TDP-SK-B-51		Lapas 1
				Lapų 1

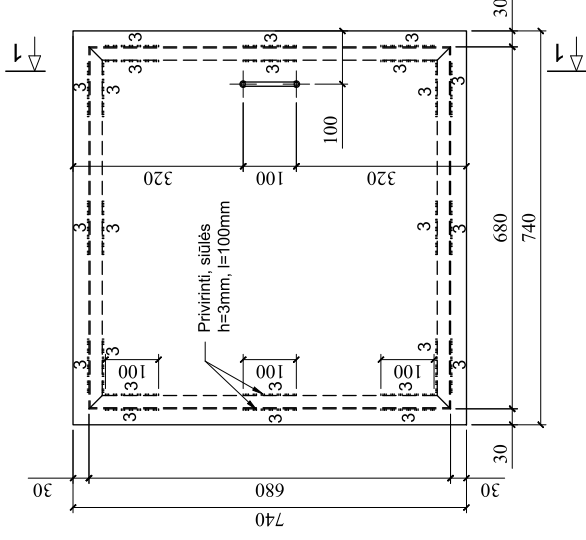
Liukas angai 700x700.



Pagrindo rėmas



Liuko dangtis.

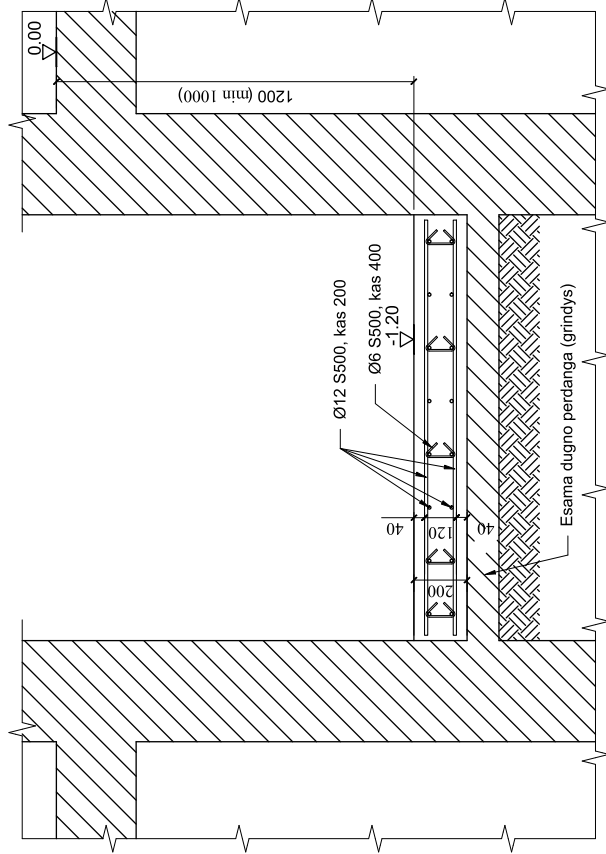


Balkono angos liukas					
Pozicija eil. Nr	Pavadinimas ir techninės charakteristikos	Ilgis, mm	Mato vnt.	Kiekis	Masė, kg
	Liuko pagrindo rėmas		vnt	1	9.62 kg
	Liuko dangtis		vnt	1	24.54 kg
	Vyriai Ø16x70		vnt	2	0.22 kg
	Rankena - lenktas strypas Ø8	260	vnt	1	0.10 kg
			V/iso:		34.48 kg
<b>Liuko pagrindo rėmas</b>					
1	Kampuotis 50x50x4, S235	786	vnt	4	9.62 kg
			V/iso:		9.62 kg
<b>Liuko dangtis</b>					
1	Kampuotis 25x25x3, S235	680	vnt	4	3.05 kg
2	Lakštas 5x740x740, S235	-	vnt	1	21.49 kg
			V/iso:		24.54 kg

- PASTABOS.
- Plieninių elementų plienas S235 pagal LST EN 10025.
  - Plieniniai elementai suvirinami. Suvirinimo siūlių statybinis k<sub>st</sub>=4 mm, jeigu nenurodyta kitaip.
  - Suvirinimo siūlės pagal LST EN ISO 9692-1, kokybės lygumo C pagal LST EN 5817:2003.
  - Plieniniai elementai nuvalomi mechaniniu - srautiniu abrazyvu iki švarumo klasės A Sa 2 1/2 pagal ISO 8501-1.
  - Plieniniai gaminiai gruntuojami dvikomponentių epoksidinių gruntų pagal ISO 12944-5:1998, minimalus dangos storis 80 mikr, ir dažomi antikoroziniais dažais pagal korozijinio kategorija C3.
  - 
  -


0	2024	Statybos leidimui gauti
Laida	Išleidimo data	Laidos statusas ir išleidimo priežastis (jei taikoma)
Atestato Nr.	<b>AZ PROJEKTAI</b> PASTATŲ REKONSTRUAVIMAS	Statinio projekto pavadinimas Daugiabučio gyvenamojo namo (daugabučių paskirties grupės) Tuskulėnų g. 41, Vilniuje atnaujinimo (modernizavimo) projektas
LT	Statyvojas	Statybos leidimo numeras Balkono angos uždengimo liukas
	UAB "ADMEMO"	Dokumentas žymas: AZP-024-308-TDP-SK-B-52
		Laidos statusas ir išleidimo priežastis (jei taikoma)
		Dokumentas žymas: Balkono angos uždengimo liukas
		Laidos statusas ir išleidimo priežastis (jei taikoma)
		Dokumentas žymas: Balkono angos uždengimo liukas
		Laidos statusas ir išleidimo priežastis (jei taikoma)
		Dokumentas žymas: Balkono angos uždengimo liukas

Lifto šachtų dugno (1570x1730) perdangos armavimas.

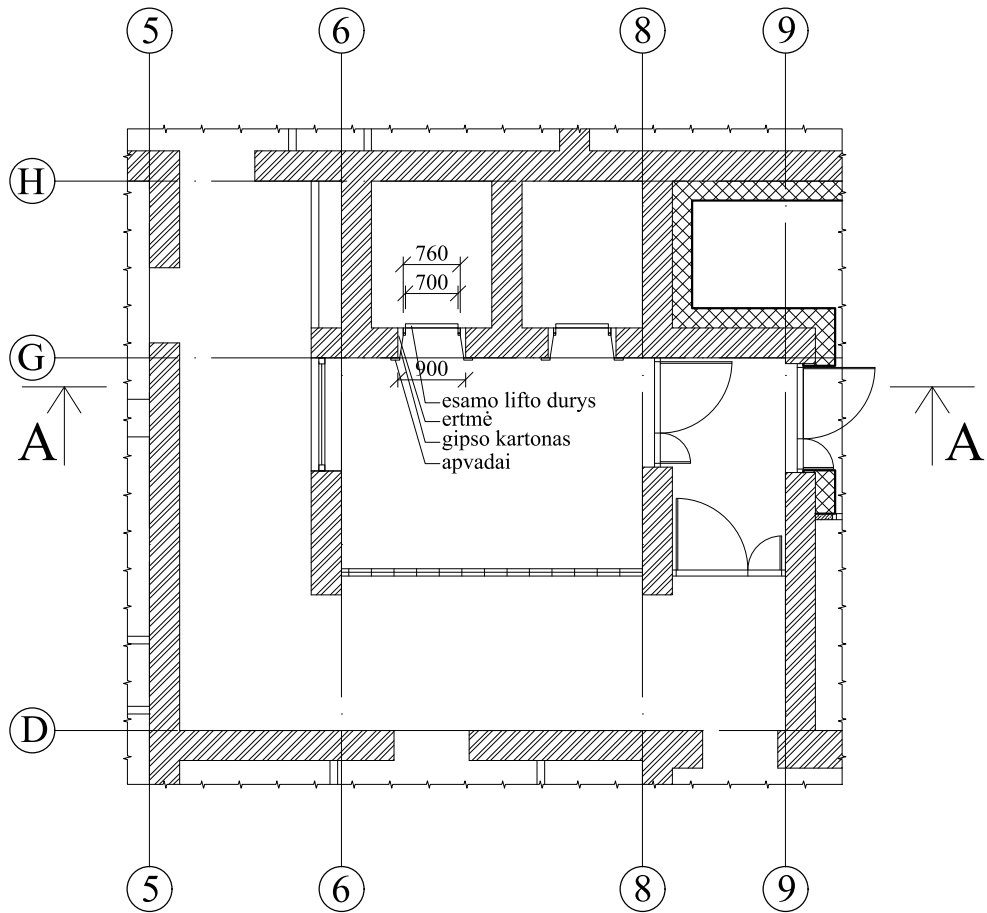


Lifto šachtos dugno monolitinės plokštės (2 vnt)						
Posiūdis a eil. Nr	Pavadinimas ir techninės charakteristikos	Stripo skersmuo , mm	Stripo ilgis, mm	Mato vnt.	Kiekis	Masė, kg
1	Armatūra S500, LST EN ISO 15630-1:2003	12	1550	vnt	36	49.51 kg
1	Armatūra S500, LST EN ISO 15630-1:2003	12	1700	vnt	32	48.27 kg
2	Armatūra S500, LST EN ISO 15630-1:2003	6	200	vnt	40	1.77 kg
	BETONAS C25/30 XC2			m <sup>3</sup>	1.086	

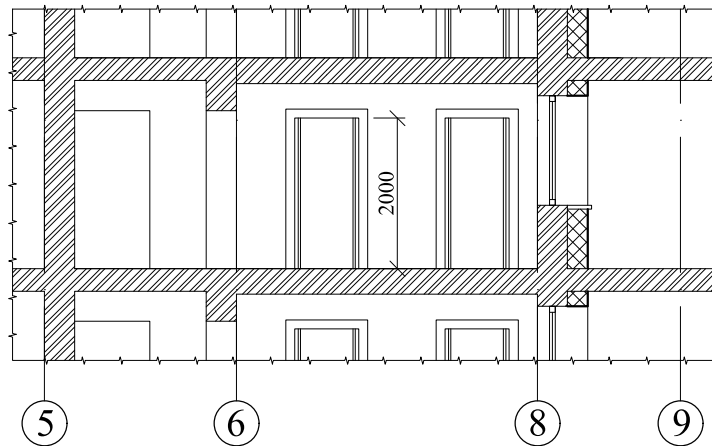
- Pastabos:
1. Esamų lifų dugno atramos demontuojamos.


0	2024	Statybos leidimui gauti
Laida	Išleidimo data	Laidos statusas ir išleidimo priežastis (jei taikoma)
Atestato Nr.	 Statinio projekto pavadinimas Daugiabučio gyvenamojo namo (daugabučių paskirties grupės) Tuskulėnų g. 41, Vilniuje atnaujinimo (modernizavimo) projekto	
		Dokumento pavadinimas Esamų lifo šachtų dugno atraminės plokštės.
LT	Statyvojas UAB "ADMEO"	Dokumento žymuo: AZP-024-308-TDP-SK-B-53
		Laida 0
		Lapas 1

Aukšto plano fragmentas

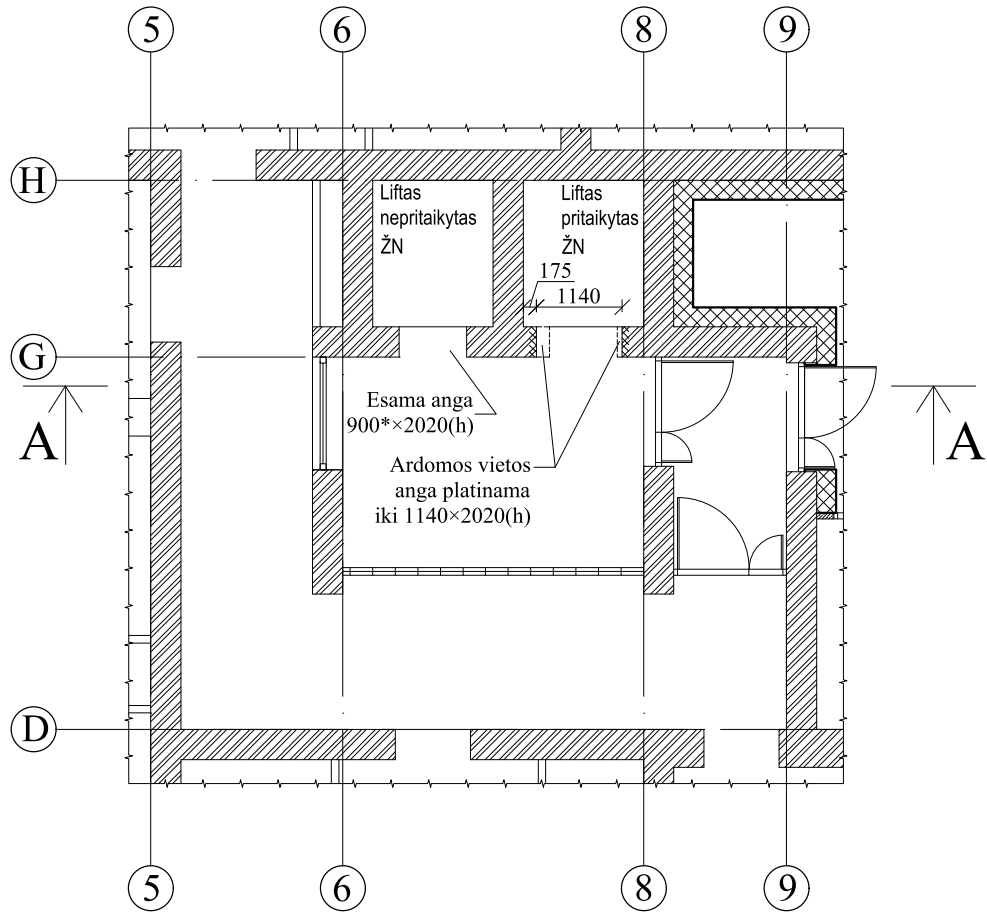


Pjūvis A-A

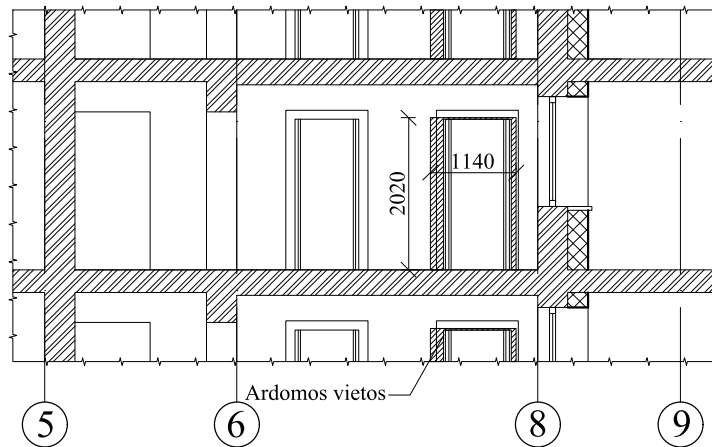



0	2024	Statybos leidimui gauti		
Laida	Išleidimo data	Laidos statusas ir išleidimo priežastis (jei taikoma)		
Atestato Nr.			Statinio projekto pavadinimas Daugiabučio gyvenamojo namo (daugiabučių paskirties grupės) Tuskulėnų g. 41, Vilniuje atnaujinimo (modernizavimo) projektas	
		Dokumento pavadinimas Lifto angų platinimo mazgas M 1:100		Laida
LT	Statytojas:	Dokumento žymuo AZP-024-308-TDP-SK-B-54		Lapas
	UAB "ADMEO"			Lapų
				1
				3

Aukšto plano fragmentas

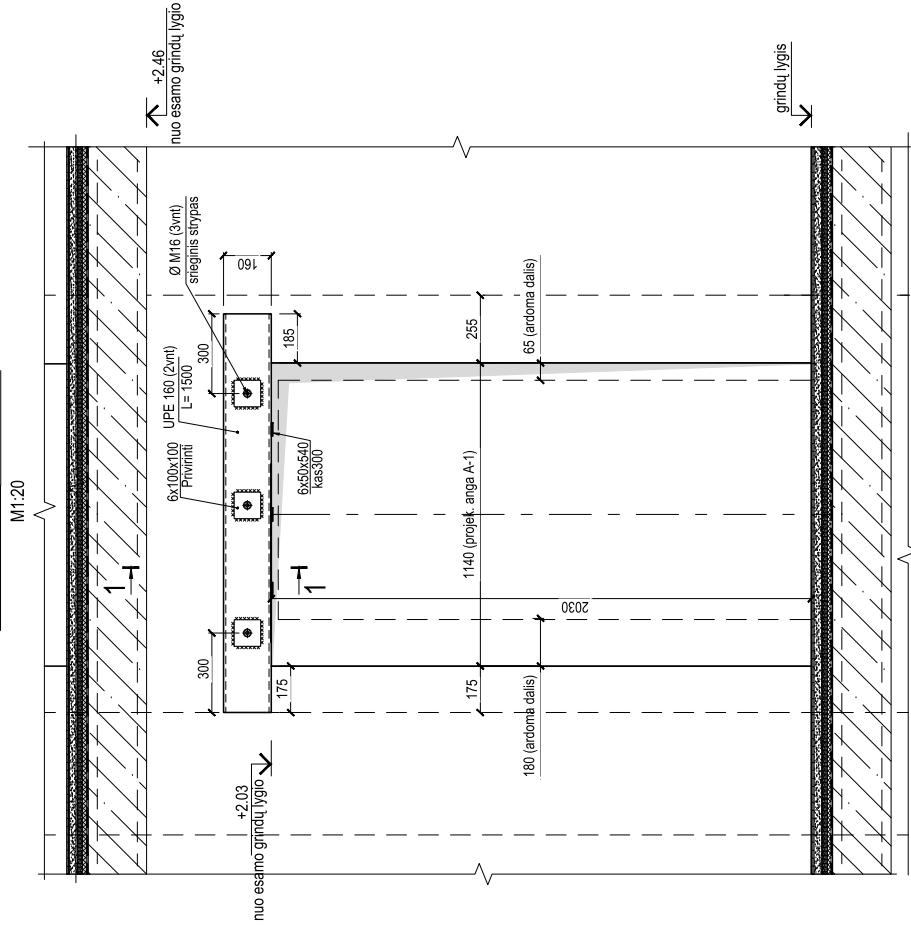


Pjūvis A-A



0	2024	Statybos leidimui gauti		
Laida	Išleidimo data	Laidos statusas ir išleidimo priežastis (jei taikoma)		
Atestato Nr.			Statinio projekto pavadinimas Daugiabučio gyvenamojo namo (daugiabučių paskirties grupės) Tuskulėnų g. 41, Vilniuje atnaujinimo (modernizavimo) projektas	
		Dokumento pavadinimas Lifto angų platinimo mazgas M 1:100		Laida
				0
LT	Statytojas:	Dokumento žymuo AZP-024-308-TDP-SK-B-54		Lapas
	UAB "ADMEO"			Lapų
				2
				3

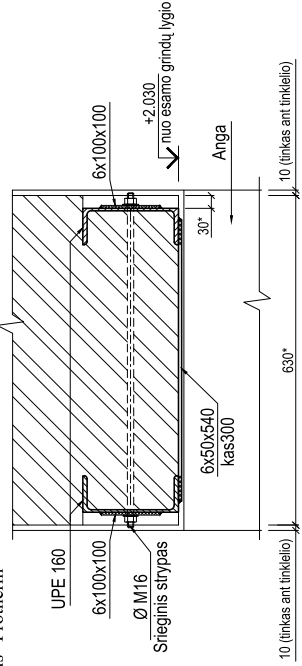
## Vaizdas A (anga A-1)



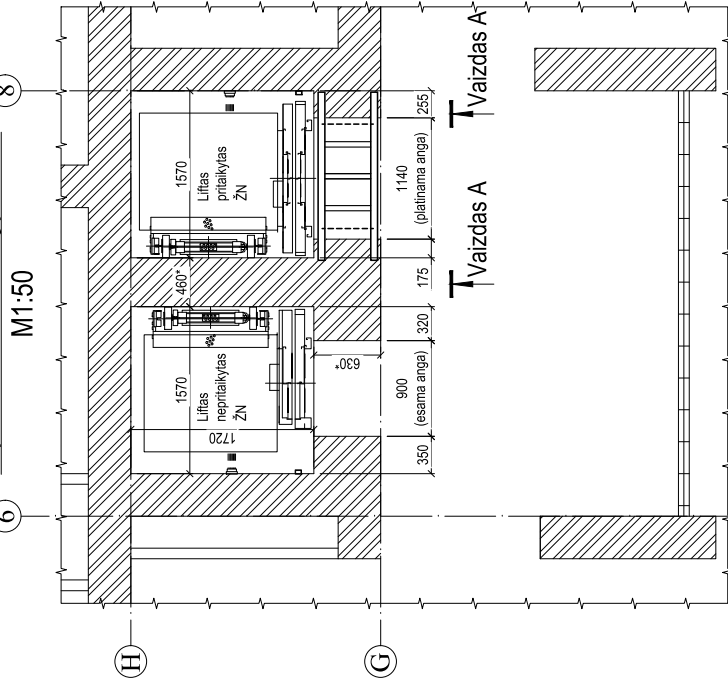
## Pastabos

1. Visos metalinės konstrukcijos turi būti padengtos:
  - antikoroziniais dažais. Atmosferos korozijos kategorija - C3 (pagal ISO 12944)
  - nuo terminio poveikio metalą apsaugantys dažais "Protherm Steel" "CHAR 22"

1 - 1  
M1:10



## Tipinio aukšto lifto planas

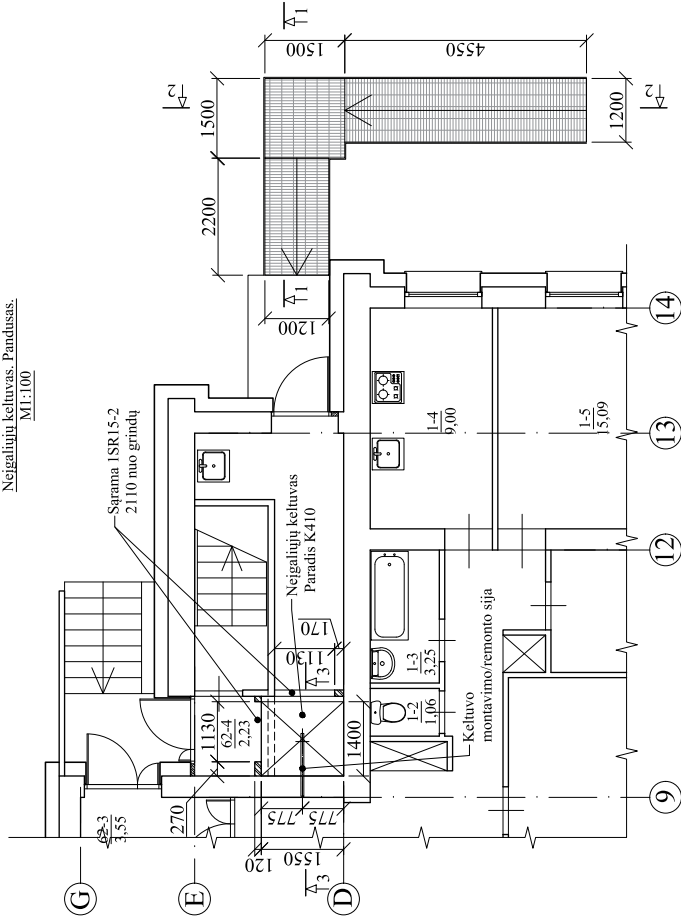


## Metaliųjų gaminių žiniaraštis (vienam tipiniam aukštui)

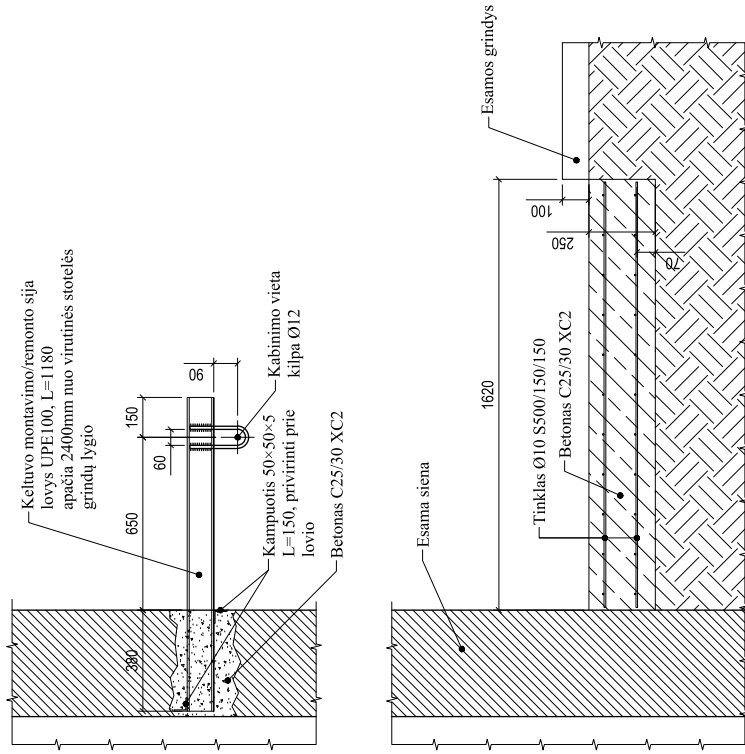
Gaminys Nr.	Pavadinimas	Ilgis (mm)	Kiek.	1 det. Svoris (kg.)	Vieų det. Svoris (kg.)	1 gam. Svoris (kg.)	Gam. Kiek. (vnt.)	Iš viso (kg.)	Visu gam. Svoris (kg.)
1	Sija UPE 160	1500	2	25,50	51,00	60,58	1	51,00	60,58
2	Met. lakšas 6x100	100	6	0,47	2,83	60,58	1	2,83	60,58
3	Met. lakšas 6x50	540	3	1,27	3,82	60,58	1	3,82	60,58
4	Srieginis strypas Ø16mm	620	3	0,98	2,94	60,58	1	2,94	60,58

Statybos leidimui gauti	
0	2024
Laida	Išleidimo data
Laidos statusas ir išleidimo priežastis (jei taikoma)	
Statinio projekto pavadinimas	
Daugiabučio gyvenamojo namo (daugiabučių paskirties grupės) Tuskulėnų g. 41, Vilniuje atnaujinimo (modernizavimo) projektas	
Dokumento pavadinimas	
Lifto angų platinimo mazgas	
M 1:100	
Laida	
Lapas Lapų	
0	
Dokumento žymuo	
AZP-024-308-TDP-SK-B-54	
LT	Statytojas:
UAB "ADMEO"	

Pirmo aukšto plano fragmentas.  
Neigalinių keltuvų. Pandusai.  
M1:100




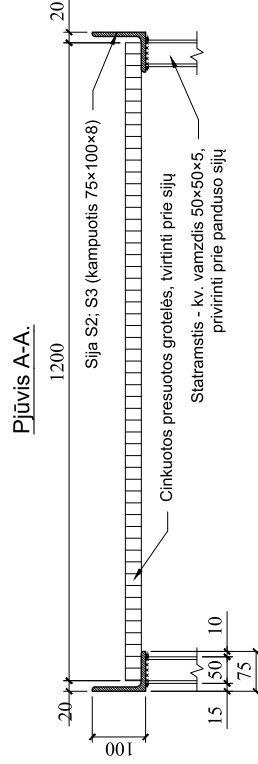
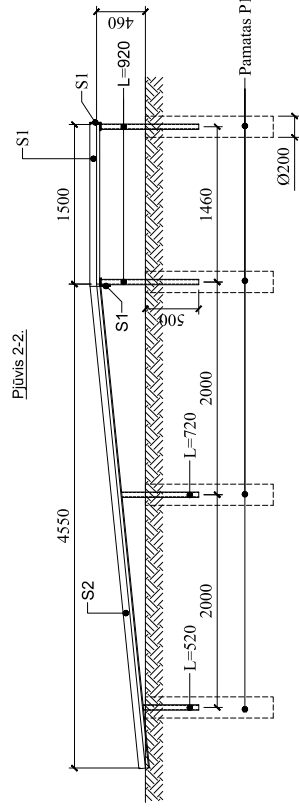
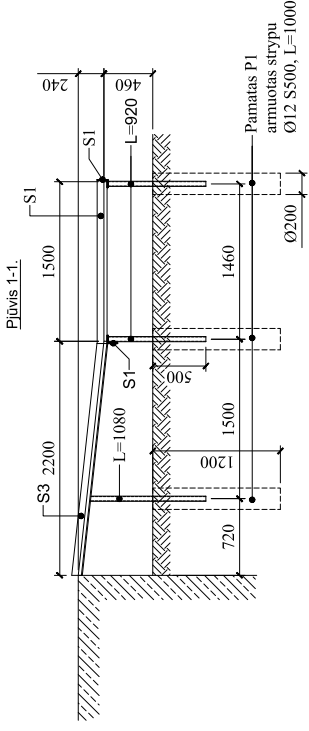
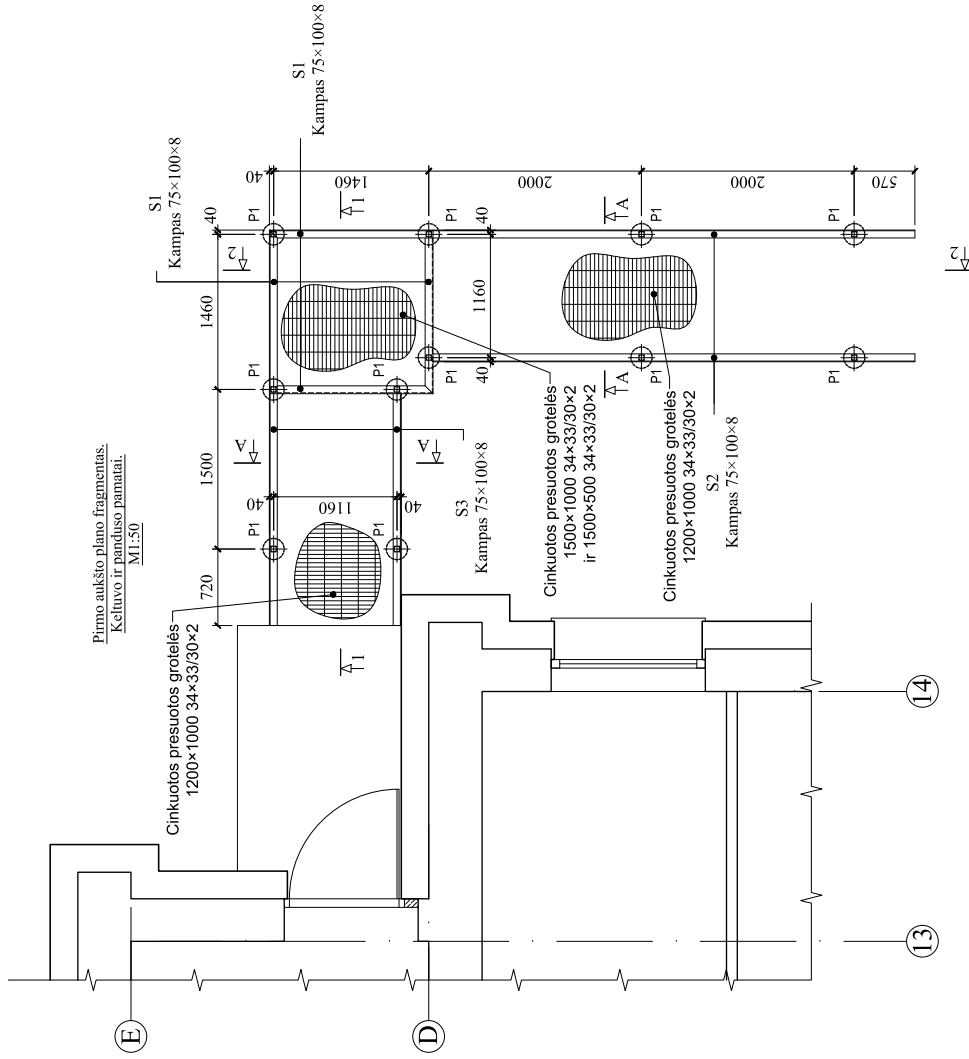
Piūvis 3-3.  
Keltuvų pamatas 1620x1670x250.  
Keltuvų montavimo sija.




Panduso metalinis rėmas					
Pozicija eil. Nr	Pavadinimas ir techninės charakteristikos	Ilgis, mm	Mato vnt.	Kiekis	Masė, kg
S1	Kamputis 100x75x8, S355J2H EN 10056	1540	vnt	4	65.30 kg
S2	--"	4560	vnt	2	96.67 kg
S3	--"	2210	vnt	2	46.85 kg
1	Kv. vamzdis 50x50x5, S355J2H EN 10219	1080	vnt	2	14.80 kg
2	--"	920	vnt	5	31.51 kg
3	--"	720	vnt	2	9.86 kg
4	--"	520	vnt	2	7.12 kg
				Viso:	272.11 kg

- Pilieninių konstrukcijų plienas S355J2H pagal LST EN 10025
- Pilieniniai elementai suvirinami liejinosi konturu. Visų metalinių konstrukcijų suvirinimo siūlės statybinis kr=5 mm, jeigu nenurodyta kitaip.
- Suvirinimo siūlės pagal LST EN ISO 9692-1, kokybės lygumo C pagal LST EN 5617:2003.
- Pilieninės konstrukcijos nuvalomos mechaniniu - srautiniu abrazyvu iki svarumo klasės A Sa 2 1/2 pagal ISO 8501-1.
- Pilieninės konstrukcijos gruntuojamos dvikomponentių epoksidiniu gruntu pagal ISO 12944-5:1998, minimalus dangos storis 80 mikr, pagal korozijškumo kategoriją C3.
- Pilieninės laikiniosios konstrukcijos dažomos antikoroziniais dažais, pagal korozijškumo kategoriją C3.

0	2024	Statybos leidimui gauti
Laikda	Išleidimo data	Laikdos statusas ir išleidimo priežastis (jei taikoma)
Atestato Nr.	 <b>AZ-PROJEKTAI</b> <small>PASTATŲ RĖMŲ KONSTRUKCIJOS</small>	Statinio projekto pavadinimas Daugiabučio gyvenamojo namo (daugiabučių paskirties grupės) Tuskutienę g. 41, Vilniuje atnaujinimo (modernizavimo) projektas
		Dokumento pavadinimas Keltuvų montavimo maržas. Panduso įrengimas.
LT	UAB "ADMEO"	Dokumento žymuo AZP-024-308-TDP-SK-B-55
		Lapai 1 2



0	2024	Statybos leidimui gauti
Laikda	Išleidimo data	Laikdos statusas ir išleidimo priežastis (jei taikoma)
Atestato Nr.	 Statinio projekto pavadinimas Daugiabučio gyvenamojo namo (daugiabučių paskirties grupės) Tuskulėnų g. 41, Vilniuje atnaujinimo (modernizavimo) projektas	
LT	Starytojas: UAB "ADMEO"	Dokumento pavadinimas Keltuvo montavimo mazgas. Panduso įrengimas.
		Dokumento žymuo AZP-024-308-TDP-SK-B-55
		Laida
		Lapas
		Lapų
		0
		2
		2