

STATYTOJAS / UŽSAKOVAS	Jungtinės veiklos sutarties įgaliotas atstovas - E.L.
STATINIO PROJEKTO PAVADINIMAS	Daugiabučių paskirties pastato (daugiabučių paskirties grupės), Peteliškių g. 24, Vilniuje, atnaujinimo (modernizavimo) projektas
STATINIO KATEGORIJA	Neypatingasis statinys
STATYBOS RŪŠIS	Paprastasis remontas
PROJEKTO DALIES ŽYMUO	AE-2025-P24-TDP-E
PROJEKTO RENGIMO ETAPAS	Techninis darbo projektas
PROJEKTO DALIS	Elektrotechnikos dalis
LAIDA	0

Atestato nr.	Parcigos	Vardas Pavardė	Parašas
	Direktorius		
	PV		
	PDV		


SU PROJEKTINIAIS SPRENDINIAIS SUSIPAŽINAU IR JIEMS PRITARIU, TVIRINU

Jungtinės veiklos sutarties įgaliotas atstovas - E.L. pagal Pavedimo sutartį VŠĮ „Atnaujinkime miestą“

Vilnius, 2026 m.

PROJEKTO SUDĖTIES ŽINIARAŠTIS

Nr.	Bylos pavadinimas	Bylos žyma
1.	Bendroji dalis	AE-2025-P24-TDP-BD
2.	Sklypo sutvarkymo dalis	AE-2025-P24-TDP-SP
3.	Architektūrinė dalis	AE-2025-P24-TDP-SA
4.	Konstrukcijų dalis	AE-2025-P24-TDP-SK
5.	Vandentiekio ir nuotekų šalinimo dalis	AE-2025-P24-TDP-VN
6.	Šildymo, vėdinimo dalis	AE-2025-P24-TDP-ŠV
7.	Šilumos gamybos ir tiekimo dalis	AE-2025-P24-TDP-ŠT
8.	Elektrotechnikos dalis	AE-2025-P24-TDP-E
9.	Procesų valdymo ir automatizacijos dalis	AE-2025-P24-TDP-PVA
10.	Gaisrinė sauga	AE-2025-P24-TDP-GS
11.	Dujotiekio dalis	AE-2025-P24-TDP-D
12.	Pasirengimo statybai ir statybos darbų organizavimo dalis	AE-2025-P24-TDP-SO

0	2026	Projekto ekspertizei, statybai.		
Laida	Išleidimo data	Laidos statusas. Keitimo priežastis (jei taikoma)		
KVAL. PATV. DOK. NR.	 Aestas <small>STATYBOS DARBAI</small>		Vilniaus g. 96B, Ukmergė, LT-20161 Telefonas: +37067365489 El. paštas: info@aestas.lt, www.aestas.lt	
	STATINIO PROJEKTO PAVADINIMAS: Daugiabučių paskirties pastato (daugiabučių paskirties grupės), Peteliškių g. 24, Vilniuje, atnaujinimo (modernizavimo) projektas		DOKUMENTO PAVADINIMAS: Projekto sudėties žiniaraštis	
	PV			LAIDA
KALBOS TRUMP.	STATYTOJAS/UŽSAKOVAS: Jungtinės veiklos sutarties įgaliotas atstovas - E.L.		DOKUMENTO ŽYMUO: AE-2025-P24-TDP-PSŽ	LAPAS
LT				LAPŲ
				1
				1

AIŠKINAMASIS RAŠTAS

Šioje projekto dalyje atlikti gyvenamosios paskirties daugiabučio, Peteliškių g. 24, Vilniuje, atnaujinimo (modernizavimo) projekto, elektrotechninės dalies projektiniai sprendimai.

Projektu siekiama pagerinti pastato elektros tinklų saugą, patikimumą ir energinį efektyvumą, atnaujinant bendro naudojimo elektros infrastruktūrą.

Bendroji dalis

Aiškinamajame rašte pateikiami sprendinių duomenys ir pagrindžiami bei paaiškinami parengti projektiniai sprendiniai.

Projekte pateikiami tik bendrojo naudojimo elektros tinklai: magistraliniai kabeliai, laiptinių ir rūšio patalpų apšvietimas, laiptinių skydai, įžeminimo ir žaibosaugos sistemos. Butų vidaus instaliacija neprojektuojama, kadangi tai nėra projektavimo užduoties apimtyje.

Projektas atliktas ir atitinka Privalomųjų dokumentų reikalavimus bei esminius statinio reikalavimus, tarp jų gaisro ir saugumo technikos, naudojamų prietaisų instrukcijas.

Visi elektrotechninėje projekto dalyje numatomi įrengimai, gaminiai ir medžiagos, jų montavimas, išbandymas ir eksploatacija turi atitikti normatyvinius ir teisinius dokumentus.

Elektrotechnikos dalies privalomieji dokumentai (įskaitant visus įsigaliojusius pakeitimus ir naujausias redakcijas bei dokumentų priedus):

1. STR 1.01.03:2017 „Statinių klasifikavimas“
2. STR 1.06.01:2016 „Statybos darbai. Statinio statybos priežiūra“
3. STR 1.04.04:2017 „Statinio projektavimas, projekto ekspertizė“
4. STR 2.02.02:2004 Visuomeninės paskirties statiniai
5. STR.2.01.01 „Esminiai statinio reikalavimai“.
6. Elektros linijų ir instaliacijos įrengimo taisyklės, 2011.
7. Elektros įrenginių įrengimo bendrosios taisyklės, 2012.
8. Apšvietimo elektros įrenginių įrengimo taisyklės. Vilnius, 2011m.
9. Saugos taisyklės eksploatuojant elektros įrenginius 2010m.;
10. Elektros energijos tiekimo ir naudojimo taisyklės.

0	2026	Projekto ekspertizei, statybai.			
Laida	Išleidimo data	Laidos statusas. Keitimo priežastis (jei taikoma)			
KVAL. PATV. DOK. NR.	Vilniaus g. 96B, Ukmergė, LT-20161 Telefonas: +37067365489 El. paštas: info@aestas.lt, www.aestas.lt		STATINIO PROJEKTO PAVADINIMAS: Daugiabučių paskirties pastato (daugiabučių paskirties grupės), Peteliškių g. 24, Vilniuje, atnaujinimo (modernizavimo) projektas		
	PV		DOKUMENTO PAVADINIMAS: AIŠKINAMASIS RAŠTAS	LAI DA	
	PDV			0	
KALBOS TRUMP. LT	STATYTOJAS/UŽSAKOVAS: Jungtinės veiklos sutarties įgaliotas atstovas - E.L.		DOKUMENTO ŽYMUO: AE-2025-P24-TDP -E_AR	LAPAS 1	LAPŲ 12

11. Specialiųjų patalpų ir technologinių procesų elektros įrenginių įrengimo taisyklės, 2013
12. Skaičiuojamųjų elektros apkrovų nustatymo metodika, patvirtinta LR ūkio ministro 2014m. gruodžio 11d. įsakymu Nr. 1-312.
13. STR 2.02.01:2004 „Gyvenamieji pastatai“
14. STR.2.01.01(1...6) „Esminiai statinio reikalavimai“.
15. STR.2.01.06:2009. Statinių apsauga nuo žaibo. Išorinė statinių apsauga nuo žaibo.
16. Gaisrinės saugos taisyklės;
17. LST EN 62305-1;
18. LST EN 62305-2;
19. LST EN 62305-3;
20. LST EN 62305-4;
21. Saugos eksploatuojant elektros įrenginius taisyklės,
22. Elektros įrenginių bandymų normų ir apimčių aprašas,
23. Elektros tinklų apsaugos taisyklės,
24. Elektrinių ir elektros tinklų eksploatavimo taisyklės,
25. Elektros įrenginių relinės apsaugos ir automatikos įrengimo taisyklės,
26. Šilumos tiekimo tinklų ir šilumos punktų įrengimo taisyklės,
27. Lietuvos higienos norma HN 98:2014 „Natūralus ir dirbtinis darbo vietų apšvietimas. Apšvietos mažiausios ribinės vertės ir bendrieji matavimo reikalavimai“
28. Visi, iki šio statinio projektavimo sąlygų sąvado išdavimo galiojusieji privalomieji normatyviniai statybos techniniai dokumentai (STR) ir kiti dokumentai, kurių reikalavimai yra privalomi visiems statybos dalyviams, viešojo administravimo subjektams, inžinerinių tinklų ir susisiekimo komunikacijų savininkams (naudotojams), juridiniams ir fiziniams asmenims, kurių veiklą reguliuoja Statybos įstatymas.
Ruošiant projektą naudotasi programinė įranga:
 1. WIN7 -operacinė sistema
 2. ZWCAD+ 2018 - grafinė programa
 3. Office 365 - tekstinė, skaičiuoklių prog. įranga.

Esamos situacijos įvertinimas

Esami elektros tinklai yra fiziškai ir morališkai nusidėvėję, dalis įrangos neatitinka šiuolaikinių saugos ir energinio efektyvumo reikalavimų. Elektros energija pastatui tiekama iš esamos kabelinės spintos pp-4857. Vidiniai tinklai modernizuojami tik bendro naudojimo patalpose, butų vidaus tinklai šiame projekte neremontuojami.

Projekto dalies apimtis

Projekto dalyje projektuojami magistraliniai el. jėgos tinklai ir grupiniai jėgos ir apšvietimo tinklai laiptinėse ir rūšio bendrose patalpose, remontuojami laiptinės el. skydai. Objekto

DOKUMENTO ŽYMUO	LAPAS	LAPŲ	LAIDA
AE-2025-P24-TDP -E_AR	2	12	0

žaibosaugai yra įrengiama žaibosaugos sistema.

Pagrindiniai elektrotechninės dalies techniniai rodikliai

1. transformatorinių ir transformatorių skaičius, jų galia, įtampa – projekto dalyje nenumatoma;
2. generatorinių ir nepriklausomų elektros energijos šaltinių techniniai duomenys (galia, įtampa, darbo laikas ar turimi laiko resursai ir kt.) – projekto dalyje nenumatoma.
3. projektuojamo objekto elektros energijos įrengtoji, skaičiuojamoji ir leistinoji naudoti galia:
 - Įrengtoji galia: 126 kW;
 - Skaičiuojamoji galia: 56 kW,
4. Bendra objekto leistinoji naudoti galia, pagal AB „ESO“ ribų aktą, turi būti ne mažesnė nei projekte numatytos galios. Prireikus galios didinimo turi būti ruošiami atskira projekto dalis/dalys. Už leistiną naudoti galią atsakingas projekto Užsakovas.

Vartotojų kategorijos

Objekto elektros energijos vartotojai priskiriami elektros energijos vartotojams, kuriems netaikomi padidinti patikimumo reikalavimai.

Avarinio apšvietimo įrenginiai yra elektros energijos vartotojai, kuriems taikomi padidinti patikimumo reikalavimai, jiems elektros energija tiekama iš el. tinklo ir nepriklausomo elektros energijos šaltinio UPS ir/arba akumuliatorius.

Elektros įrenginiai

Elektros tinklai, įranga, pagalbiniai įrenginiai ir instaliacinės medžiagos projektuojamos tokioje elektros energijos tiekimo sistemoje, kurios charakteristikos yra tokios:

- Įtampa 400V/230 V;
- 3 fazės, TN-C-S;
- dažnis 50Hz.

Elektros energijos tiekimas ir apskaita

Elektros energija modernizuojamam pastatui tiekama iš esamos kabelinių spintos pp-4858. Šioje projekto dalyje numatoma pakeisti esamus pastato įvadinis kabelius tarp pastato įvadinio skydo ir esamos kabelinės spintos pp-4857.

Elektros energija butams ir bendrosioms reikmėms tiekama iš AB „ESO“ el. tinklo.

Atliekant daugiabučio gyvenamojo namo, atnaujinimo (modernizavimo) projektą remontuojamas vidinis elektros tinklas ir yra numatoma galimybė didinti leistiną elektros galią kiekvienam butui iki 5kW. Esant poreikiui, dėl leistinų galių padidinimo vartotojas individualiai privalo kreiptis į energijos skirstymo operatorių.

DOKUMENTO ŽYMUO	LAPAS	LAPŲ	LAIDA
AE-2025-P24-TDP -E_AR	3	12	0

Butų apskaitos prietaisai yra įrengti laiptinių skyduose.

Projekto dalyje bendrųjų reikmių apskaitos prietaiso montavimo vieta numatoma skyde JPS. Atliekant daugiabučio gyvenamojo namo, atnaujinimo (modernizavimo) projektą bus remontuojamas vidinis bendrųjų reikmių elektros tinklas ir atsiranda poreikis didinti leistiną bendrųjų reikmių elektros galią minimaliai iki 5kW 1F. Užsakovas įsipareigoja iki pastato rekonstravimo darbų padidinti leistiną bendrųjų reikmių elektros galią minimaliai iki 9kW 3F (žiūr. projekto priedus).

Rangovas atlikdamas darbus susijusius su apskaitų perjungimu sprendinius turi susiderinti su AB „ESO“.

Užsakovas eksploatuoja pastatą ir užtikrina statinio priežiūrą teisės aktu nustatyta tvarka, įskaitant statinio priežiūros žurnalo pildymą ir įrenginių būklės kontrolę, todėl neremontuojami pastato elektros tinklai atitinka norminius reikalavimus, šiame projekte pateikiami remontuojamų el. tinklų sprendiniai apima tik remonto apimtyje sprendžiamus el. dalies klausimus.

Elektros energijos paskirstymas

Projektuojamo pastato elektros energijos pagrindinis paskirstymas vykdomas JPS skyde. Skyde elektros energija išskirstoma į laiptinių paskirstymo skydus ir bendrosioms reikmėm.

Nuo laiptinių paskirstymo skydų elektra skirstoma į butus, laiptinių apšvietimui ir kitai bendrai el. įrangai.

Avarinio apšvietimo įrenginiams ir prietaisams elektros energija tiekama iš el. tinklo ir nepriklausomo elektros energijos šaltinio UPS ir/arba akumulatorius.

Magistraliniai tinklai

Magistraliniai tinklai objekte numatomi pakloti kabeliais varinėmis gyslomis. Numatomos 400V magistralinės linijos su 5-kių gyslų kabeliais ir 230V linijos su 3-ių gyslų kabeliais.

Magistraliniai kabeliai klojami apsauginiuose vamzdžiuose ir kabeliniuose kanaluose. Magistralinių ir grupinių kabelių klojimui tarp pastato aukštu numatomi nauji kabeliniai stovai. Klausimai susiję su vagų pjovimo galimybe, vieta ir gyliu privalo būti derinami su projekto architektu. Nesant poreikiui įrengti naujus kab. stovus ir klojant magistralines kabelines linijas esamuose kabeliniuose stovuose. Šie kab. stovai privalo atitikti norminius reikalavimus.

El. tinklai nuo laiptinės paskirstymo skydų iki butų šiame projekte nenumatomi, el. įranga butuose pagal projektavimo užduotį nekeičiama.

Objekte montuojami el. kabeliai privalo atitikti elektros laidų ir kabelių degumas patalpose pagal gaisrinės saugos reikalavimus:

Statinių (pastatų ir patalpų) požymiai ir techniniai rodikliai	Statinio, statinio gaisrinio skyriaus atsparumo ugniai laipsnis	
	I arba II	III
	Elektros laidų ir kabelių klasė	

DOKUMENTO ŽYMUO	LAPAS	LAPŲ	LAIDA
AE-2025-P24-TDP -E_AR	4	12	0

	ne žemesnė kaip: pagal degumą, pagal dūmų susidarymą, pagal liepsnojančių dalelių ir (arba) dalelių susidarymą, pagal rūgštingumą	
Evakavimo (-si) keliai (koridoriai, laiptinės, vestibuliai, fojė, holai ir pan.)	$C_{ca\ s1,d1,a1}$	E_{ca}
Patalpos, kuriose gali būti virš 50 žmonių	$D_{ca\ s2,d2,a2}$	E_{ca}
Vaikų darželių, lopšelių, ligoninių, klinikų, poliklinikų, sanatorijų, reabilitacijos centrų, specialiųjų įstaigų sveikatos apsaugos pastatų, gydyklų pastatų, medicininės priežiūros įstaigų slaugos namų, viešbučių pastatai	$D_{ca\ s2,d2,a2}$	E_{ca}
Gyvenamosios patalpos (daugiabučiai pastatai)	$D_{ca\ s2,d2,a2}$	E_{ca}
Gyvenamosios patalpos (vieno, dviejų butų pastatai)	E_{ca}	E_{ca}
Statinio vietos kur tiesiami kabeliai: šachtos, tuneliai, techninės nišos, erdvės virš kabamųjų lubų, po pakeliamomis grindimis ir pan.	$D_{ca\ s2,d2,a2}$	E_{ca}
Gamybos ir pramonės, sandėliavimo patalpos	E_{ca}	E_{ca}''

Kai kabeliai kerta statybinės konstrukcijas, angos turi būti užsandarinamos nedegiomis medžiagomis, pagal galiojančias normas.

Elektros jėgos įrenginiai

Elektros jėgos įrenginiai prijungiami prie elektros paskirstymo skydų naudojant kabelius varinėmis gyslomis. Visų vienfazių prietaisų pajungimams naudojami trigysliai kabeliai, trifazių – penkiagysliai kabeliai.

Skirstomojo tinklo kabeliai klojami laiptinėse esant galimybei paslėptu būdu arba atvirai kabeliniuose kanaluose, vamzdžiuose ir rūsyje atviruoju būdu.

Kištukiniai lizdai numatomi tik laiptinės paskirstymo skyduose.

Kabeliai parinkti pagal LST HD 60364 5 52, įvertinant klojimo būdą (vamzdžiai, kanalai), aplinkos temperatūrą, kabelių grupavimą ir korekcijos koeficientus. Kabelių skerspjūviai parinkti taip, kad ilgalaikė leistina srovė būtų \geq apsaugos aparato vardinė srovė, o įtampos kritimas neviršytų 3 % apšvietimo ir 5 % jėgos tinklams.

Apsaugos aparatai parinkti pagal trumpojo jungimo sroves ir selektyvumo reikalavimus.

ĮPS skyde įrengiami T1+T2 tipo viršįtampių ribotuvai (10/350 μ s ir 8/20 μ s), pirmuose laiptinių skydeliuose – T2 tipo ribotuvai. SPD parinkti pagal LST EN 61643 11.

Apšvietimas

Šioje projekto dalyje, pastato laiptinėje, koridoriuose ir pastato prieigose projektuojamas apšvietimas. ŠP, el. skydinėje projektuojami pagrindinis ir avarinis apšvietimai.

Remiantis STR 2.02.01:2004 „Gyvenamieji pastatai“ - projektuojami apšvietimo lygiai:

Patalpa	Apšvietimas, lx
---------	-----------------

DOKUMENTO ŽYMUO AE-2025-P24-TDP -E_AR	LAPAS	LAPŲ	LAIDA
	5	12	0

Techninės ir pagalbinės patalpos	150-200
Šilumos mazgas	300
Elektros skydinė	300
Vandens įvado patalpa	200
Parkingas	75
Laiptinė, koridoriai	50
Evakuacinis apšvietimas patalpose, kur žmonių skaičius virš 50	>5 *minimali patalpoje reikšmė
Evakuacinis apšvietimas patalpose, kur žmonių skaičius iki 50	>2 *minimali patalpoje reikšmė
Valgomasis, virtuvė, svetainė	300*
Miegamieji	200*
WC, vonios	150*
* Rekomenduojamos reikšmės, butuose šviestuvai neprojektuojami, juos įsirengs galinis vartotojas	

Pastato laiptinėse ir kitose patalpose projektuojami šviestuvai su LED lempomis. LED šviestuvai parinkti siekiant ekonomiško jų naudojimo ir energijos sąnaudų mažinimo.

Laiptinių apšvietimas valdomas PIR jutikliais su 30–90 s uždelsimu. Pastato prieigų apšvietimas valdomas pagal lauko apšvietimo lygį su jutikliu.

Kabeliai klojami atviru būdu, apsauginiuose vamzdžiuose ir kabeliniuose kanaluose.

Įžeminimas

Projektuojami elektros įrenginiai įžeminami 3-ąja arba 5-ąja kabelio PE gysla.

Kadangi namas Peteliškių 24, Vilniuje sudaro bendrą pastatą su Peteliškių 26, Vilniuje yra įrengiama bendra žaibosaugos ir įžeminimo sistema. Įžeminimo kontūras sudarytas iš variuotų įžemiklių ir 40×4 mm juostos. Projektinis įžeminimo varžos tikslas – $\leq 10 \Omega$. Įžeminimo varža apskaičiuota pagal LST EN 62305 3 priedo E metodiką, įvertinant tipinį grunto varžingumą.

Pastato pagrindinis potencialų suvienodinimo taškas įrengiamas ĮPS skyde. Suvienodinami vandentiekio, šildymo vamzdiniai, metalinės konstrukcijos ir įrangos korpusai.. ĮPS, PS-B ir PS-1.1 skyduose numatomas būtinas minimalus viršįtampių ribotuvų kiekis. Kitų skydų pap. viršįtampių ribojimo klausimai, remiantis projektavimo užduotimi, šiame projekte nesprenžiami.

Laiptinės paskirstymo skydai įžeminami 5-ta magistralinio kabelio (Cu5x25) gysla, kuri prijungiama prie ĮPS skydo įžeminimo gnybtų.

Žaibosauga

Kadangi namas Peteliškių 24, Vilniuje sudaro bendrą pastatą su Peteliškių 26, Vilniuje yra įrengiama bendra žaibosaugos ir įžeminimo sistema. Žaibosaugos sprendiniai pateikti projekte Nr. AE-2025-P26-TDP -E.

DOKUMENTO ŽYMUO AE-2025-P24-TDP -E_AR	LAPAS	LAPŲ	LAIDA
	6	12	0

Darbai

Visi darbai, kurie gali būti pagrįstai laikomi būtiniais instaliavimo darbų užbaigimui ir tinkamam sistemos eksploatavimui, turi būti atlikti pilnoje apimtyje. Daugiau reikalavimų darbams pateikta techninėse specifikacijose.

Rangovas privalo suderinti apskaitų perjungimą su AB „ESO“, atlikti bandymus pagal „Elektros įrenginių bandymų normų aprašą“ ir pateikti išpildomąją dokumentaciją.

Saugos reikalavimai montavimo darbams

Elektros įrenginių apsaugos nuo kietų kūnų patekimo į apdangalą ir įrenginio vidų bei žmogaus prisilietimo prie srovinių dalių, taip pat vandens patekimo į įrenginio vidų laipsnis turi būti parinktas atitinkantis įrenginio ir eksploatavimo sąlygas:

Izoliuoti laidai apvalkale ir neapsaugoti kabeliai atvirosios instaliacijos būdu turi būti klojami ne žemiau 2m nuo grindų arba priežiūros aikštelių elektros srovės atžvilgiu nepavojingose patalpose. Kabeliams ir laidams kertant vamzdynus, atstumas tarp jų turi būti ne mažesnis kaip 50mm. Kai laidai ir kabeliai pakloti lygiagrečiai su vamzdynu, atstumas nuo laido arba kabelio iki vamzdyno turi būti ne mažesnis kaip 100mm. Laidai ir kabeliai perėjose per sienas ir perdangas turi būti papildomai izoliuoti (įkišti į izoliacinį vamzdį). Atvirosi elektros instaliacija turi būti įrengta nedegiais kabeliais arba nedegiais laidais vamzdžiuose, arba degiais kabeliais nedegiuose vamzdžiuose. Elektros instaliaciją įrengti ventiliacijos kanaluose arba šachtose draudžiama. Ventiliacinius kanalus ir šachtas gali kirsti pavieniai laidai ir kabeliai, pakloti plieniniuose vamzdžiuose. Keturlaidžiuose tinkluose turi būti naudojami keturgysliai kabeliai. Draudžiama nulines gyslas kloti atskirai nuo fazinių vidaus ir abonentiniuose tinkluose. Kabelių jungtims ir galūnėms reikia naudoti movas, kurių konstrukcija atitinka darbo ir aplinkos sąlygas. Kabelinių linijų jungtys ir galūnės turi būti tokios, kad iš aplinkos į kabelį neprasiskverbtų drėgmė ir kitos kenksmingos medžiagos, be to, jungtys ir galūnės išlaikytų kabelinių linijų bandymo įtampą ir tarnautų tiek pat laiko kaip ir pats kabelis.

Priešgaisriniai reikalavimai

Kabeliams ir vamzdžiams, kuriuose tiesiami laidai, kertant konstrukcijas, angos tarp jų ir statybinių konstrukcijų užsandinamos statybiniu skiediniu per visą statybinės konstrukcijos storį. Tiesiant kanaluose, loviuose, nišose elektros laidus, kabelius, kuriais galimas ugnies plitimas, būtina numatyti jų užsandinimą statybiniu skiediniu konstrukcijos kirtimo vietose. Jeigu pastato patalpose įrengiamos sistemos, skirtos įspėti žmones apie gaisrą, elektros tiekimas joms turi būti atliekamas pagal pirmą patikimumo kategoriją. Elektros įrengimai, įrengti užrakinamuose sandėliuose, kuriuose yra gaisrui pavojingos zonos, turi turėti elektros jėgos ir apšvietimo atjungimo aparatą sandėlio išorėje nepriklausomai nuo to, kad atjungimo aparatai yra sandėlio patalpose. Išorėje montuojamas atjungimo aparatas turi būti sumontuotas dėžėje, pagaminto iš

DOKUMENTO ŽYMUO	LAPAS	LAPŲ	LAIDA
AE-2025-P24-TDP -E_AR	7	12	0

nedegios medžiagos ir pritaikytas plombavimui. Atjungimo aparatas turi būti prieinamas aptarnaujančiam personalui bet kuriuo paros metu. Kabeliams kertant statybinės konstrukcijas, angos tarp jų užsandarinamos nedegiomis medžiagomis, nesumažinant konstrukcijos atsparumo ugniai. Kabeliams ir vamzdžiams, kuriuose tiesiami laidai, kertant konstrukcijas, kabeliai iš abiejų statybinės konstrukcijos pusių po 30 cm turi būti padengti ugniai atspariais dažais.

1. Statinio apsaugos rizikos įvertinimas pagal LST EN 62305-2 nuostatas.

Project: PETELIŠKIU G 24 VILNIUJE

Structure's Dimensions:

Length of structure (m): 20
Width of structure (m): 19
Height of roof plane (m)*: 18
Collection area (m2): 13 753 m2

Structure's Attributes:

Risk of physical damage (incl. fire): Ordinary
Structure screening effectiveness: Average
Internal wiring type: Unscreened

Environmental Influences:

Location factor: Similar in height
Environmental factor: Urban
Number thunderdays: 39 days/year
Annual ground flash density: 3,9 flashes/km2

Protection Measures:

Class of LPS: No LPS
Fire protection provisions: No measures
Surge protection: No protection

Conductive Electric Service Lines:

Power Line:

Type of service to the structure: Buried cable
Type of external cable: Unscreened
Presence of MV / LV transformer: No Transformer

Other Overhead Services:

Number of conductive services: 2
Type of external cable: Unscreened

Other Underground Services:

Number of conductive services: 4
Type of external cable: Unscreened

Types of Loss:

Type 1 - Loss of Human Life:

Special hazards to life: Low panic level
Life loss due to fire: Other structures
Life loss due to overvoltages: Not relevant

Type 2 - Loss of Essential Public Services:

Services lost due to fire: No service exist
Services lost due to overvoltages: No service exist

Type 3 - Loss of Cultural Heritage:

Cultural heritage lost due to fire: No heritage value

Type 4 - Economic Loss:

Special hazards to economics: No special hazards
Economic loss due to fire: Other structures
Economic loss due to overvoltage: Other structures
Step/touch potential loss factor: Livestock inside
Tolerable risk of economic loss: 1 in 1,000

Calculated Risks:

	Tolerable Risk Rt	Direct Strike Risk Rd	Indirect Strike Risk Ri	Calculated Risk R
Loss of Human Life:	1,00E-05	5,39E-06	6,82E-05	7,35E-05
Loss of Public Services:	1,00E-03	0,00E+00	0,00E+00	0,00E+00
Loss of Cultural Heritage:	1,00E-03	0,00E+00	0,00E+00	0,00E+00
Economic Loss:	1,00E-03	3,22E-05	6,42E-04	6,74E-04

DOKUMENTO ŽYMUO	LAPAS	LAPŲ	LAIDA
AE-2025-P24-TDP -E_AR	8	12	0

Project: PETELIŠKIŲ G 24 VILNIUJE

Results for collection areas and frequencies:

Ad - collection area of direct strikes to the structure	13 753 m ²
Nd - expected annual number of direct strikes to the structure	0,027 flashes/year
Am - collection area of structure influenced by induced overvoltages from indirect strikes	216 230 m ²
Nm - expected annual number of strikes direct to ground or to grounded objects near the structure inducing overvoltages	0,816 flashes/year
Ac1 - collection area of overhead lines from direct strikes	34 056 m ²
NL1 - expected annual number of direct strikes to the overhead line which are potentially dangerous	0,066 flashes/year
AI1 - collection area of overhead lines to indirect strikes	1 000 000 m ²
NI1 - expected annual number of indirect strikes to ground near the overhead line which induce damaging overvoltages	0,390 flashes/year
Ac2 - collection area of underground lines from direct strikes	21 153 m ²
NI2 - expected annual number of strikes direct to the underground lines which are potentially dangerous	0,041 flashes/year
AI2 - collection area of underground lines to indirect strikes	559 017 m ²
NI2 - expected annual number of indirect strikes to ground near the underground line which induce damaging overvoltages	0,218 flashes/year

Type 1 - Loss of Human Life:

RA1 - risk of dangerous touch and step potentials inside and outside the structure from a direct strike to the structure	2,68E-08
RB1 - risk of destruction due to fire, explosion, mechanical, chemical damage from a direct strike to the structure	5,36E-06
RC1 - risk of electrical / electronic equipment failure due to overvoltage from a direct strike to the structure	0,00E+00
RM1 - risk of electrical / electronic equipment failure due to overvoltage from an indirect strike to the structure	0,00E+00
RU1 - risk of dangerous touch and step potentials inside and outside the structure from a direct strike to the service lines	3,39E-07
RV1 - risk of destruction due to fire, explosion, mechanical, chemical damage from a direct strike to the service lines	6,78E-05
RW1 - risk of electrical / electronic equipment failure due to overvoltage from a direct strike to the service lines	0,00E+00
RZ1 - risk of electrical / electronic equipment failure due to overvoltage from an indirect strike to the service lines	0,00E+00

Type 2 - Loss of Essential Public Services:

RB2 - risk of destruction due to fire, explosion, mechanical, chemical damage from a direct strike to the structure	0,00E+00
RC2 - risk of electrical / electronic equipment failure due to overvoltage from a direct strike to the structure	0,00E+00
RM2 - risk of electrical / electronic equipment failure due to overvoltage from an indirect strike to the structure	0,00E+00
RV2 - risk of destruction due to fire, explosion, mechanical, chemical damage from a direct strike to the service lines	0,00E+00
RW2 - risk of electrical / electronic equipment failure due to overvoltage from a direct strike to the service lines	0,00E+00
RZ2 - risk of electrical / electronic equipment failure due to overvoltage from an indirect strike to the service lines	0,00E+00

Type 3 - Loss of Cultural Heritage:

RB3 - risk of destruction due to fire, explosion, mechanical, chemical damage from a direct strike to the structure	0,00E+00
RV3 - risk of destruction due to fire, explosion, mechanical, chemical damage from a direct strike to the service lines	0,00E+00

Type 4 - Economic Loss:

RA4 - risk of dangerous touch and step potentials inside and outside the structure from a direct strike to the structure	2,68E-06
RB4 - risk of destruction due to fire, explosion, mechanical, chemical damage from a direct strike to the structure	2,68E-05
RC4 - risk of electrical / electronic equipment failure due to overvoltage from a direct strike to the structure	2,68E-06
RM4 - risk of electrical / electronic equipment failure due to overvoltage from an indirect strike to the structure	8,16E-05
RU4 - risk of dangerous touch and step potentials inside and outside the structure from a direct strike to the service lines	3,39E-05
RV4 - risk of destruction due to fire, explosion, mechanical, chemical damage from a direct strike to the service lines	3,39E-04
RW4 - risk of electrical / electronic equipment failure due to overvoltage from a direct strike to the service lines	3,39E-05
RZ4 - risk of electrical / electronic equipment failure due to overvoltage from an indirect strike to the service lines	1,53E-04

Išvada: Esamo pastato be žaibosaugos apskaičiuotos rizikos yra didesnės už toleruotinas, todėl šiam statiniui būtina taikyti žaibosauginius sprendimus.

DOKUMENTO ŽYMUO	LAPAS	LAPŲ	LAIDA
AE-2025-P24-TDP -E_AR	9	12	0

2. Statinio apsaugos rizikos įvertinimas pagal LST EN 62305-2 nuostatas, pritaikius žaibosauginius sprendinius.

Project: PETELIŠKIU G 24 VILNIUJE

Structure's Dimensions:

Length of structure (m): 20
Width of structure (m): 19
Height of roof plane (m)*: 18
Collection area (m²): 13 753 m²

Structure's Attributes:

Risk of physical damage (incl. fire): Ordinary
Structure screening effectiveness: Average
Internal wiring type: Unscreened

Environmental Influences:

Location factor: Similar in height
Environmental factor: Urban
Number thunderdays: 39 days/year
Annual ground flash density: 3,9 flashes/km²

Protection Measures:

Class of LPS: Class IV
Fire protection provisions: No measures
Surge protection: Service entrances only

Conductive Electric Service Lines:

Power Line:

Type of service to the structure: Buried cable
Type of external cable: Unscreened
Presence of MV / LV transformer: No Transformer

Other Overhead Services:

Number of conductive services: 2
Type of external cable: Unscreened

Other Underground Services:

Number of conductive services: 4
Type of external cable: Unscreened

Types of Loss:

Type 1 - Loss of Human Life:

Special hazards to life: Low panic level
Life loss due to fire: Other structures
Life loss due to overvoltages: Not relevant

Type 2 - Loss of Essential Public Services:

Services lost due to fire: No service exist
Services lost due to overvoltages: No service exist

Type 3 - Loss of Cultural Heritage:

Cultural heritage lost due to fire: No heritage value

Type 4 - Economic Loss:

Special hazards to economics: No special hazards
Economic loss due to fire: Other structures
Economic loss due to overvoltage: Other structures
Step/touch potential loss factor: Livestock inside
Tolerable risk of economic loss: 1 in 1,000

Calculated Risks:

	Tolerable Risk Rt	Direct Strike Risk Rd	Indirect Strike Risk Ri	Calculated Risk R
Loss of Human Life:	1,00E-05	1,10E-06	2,04E-06	3,14E-06
Loss of Public Services:	1,00E-03	0,00E+00	0,00E+00	0,00E+00
Loss of Cultural Heritage:	1,00E-03	0,00E+00	0,00E+00	0,00E+00
Economic Loss:	1,00E-03	1,07E-05	2,80E-04	2,91E-04

DOKUMENTO ŽYMUO	LAPAS	LAPŲ	LAIDA
AE-2025-P24-TDP -E_AR	10	12	0

Project: PETELIŠKIU G 24 VILNIUJE

Results for collection areas and frequencies:

Ad - collection area of direct strikes to the structure	13 753 m2
Nd - expected annual number of direct strikes to the structure	0,027 flashes/year
Am - collection area of structure influenced by induced overvoltages from indirect strikes	216 230 m2
Nm - expected annual number of strikes direct to ground or to grounded objects near the structure inducing overvoltages	0,816 flashes/year
Ac1 - collection area of overhead lines from direct strikes	34 056 m2
NL1 - expected annual number of direct strikes to the overhead line which are potentially dangerous	0,066 flashes/year
AI1 - collection area of overhead lines to indirect strikes	1 000 000 m2
NI1 - expected annual number of indirect strikes to ground near the overhead line which induce damaging overvoltages	0,390 flashes/year
Ac2 - collection area of underground lines from direct strikes	21 153 m2
NI2 - expected annual number of strikes direct to the underground lines which are potentially dangerous	0,041 flashes/year
AI2 - collection area of underground lines to indirect strikes	559 017 m2
NI2 - expected annual number of indirect strikes to ground near the underground line which induce damaging overvoltages	0,218 flashes/year

Type 1 - Loss of Human Life:

RA1 - risk of dangerous touch and step potentials inside and outside the structure from a direct strike to the structure	2,68E-08
RB1 - risk of destruction due to fire, explosion, mechanical, chemical damage from a direct strike to the structure	1,07E-06
RC1 - risk of electrical / electronic equipment failure due to overvoltage from a direct strike to the structure	0,00E+00
RM1 - risk of electrical / electronic equipment failure due to overvoltage from an indirect strike to the structure	0,00E+00
RU1 - risk of dangerous touch and step potentials inside and outside the structure from a direct strike to the service lines	1,02E-08
RV1 - risk of destruction due to fire, explosion, mechanical, chemical damage from a direct strike to the service lines	2,03E-06
RW1 - risk of electrical / electronic equipment failure due to overvoltage from a direct strike to the service lines	0,00E+00
RZ1 - risk of electrical / electronic equipment failure due to overvoltage from an indirect strike to the service lines	0,00E+00

Type 2 - Loss of Essential Public Services:

RB2 - risk of destruction due to fire, explosion, mechanical, chemical damage from a direct strike to the structure	0,00E+00
RC2 - risk of electrical / electronic equipment failure due to overvoltage from a direct strike to the structure	0,00E+00
RM2 - risk of electrical / electronic equipment failure due to overvoltage from an indirect strike to the structure	0,00E+00
RV2 - risk of destruction due to fire, explosion, mechanical, chemical damage from a direct strike to the service lines	0,00E+00
RW2 - risk of electrical / electronic equipment failure due to overvoltage from a direct strike to the service lines	0,00E+00
RZ2 - risk of electrical / electronic equipment failure due to overvoltage from an indirect strike to the service lines	0,00E+00

Type 3 - Loss of Cultural Heritage:

RB3 - risk of destruction due to fire, explosion, mechanical, chemical damage from a direct strike to the structure	0,00E+00
RV3 - risk of destruction due to fire, explosion, mechanical, chemical damage from a direct strike to the service lines	0,00E+00

Type 4 - Economic Loss:

RA4 - risk of dangerous touch and step potentials inside and outside the structure from a direct strike to the structure	2,68E-06
RB4 - risk of destruction due to fire, explosion, mechanical, chemical damage from a direct strike to the structure	5,36E-06
RC4 - risk of electrical / electronic equipment failure due to overvoltage from a direct strike to the structure	2,68E-06
RM4 - risk of electrical / electronic equipment failure due to overvoltage from an indirect strike to the structure	8,16E-05
RU4 - risk of dangerous touch and step potentials inside and outside the structure from a direct strike to the service lines	1,02E-06
RV4 - risk of destruction due to fire, explosion, mechanical, chemical damage from a direct strike to the service lines	1,02E-05
RW4 - risk of electrical / electronic equipment failure due to overvoltage from a direct strike to the service lines	3,39E-05
RZ4 - risk of electrical / electronic equipment failure due to overvoltage from an indirect strike to the service lines	1,53E-04

Išvada: Esamam pastatui panaudojus žaibosauginės priemonės apskaičiuotas rizikos yra mažesnės už toleruotinas, todėl šiam statiniui būtina pritaikyti aukščiau paminėtus žaibosauginius sprendimus.

DOKUMENTO ŽYMUO	LAPAS	LAPŲ	LAIDA
AE-2025-P24-TDP -E_AR	11	12	0

Skačiuojamas objektas: Remontuojamas daugiabutis namas , Peteliškių g. 24, Vilniuje, priklauso ketvirtai žaibosaugos kategorijai.

Apsaugos kategorijos:

$0,97 < E \leq 0,99$	Kategorija I
$0,91 < E \leq 0,97$	Kategorija II
$0,84 < E \leq 0,91$	III
$0 < E \leq 0,84$	Kategorija IV

Apsaugos spindulys:
 $R_p = [h(2D-h) + \Delta L(2D + \Delta L)]^{1/2}$

D=60

20m	Kategorija I
30m	Kategorija II
45m	Kategorija III
60m	Kategorija IV

DOKUMENTO ŽYMUO	LAPAS	LAPŲ	LAIDA
AE-2025-P24-TDP -E_AR	12	12	0

TECHNINĖS SPECIFIKACIJOS

1. BENDROJI DALIS

Šiame ir kituose susijusiuose projekto dokumentuose, tiekimo, instaliavimo bei kitų darbų paskirtis - pagaminti, išbandyti, pristatyti į vietą, sumontuoti, pademonstruoti, perduoti ir išlaikyti nurodytas sistemas užbaigtoje ir visiškai eksploatuojamoje būklėje.

Visi darbai, kurie gali būti pagrįstai laikomi būtinais instaliavimo darbų užbaigimui ir tinkamam sistemų eksploatavimui, turi būti privalomi atlikti, nepriklausomai nuo to, ar jie yra parodyti brėžiniuose arba apibūdinti šiame dokumente ar ne.

Visi elektrotechninėje projekto dalyje numatomi įrengimai, gaminiai ir medžiagos, jų montavimas, išbandymas ir eksploatacija turi atitikti normatyvinius ir teisinius dokumentus.

Elektrotechnikos dalies privalomieji dokumentai (įskaitant visus įsigaliojusius pakeitimus ir naujausias redakcijas bei dokumentų priedus

Visi, iki šio statinio projektavimo sąlygų sąvado išdavimo galiojusieji privalomieji normatyviniai statybos techniniai dokumentai (STR) ir kiti dokumentai, kurių reikalavimai yra privalomi visiems statybos dalyviams, viešojo administravimo subjektams, inžinerinių tinklų ir susisiekimo komunikacijų savininkams (naudotojams), juridiniams ir fiziniams asmenims, kurių veiklą reguliuoja Statybos įstatymas.

Visi elektrotechninėje projekto dalyje numatomi įrengimai, gaminiai ir medžiagos, jų montavimas, išbandymas, derinimas ir eksploatacija turi atitikti normatyvinių ir nuorodinių dokumentų sąrašė pateikiamiems normatyviniams ir teisiniams dokumentams. Taip pat visi projekte numatyti prietaisai, įrengimai, elektros aparatūra, elektros skydai, kabeliai, montažinės medžiagos ir gaminiai, numatyti įrengti projektuojamame objekte, turi būti sertifikuoti Lietuvos Respublikoje. Jie turi būti montuojami, išbandomi ir suderinami pagal jų gamintojų standartus arba technines sąlygas.

Taip pat statybos produktas laikomas tinkamu naudoti, jeigu jis atitinka darniojo standarto ar Europos techninio liudijimo reikalavimus, o kai tokių specifikacijų nėra – nacionalinės techninės specifikacijos, pripažintos Europos Sąjungoje, reikalavimus. Jei nėra nė vienos iš

0	2026	Projekto ekspertizei, statybai.			
Laida	Išleidimo data	Laidos statusas. Keitimo priežastis (jei taikoma)			
KVAL. PATV. DOK. NR.		Vilniaus g. 96B, Ukmergė, LT-20161 Telefonas: +37067365489 El. paštas: info@aestas.lt, www.aestas.lt	STATINIO PROJEKTO PAVADINIMAS: Daugiabučių paskirties pastato (daugiabučių paskirties grupės), Peteliškių g. 24, Vilniuje, atnaujinimo (modernizavimo) projektas		
	PV		DOKUMENTO PAVADINIMAS: TECHNINĖS SPECIFIKACIJOS	LAIDA	
	PDV			0	
KALBOS TRUMP. LT	STATYTOJAS/UŽSAKOVAS: Jungtinės veiklos sutarties įgaliotas atstovas - E.L.		DOKUMENTO ŽYMUO: AE-2025-P24-TDP -E_TS	LAPAS 1	LAPŲ 19

minėtų specifikacijų – statybos produktas laikomas tinkamu naudoti, jeigu jis atitinka nacionalinės techninės specifikacijos reikalavimus.

Statybos produktai, tinkami naudoti pagal paskirtį ir atitinkantys darnųjų techninių specifikacijų reikalavimus, turi būti paženklinėti „CE“ ženklu.

Gaunami elektros įrengimai privalo būti patikrinti juos apžiūrint ir nustatant: komplektaciją, ar yra specialūs instrumentai, būtini įrenginio montavimui, markiravimas, atitikimas specifikacijoms ir techninėms sąlygoms, įrengimo stovis (ar nėra pažeidimų transportuojant). Pakrovimo, iškrovimo, transportavimo ir montavimo metu negalima mechaniškai pažeisti elektros įrangos prietaisų.

Jeigu prietaisai yra plombuoti, juos ardyti draudžiama.

Negalima montuoti deformuotų ar kitaip pažeistų elektros įrangos detalių, laidų, kabelių, kol defektai nebus pašalinti nustatyta tvarka. Tuo pačiu metu būtina patikrinti su įrenginiu gautą privalomą techninę dokumentaciją, surinkimo instrukciją ir schemas.

Elektros įrengimai, kabeliai, šviestuvai ir kitos medžiagos privalo būti saugomos pagal reikalavimus, nustatytus valstybiniuose standartuose ir techninėse sąlygose.

Elektros įrangos tvirtinimo vieta ir būdas parenkamas griežtai prisilaikant techninėje dokumentacijoje pateiktą nurodymą. Jungiamųjų plokštelių (šynų) sujungimai ar išsišakojimai atliekami jas suvirinant. Varžtais sujungiama tik ten, kur reikalingas išardomas sujungimas. Vienos gyslos laidai sujungiami juos susukant. Jų negalima virinti. Elektros montavimo darbai atliekami specialiais, tik tam skirtais įrankiais ir priemonėmis.

Siūlydamas įrangą, Rangovas Užsakovo ir Inžinieriaus-projektuotojo įvertinimui turi pateikti visų siūlomų medžiagų ir įrangos katalogus, prospektus bei brėžinius. Be to, prieš pradėdamas tiekimo darbus, Rangovas turi gauti Užsakovo ir Inžinieriaus sutikimą dėl visų neatitikimų ir nukrypimų nuo projekto brėžinių ir specifikacijų.

Rangovas Užsakovo ar jo atstovo akivaizdoje turi išbandyti elektros instaliacijos veikimą ir suderinti su elektros įrangą priimančiomis organizacijomis. Prijungus elektros srovę, Rangovas turi perduoti visą sumontuotą įrangą Užsakovui.

Rangovas turi garantuoti, kad visa sistemų įranga ir medžiagos būtų tinkamos ir pakankamai galingos, kad būtų įvykdyti joms keliami veikimo reikalavimai.

Rangovas turi atsakyti už pagal kontraktą atliktą darbą, pateiktas medžiagas ir įrangą. Užbaigus sistemos perdavimą, Rangovas turi pateikti Užsakovui išsamius atitinkamus visų sistemų ir įrangos valdymo, priežiūros ir duomenų vadovus bei instrukcijas. Turi būti atlikti visi elektros įrangos instaliavimui bei elektros paslaugų tiekimui būtini ir reikalingi statybiniai darbai.

Baigti montuoti elektros įrengimai Užsakovui privalo būti priduoti pagal darbų priėmimo – perdavimo aktą.

2. BENDRI REIKALAVIMAI

2.1 Bendri reikalavimai medžiagoms, aparatams ir kitiems gaminiams

DOKUMENTO ŽYMUO	LAPAS	LAPŲ	LAIDA
AE-2025-P24-TDP -E_TS	2	19	0

Galima naudoti tikrai Lietuvos Respublikoje sertifikuotas medžiagas, aparatus ir kitus gaminius, turinčius tai patvirtinančius atitikties sertifikatus, bei į Lietuvos matavimo prietaisų registrą įrašytus matavimo prietaisus. Be to, visos medžiagos ir gaminiai privalo tenkinti nacionalinių standartų LST bei tarptautinių standartų IEC ir EN reikalavimus.

Elektros įrenginių ir aparatų apsaugos indeksai IP (IEC 529/EN 60529), bei atsparumas mechaninei smūginei apkrovai IK (IEC 102/EN 50102), taipogi jų atsparumas korozijai turi atitikti aplinkos sąlygas bei normų reikalavimus. Elektros įrenginių, aparatų bei laidininkų izoliacijos klasė turi atitikti elektros tinklo įtampą bei aplinkos sąlygas. Gaminiai su dviguba izoliacija turi tenkinti standarto IEC 536 reikalavimus. Sujungimo gnybtai turi atitikti standartų IEC 998/EN 60998, o atšakų dėžutės – standarto IEC 670 reikalavimus. Laidininkų tiesimui skirti plastikiniai vamzdžiai privalo atitikti standarto EN 50086 reikalavimus.

3. ŽYMĖS IR ŽYMĖJIMAS

Visa įranga ir kabeliai turi būti patikimai sužymėti pagal Lietuvos Respublikos žymėjimo sistemą ir instrukcijas.

Žymėjimas turi atitikti techninę dokumentaciją. Spintų, skydų, valdymo skydų, dėžučių korpusai turi būti su žymėmis, pažymėtomis kuriai įrenginių daliai priklauso įranga. Ant visos korpuso viduje sumontuotos įrangos turi būti sužymėti pozicijų numeriai. Fazių žymėjimas turi būti pagal EIT ir IEC 445 (L1, L2 ir L3).

Daugiagysliai kabeliai turi būti su kabelio žyme, o kiekviena gysla su kabelio, gyslos ir terminalo pozicijos žymėmis. Jei gyslos sujungtos į eilę, būtina žymėti pirmą ir paskutinę gyslas. Jei kabelis yra su kištuku, turi būti pažymimas jungties pozicijos numeris. Daugiagysliai kabeliai su sužymėtomis gyslomis nereikalauja papildomo žymėjimo. Jungiamieji laidai tarp įrengimų ir terminalų turi būti su terminalo pozicijos žymėmis abiejuose galuose. Laidai tarp dviejų įrengimų dalių turi būti su serijos numeriais abiejuose galuose.

Individualus žymėjimas (įrengimų numeris korpuso viduje ir pan.) turi būti atliekamas nenuplaunamomis žymėmis. Šiam tikslui naudojama elastinė žymėjimo juosta.

Laidų ir kabelio gyslų žymėjimas turi būti atliekamas pastoviomis žymėmis ar plastikinėmis žarnelėmis (pvz. Partex, ar pan.).

4. TECHNINĖS SPECIFIKACIJOS ĮRANGAI IR MEDŽIAGOMS

4.1 Skydai

4.1.1 Skirstomieji skydai

Paskirtis - elektros energijos paskirstymui ir valdymui, kintamos 400/230 V įtampos, 50 Hz dažnio tinkluose su įžeminta neutrale bei linijų apsaugai nuo perkrovimų ir trumpo jungimo, bei valdymui.

DOKUMENTO ŽYMUO	LAPAS	LAPŲ	LAIDA
AE-2025-P24-TDP -E_TS	3	19	0

Montuojama skydinėje, skydo aptarnavimas vienas, iš fasado pusės. Kabelių įvadai/išvadai - per viršų.

Apsaugos laipsnis: IP44;

Įvadiniame skirstomajame įrenginyje turi būti;

Įvadinė - perjungimo, paskirstymo valdymo ir apsaugos nuo viršįtampių aparatūra;

Panelyje vieta nueinantiems kabeliams, jų prijungimas ir tvirtinimo priemonės,

Konstrukcija turi užtikrinti galimybę prijungti reikiamą skaičių ir reikiamo skerspjuvio kabelių,

Turi būti galimybė matuoti nueinančių linijų sroves matavimo replėmis (jei nėra matavimo prietaisų),

Skyde turi būti ne mažiau 20 % laisvos vietos,

Atstumas nuo grindų iki apatinių aparatų turi būti ne mažiau 400 mm,

Nuimamos metalinės konstrukcijos, pavaros, aparatų panelės, kurios gali atsiktinai atsidurti po įtampa, turi būti sujungtos su korpusu,

Turi garantuoti aparatų ir kontaktinių sujungimų aptarnavimą iš priekinės skydo pusės,

Panelių durų atsidarymo kampas ne mažiau 120°, durys rakinamos.

Skydo nominali įtampa 400/230 V.

Kiti reikalavimai:

Turi turėti nulinę (PE) šyną, elektriškai sujungtą su korpusu, ant PE (PEN) šynos turi būti žeminimo ženklas ir žeminimo gnybtai, kabelių ir laidų nuliniams laidams prijungti.

Leidžiami temperatūriniai svyravimai virš aplinkos temperatūros 400C, esant nominalinei srovei:

Šynų, gnybtų – 55 °C,

Laidų plastmasinė izoliacija – 50 °C,

Metalinės skydo konstrukcijos turi būti pagamintos iš lakštinio plieno,

Skydo metalinės konstrukcijos turi būti padengtos antikorozine danga.

Ant durų vidinės pusės turi būti uždėta principinė elektrinė schema.

Tenkinti standartų reikalavimus: LST EN 61439-1 / IEC 61439-1; LST EN 61439-2; LST EN 62262; LST EN 60529.

4.1.2 Paskirstymo skydai

Turi būti skirti elektros energijos skirstymui 400/230V tinkle, su elektros linijų apsauga nuo perkrovimų ir trumpo įjungimo srovių, pritaikyti uždarams patalpoms. Skyde montuojamų elektros aparatūros ir prietaisų padėtis turi atitikti jų technines sąlygas. Elektros aparatūra ir prietaisai su darbo metu po įtampa esančiomis atviromis dalimis turi būti ne arčiau kaip 20 mm vienas nuo kito. Elektriniai sujungimai atliekami variniais laidais pynėse atvirai arba uždaruose

DOKUMENTO ŽYMUO	LAPAS	LAPŲ	LAIDA
AE-2025-P24-TDP -E_TS	4	19	0

plastmasiniuose loveliuose. Elektros aparatūros ir prietaisų sujungimai su variniais kabeliais ir laidais atliekami per gnybtų rinklę.

Skyduose turi būti palikta nemažiau kaip 20% rezervinė erdvė. Apatinėje skydo dalyje turi būti sumontuota įžeminimo šyna.

Skydai vienpusio aptarnavimo.

Skydų sudėtis pagal projekte pridėtas skaičiavimo schemas.

Tenkinti standartų reikalavimus: LST EN 61439-1 / IEC 61439-1; LST EN 61439-2; LST EN 62262; LST EN 60529.

4.2 Apsauginė ir valdymo aparatūra, montuojama skyduose

4.2.1 Automatiniai jungikliai

Automatiniai jungikliai naudojami paskirstymo linijų įjungimui ir atjungimui (6-30 kartų per parą) bei linijų apsaugai nuo perkrovimų ir trumpo jungimo srovių. Pagrindiniai reikalavimai: jėgos grandinių įtampa-400/230V, 50Hz, jėgos grandinių polių skaičius 1, 3,4; su maksimalios srovės atkabikliais (apsauga nuo perkrovimų ir trumpo jungimo srovių.); be laisvų blok-kontaktų; vidinių laidų sujungimai galinėje dalyje; stacionaraus išpildymo; apsaugos laipsnis IP20; pritaikyti dirbti prie aplinkos temperatūros nuo +5 °C iki +40 °C, santykinė drėgmė -80 %; atjungimo galia –ne mažesnė nei 6 kA; darbo režimas- ilgalaikis; indikacija "ĮJUNGTAS-IŠJUNGTAS".

Tenkinti standartų reikalavimus: LST EN 60898-1; LST EN 61008-1; LST EN 61009-1; LST EN 60947-4-1; LST EN 60947-5-1; LST EN 60947-4-1; LST EN 61812-1; LST EN 60255; LST EN 61643-11; LST EN 61346 / ISO 81346.

4.2.2 Srovės nuotėkio apsaugos relės

Srovės nuotėkio apsaugos relės – naudojamos automatiniam el. energijos tiekimo atjungimui, atsiradus nuotėkio srovei (apsaugai kilus gaisrui ar prisilietus prie įtampą turinčių dalių). Pagrindiniai reikalavimai: jėgos grandinių įtampa-400/230 V, 50 Hz; jėgos grandinių polių skaičius 2 arba 4; likutinė nominali srovė 300mA – turto apsaugai nuo gaisro, atsiradus nuotėkio srovėms; likutinė nominali srovė 30mA – žmonių apsaugai nuo netyčinio prisilietimo prie įtampą turinčių dalių; be laisvų blok-kontaktų; vidinių laidų sujungimai galinėje dalyje; stacionaraus išpildymo; apsaugos laipsnis IP20; atjungimo geba – 4,5 kA; pritaikyti dirbti prie aplinkos temperatūros nuo +5°C iki + 40°C, santykinė drėgmė -80 %; montavimas – ant DIN bėgio; darbo režimas- ilgalaikis; indikacija "ĮJUNGTAS-IŠJUNGTAS".

4.2.3 Magnetiniai paleidikliai (kontaktoriai)

Magnetiniai paleidėjai – naudojami apšvietimo, vėdinimo, šildymo įrenginių ir siurblių valdymui ir komutacijai. Pagrindiniai reikalavimai: polių skaičius -1 arba 3 + papildomi kontaktai;

DOKUMENTO ŽYMUO	LAPAS	LAPŲ	LAIDA
AE-2025-P24-TDP -E_TS	5	19	0

pagrindinių jėgos grandinių įtampa ~400/230V, 50Hz; valdymo grandinės įtampa ~230V, 50Hz; kategorija AC1, AC3; visi kontaktai vienalaikio veikimo; padėties indikacija; apsaugos laipsnis IP20; Ilgaamžiškumas -1 mln. ciklų; darbo aplinkos temperatūra -10°C ... +50°C.

4.2.4 Kombinuoti automatiniai jungikliai su srovės nuotėkio relėmis

Automatiniai jungikliai, turintys 4.2.1 ir 4.2.2 punktuose nurodytas charakteristikas, gamykliškai sumontuoti viename korpuse.

4.2.5. Kirtikliai

Kirtikliai – naudojami el. energijos tiekimo mechaniskam atjungimui. Pagrindiniai reikalavimai: polių skaičius – 1, 3 arba 4; jėgos grandinių įtampa ~400/230V, 50Hz; indikacija “ĮJUNGTAS-IŠJUNGTAS”; apsaugos laipsnis IP20; DIN 35 bėginis tvirtinimas.

4.3 Laidai ir kabeliai

Laidai ir kabeliai turi būti pagaminti taip, kad atitiktų pripažintų tarptautinių kabelių ir laidų standartų reikalavimus. Laidai ir kabeliai turi būti pristatyti į objektą su gamintojo plombomis, žymėmis arba pridėtais kitais dokumentais.

Žemos įtampos jėgos kabeliai - variniai kabeliai su savaime gėstančia (nepalaikančia degimo) izoliacija – skirti el. įrenginių, el. aparatūros ir prietaisų el. maitinimui. Nominali kabelių įtampa 0,6/1kV arba 0,3-0,5kV grupiniuose elektros tinkluose. Jėgos kabeliai turi būti ne mažesnio kaip 2,5mm² skerspjūvio ir atitikti pajungiamą galingumą. Jėgos kabelių skerspjūviai: Cu 3x1,5 mm², Cu 4x1,5 mm², Cu 3x2,5 mm², Cu 3x4,0 mm², Cu 5x2,5 mm², Cu 5x6 mm², Cu 5x25 mm², Al 4x120 mm². Darbinė temperatūra: -15°C iki +70°C.

Kabeliai turi būti Cca s1,d1,a1 ir Dca s1,d1,a1 klasės. Maitinimo sistemose turi būti naudojamas 5 gyslų kabelis su 3 fazinėm gyslom, viena neutrale ir viena apsauginio įžeminimo gysla. Vienfazėse sistemose turi būti naudojamas 3 gyslų kabelis su viena fazine gysla, viena neutrale ir viena apsauginio įžeminimo gysla.

Kabelių spalvinis kodavimas turi būti pagal Lietuvos Respublikos nuostatus. Kabeliai, klojami gipso kartono sienose, turi būti su dviguba izoliacija.

Kabeliai privalo tenkinti standartų reikalavimus: LST EN 50525-3-41; LST EN 50267; LST EN 61034; LST EN 50575; LST EN 60332-1-2; LST EN 60446, LST EN 60445; CPR (EU) 305/2011 + LST EN 50575;

El. kabeliai privalo atitikti elektros laidų ir kabelių degumas patalpose pagal gaisrinės saugos reikalavimus:

Statinių (pastatų ir patalpų) požymiai ir techniniai rodikliai	Statinio, statinio gaisrinio skyriaus atsparumo ugniai laipsnis	
	I arba II	III

DOKUMENTO ŽYMUO	LAPAS	LAPŲ	LAIDA
AE-2025-P24-TDP -E_TS	6	19	0

	Elektros laidų ir kabelių klasė ne žemesnė kaip: pagal degumą, pagal dūmų susidarymą, pagal liepsnojančių dalelių ir (arba) dalelių susidarymą, pagal rūgštingumą	
Evakavimo (-si) keliai (koridoriai, laiptinės, vestibuliai, fojė, holai ir pan.)	$C_{ca\ s1,d1,a1}$	E_{ca}
Patalpos, kuriose gali būti virš 50 žmonių	$D_{ca\ s2,d2,a2}$	E_{ca}
Vaikų darželių, lopšelių, ligoninių, klinikų, poliklinikų, sanatorijų, reabilitacijos centrų, specialiųjų įstaigų sveikatos apsaugos pastatų, gydyklų pastatų, medicininės priežiūros įstaigų slaugos namų, viešbučių pastatai	$D_{ca\ s2,d2,a2}$	E_{ca}
Gyvenamosios patalpos (daugiabučiai pastatai)	$D_{ca\ s2,d2,a2}$	E_{ca}
Gyvenamosios patalpos (vieno, dviejų butų pastatai)	E_{ca}	E_{ca}
Statinio vietos kur tiesiami kabeliai: šachtos, tuneliai, techninės nišos, erdvės virš kabamųjų lubų, po pakeliamomis grindimis ir pan.	$D_{ca\ s2,d2,a2}$	E_{ca}
Gamybos ir pramonės, sandėliavimo patalpos	E_{ca}	E_{ca}

4.4 Vamzdžiai ir kabelių loviai

Vamzdžiai:

Elektros tinkluose turi būti naudojami gofruoti arba lygūs, iš neplastikuoto polivinilchlorido, sustiprinti, lankstūs instaliaciniai vamzdžiai, skirti montuoti po tinku, virš tinko ir į betoną. Naudojami kabelių ir laidų paklojimui ir apsaugai.

Vamzdžių savybės:

mechaninis atsparumas – 350 N/5 cm sienose, 750N/5cm grindyse ir žemėje;

eksploatacijos temperatūra 0 °C iki + 60 °C;

nepalaikantis degimo;

Tenkinti standartų reikalavimus: LST EN 61386-21; LST EN 61386-22; EN 61386-1; LST EN 50575, LST EN 60332-1-2.

Metaliniai vamzdžiai turi tenkinti standartų reikalavimus: LST EN 61386-1 + 61386-23

Kabeliniai loviai:

Plotis nuo 100- 300 mm, aukštis 40-60 mm, cinkuotos skardos storis 1,25 mm. Lovelių kiekiai bei tipai nurodyti medžiagų žiniaraštyje. Lovelių sujungimui turi būti naudojami gamykliniai sujungimai.

Tiekiami loveliai turi būti komplektuojami su dangčiais.

Loveliai ir jų elementai turi būti apsaugoti nuo korozijos šalto cinkavimo būdu.

Tenkinti standartų reikalavimus: LST EN 61537; LST EN 50575; LST EN 61537

4.5 Kita įranga

DOKUMENTO ŽYMUO	LAPAS	LAPŲ	LAIDA
AE-2025-P24-TDP -E_TS	7	19	0

4.5.1 Šviestuvai

Šviestuvai skirti darbui kintamos įtampos tinkle, su nominaline tinklo įtampa 230V, 50Hz dažnumo. Šviestuvai turi ne tik paskirstyti šviesos srautą erdvėje, bet ir užtikrinti elektrinį lempų prijungimą bei jų stabilų darbą, fiziškai apsaugoti lempas ir jų paleidimo reguliavimo aparatus nuo aplinkos poveikio bei mechaninių pažeidimų, normaliomis sąlygomis turi būti patvarūs, ilgaamžiški ir ekonomiški. Šviestuvų konstrukcija ir išpildymas turi atitikti nominalinei tinklo įtampai ir aplinkos sąlygoms. Visi šviestuvai turi būti pateikti sukomplektuoti su projekte nurodyto galingumo lempomis.

Tenkinti standartų reikalavimus: LST EN 60598-1; LST EN 60598-2-2/-2-1; LST EN 62776, LST EN 62560; LST EN 60529; LST EN 62262;

4.5.1.1. Dulkėms ir drėgmei atsparus šviestuvai

Paviršinio montavimo LED šviestuvai su IP66 klase, atsparus dulkių ir drėgmės poveikiui. komplektuojamas su LED šviesos moduliais ir elektroniniu balastu. elektros saugos klasė: I. šviestuvo korpusas pagamintas iš šviesiai pilko poli karbonato (PC). Šviesos sklaidytuvas: poli karbonatas su linijinėmis prizmėmis. bendras galingumas 21W. bendras šviesos srautas iš šviestuvo: 2400lm, efektyvumas: 114lm/w. Į komplektą įeina greito fiksavimo tvirtinimai skirti paviršiniam montavimui.

Matmenys: 1100 x 92 x 90 mm

Galingumas: 21W

Bendras šviesos srautas: 2400lm

Efektyvumas: 114lm/W

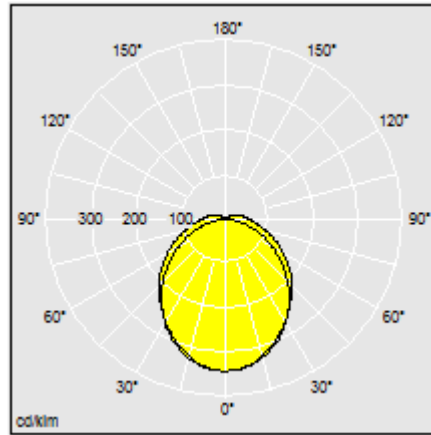
Hermetiškumo klasė: IP66

Atsparumas smūgiams: IK08

Spalvinė temperatūra: 4000K

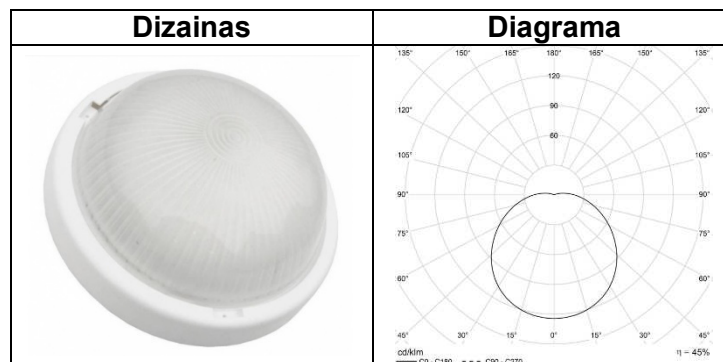
Svoris: 1,5 kg

DOKUMENTO ŽYMUO	LAPAS	LAPŲ	LAIDA
AE-2025-P24-TDP -E_TS	8	19	0



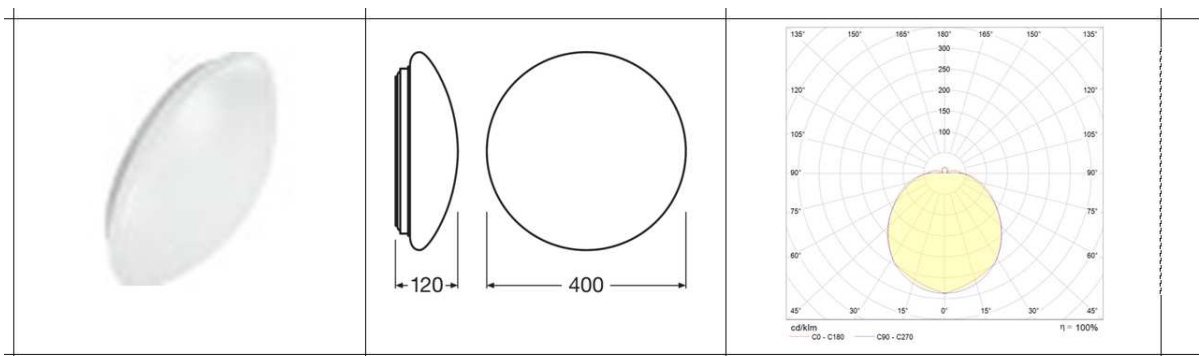
4.5.1.2. Šviestuvus halogeninei lempai iki 1x100W, IP44, E27.

Gaubtas: Permatomas stiklas; Šviesos kryptis: nereguluojama; Šviesos šaltinis: iki 100W halogeninė lempa, cokoliu E27; Šviesos srautas: 806lm su 9W LED lempa; Maitinimo įtampa: 220-240V, AC, 50Hz; Korpusas: baltas termoplastikas,; Matmenys: 245x85mm; Apsaugos klasė: IP44; Montavimo tipas: paviršinis;



4.5.1.1. Paviršinis šviestuvus, dažytas metalinis korpusas, matinis sklaidytuvas (PMMA), 24W LED.

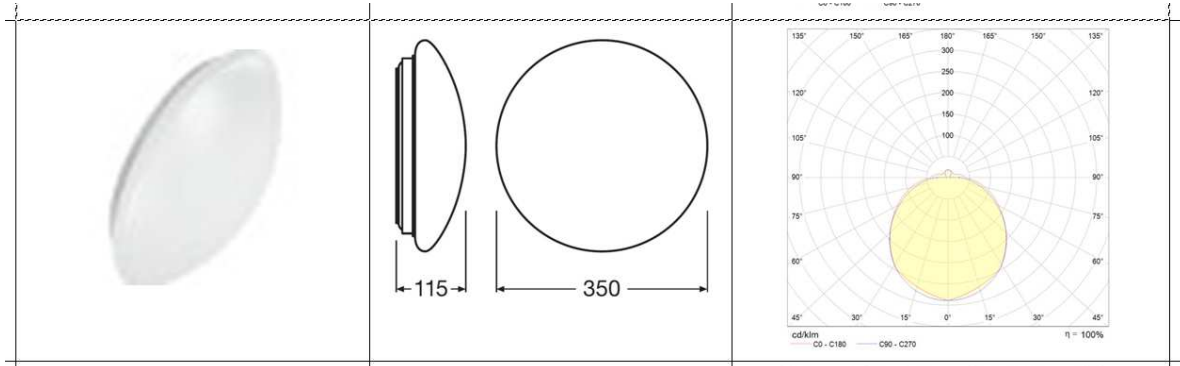
Matinis sklaidytuvas (PMMA), 24W LED, spalvinė temperatūra 3000K, šviesos srautas 1920lm. Diametras 400mm, aukštis 120mm, šviesos sklaidos kampas 120°. Elektrosaugos klasė I, apsaugos laipsnis IP44. Su judesio jutikliu. Montavimo tipas: paviršinis;



DOKUMENTO ŽYMUO	LAPAS	LAPŲ	LAIDA
AE-2025-P24-TDP -E_TS	9	19	0

4.5.1.2. Paviršinis šviestuvas, dažytas metalinis korpusas, matinis sklaidytuvas (PMMA), 18W LED.

Matinis sklaidytuvas (PMMA), 18W LED, spalvinė temperatūra 3000K, šviesos srautas 1440lm. Diametras 350mm, aukštis 115mm, šviesos sklaidos kampas 120°. Elektrosaugos klasė I, apsaugos laipsnis IP44. Su judesio jutikliu. Montavimo tipas: paviršinis;



4.5.2 Apšvietimo tinklų valdymas.

4.5.2.1. Jungikliai, perjungikliai

Klavišiniai jungikliai, perjungikliai turi būti vieno arba dviejų klavišų, klavišai įspaudžiami, laidai priveržiami, spalvą pasirenka Užsakovas. Nominalioji srovė turi būti ne mažiau 10A, įtampa 250V kintamosios srovės. Paviršinei instaliacijai. Turi būti pateikti komplekte su atitinkančiomis to paties gamintojo montavimo dėžutėmis ir tvirtinimo detalėmis. Apsaugos klasė nurodyta sąnaudų žiniaraštyje.

4.5.2.2. Jutikliai

Aprova:1200W kaitrinės lempos, 800W liuminisensinės lempos; Stebėjimo kampas:360 laipsnių; Veikimo zona: iki 6m; 220-240V/50Hz; IP20; Darbinė temperatūra:nuo-20 iki+40 laipsnių C.

4.5.3 Kištukiniai lizdai, pažeminantys transformatoriai, kontaktinės dėžutės

4.5.3.1. Kištukiniai lizdai

Skirti elektros 230V ar 400V imtuvų prijungimui prie vidaus elektros jėgos tinklų; Praleisti galima srovė nurodyta sąnaudų žiniaraštyje; Kištukinių lizdų mechanizmai komplektuojami su įžeminimo kontaktu; Apsaugos klasė IP: normaliose patalpose IP20; dušuose, WC – IP44; Sandėliuose ir techninėse patalpose IP54; Mechanizmų medžiaga - atsparus smūgiams, nepalaikantis degimo techninis polimeras; Varžtai su kombinuota galvute (combi) prisukami paprastu arba kryžminiu atsuktuvu. Paviršiniam arba potinkiniam montavimui;

4.5.3.2. Remontinis skydas

DOKUMENTO ŽYMUO	LAPAS	LAPŲ	LAIDA
AE-2025-P24-TDP -E_TS	10	19	0

Skydas skirtas elektros energijos skirstymui 400V tinkle, su elektros linijų apsauga nuo perkrovimų ir trumpo įjungimo srovių. Skyde montuojamų elektros aparatūros ir prietaisų padėtis turi atitikti jų technines sąlygas. Elektros aparatūra ir prietaisai su darbo metu po įtampa esančiomis atviromis dalimis turi būti ne arčiau kaip 20 mm vienas nuo kito. Elektriniai sujungimai atliekami variniais laidais pynėse. Elektros aparatūros ir prietaisų sujungimai su variniais kabeliais ir laidais atliekami per gnybtų rinklę. Skydai vienpusio aptarnavimo. Sudėtis nurodyta sąnaudų žiniaraštyje.

4.6 Žaibosauga ir įžeminimas

4.6.4 Viela

Cinkuota viela, diametras Ø10mm, 0,5kg/m. Atitinka standarto reikalavimus LST EN 50164-2.

Aliuminio viela, diametras Ø8mm, 0,31kg/m. Atitinka standarto reikalavimus LST EN 50164-2.

Variuota viela, diametras Ø8mm, 0,6kg/m. Atitinka standarto reikalavimus LST EN 50164-2.

4.6.5 Apsauginis vamzdis

Apsauginis vamzdis skirtas lauko darbams; diametras 40mm; pagamintas iš nedegios medžiagos (A2 kl).

4.6.6 Jungtis viela-juosta

Jungtis skirta d8mm vielai sujungti su 40x4mm plieno juosta. Pagaminta iš cinkuoto plieno.

4.6.7 Plieninė cinkuota arba variuota juosta

Karšto cinkavimo arba variuota plieno juosta, 40x4mm, Atitinka standarto reikalavimus LST EN 50164-2.

4.6.9 Kryžminė jungtis strypas/viela/juosta

Sujungimas leidžiantis įžeminimo strypą sujungti su apvaliais arba plokščiais priedimais (viela, juosta). Taip pat gali tarnauti kaip užbaigiamasis (galinis) sujungimas.

4.6.10 Kontrolinis šulinėlis

Revizinis šulinėlis jungtims 200x200mm (termoplastiko, atsparus iškrovoms). Suteikiantis galimybę kontakto „strypas-juosta“ patikrinimui ir įžeminimo varžų kontroliniam matavimui, vėlesnės eksploatacijos metu.

DOKUMENTO ŽYMUO	LAPAS	LAPŲ	LAIDA
AE-2025-P24-TDP -E_TS	11	19	0

5. VIDAUS ELEKTROS ĮRENGINIŲ MONTAVIMO DARBAI

5.1 Bendri reikalavimai

Patalpose paslėptosios instaliacijos laidai ir kabeliai turi būti montuojami instaliacijai skirtose zonose. Horizontaliųjų instaliacijos zonų plotis yra 30cm, o vertikaliųjų – 20cm. Horizontaliosios instaliacijos zonos prasideda 15cm atstumu nuo lubų bei 15 ir 90cm atstumu nuo grindų. Vertikaliosios instaliacijos zonos prasideda 10cm atstumu nuo langų, durų ir kitų angų kraštų ir 10cm atstumu nuo patalpų kampų. Jungtukai, rozetės ir atšakos dėžutės turi būti įrengti instaliacijos zonose. Jungtukus rekomenduojama įrengti 90 arba 105cm, o rozetes – 30 cm ir 115cm atstumu nuo grindų.

Elektros laidininkus tiesti lygiagrečiai pastato architektūrinėms linijoms. Siekiant išvengti elektros traumų eksploatuojant pastatą, laidininkus rekomenduojama tiesti tam tikslui skirtose zonose, atvirai.

Laidininkus tvirtinti kas 0,5m tiesiuose trasos ruožuose ir 0,15m atstumu nuo posūkio kampo viršūnės, bei 0,05-0,1 atstumu nuo atšakų dėžučių arba aparatų (prietaisų).

Patalpose su pakabinamomis lubomis, atšakų dėžutes montuoti:

- virš pakabinamų lubų, kai ertmė virš jų yra lengvai prieinama
- 0,1m žemiau lubų, kai ertmė virš jų yra neprieinama.

Vamzdžius tiesti taip, kad juose negalėtų kauptis drėgmė (taipogi ir dėl ore esančių garų kondensacijos). Vamzdžių lenkimo spinduliai turi atitikti tiesiamies laidininkams leistinus lenkimo spindulius.

Traukiant laidininkus į vamzdžius, negalima viršyti jiems leidžiamos tempimo jėgos. Vertikaliuose trasų ruožuose kas 3–4 m vamzdžius tvirtinti nejudamai. Minėtuose ruožuose laidininkus tvirtinti kas 30m (iki 25mm² imtinai) ir kas 20m (70...150mm²), įrengiant pratraukimo dėžutes.

Skirstomuosius skydus įrengti ne arčiau 0,5m nuo vandentiekio, nuotekų šalinimo, šildymo bei dujotiekio vamzdžių. Skydus įrengti taip, kad jų viršus būtų ne aukščiau 1,7m nuo grindų dangos paviršiaus. Laidininkų skerspjūviai ir markės privalo atitikti projekte nurodytiems skerspjūviams ir markėms. Draudžiama naudoti apsaugos aparatus, kurių vardinės srovės ir apsaugos charakteristikos neatitinka projekte nurodytoms. Skirstomųjų skydų apsaugos laipsnis ir montažinė talpa turi atitikti projekte nurodytiems. Surenkant skirstomuosius skydus būtina vadovautis elektrotechninių įrenginių įrengimo taisyklėmis bei gamintojų reikalavimais, tam kad visi skyde įrengiami komponentai būtų elektromagnetiškai suderinti tarpusavyje.

Tam kad išvengti įrengiamų aparatų tarpusavio įtakos, būtina:

DOKUMENTO ŽYMUO	LAPAS	LAPŲ	LAIDA
AE-2025-P24-TDP -E_TS	12	19	0

-naudoti tiksliai CE žymeniu ženklintus aparatus ir prietaisus, nes tai gali garantuoti, kad šie gaminiai atitinka EEB išleistą direktyvą 89/336, modifikuotą direktyvomis 73/23, 92/31, ir 93/68, reglamentuojančią elektromagnetinio suderinamumo (EMS) reikalavimus.

Šie reikalavimai galioja elektromagnetinei aplinkai 1 (LST EN 50082 – 1:1999, I-oji dalis). Angos statybinėse konstrukcijose, nutiesus kabelius, vamzdžius ir kanalus, turi būti sandarinamos ugniai atspariomis ir dujoms nelaidžiomis medžiagomis, laiduojančiomis sandarumą apibrėžtam laikotarpiui (nemažiau kertamos sienos, perdangos), kurios vėlesnės instaliacijos atveju gali būti lengvai pašalinamos, arba specialiais riebokšliais.

Atliekant darbus šalia arba ant veikiančių elektros įrenginių:

Atliekant darbus šalia arba ant veikiančių būtina įvykdyti technines ir organizacines priemones veikiančiuose elektros įrenginiuose, nurodytas Saugos eksploatuojant elektros įrenginius taisyklių 94 ir kt. punktuose.

Šių taisyklių reikalavimus privalo įvykdyti eksploatavimo ir montavimo darbus atliekantys asmenys.

Montuojant kabelines linijas privalo būti išpildyti šie reikalavimai:

- Pakloti kabeliai privalo turėti ilgio atsargą, pakankamą kompensuoti galimą sėdimą ir temperatūrinių deformacijų kompensavimą.
- Kabeliai pakloti horizontaliai sienomis, perdenginiu ir pan. privalo būti įtvirtinti galiniuose taškuose, tiesiogiai prie galinės movos, abiejose išlinkimų pusėse, prie sujungimo movų.
- Kabeliai pakloti vertikaliai konstrukcijomis, sienomis siekiant išvengti apvalkalo deformacijos, privalo tvirtintis prie kiekvienos konstrukcijos.
- Mažiausias leistinas kabelio išlenkimo spindulys negali būti didesnis už spindulį, nurodytą kabelio techninėse sąlygose.

Po montavimo darbų turi būti atlikti laidų ir kabelių izoliacijos varžos matavimai.

Magistraliniai ir skirstomieji vidaus tinklai atliekami variniais kabeliais su PVC ir XLPE izoliacija. Visi grupiniai vidaus tinklai atliekami variniais kabeliais su savaimine gęstančia (nepalaikančia degimo) izoliacija.

Visi grupiniai tinklai kurie klojami pastato grindyse, lubose, kapitalinėse sienose paslėptai užmonolitinant yra atliekami plastikiniuose montažiniuose vamzdžiuose.

Neapsaugotų laidų tvirtinimas metalinėmis apkabomis, bandažais privalo būti atliekamas naudojant izoliacines tarpines.

Paslėptosios elektros instaliacijos vamzdžiai, kanalai ir lanksčios metalinės rankovės turi būti sandarūs ir įrengti atsižvelgiant į reikalavimus.

DOKUMENTO ŽYMUO	LAPAS	LAPŲ	LAIDA
AE-2025-P24-TDP -E_TS	13	19	0

Šviestuvus būtina pajungti taip, kad įvado vietoje laidai nebūtų mechaniškai pažeidžiami, o sujungimo kontaktai būtų apsaugoti nuo mechaninio apkrovimo.

Bendro apšvietimo šviestuvų korpusų įžeminimas, kada paleidimo reguliavimo įrenginys montuojamas šviestuve, atliekamas įžeminimo - įnulinimo laidą klojant nuo artimiausios atsišakojimo dėžutės.

Visi laidų galai pajungiami prie šviestuvo, automato, skydelio ir panašiai, turi turėti pakankamą ilgio atsargą pakartotinam pajungimui nutrūkus laidui. Išjungėjus ir rozetes prie durų reikalinga montuoti taip, kad atsidariusios durys jų neuždengtų.

Rozetes nuo įžemintų dalių (vamzdynų, šildymo radiatorių ir pan.) montuoti ne arčiau kaip 0,5 m.

Prieš priduoiant apšvietimo tinklus, būtina atlikti jų išbandymą ir patikrinimą

Apšvietimo tinklus reikalinga išbandyti ir darbine įtampa įjungiant visus šviestuvus.

Neleidžiama nuimti šviestuvų šviesos sklaidytuvų, ekranuojančių ir apsauginių grotelių. Lempos turi būti maitinamos ne didesne kaip vardinė įtampa.

Apšvietimo tinklo skyduose ir rinklėse greta visų jungiklių (kirtiklių, automatinių jungiklių) turi būti užrašai su linijos pavadinimu, numeriu ir paskirtimi, o greta saugiklių turi būti nurodyta tirtuko srovė.

Patalpose su pakabinamomis lubomis numatomi šviestuvai į gipso kartono arba T-profilio lubas (apsaugos klasė nurodyta plane).

Kai laidai ir kabeliai klojami lygiagrečiai su vamzdynu, atstumas nuo laido ar kabelio iki vamzdyno turi būti ne mažesnis, kaip 100 mm, o iki lengvai užsiliepsnojančių ir degių skysčių ir dujų vamzdynų - ne mažesnis kaip 400 mm. Atvirai klojant laidus ir kabelius būtina įvertinti pastato ir patalpos architektūrinės linijas (karnizus, plintusus ir pan.).

Elektros instaliacijos atraminės konstrukcijos (stovai, laikikliai, apkabos ir pan.) privalo tvirtintis prie pastato statybinių konstrukcijų jų nesusilpninant.

Prieš priduoiant vidaus tinklus, būtina atlikti jų išbandymą ir patikrinimą.

Ypatingą dėmesį reikalinga atkreipti į:

- kontaktinių sujungimų patikimumą,
- saugiklių tirtukų ir automatinių išjungėjų nominalias sroves,
- nepertraukiamą įžeminimo tinklą (atskirų aparatų, skydelių ir skydų korpusų pajungimą prie įžeminimo magistralės)

5.2 Kabelių kanalų, bei vamzdžių paklojimas

5.2.1 Kabelinių kanalų montavimas

Kanalai klojami pagal projektą, kuriame nurodytas kanalų tipas ir klojimo būdas. Kanalai turi būti horizontalūs (jei projekte nenurodyti kitaip), tvirtai laikytis prie statybinių konstrukcijų, nebūti persikreipę. Tarpai tarp kanalų turi būti nežymūs, plyšiai tarp kanalo ir sienos – užtaisyti. Kanalų dangčių sujungimai negali sutapti su kanalo korpusų sujungimais.

DOKUMENTO ŽYMUO	LAPAS	LAPŲ	LAIDA
AE-2025-P24-TDP -E_TS	14	19	0

Atramos loveliams turi būti įrengiamos, kad būtų užtikrinamas ne didesnis kaip L/200 maksimalus lovelio įlinkis. Sumontuota lovelių sistema turi būti be aštrių briaunų, galinčių pažeisti kabelius.

Lovelių tvirtinimui prie sienų ar kolonų turi būti naudojami atitinkamo pločio kronšteinai. Konstrukcija būtina išžeminama pagal EIT reikalavimus.

Visi loveliai sujungiami ir atšakojami gamyklinėmis movomis

5.2.2 Vamzdžių paklojimo darbai

Ant sienų klojami vamzdžiai turi atrodyti tvarkingai, eiti lygiagrečiai pagrindinėmis statybinių konstrukcijų linijomis ir galimai mažiau kristi į akis. Vamzdžiai tvirtinami prie pagrindo ne rečiau kaip kas 1m; jeigu tvirtinama laikikliais, jie turi atitikti vamzdžio diametrą; laikikliai tvirtinami ne arčiau kaip 25 cm nuo movos.

Klojant vamzdžius ant grindų, žiūrėti, kad užpilamas betono sluoksnis būtų storesnis už vamzdžio diametrą; priešingu atveju – reikia iškirsti griovį vamzdžio įleidimui; tas pats galioja ir klojant vamzdžius sienose. Vamzdžiai jungiami specialiomis movomis; movos pastato išorėje hermetinamos silikoniniu hermetiku;

Pereinant iš grindų į sieną arba darant 90° posūkį naudoti gofruotas movas; daryti smailes kampas (mažiau kaip 90°) – draudžiama.

Vamzdžiai turi būti sužymėti taip, kad būtų galima suprasti, kur yra kitas vamzdžio galas.

Visi kabelių praėjimai per statybines konstrukcijas turi būti hermetizuojami specialiomis ugniai atspariomis medžiagomis, kabeliai papildomai dar $\geq 300\text{mm}$ nuo statybinių konstrukcijų turi būti apsaugoti specialiomis ugniai atspariomis medžiagomis arba dažomi ugniai atspariais dažais.

5.4 Įžeminimo įrenginiai

5.4.1 Įžeminimo laidininkai

Įžeminimui ir įnulinimui gali būti naudojami elektros grandinę užtikrinantys laidininkai ir konstrukcijos:

- papildomi izoliuoti laidininkai,
- specialiai nutiesti neizoliuoti metaliniai laidininkai,
- metalinės pastatų konstrukcijos,
- metaliniai elektros instaliacijos vamzdžiai,
- metaliniai elektros instaliacijos loviai ir lentynos,
- metaliniai technologiniai vamzdiniai,
- kiti.

Įžeminimui ir įnulinimui naudojami elementai turi būti patikimai sujungti, bei apsaugoto nuo korozijos.

DOKUMENTO ŽYMUO	LAPAS	LAPŲ	LAIDA
AE-2025-P24-TDP -E_TS	15	19	0

Statybos montavimo darbus vykdyti laikantis Saugumo technikos taisyklių ir LR Statybos techninių reglamentų reikalavimų.

5.5 Žemės darbų vykdymo reikalavimai

Rangovas turi gauti leidimą kasti žemę, kurį išduoda miesto savivaldybė. Statytojas arba žemės darbų vadovas privalo:

1. pradėti žemės darbus tik gavęs leidimą kasti žemę, turėti suderintą projektą statybos darbų žurnalą ir statinio nužymėjimo aktą su schema;

2. nustatytu laiku, bet ne vėliau kaip prieš dvi paras iki darbų pradžios, pranešti įmonėms ir privatiems asmenims, kuriems priklauso kasimo zonoje esantys tinklai, statiniai (kabeliai, dujotiekio tinklai ir kt.) tikslų žemės kasimo darbų pradžios laiką ir pakviesti jų atstovus atvykti į vietą;

3. žemės kasimo vietoje pažymėti esamų požeminių inžinerinių tinklų bei įrengimų vietas ir imtis priemonių apsaugoti statinius, saugotiną dirvožemį bei želdinius nuo galimos žalos;

4. nepradėti žemės kasimo darbų, kol neišpildytos leidime kasti žemę nurodytos sąlygos;

5. prieš žemės kasimą veikiančių inžinerinių tinklų bei įrenginių apsaugos zonose suderinti su juos naudojančiomis įmonėmis saugos priemones, kasti žemę tik dalyvaujant pačiam darbų vadovui ir vykdyti apsaugos zonose esančių tinklų savininkų atstovų nurodymus;

Atkastieji inžineriniai tinklai bei įrenginiai užpilami žeme, dalyvaujant juos naudojančių įmonių atstovams. Užpilamas gruntas sutankinamas. Apie užpylimo darbų pradžią įmonei pranešama ne vėliau kaip prieš parą.

Visais atvejais, užbaigus žemės darbus, žemės paviršiaus lygis turi būti toks, koks buvo iki darbų pradžios arba pakeistas pagal statinio projekto sprendinius.

Tranšėjų kasimas.

Prieš kasant tranšėją įvykdomas jos nužymėjimas ir suderinimai su atsakingais asmenimis ar įmonėmis.

Tranšėjos kasimas vykdomas rankiniu būdu arba vienakaušiais ekskavatoriais. Iškastas gruntas pilamas ant tranšėjos šlaito ne mažesniu kaip 0,5 m. atstumu nuo tranšėjos briaunos. Derlingos žemės sluoksnis supilamas atskirai, kuris užkasant tranšėją supilamas ant viršaus. Iškasta tranšėja apvaloma nuo akmenų, šiukšlių.

Tranšėjų kasimas vertikaliomis sienelėmis be tvirtinimo leidžiamas:

- piltame grunte iki 1,0 m gylio;
- priesmėliuose iki 1,25 m gylio;
- molyje iki 1,5 m gylio.

Mechanizuotas tranšėjų kasimas kabelių apsaugos zonoje leidžiamas:

- vienakaušiais ekskavatoriais iki 50% esamo kabelio gylio ir 1,0 m atstumu nuo esamo kabelio ašies;

DOKUMENTO ŽYMUO	LAPAS	LAPŲ	LAIDA
AE-2025-P24-TDP -E_TS	16	19	0

Plieno juostos paklojimas

Juosta klojama sausoje tranšėjoje. Esant aukštiems gruntiniams vandenims, jie pažeminami siurbliais arba adatiniais filtrais, vandenį nuleidžiant į esamus griovius arba lietaus kanalizacijos tinklus.

Tranšėjų užpylimas

Paklojus juostą nedarbamoje žemėje pirmiausia užpilamas nedarbamos žemės sluoksnis, o virš jo pilamas paviršinis dirvožemis, kuris išpurenamas, sulyginamas ir pilnai atstatoma paviršinė danga, kuri buvo prieš atliekant statybos darbus.

5.6. Bandymai (varžų matavimai)

Montažo metu Rangovas privalo reguliariai atlikti bandymus, kad įsitikintų, jog montażas vyksta patenkinamai ir atitinka kontrakto reikalavimus.

Bandymai turi būti atliekami, dalyvaujant Užsakovui.

Turi būti registruojamas kiekvieno bandymo laikas, ir užrašomos visos klaidos ir/arba gedimai.

Rangovas privalo parūpinti visas bandymams reikalingas priemones.

Baigus visus montavimo darbus atsakingiems asmenims turi būti perduodami visi matavimo protokolai, patvirtinantys sumontuotų įrenginių parametrų atitiktį galiojančioms normoms ir taisyklėms.

5.7. Išpildomoji dokumentacija

Bendru atveju išpildomoji dokumentacija turi būti rengiama, atlikus el. sistemų bandymus. Likus savaitei iki bendrų bandymų rangovas turi pateikti:

- Visų objekte naujai sumontuotų el. sistemų naudojimo ir priežiūros aprašą;
- Visų objekte naudojamų valdiklių vartotojo aprašą;
- Pilną techninės eksploatacijos priežiūros tvarkaraštį su išsamiais profilaktikos darbų aprašais ir brėžiniais;
- Svarbiausių el. tinklo komponentų keitimo, taisymo ir surinkimo aprašą.

Likus dviem savaitėms iki automatikos sistemų pripažinimo tinkamomis eksploatuoti rangovas turi pateikti:

- Pilną objekte esamų elektros įrenginių elektrinių sujungimų schemų rinkinį su spaudu "PASTATYTA TAIP" ir statybų techninės priežiūros atstovo parašu;
- Pilną brėžinių rinkinį apie instaliuotų el. sistemų išdėstymą objekto planuose;

DOKUMENTO ŽYMUO	LAPAS	LAPŲ	LAIDA
AE-2025-P24-TDP -E_TS	17	19	0

- Išsamų el tinkle naudojamų komponentų ir medžiagų sąrašą, nurodant atskirai gamintoją ir tiekėją Lietuvoje, galimam komponento užsakymui eksploatacijos metu;
- Komplektiniams elektrotechniniams įrenginiams, pagal Europos sąjungos reikalavimus, turi būti pateikti ir jų techniniai pasai su vartotojo vadovais.

Galutiniame variante išpildomoji dokumentacija savo apimtimi turi būti pateikta spausdintoje (ant popieriaus) ir elektroninėje formoje. Elektroninėje formoje teikiamų bylų formatą derinti su Užsakovu.

Personalo apmokymas

Rangovas turi apmokyti aptarnaujančią personalą, kaip dirbti, aptarnauti ir esant reikalui remontuoti el. tinklo sistemas. Apmokymai turi vykti lietuvių kalba.

5.8. Reikalavimai darbo brėžiniams

Darbo brėžiniai turi būti parengti taip, kad pagal juos rangovas galėtų įvykdyti statybos ir užbaigti darbus.

5.9. Atliekami bandymai, paslėpti darbai, kurių priėmime privalo dalyvauti projektuotojo atstovai.

Bandymai. Projektuotojo atstovai privalo dalyvauti visuose bandymuose, turinčiuose įtakos esminiems statinio statybos ir naudojimo reikalavimams užtikrinti.

Paslėpti darbai. Paslėptų darbų patikrinimo aktai pasirašomi tik tada, kai šios rūšies darbai užbaigiami visame objekte. Kai šiuos darbus būtina atlikti dalimis, statytojo (užsakovo), rangovo ir statinio projekto vykdymo priežiūros (kai surašant aktą dalyvauja projektuotojo atstovas) atstovai patikrina atliktų darbų dalį ir apie tai padaro tam skirtą įrašą Statybos darbų žurnale. Remiantis minėtais įrašais, užbaigus šios rūšies darbą objekte, pasirašomas paslėptų darbų aktas.

5.9. El. sistemų bandymai ir kokybė kontrolė

Visos objekto naujai montuojamos automatizuotos inžinerinės sistemos turi būti išbandytos. Visos el. sistemos turi užtikrinti patikimą įrenginių darbą. Objekte sumontuota matavimo įranga turi būti patikrinta metrologinę patikrą turinčiais kontroliniais matavimo prietaisais. Patikros protokoluose fiksuojamos jutiklių rodmenų paklaidos, esant minimalioms, vidutinėms ir maksimalioms technologinio ciklo apkrovoms. Vertinant nuokrypius turi būti vadovaujama gamintojų leidžiama metodika ir rodikliais.

DOKUMENTO ŽYMUO	LAPAS	LAPŲ	LAIDA
AE-2025-P24-TDP -E_TS	18	19	0

Turi būti išbandyta apsaugos sistemų funkcijos. Visi rezultatai turi būti atspausdinti ir pridėti prie bandymų protokolo.

Bandymų metu užpildomi protokolai kartu su visa išpildomąja dokumentacija turi būti pateikti Užsakovui. Jeigu bendri bandymai buvo atmesti, turi būti organizuojami nauji bendri bandymai. Rangovas savo sąskaita organizuoja visus reikalingus bandymus, patiekia visus bandymams būtinus matavimo/registravimo prietaisus su patikros sertifikatais, samdo reikiamus specialistus.

Užsakovas arba jo atstovas apie bendrų bandymų atlikimą turi būti informuotas prieš bandymų pradžią.

6. KVALIFIKACIJOS REIKALAVIMAI RANGOVAMS IR SUB. RANGOVAMS

6.1 Bendri reikalavimai

Užsakovas privalo išsiaiškinti, ar rangovas (sub. rangovas) yra kompetentingas, patikimas ir pajėgus atlikti darbus ir turi pakankamus resursus bei atitinka kvalifikacijos reikalavimus.

Tikrinant tiekėjų kvalifikaciją, pasirinktinai atsižvelgiama į:

1. teisę verstis atitinkama veikla;
2. finansinį ir ekonominį pajėgumą;
3. techninį ir profesinį pajėgumą.

Pirkimo dokumentuose turi būti nurodyti tik minimalūs ir geriausiai konkurenciją užtikrinantys kvalifikacijos reikalavimai, kurie būtini sutarčiai įvykdyti.

DOKUMENTO ŽYMUO	LAPAS	LAPŲ	LAIDA
AE-2025-P24-TDP -E_TS	19	19	0

SĄNAUDŲ KIEKIŲ ŽINIARAŠTIS

Eil. Nr.	Įrenginių ir medžiagų pavadinimas	Tech. spec.	Mato vnt.	Kiekis	Pastabos
1.	Elektros skydai				
1.1	Įvadinis paskirstymo skydas	ĮPS	kompl	1	
	Metalinis, pastatomas, IP44, su pagrindu. Komplekte su: Kirtiklis 3f, 400V, 125A – 1 vnt; a) Automatinis jungiklis 3f, 400V, 6kA, 100A, „C“ - 1 vnt; b) Automatinis jungiklis 3f, 400V, 6kA, 25A, „C“ - 1 vnt; c) Viršįtampių ribotuvas, B+C klasės, 400V 4p – 1kompl; d) Montažinė plokštė – 1 kompl; e) Plombuojama vieta 3F, 400V komercinės apskaitos prietaisui – 1 kompl; f) Automatinių jungiklių uždengimo panelė – 1 kompl; g) Montažinės ir surinkimo medžiagos (tvirtinimo kronšteinai, movos kabeliams, antgaliai, PE ir N šynelės, srovėlaidžiai ir kt.) – 1 kompl;	4.1.1 4.2			
1.2	Bendrųjų reikmių paskirstymo skydas	PS-B	kompl	1	

0	2026	Projekto ekspertizei, statybai.			
Laida	Išleidimo data	Laidos statusas. Keitimo priežastis (jei taikoma)			
KVAL. PATV. DOK. NR.	Vilniaus g. 96B, Ukmergė, LT-20161 Telefonas: +37067365489 El. paštas: info@aestas.lt, www.aestas.lt		STATINIO PROJEKTO PAVADINIMAS: Daugiabučių paskirties pastato (daugiabučių paskirties grupės), Peteliškių g. 24, Vilniuje, atnaujinimo (modernizavimo) projektas		
	PV			DOKUMENTO PAVADINIMAS:	LAIDA
	PDV			SĄNAUDŲ KIEKIŲ ŽINIARAŠTIS	0
KALBOS TRUMP.	STATYTOJAS/UŽSAKOVAS: Jungtinės veiklos sutarties įgaliotas atstovas - E.L.		DOKUMENTO ŽYMUO: AE-2025-P24-TDP -E_SŽ		LAPAS
LT					LAPŲ 1 8

Eil. Nr.	Įrenginių ir medžiagų pavadinimas	Tech. spec.	Mato vnt.	Kiekis	Pastabos
	Metalinis, paviršinis, IP44. Komplekte su: a) Kirtiklis 3f, 400V, 32A – 1 vnt; b) Automatinis jungiklis 3f, 400V, 6kA, 20A “C” – 1vnt; c) Automatinis jungiklis 3f, 400V, 6kA, 16A “C” – 2vnt; d) Automatinis jungiklis 1f, 230V, 6kA, 20A “C” – 1vnt; e) Automatinis jungiklis 1f, 230V, 6kA, 16A “C” – 1vnt; f) Automatinis jungiklis 1f, 230V, 6kA, 10A “C” – 2vnt; g) Automatinis jungiklis 1f, 230V, 6kA, 10A “C” su srovės nuotėkio rele 30mA –1vnt; h) Automatinis jungiklis 1f, 230V, 6kA, 16A “C” su srovės nuotėkio rele 30mA –1vnt; i) Montažinė plokštė – 1 kompl; j) Automatinių jungiklių uždengimo panelė – 1 kompl; k) Montažinės ir surinkimo medžiagos (tvirtinimo kronšteinai, movos kabeliams, antgaliai, PE ir N šynelės, srovėlaidžiai ir kt.) – 1 kompl;	4.1.2 4.2			
1.3	Laiptinės paskirstymo skydas	PS-1.0; 1.5	kompl	2	

DOKUMENTO ŽYMUO	LAPAS	LAPŲ	LAIDA
AE-2025-P24-TDP -E_SŽ	2	8	0

Eil. Nr.	Įrenginių ir medžiagų pavadinimas	Tech. spec.	Mato vnt.	Kiekis	Pastabos
	<p>Skydas esamas, tik papildoma arba keičiama įranga:</p> <ul style="list-style-type: none"> a) Gnybtinas kabelio Cu5x25 tranzitui ir atšakojimui į tris Cu 3x4 kabelius, permatomu korpusu – 1 kompl; b) Plombuojama dėžutė buto įvadinių automatinių jungiklių montavimui, 3 vietų – 1 kompl; c) Plastikinis, paviršinis, 12 modulių, IP30– 1 kompl d) Gnybtinas apšvietimo kabelio atšakojimui į laiptinės šviestuvus, permatomu korpusu – 1 kompl; e) Kištukinis lizdas, 16A, 230V montuojamas ant DIN bėgelio – 1 kompl; f) DIN bėgelis – 1m; g) Automatinis jungiklis 1f, 230V, 6kA, 25A „C“ – 0vnt; h) Automatinis jungiklis 1f, 230V, 6kA, 16A „C“ su srovės nuotėkio rele 30mA – 3vnt; i) Automatinis jungiklis 1f, 230V, 6kA, 16A „C“ – 9vnt; j) Automatinis jungiklis 1f, 230V, 6kA, 10A „C“ – 0vnt; k) Viršįtampių ribotuvas, C klasės, 400V 4p – 1kompl (tik PS-1.1 skyde) l) Remonto medžiagos skydo durelėms (spalvą derinti su Architektu) - 2 kompl; m) Spyna metalinėms skydo durelėms – 2 kompl; n) Dažai skydo vidinių elementų ir durelių dažymui – 1 kompl; o) Montažinės ir surinkimo medžiagos (tvirtinimo kronšteinai, movos kabeliams, antgaliai, PE ir N šynelės, srovėlaidžiai ir kt.) – 1 kompl; 	<p>4.1.1 4.2 4.3</p>			
1.4	Laiptinės paskirstymo skydas	PS-1.1,2,3,4.	kompl	4	

DOKUMENTO ŽYMUO	LAPAS	LAPŲ	LAIDA
AE-2025-P24-TDP -E_SŽ	3	8	0

Eil. Nr.	Įrenginių ir medžiagų pavadinimas	Tech. spec.	Mato vnt.	Kiekis	Pastabos
	<p>Skydas esamas, tik papildoma arba keičiama įranga:</p> <p>a) Gnybtinas kabelio Cu5x25 tranzitui ir atšakojimui į keturis Cu 5x4 kabelius, permatomu korpusu – 1 kompl;</p> <p>b) Plombuojama dėžutė buto įvadinių automatinių jungiklių montavimui, 6 vietų – 1 kompl;</p> <p>c) Plastikinis, paviršinis, 12 modulių, IP30– 1 kompl</p> <p>d) Gnybtinas apšvietimo kabelio atšakojimui į laiptinės šviestuvus, permatomu korpusu – 1 kompl;</p> <p>e) Kištukinis lizdas, 16A, 230V montuojamas ant DIN bėgelio – 1 kompl;</p> <p>f) DIN bėgelis – 1m;</p> <p>g) Automatinis jungiklis 3f, 400V, 6kA, 20A „C“ – 1vnt; (tik PS-1.3 skyde)</p> <p>h) Automatinis jungiklis 1f, 230V, 6kA, 16A „C“ su srovės nuotėkio rele 30mA – 4vnt;</p> <p>i) Automatinis jungiklis 1f, 230V, 6kA, 16A „C“ – 9vnt;</p> <p>j) Automatinis jungiklis 1f, 230V, 6kA, 10A „C“ – 0vnt;</p> <p>k) Remonto medžiagos skydo durelėms (spalvą derinti su Architektu) - 2 kompl;</p> <p>l) Spyna metalinėms skydo durelėms – 2 kompl;</p> <p>m) Dažai skydo vidinių elementų ir durelių dažymui – 1 kompl;</p> <p>Montažinės ir surinkimo medžiagos (tvirtinimo kronšteinai, movos kabeliams, antgaliai, PE ir N šynelės, srovėlaidžiai ir kt.) – 1 kompl;</p>	4.1.1 4.2 4.3			
1.5	AB „ESO“ kabelinė spinta	PP-4857	kompl	1	
	<p>Skydas esamas, tik papildoma arba keičiama įranga:</p> <p>a) Saugiklių lydieji įdėklai (NH-1)-100A – 3vnt.;</p> <p>Montažinės ir surinkimo medžiagos– 1 kompl;</p>	4.1.1 4.2 4.3			
2.	Kištukiniai lizdai, pažeminantys transformatoriai, kontaktinės dėžutės	4.5.3			
2.1.	<p>Remontinis skydas (Komplektacijoje: kištukinis lizdas 2x230V 16A; kištukinis lizdas 1x400V 16A; kištukinis lizdas 1x36V 2A; srovės nuotėkio relė 4P 25A, 30mA)</p> <p>Su viduje sumontuota paskirstymo aparatūra ir pažeminančiu transformatoriumi. Apsaugos klasė: IP54</p>	4.5.3.2	vnt	2	
3.	Šviestuvai	4.5.1			
3.1	Šviestuvai halogeninei arba LED lempai, iki 1x100W, IP44, paviršinis, cokolis E27	4.5.1	vnt	65	
3.2	LED lempa, 9W, 230V, 806lm, cokolis E27	-	vnt	65	
3.3	Šviestuvai LED 2400lm, 21W paviršinis, IP65.	4.5.1	vnt	5	

DOKUMENTO ŽYMUO AE-2025-P24-TDP -E_SŽ	LAPAS	LAPŲ	LAIDA
	4	8	0

Eil. Nr.	Įrenginių ir medžiagų pavadinimas	Tech. spec.	Mato vnt.	Kiekis	Pastabos
3.4	Paviršinis šviestuvas, dažytas metalinis korpusas, matinis sklaidytuvas (PMMA), 24W LED, spalvinė temperatūra 3000K, šviesos srautas 1920lm. Diametras 400mm, aukštis 120mm, šviesos sklaidos kampas 120°. Elektrosaugos klasė I, apsaugos laipsnis IP44. Su judesio jutikliu.	4.5.1	vnt	12	
3.5	Paviršinis šviestuvas, dažytas metalinis korpusas, matinis sklaidytuvas (PMMA), 18W LED, spalvinė temperatūra 3000K, šviesos srautas 1440lm. Diametras 350mm, aukštis 115mm, šviesos sklaidos kampas 120°. Elektrosaugos klasė I, apsaugos laipsnis IP44. Su judesio jutikliu.	4.5.1	vnt	5	
3.6	Įlaidinis šviestuvas. 6W LED, šviesos srautas 400lm. Dažytas aliuminio korpusas. Skaidrus grūdintas apsauginis stiklas. Spalvinė temperatūra 3000K, šviesos sklaidos kampas 40°, spalvų atgava CRI>85. Apsaugos klasė IP67.	4.5.1	vnt	2	
3.7	Avarinio apšvietimo šviestuvas . 5W, 475lm. Apsaugos laipsnis IP44	4.5.1	vnt.	3	
3.8	Šviestuvas LED numerio apšvietimui, 1x5W, IP54, sieninis su šv. jutikliu;	4.5.1	vnt.	1	
4.	Apšvietimo valdymo aparatūra	4.5.2			
4.1	Jungiklis, 1 klavišo IP54, 230V 10A, virštinkinis	4.5.2.1	vnt	28	
4.2	Judesio jutiklis, lubinis, IP20, lubinis, IP54, 230V 10A	4.5.2.1	vnt	19	
4.3	Paskirstymo dėžutė, 80x80, su viduje sumontuotomis kabelio paskirstymo varžtinėmis kaladėlėmis, IP54	-	vnt	42	
5.	Elektros kabeliai	4.3			
5.1.	Kabelis Al 4x120 mm ² 0,6/1kV, Eca		m	5	Įvadinis Poreikį tikslinti montažo metu
5.2.	Kabelis Cu 5x25, Cca		m	40	Magistral ėms į laiptinės skydus
5.3.	Kabelis Cu 5x6, Dca		m	10	
5.4.	Kabelis Cu 5x4, Dca		m	10	
5.5.	Kabelis Cu 5x2,5, Dca		m	40	
5.6.	Kabelis Cu 3x4, Dca		m	30	
5.7.	Kabelis Cu 3x2,5, Dca		m	20	Kita įranga
5.8.	Kabelis Cu 3x2,5 , Dca		m	180	Rūšio apšvietimo tinklui tarp paskirstymo dėžučių

DOKUMENTO ŽYMUO AE-2025-P24-TDP -E_SŽ	LAPAS	LAPŲ	LAIDA
	5	8	0

Eil. Nr.	Įrenginių ir medžiagų pavadinimas	Tech. spec.	Mato vnt.	Kiekis	Pastabos
5.9.	Kabelis Cu 3x2,5, Cca		m	80	Magistral ėms į laiptinės skydus
5.10.	Kabelis Cu 2x1,5, Dca		m	20	Apšvietim o tinklui
5.11.	Kabelis Cu 4x1,5, Dca		m	30	Apšvietim o tinklui
5.12.	Kabelis Cu 3x1,5, Dca		m	320	Apšvietim o tinklui
5.13.	Kabelis Cu 3x1,5, Cca		m	140	Apšvietim o tinklui
5.14.	Kabelis Cu 3x2,5, Cca		m	380	Minirekup eratorių pajungim ui
5.15.	Montažinis laidas Cu 1x6		m	20	Laipt. skydų remontui
5.16.	Montažinis laidas Cu 1x2,5		m	60	Laipt. skydų remontui
5.17.	Galinės movos Al 4x120 mm ² 0,6/1kV		Kompl.	2	
5.18.	Galinės movos Cu 5x25 mm ² 0,6/1kV		Kompl.	12	
6.	Montavimo medžiagos	4.4			
6.1.	PVC vamzdis d32-40, lygiasienis		m	30	Magistral ėms
6.2.	Fe d63 vamzdis		m	0	
6.3.	PVC vamzdis d40, lygiasienis		m	70	Stovams tarp aukštų
6.4.	PVC d16-25 gofruotas vamzdis		m	640	Grupinia ms apšvietim o ir jėgos tinklams
6.5.	PVC d16-25 lygiasienis vamzdis		m	180	Grupinia ms apšvietim o ir jėgos tinklams
6.6.	PVC d16 gofruotas vamzdis		m	120	Minirekup eratorių pajungim ui
6.7.	PVC kabelinis kanalas su dangčiu . Matmenys 40x100 mm (su tvirtinimo detalių komplektu prie kolonų ir lubų, sujungimo detalėmis)		m	30	
6.8.	PVC kabelinis kanalas su dangčiu . Matmenys 20x25 mm (su tvirtinimo detalių komplektu prie kolonų ir lubų, sujungimo detalėmis)		m	60	

DOKUMENTO ŽYMUO AE-2025-P24-TDP -E_SŽ	LAPAS	LAPŲ	LAIDA
	6	8	0

Eil. Nr.	Įrenginių ir medžiagų pavadinimas	Tech. spec.	Mato vnt.	Kiekis	Pastabos
6.9.	PVC kabelinis kanalas su dangčiu . Matmenys 20x25 mm (su tvirtinimo detalių komplektu prie kolonų ir lubų, sujungimo detalėmis)		m	270	Minirekuperatorių, Kondicionierių pajungimui
6.10.	Paskirstymo dėžutė, 50x50, su viduje sumontuotomis kabelio paskirstymo varžtinėmis kaladėlėmis, IP54		vnt	30	Minirekuperatorių pajungimui
6.11.	Kabelio paskirstymo varžtinės kaladėlės		vnt	30	Minirekuperatorių pajungimui
6.12.	Vamzdžių fasoninės dalys (jungtys, atšakojimo detalės, tvirtinimo apkabos		kompl	1	
6.13.	Priešgaisrinis angų sandarinimo medžiagos		kompl	1	
6.14.	Apkabos kabelių ir vamzdžių tvirtinimui		vnt.	150	
6.15.	Papildomos medžiagos		kompl	1	
7.	ŽAIBOSAUGOS IR ĮŽEMINIMO SPRENDINIAI	4.6			
7.1.	Fe/Cu įžeminimo strypas 17,2mm. su sujungimo elementais		vnt.	4	
7.2.	Plieninis antgalis 17,2mm.		vnt.	1	
7.3.	Įkalimo galvutė 17,2mm.		vnt.	1	
7.4.	Antikorozinė pasta		kg.	2,0	
7.5.	Fe/Cu juosta 40x4mm		m.	10	
7.6.	Cinkuota juosta 25x4mm arba cinkuota d10mm. viela		m.	30	
7.7.	Jungtis kryžminė		vnt.	2	
7.8.	Jungtis vielai		vnt.	5	
7.9.	Laikiklis vielai		vnt.	85	
7.10.	Aktyvus žaibolaidis (gaudyklė) suveikimo laikas $\Delta T \geq 15\mu s$		vnt.	0	
7.11.	Plieno stiebas 4,7m		vnt.	0	
7.12.	Al viela d=8mm.		m.	75	
7.13.	Jungtis su stiebu		vnt.	0	
7.14.	Stiebo laikiklis		vnt.	0	
7.15.	Jungtis su juosta		vnt.	1	
7.16.	Jungtis su parapetu		vnt.	1	
7.17.	Jungtis su tvorele		vnt.	1	
7.18.	Kontrolinė dėžė		vnt.	1	
7.19.	A2 kl. d40 žaibosauginis vamzdis		m.	25	
7.20.	Potencialų išlyginimo šyna		kompl.	2	
7.21.	Laikiklis juostai		vnt.	30	
7.22.	Jungtys tvorelei art. 377045 arba 377210 DEHN (arba artimų parametru)		vnt.	30	
7.23.	Jungtys prie tvorelės art. 390250 DEHN (arba artimų parametru)		vnt.	30	
7.24.	Laidas Cu1x4		m.	30	

DOKUMENTO ŽYMUO AE-2025-P24-TDP -E_SŽ	LAPAS	LAPŲ	LAIDA
	7	8	0

Eil. Nr.	Įrenginių ir medžiagų pavadinimas	Tech. spec.	Mato vnt.	Kiekis	Pastabos
7.25.	Montažinės medžiagos		kompl.	1	
8.	Darbai	5			
8.1.	Įrenginių ir medžiagų, išvardintų medžiagų žiniaraštyje montavimas, kabelių ir vamzdžių paklojimas		kompl	1	
8.2.	Vagų sienose iki 150cm ² skerspjūvio iškirtimas ir sienų atstatymas		m	25	
8.3.	Vagų sienose iki 50cm ² skerspjūvio iškirtimas ir sienų atstatymas		m	40	Minirekuperatorių pajungimui
8.4.	Angų d32-d63 perdangose gręžimas		vnt	80	
8.5.	Laiptinės paskirstymo skydų remontas		kompl	6	
8.6.	Priešgaisrinis angų sandarinimas		kompl	1	
8.7.	Šviestuvų demontavimas		vnt.	21	
8.8.	Jungiklių, perjungiklių, rozečių demontavimas		vnt.	10	
8.9.	Lempų utilizavimas		vnt.	21	
8.10.	Magistralinių kabelių demontavimas		m.	30	
8.11.	Kabelinių kanalų, vamzdžių demontavimas		m.	20	
8.12.	Varžų matavimai		kompl	1	
8.13.	Žaibosaugos dokumentacijos parengimo darbų komplekto paruošimas (techninis žaibolaidžio pasas, paslėptų darbų aktai, žaibolaidžių apsaugos zonų schemas, žaibolaidžių konstrukcijos darbo brėžiniai (statybinė dalis), žaibolaidžio jungčių pereinamųjų ir įžeminimo varžų matavimo protokolai)		kompl	1	
8.14.	Dokumentacija		kompl	1	

Pastaba:

1. Buto įvadinio automatinio jungiklio nominalas tikslinamas montažo metu pagal konkretaus buto leistiną naudoti galingumą.
2. Klausimai susiję su vagų pjovimo galimybe, vieta ir gyliu privalo būti derinami su projekto architektu.
3. Įvadinius ir bendrosios paskirties skydus rūsyje įrengti taip, kad būtų apsaugoti nuo užpylimo arba apsėmimo vandeniu.

DOKUMENTO ŽYMUO AE-2025-P24-TDP -E_SŽ	LAPAS	LAPŲ	LAIDA
	8	8	0

Skydas PS-1.0
 Pi=Psk_norm=15,00kW
 cosφ=0.9
 Isk=25A

Šynos	Aparatai	Nr.	Aparatai		Kiti įrenginiai	Linija	Įtampa U, V	Galia P, kW	Srovė I, A	Galinis taškas Pavadinimas
			Žymėjimas	Atk.						
		///				Cu 5x25 žr. br. E.MSCH	400	-	-	IŠ ĮPS, žr. br. E.MSCH
		///				Cu 5x25 žr. br. E.MSCH	400	-	-	Į PS-1.1, žr. br. E.MSCH
		1		C16A*	Wh	C16A C16A C16A 30mA C16A 30mA	230	5,0*	25,00*	Buto esama ir nauja el. įranga
		2		C16A*	Wh	C16A C16A C16A 30mA C16A 30mA	230	5,0*	25,00*	Buto esama ir nauja el. įranga
		3		C16A*	Wh	C16A C16A C16A 30mA C16A 30mA	230	5,0*	25,00*	Buto esama ir nauja el. įranga

Skyde montuojama papildoma bendrųjų reikmių el. tinklo paskirstymo įranga:

						Cu 3x2,5 žr. br. E.MSCH	230	-	-	IŠ PS-B, žr. br. E.MSCH
						Cu 3x2,5 žr. br. E.MSCH	230	-	-	Į PS-1.1, žr. br. E.MSCH
						Cu 3x1,5 L-20m		0,1	0,50	Laiptinės aukšto apšvietimas
						Cu 3x2,5	230	-	-	IŠ PS-B, žr. br. E.MSCH
						Cu 3x2,5	230	-	-	Į PS-1.1, žr. br. E.MSCH

PASTABOS:

1. Visa el. skyde esanti įranga, iki aptarnavimo ir eksploatacijos ribos tarp AB "ESO" ir vartotojo, privalo būti užplombuota. Ribojančio automatinio jungiklio nominalas ir įrengtoji galia tikslinami pagal vartotojų leistiną naudoti galingumą darbų atlikimo momentui.
2. Elektros energijos apskaita, spintos PS-xx (rekonstruojamos esamos elektros apskaitos spintos)
 - 2.1. Apskaitos dalies modulyje (toliau - spintoje) sumontuoti elektros apskaitos prietaisai (toliau - EAP) lieka savo vietose.
 - 2.2. Spintoje įvadiniai automatiniai jungikliai (toliau -AJ) montuojami plombuojamuose dėžutėse.
 - 2.3. AJ nominali srovė turi būti parinkta pagal objekto leistiną galią.
 - 2.3.1. vienfaziai - 230x140x120 (Aukštis x Plotis x Storis);
 - 2.3.2. Trifaziai - 330x190x140 (Aukštis x Plotis x Storis), ir kai tarpas tarp įrengtų EAP sudaro ne mažiau 20 mm, tarpas tarp EAP ir spintos korpuso ≥40 mm.
 - 2.4. Spintos (-ų) metalinis (-iai) korpusas (-ai) turi būti sujungtas PE laidininku su žeminimo įrenginiu (žemikliu).
3. * Maksimalus perspektyvinis vartotojo leistinas galingumas.
4. Montavimo darbus atlikti vadovaujantis galiojančiomis normomis ir taisyklėmis.
5. Prieš naudojant esamą el. įrangą būtina patikrinti jos darbingumą ir atitikimą norminių aktų reikalavimams. Esant neatitikimams esamą el. įrangą būtina remontuoti.
6. El. įrangos žeminimą bei potencialų suvienodinimą atlikti laikantis EIBT bei kitų galiojančių normų reikalavimų. Montavimo darbus atlikti vadovaujantis galiojančiomis normomis ir taisyklėmis.

0	2026	Statybą leidžiančiam dokumentui, statybai, projekto ekspertizei.		
Laida	Data	Laidos statusas. Keitimo priežastis (jei taikoma)		
		Vilniaus g. 96B, LT-20161 Ukmergė Telefonas: +37067365489 El. paštas: info@aestas.lt, www.aestas.lt		
STATINIO PROJEKTO PAVADINIMAS Daugiabučių paskirties pastato (daugiabučių paskirties grupės), Peteliškių g. 24, Vilniuje, atnaujinimo (modernizavimo) projektas				
Atestato Nr.	PAREIGOS	V. PAVARDĖ	PARAŠAS	
	PV			DOKUMENTO PAVADINIMAS
	PDV			Skydų skaičiuojamosios schemos
				Laida
				0
LT	STATYTOJAS/UŽSAKOVAS: Jungtinės veiklos sutarties įgaliotas atstovas -E.L.			DOKUMENTO ŽYMUO AE-2025-P24-TDP-E-B05
				Lapas
				Lapų
				1
				1

Skydas PS-1.1
 Pi=Psk_norm=20,00kW
 cosφ=0.9
 Isk=25A

Šynos	Aparatai	Nr.	Aparatai		Kiti įrenginiai	Linija	Įtampa U, V	Galia P, kW	Srovė I, A	Galinis taškas Pavadinimas	
			Žymėjimas	Atk.							
		///				Cu 5x25 žr. br. E.MSCH	400	-	-	I PS-1.0, žr. br. E.MSCH	
		///				Cu 5x25 žr. br. E.MSCH	400	-	-	I PS-1.2, žr. br. E.MSCH	
		1		C16A*	Wh	C16A Esamas kabelis C16A Esamas kabelis C16A Naujivartotojai	230	5,0*	25,00*	Buto esama ir nauja el. įranga	
		2		C16A*	Wh	C16A Esamas kabelis C16A Esamas kabelis C16A Naujivartotojai	230	5,0*	25,00*	Buto esama ir nauja el. įranga	
		3		C16A*	Wh	C16A Esamas kabelis C16A Esamas kabelis C16A Naujivartotojai	230	5,0*	25,00*	Buto esama ir nauja el. įranga	
		4		C16A*	Wh	C16A Esamas kabelis C16A Esamas kabelis C16A Naujivartotojai	230	5,0*	25,00*	Buto esama ir nauja el. įranga	

Skyde montuojama papildoma bendrųjų reikmių el. tinklo paskirstymo įranga:

						Cu 3x2,5 žr. br. E.MSCH	230	-	-	IŠ PS-1.0, žr. br. E.MSCH
						Cu 3x2,5 žr. br. E.MSCH	230	-	-	I PS-1.2, žr. br. E.MSCH
						Cu 3x1,5 L-20m		0,1	0,50	Laiptinės aukšto apšvietimas
						Cu 3x2,5	230	-	-	IŠ PS-1.0, žr. br. E.MSCH
						Cu 3x2,5	230	-	-	I PS-1.2, žr. br. E.MSCH

PASTABOS:

1. Visa el. skyde esanti įranga, iki aptarnavimo ir eksploatacijos ribos tarp AB "ESO ir vartotojo, privalo būti užplombuota. Ribojančio automatinio jungiklio nominalas ir įrengtoji galia tikslinami pagal vartotojų leistiną naudoti galingumą darbų atlikimo momentui.
2. Elektros energijos apskaita, spintos PS-xx (rekonstruojamos esamos elektros apskaitos spintos)
 - 2.1. Apskaitos dalies modulyje (toliau - spintoje) sumontuoti elektros apskaitos prietaisai (toliau - EAP) lieka savo vietose.
 - 2.2. Spintoje įvadiniai automatiniai jungikliai (toliau -AJ) montuojami plombuojamuose dėžutėse.
 - 2.3. AJ nominali srovė turi būti parinkta pagal objekto leistiną galią.
 - 2.3. Įvadiniai AJ ir išeinančių linijų klientų AJ turi būti sumontuoti spintoje taip, kad spintoje galima būtų įrengti EAP, kurių matmenys yra:
 - 2.3.1. vienfaziai - 230x140x120 (Aukštis x Plotis x Storis);
 - 2.3.2. Trifaziai - 330x190x140 (Aukštis x Plotis x Storis),
 ir kai tarpas tarp įrengtų EAP sudaro ne mažiau 20 mm, tarpas tarp EAP ir spintos korpuso ≥40 mm.
 - 2.4. Spintos (-u) metalinis (-iai) korpusas (-ai) turi būti sujungtas PE laidininku su įžeminimo įrenginiu (įžemikliu).
3. * Maksimalus perspektyvinis vartotojo leistinas galingumas.
4. Montavimo darbus atlikti vadovaujantis galiojančiomis normomis ir taisyklėmis.
5. Prieš naudojant esamą el. įrangą būtina patikrinti jos darbingumą ir atitikimą norminių aktų reikalavimams. Esant neatitikimams esamą el. įrangą būtina remontuoti.
6. El. įrangos įžeminimą bei potencialų suvienodinimą atlikti laikantis EITBT bei kitų galiojančių normų reikalavimų. Montavimo darbus atlikti vadovaujantis galiojančiomis normomis ir taisyklėmis.

BRĖŽINIO ŽYMUO

AE-2025-P24-TDP-E-B05

LAPAS LAPŲ

2

6

Skydas PS-1.2
 Pi=Psk_norm=20,00kW
 cosφ=0.9
 Isk=25A

Šynos	Aparatai	Nr.	Aparatai		Kiti įrenginiai	Linija	Įtampa U, V	Galia P, kW	Srovė I, A	Galinis taškas Pavadinimas	
			Žymėjimas	Atk.							
		///				Cu 5x25 žr. br. E.MSCH	400	-	-	IŠ PS-1.1, žr. br. E.MSCH	
		///				Cu 5x25 žr. br. E.MSCH	400	-	-	I PS-1.3, žr. br. E.MSCH	
		1		C16A*	Wh	 C16A Esamas kabelis C16A Naujivartotojai	230	5,0*	25,00*	Buto esama ir nauja el. įranga	
		2		C16A*	Wh	 C16A Esamas kabelis C16A Naujivartotojai	230	5,0*	25,00*	Buto esama ir nauja el. įranga	
		3		C16A*	Wh	 C16A Esamas kabelis C16A Naujivartotojai	230	5,0*	25,00*	Buto esama ir nauja el. įranga	
		4		C16A*	Wh	 C16A Esamas kabelis C16A Naujivartotojai	230	5,0*	25,00*	Buto esama ir nauja el. įranga	

Skyde montuojama papildoma bendrųjų reikmių el. tinklo paskirstymo įranga:

						Cu 3x2,5 žr. br. E.MSCH	230	-	-	IŠ PS-1.1, žr. br. E.MSCH
						Cu 3x2,5 žr. br. E.MSCH	230	-	-	I PS-1.3, žr. br. E.MSCH
						Cu 3x1,5 L-20m		0,1	0,50	Laiptinės aukšto apšvietimas
						Cu 3x2,5	230	-	-	IŠ PS-1.1, žr. br. E.MSCH
						Cu 3x2,5	230	-	-	I PS-1.3, žr. br. E.MSCH

PASTABOS:

1. Visa el. skyde esanti įranga, iki aptarnavimo ir eksploatacijos ribos tarp AB "ESO ir vartotojo, privalo būti užplombuota. Ribojančio automatinio jungiklio nominalas ir įrengtoji galia tikslinami pagal vartotojų leistiną naudoti galingumą darbų atlikimo momentui.
2. Elektros energijos apskaita, spintos PS-xx (rekonstruojamos esamos elektros apskaitos spintos)
 - 2.1. Apskaitos dalies modulyje (toliau - spintoje) sumontuoti elektros apskaitos prietaisai (toliau - EAP) lieka savo vietose.
 - 2.2. Spintoje įvadiniai automatiniai jungikliai (toliau -AJ) montuojami plombuojamuose dėžutėse.
 - 2.3. AJ nominali srovė turi būti parinkta pagal objekto leistiną galią.
 - 2.3. Įvadiniai AJ ir išeinančių linijų klientų AJ turi būti sumontuoti spintoje taip, kad spintoje galima būtų įrengti EAP, kurių matmenys yra:
 - 2.3.1. vienfaziai - 230x140x120 (Aukštis x Plotis x Storis);
 - 2.3.2. Trifaziai - 330x190x140 (Aukštis x Plotis x Storis),
 ir kai tarpas tarp įrengtų EAP sudaro ne mažiau 20 mm, tarpas tarp EAP ir spintos korpuso ≥40 mm.
 - 2.4. Spintos (-ų) metalinis (-iai) korpusas (-ai) turi būti sujungtas PE laidininku su įžeminimo įrenginiu (įžemikliu).
3. * Maksimalus perspektyvinis vartotojo leistinas galingumas.
4. Montavimo darbus atlikti vadovaujantis galiojančiomis normomis ir taisyklėmis.
5. Prieš naudojant esamą el. įrangą būtina patikrinti jos darbingumą ir atitikimą norminių aktų reikalavimams. Esant neatitikimams esamą el. įrangą būtina remontuoti.
6. El. įrangos įžeminimą bei potencialų suvienodinimą atlikti laikantis E[BT bei kitų galiojančių normų reikalavimų. Montavimo darbus atlikti vadovaujantis galiojančiomis normomis ir taisyklėmis.

BRĖŽINIO ŽYMUO

AE-2025-P24-TDP-E-B05

LAPAS LAPŲ

3

6

Skydas PS-1.3
 Pi=Psk_norm=25,00kW
 cosφ=0.9
 Isk=45A

Šynos	Aparatai	Nr.	Aparatai		Kiti įrenginiai	Linija	Įtampa U, V	Galia P, kW	Srovė I, A	Galinis taškas Pavadinimas
			Žymėjimas	Atk.						
		///				Cu 5x25 žr. br. E.MSCH	400	-	-	IŠ PS-1.2, žr. br. E.MSCH
		///				Cu 5x25 žr. br. E.MSCH	400	-	-	I PS-1.4, žr. br. E.MSCH
		1	///	C20A*	Wh	C16A Esamas kabelis C16A Esamas kabelis C16A Naujivartotojai	230	10,0*	20,00*	Buto esama ir nauja el. įranga Butas Nr.12
		2	/	C16A*	Wh	C16A Esamas kabelis C16A Esamas kabelis C16A Naujivartotojai	230	5,0*	25,00*	Buto esama ir nauja el. įranga
		3	/	C16A*	Wh	C16A Esamas kabelis C16A Esamas kabelis C16A Naujivartotojai	230	5,0*	25,00*	Buto esama ir nauja el. įranga
		4	/	C16A*	Wh	C16A Esamas kabelis C16A Esamas kabelis C16A Naujivartotojai	230	5,0*	25,00*	Buto esama ir nauja el. įranga

Skyde montuojama papildoma bendrųjų reikmių el. tinklo paskirstymo įranga:

						Cu 3x2,5 žr. br. E.MSCH	230	-	-	IŠ PS-1.2, žr. br. E.MSCH
						Cu 3x2,5 žr. br. E.MSCH	230	-	-	I PS-1.4, žr. br. E.MSCH
						Cu 3x1,5 L-20m		0,1	0,50	Laiptinės aukšto apšvietimas
						Cu 3x2,5 žr. br. E.MSCH	230	-	-	IŠ PS-1.2, žr. br. E.MSCH
						Cu 3x2,5 žr. br. E.MSCH	230	-	-	I PS-1.4, žr. br. E.MSCH

PASTABOS:

1. Visa el. skyde esanti įranga, iki aptarnavimo ir eksploatacijos ribos tarp AB "ESO ir vartotojo, privalo būti užplombuota. Ribojančio automatinio jungiklio nominalas ir įrengtoji galia tikslinami pagal vartotojų leistiną naudoti galingumą darbų atlikimo momentui.
2. Elektros energijos apskaita, spintos PS-xx (rekonstruojamos esamos elektros apskaitos spintos)
 - 2.1. Apskaitos dalies modulyje (toliau - spintoje) sumontuoti elektros apskaitos prietaisai (toliau - EAP) lieka savo vietose.
 - 2.2. Spintoje įvadiniai automatiniai jungikliai (toliau -AJ) montuojami plombuojamuose dėžutėse.
 - 2.3. AJ nominali srovė turi būti parinkta pagal objekto leistiną galią.
 - 2.3. Įvadiniai AJ ir išeinančių linijų klientų AJ turi būti sumontuoti spintoje taip, kad spintoje galima būtų įrengti EAP, kurių matmenys yra:
 - 2.3.1. vienfaziai - 230x140x120 (Aukštis x Plotis x Storis);
 - 2.3.2. Trifaziai - 330x190x140 (Aukštis x Plotis x Storis),
 ir kai tarpas tarp įrengtų EAP sudaro ne mažiau 20 mm, tarpas tarp EAP ir spintos korpuso ≥40 mm.
 - 2.4. Spintos (-u) metalinis (-iai) korpusas (-ai) turi būti sujungtas PE laidininku su žemėjimo įrenginiu (žemikliu).
3. * Maksimalus perspektyvinis vartotojo leistinas galingumas.
4. Montavimo darbus atlikti vadovaujantis galiojančiomis normomis ir taisyklėmis.
5. Prieš naudojant esamą el. įrangą būtina patikrinti jos darbingumą ir atitikimą norminių aktų reikalavimams. Esant neatitikimams esamą el. įrangą būtina remontuoti.
6. El. įrangos žemėjimą bei potencialų suvienodinimą atlikti laikantis E[BT bei kitų galiojančių normų reikalavimų. Montavimo darbus atlikti vadovaujantis galiojančiomis normomis ir taisyklėmis.

BRĖŽINIO ŽYMUO

AE-2025-P24-TDP-E-B05

LAPAS LAPŲ

4

6

Skydas PS-1.4
 Pi=Psk_norm=20,00kW
 cosφ=0.9
 Isk=25A

Šynos	Aparatai	Nr.	Aparatai		Kiti įrenginiai	Linija	Įtampa U, V	Galia P, kW	Srovė I, A	Galinis taškas Pavadinimas
			Žymėjimas	Atk.						
		///				Cu 5x25 žr. br. E.MSCH	400	-	-	IŠ PS-1.3, žr. br. E.MSCH
		///				Cu 5x25 žr. br. E.MSCH	400	-	-	I PS-1.5, žr. br. E.MSCH
		1	///	C16A*	Wh	C16A Esamas kabelis C16A Naujivartotojai	230	5,0*	25,00*	Buto esama ir nauja el. įranga
		2	///	C16A*	Wh	C16A Esamas kabelis C16A Naujivartotojai	230	5,0*	25,00*	Buto esama ir nauja el. įranga
		3	///	C16A*	Wh	C16A Esamas kabelis C16A Naujivartotojai	230	5,0*	25,00*	Buto esama ir nauja el. įranga
		4	///	C16A*	Wh	C16A Esamas kabelis C16A Naujivartotojai	230	5,0*	25,00*	Buto esama ir nauja el. įranga

Skyde montuojama papildoma bendrųjų reikmių el. tinklo paskirstymo įranga:

						Cu 3x2,5 žr. br. E.MSCH	230	-	-	IŠ PS-1.2, žr. br. E.MSCH
						Cu 3x2,5 žr. br. E.MSCH	230	-	-	I PS-1.4, žr. br. E.MSCH
						Cu 3x1,5 L-20m		0,1	0,50	Laiptinės aukšto apšvietimas
						Cu 3x2,5	230	-	-	IŠ PS-1.2, žr. br. E.MSCH
						Cu 3x2,5	230	-	-	I PS-1.4, žr. br. E.MSCH

PASTABOS:

1. Visa el. skyde esanti įranga, iki aptarnavimo ir eksploatacijos ribos tarp AB "ESO ir vartotojo, privalo būti užplombuota. Ribojančio automatinio jungiklio nominalas ir įrengtoji galia tikslinami pagal vartotojų leistiną naudoti galingumą darbų atlikimo momentui.
2. Elektros energijos apskaita, spintos PS-xx (rekonstruojamos esamos elektros apskaitos spintos)
 - 2.1. Apskaitos dalies modulyje (toliau - spintoje) sumontuoti elektros apskaitos prietaisai (toliau - EAP) lieka savo vietose.
 - 2.2. Spintoje įvadiniai automatiniai jungikliai (toliau -AJ) montuojami plombuojamuose dėžutėse.
 - 2.3. AJ nominali srovė turi būti parinkta pagal objekto leistiną galią.
 - 2.3. Įvadiniai AJ ir išeinančių linijų klientų AJ turi būti sumontuoti spintoje taip, kad spintoje galima būtų įrengti EAP, kurių matmenys yra:
 - 2.3.1. vienfaziai - 230x140x120 (Aukštis x Plotis x Storis);
 - 2.3.2. Trifaziai - 330x190x140 (Aukštis x Plotis x Storis),
 ir kai tarpas tarp įrengtų EAP sudaro ne mažiau 20 mm, tarpas tarp EAP ir spintos korpuso ≥40 mm.
 - 2.4. Spintos (-ų) metalinis (-iai) korpusas (-ai) turi būti sujungtas PE laidininku su žemėjimo įrenginiu (žemikliu).
3. * Maksimalus perspektyvinis vartotojo leistinas galingumas.
4. Montavimo darbus atlikti vadovaujantis galiojančiomis normomis ir taisyklėmis.
5. Prieš naudojant esamą el. įrangą būtina patikrinti jos darbingumą ir atitikimą norminių aktų reikalavimams. Esant neatitikimams esamą el. įrangą būtina remontuoti.
6. El. įrangos žemėjimą bei potencialų suvienodinimą atlikti laikantis E[BT bei kitų galiojančių normų reikalavimų. Montavimo darbus atlikti vadovaujantis galiojančiomis normomis ir taisyklėmis.

BRĖŽINIO ŽYMUO

AE-2025-P24-TDP-E-B05

LAPAS LAPŲ

5

6

Skydas PS-1.5
 Pi=Psk_norm=15,00kW
 cosφ=0.9
 Isk=25A

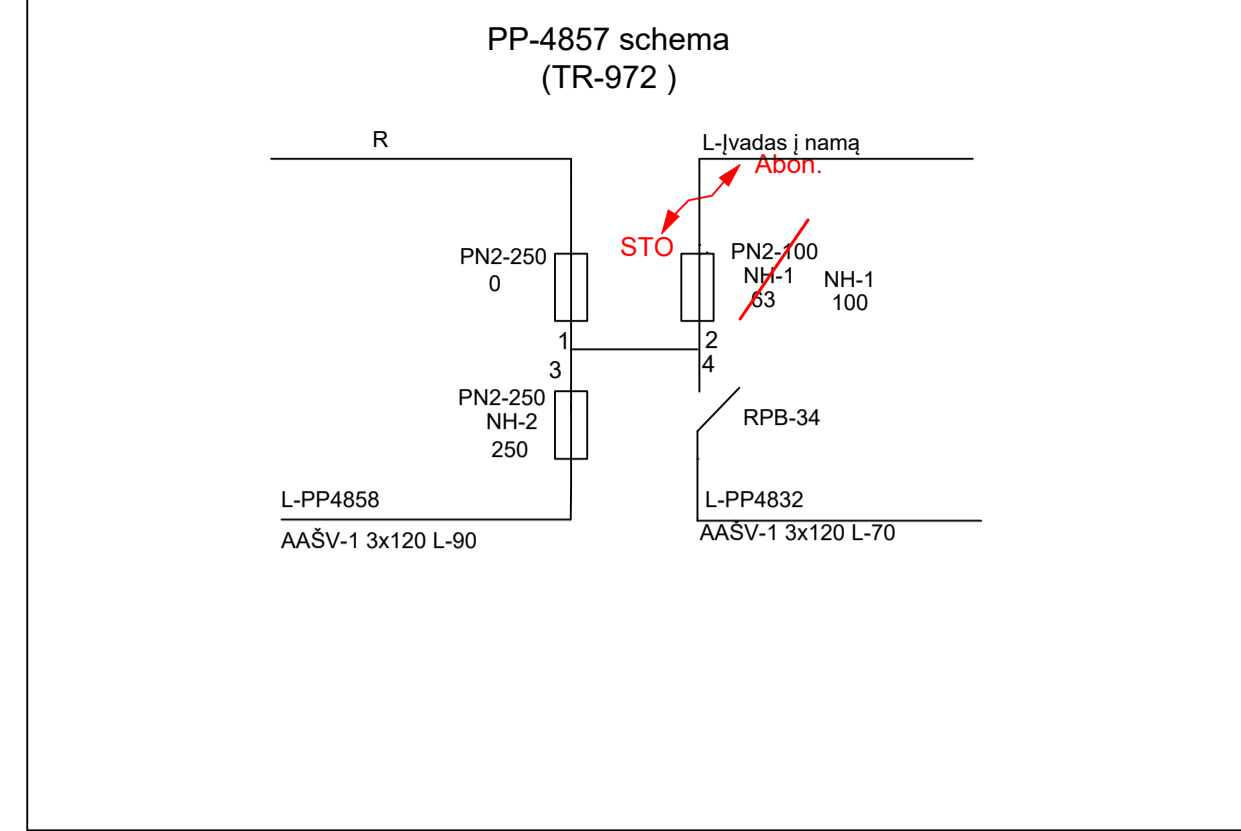
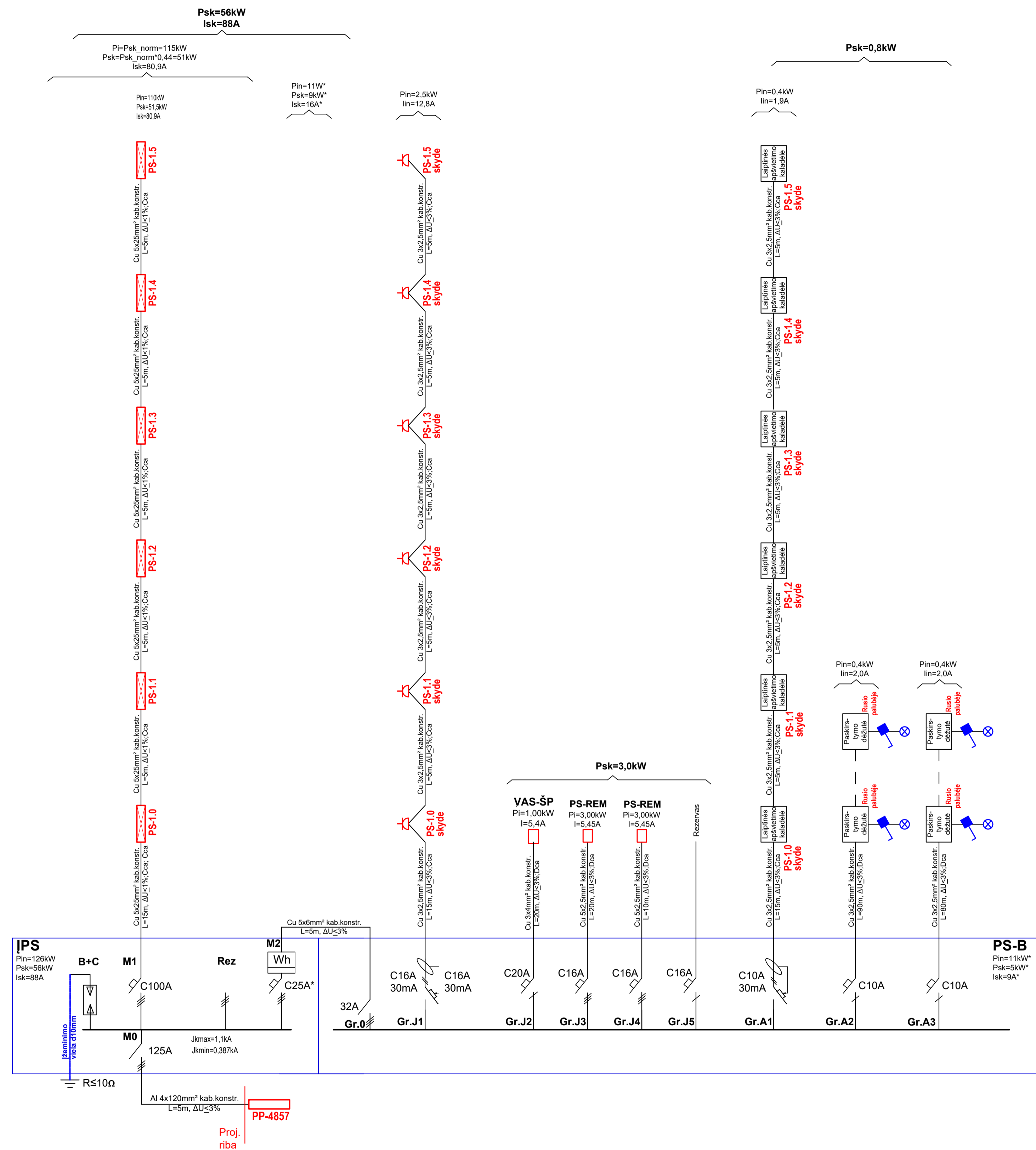
Šynos	Aparatai	Nr.	Aparatai		Kiti įrenginiai	Linija	Įtampa U, V	Galia P, kW	Srovė I, A	Galinis taškas Pavadinimas
			Žymėjimas	Atk.						
		///				Cu 5x25 žr. br. E.MSCH	400	-	-	IŠ PS-1.4, žr. br. E.MSCH
		1		C16A*	Wh	C16A C16A C16A 30mA C16A C16A 30mA	230	5,0*	25,00*	Buto esama ir nauja el. įranga
		2		C16A*	Wh	C16A C16A C16A 30mA C16A C16A 30mA	230	5,0*	25,00*	Buto esama ir nauja el. įranga
		3		C16A*	Wh	C16A C16A C16A 30mA C16A C16A 30mA	230	5,0*	25,00*	Buto esama ir nauja el. įranga

Skyde montuojama papildoma bendrųjų reikmių el. tinklo paskirstymo įranga:

						Cu 3x2,5 žr. br. E.MSCH	230	-	-	IŠ PS-1.4, žr. br. E.MSCH
						Cu 3x1,5 L-20m		0,1	0,50	Laiptinės aukšto apšvietimas
							Cu 3x2,5	230	-	-

PASTABOS:

- Visa el. skyde esanti įranga, iki aptarnavimo ir eksploatacijos ribos tarp AB "ESO ir vartotojo, privalo būti užplombuota. Ribojančio automatinio jungiklio nominalas ir įrengtoji galia tikslinami pagal vartotojų leistiną naudoti galingumą darbų atlikimo momentui.
- Elektros energijos apskaita, spintos PS-xx (rekonstruojamos esamos elektros apskaitos spintos)
 - Apskaitos dalies modulyje (toliau - spintoje) sumontuoti elektros apskaitos prietaisai (toliau - EAP) lieka savo vietose.
 - Spintoje įvadiniai automatiniai jungikliai (toliau -AJ) montuojami plombuojamuose dėžutėse.
 - AJ nominali srovė turi būti parinkta pagal objekto leistiną galią.
 - Įvadiniai AJ ir išeinančių linijų klientų AJ turi būti sumontuoti spintoje taip, kad spintoje galima būtų įrengti EAP, kurių matmenys yra:
 - vienfaziai - 230x140x120 (Aukštis x Plotis x Storis);
 - Trifaziai - 330x190x140 (Aukštis x Plotis x Storis),
 ir kai tarpas tarp įrengtų EAP sudaro ne mažiau 20 mm, tarpas tarp EAP ir spintos korpuso ≥40 mm.
 - Spintos (-ų) metalinis (-iai) korpusas (-ai) turi būti sujungtas PE laidininku su įžeminimo įrenginiu (įžemikliu).
- * Maksimalus perspektyvinis vartotojo leistinas galingumas.
- Montavimo darbus atlikti vadovaujantis galiojančiomis normomis ir taisyklėmis.
- Prieš naudojant esamą el. įrangą būtina patikrinti jos darbingumą ir atitikimą norminių aktų reikalavimams. Esant neatitikimams esamą el. įrangą būtina remontuoti.
- El. įrangos įžeminimą bei potencialų suvienodinimą atlikti laikantis E[BT bei kitų galiojančių normų reikalavimų. Montavimo darbus atlikti vadovaujantis galiojančiomis normomis ir taisyklėmis.



- Pastabos:
- Elektros energijos apskaita, spinta PS-B (keičiama/įrengiama elektros apskaitos spinta)
 - Apskaitos dalies modulyje (spintoje) sumontuoti elektros apskaitos prietaisai (toliau - EAP) ir įvadiniai automatiniai jungikliai (toliau -AJ) turi būti uždengti plombuojamu dangčiu.
 - Dangčio tvirtinimas turi būti toks, kad būtų negalima priėti prie srovinių dalių nenuplėšus plombų.
 - Spintoje turi tilpti EAP, kurių matmenys yra:
 - vienfaziai - 230x140x120 (Aukštis x Plotis x Storis);
 - trifaziai - 330x190x140 (Aukštis x Plotis x Storis).
 - kai tarpas tarp įrengtų EAP sudaro ne mažiau 20 mm, tarpas tarp EAP ir spintos korpuso ≥40 mm.
 - Spintoje įrengto EAP tvirtinimo elementai turi būti reguliuojami, kad būtų galima spintoje įrengti skirtingų matmenų EAP.
 - Spintos (-ų) metalinis (-iai) korpusas (-ai) turi būti sujungtas PE laidininku su žemėjimo įrenginiu (žemikliu).
 - Spintos įrengti įvadiniai automatiniai jungikliai turi būti parinkti pagal objekto leistiną galią pagal Elektros įrenginių įrengimo bendrųjų taisyklių reikalavimus.
 - Ant plombuojamo dangčio prie AJ ir EAP turi būti numatyta vieta užrašams, nurodantiems, kam (kokiame butui) priklauso AJ ir EAP.
 - Elektros energijos apskaita, spintos PS-xx (rekonstruojamos esamos elektros apskaitos spintos)
 - Apskaitos dalies modulyje (toliau - spintoje) sumontuoti elektros apskaitos prietaisai (toliau - EAP) lieka savo vietoje.
 - Spintoje įvadiniai automatiniai jungikliai (toliau -AJ) montuojami plombuojamose dėžutėse.
 - AJ nominali srovė turi būti parinkta pagal objekto leistiną galią.
 - Įvadiniai AJ ir išeinančių linijų klientų AJ turi būti sumontuoti spintoje taip, kad spintoje galima būtų įrengti EAP, kurių matmenys yra:
 - vienfaziai - 230x140x120 (Aukštis x Plotis x Storis);
 - trifaziai - 330x190x140 (Aukštis x Plotis x Storis).
 - kai tarpas tarp įrengtų EAP sudaro ne mažiau 20 mm, tarpas tarp EAP ir spintos korpuso ≥40 mm.
 - Spintos (-ų) metalinis (-iai) korpusas (-ai) turi būti sujungtas PE laidininku su žemėjimo įrenginiu (žemikliu).
 - * Automatinis jungiklis ir įrengtoji galia tikslinama pagal vartotojų leistiną naudoti galiumą.
 - Nauji kabeliniai stovai pastato rūsyje ir laiptinėse įrengiami esant būtinam poreikiui. Klausimai susiję su vagų pjovimo galimybė, vieta ir gylio privalo būti derinami su projekto architektu.
 - Šiame elektrotechninės dalies projekte vadovaujamas prielaida, kad neremontuojami pastato elektros tinklai atitinka norminius reikalavimus, o šiame projekte pateikiami remontuojami el. tinklai sprendiniai apima tik remonto apimtyje sprendžiamus el. dalies klausimus.
 - Montavimo darbus atlikti vadovaujantis galiojančiomis normomis ir taisyklėmis.
 - Prieš naudojant esamą el. įrangą būtina patikrinti jos darbingumą ir atitikimą norminių aktų reikalavimams. Esant neatitikimams esamą el. įrangą būtina remontuoti.
 - El. įrangos žemėjimą bei potencialų suvienodinimą atlikti laikantis E[BT] bei kitų galiojančių normų reikalavimų. Montavimo darbus atlikti vadovaujantis galiojančiomis normomis ir taisyklėmis.
 - Pastato laiptinių patalpose bei kituose ev. keliose kabelių elektros laidų ir kabelių klasė ne žemesnė kaip Cca, kitose pastato patalpose elektros laidų ir kabelių klasė ne žemesnė kaip Dca.
 - Fotovoltinės elektrinės pagaminama el. energija naudojama pastato bendrosiom reikmėm, nesunaudoata el. energija grąžinama į tinklą pasaugojimui.
 - AJ nominali srovė turi būti parinkta pagal objekto leistiną galią.
 - Spintos (-ų) metalinis (-iai) korpusas (-ai) turi būti sujungtas PE laidininku su žemėjimo įrenginiu (žemikliu).
 - El. įrangos žemėjimą bei potencialų suvienodinimą atlikti laikantis E[BT] bei kitų galiojančių normų reikalavimų. Montavimo darbus atlikti vadovaujantis galiojančiomis normomis ir taisyklėmis.
 - Apsaugos aparatų atkabiniję srovės nemažesnis kaip: IPS-10kA, PS-B -6kA .

Proj. dalis	
PDV	
Parašas	
Data	

0	2026	Statybą leidžiančiam dokumentui, statybai, projekto ekspertizei.	
Laida	Data	Laidos statusas. Keitimo priežastis (jei taikoma)	
		Vilniaus g. 96B, LT-20161 Ukmergė Telefonas: +37067365489 El. paštas: info@acestas.lt www.acestas.lt	
ATSTATO NR. PAREIGOS V. PAVARDĖ PARŠAS		STATINIO PROJEKTO PAVADINIMAS Daugiabučių paskirties pastato (daugiabučių paskirties grupės), Peteliškių g. 24, Vilniuje, atnaujiniimo (modernizavimo) projektas	
PV PDV		DOKUMENTO PAVADINIMAS EL. TIEKIMO VIENLINIJINĖ SCHEMA BRĖŽINYS E.MSCH	
STATYTOJAS: UŽSAKOVAS: Jungtinės veiklos sutarties įgaliotas atstovas -E.L.		DOKUMENTO ŽYMUO AE-2025-P24-TDP-E-B06	
Lapas	Lapų	1	1